



**РУКОВОДСТВО ПОЛЬЗОВАТЕЛЯ
SPX-400 PRO**



Перед использованием ознакомьтесь с инструкцией. Сохраняйте инструкцию до конца срока эксплуатации оборудования.

ВАЖНО

- ★ Избегайте нахождения приборов в местах повышенной влажности во время работы.
- ★ Убедитесь, что приборы находятся под прикрытием при эксплуатации на открытых площадках.
- ★ Гарантийное обслуживание не распространяется на оборудование, корпус которого был вскрыт не в авторизованном дилерском центре.
- ★ При необходимости вскрытия прибора- пожалуйста, обратитесь в авторизованный дилерский центр.
- ★ Не храните и не используйте прибор в местах повышенной влажности, это может быть причиной поражения электрическим током.
- ★ Избегайте использование оборудования при низких температурах. Если есть необходимость эксплуатации оборудования при низких температурах, разогревайте катушку медленно путем подачи слабых сигналов в течении 15 минут
- ★ Чистка прибора должна осуществляться только сухой мягкой тканью.
- ★ При повреждении кабеля питания - обратитесь в дилерский центр для замены.

Спецификация

Описание модели Активная 2-полосная акустическая система со встроенным DSP процессором и Bluetooth

Мощность RMS/пик, Вт 400 Вт RMS

Класс усилителя D

Звуковое давление (SPL 1 Вт/1 м), дБ 124

Спикеры 15" НЧ + 1.75" ВЧ

Частотный диапазон, Гц 40 - 20 000

Горизонтальное раскрытие (-6 дБ), град. 120°

Вертикальное раскрытие (-6 дБ), град. 90°

Вход 2 x XLR combo Jack 6.3 мм (Mic/Line переключаемый);

Вход USB предназначен для обновления программного обеспечения

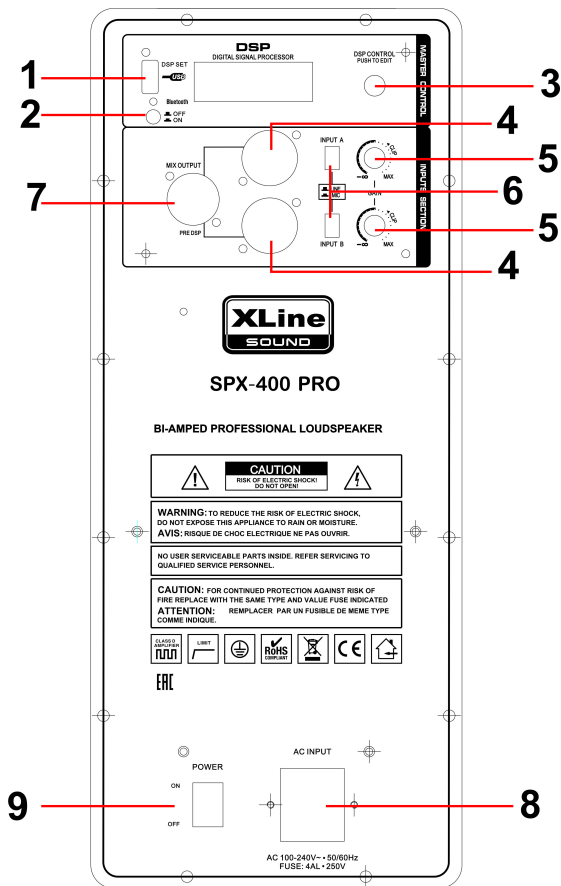
DSP процессора

Выход XLR (Line)

Материал корпуса пластик

Размер (ШхВхГ), мм 445 x 705 x 380

Вес, кг 20,3



1. USB для ПО DSP процессора
2. Bluetooth переключатель питания
3. DSP управление
4. XLR комбо Jack вход
5. Регулировка Line
6. Mic/ Line переключатель
7. XLR линейный выход
8. Вход питания
9. Выключатель питания