

SL 87 WPM - 8 Ohm

Арт. № 2088



Влагостойкий 8 см (3.3") широкополосный громкоговоритель с прозрачным пластиковым диффузором и резиновым уплотнительным кольцом. Высокое номинальное звуковое давление и компактный дизайн. Оптимизирован для воспроизведения речи.

*) IP класс защиты обеспечивается с фронтальной стороны при установленном громкоговорителе.

**) 1 м глубина воды, 18.5 час

Waterproof 8 cm (3.3") fullrange speaker with a transparent plastic cone and rubber sealing ring. High mean sound pressure level and compact design. Optimised for voice and signal output.

*) IP protection class for front side when built into a sealed enclosure

**) 1 m height of water, 18.5 h

Варианты применения / Typical applications

- Контрольные громкоговорители для электронных устройств
- Всепогодные системы звукового оповещения

- Control speaker for electronic devices
- Outdoor sound reinforcement systems

01.07.2016

Широкополосный громкоговоритель



Особенности / Attributes

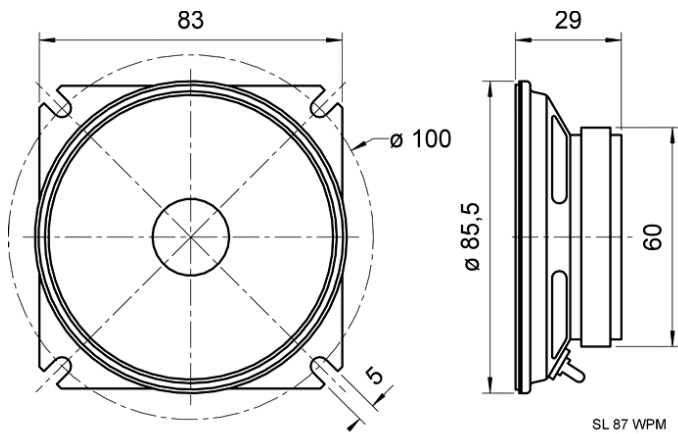
- Стойкость к УФ излучению
- Всепогодные

- UV-resistant
- weather-resistant

01.07.2016

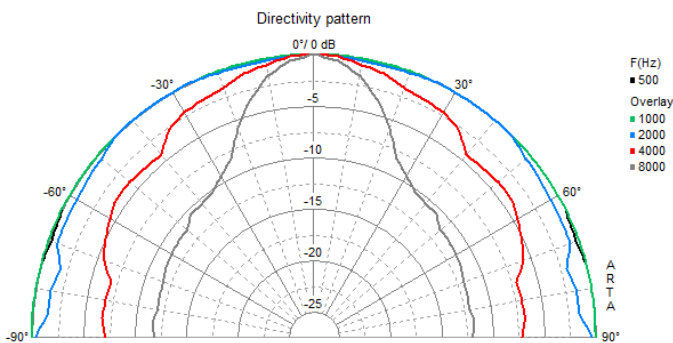
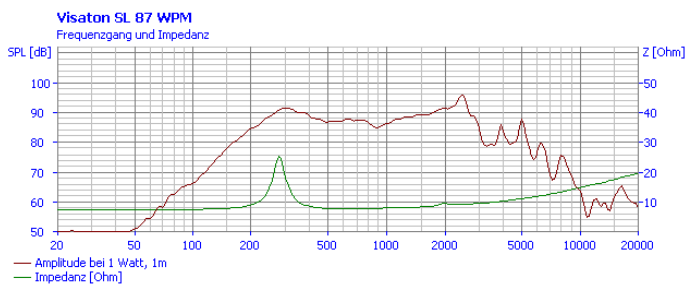
SL 87 WPM - 8 Ohm

Арт. № 2088



Тех. данные / Technical data

Номинальная мощность Rated power	20Вт
Максимальная мощность Maximum power	30Вт
Импеданс Z Nominal impedance Z	8 Ом
Полоса частот Frequency response	200–5000 Гц
Звуковое давление Mean sound pressure level	89 дБ (1Вт/1м)
Угол раскрытия (-6 дБ) Opening angle (-6 дБ)	142°/4000 Гц
Максимальное смещение диффузора Excursion limit	+/-1,5 мм
Резонансная частота fs Resonance frequency fs	290 Гц
Магнитная индукция Magnetic induction	0,87 Т
Магнитный поток Magnetic flux	165 μWb
Высота верхнего фланца Height of front pole-plate	3 мм
Диаметр звуковой катушки Voice coil diameter	20 мм
Высота катушки Height of winding	5 мм
Установочное отверстие Cutout diameter	80 мм
Вес нетто Net weight	0,24 кг
Клеммы Connections	2,8 x 0,5 мм (+) 2,8 x 0,5 мм (-)
Класс защиты Protective system	IP 65 *) IP 68 **)
Рабочая температура Temperature range	-40 ... 70 °C



01.07.2016