

## 产 品 规 格 书

产品类型                      防水插头 Waterproof plug  
Product type                      \_\_\_\_\_

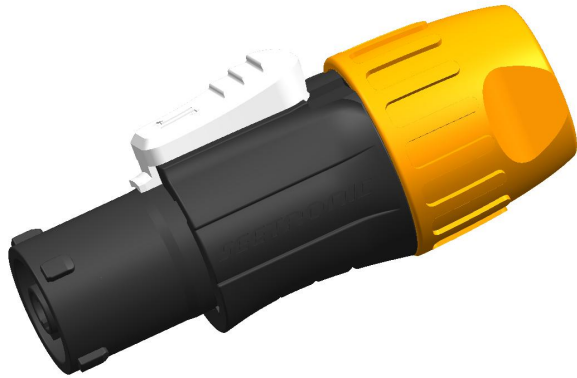
产品型号                                      SAC3FX(05)  
Product NO.                                      \_\_\_\_\_

客户名称                                      \_\_\_\_\_  
Customer                                      \_\_\_\_\_

生产方	核准 (APPROVAL)	审核 (AUDIT)	制作 (COMPILE)
Manufacturer			

客户方	核准 (APPROVAL)	审核 (AUDIT)	承认 (ACCEPT)
(Customer)			

## 一、SAC3FX(05) 产品外观 (Product Appearance)



## 二、产品特性 (Product features)

- ✔ 快速简单的锁定系统 (Quick, simple locking system)
- ✔ 连接可靠 (Connect reliably)
- ✔ 产品体积小 (Small size of product)

## 三、技术参数 (Technical parameters)

### 1. 电气参数 (Electrical parameters)

触点数量 (Contacts NO.)	2+PE
额定电流 (Rated current)	16A VDE(20A UL)
额定电压 (Rated voltage)	250V AC VDE(300V AC UL)
接触电阻 (Contact resistance)	$\leq 5\text{m}\Omega$
介电强度 (Dielectric strength)	4000V DC(1600V/min AC UL)
绝缘电阻 (Insulation resistance)	$> 1000\text{M}\Omega$

## 2.机械参数 (Mechanical parameters)

使用寿命 (Service life)	> 1000 mating cycles
电源线径 (Power lin)	2.5mm <sup>2</sup> 铜芯(7mm -11mm 外侧直径)
剥线长度 (Wire stripping length)	7-8mm
端子接线方式 (Type of teminals)	screw type terminals 螺旋夹紧式

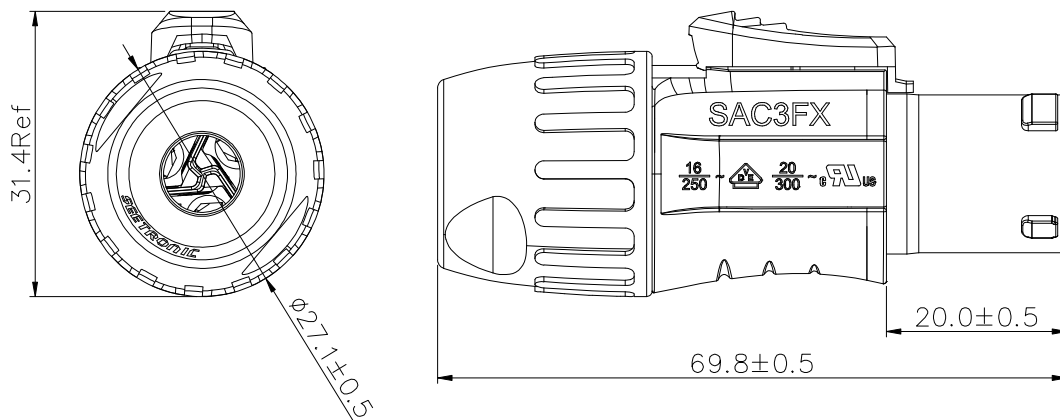
## 3.材料和环境 (Material and environmental parameters)

外壳 (Shell)	PA
触点 (Contacts)	Cu alloy
触点表面 (Contact surface)	Ag
防护等级 (Protection degree)	IP65
阻燃等级 (Flame-retardant grade)	UL94-V0
使用温度范围 (Temperature range)	-30°C to +80°C

## 4.标准和规范 (Standard)

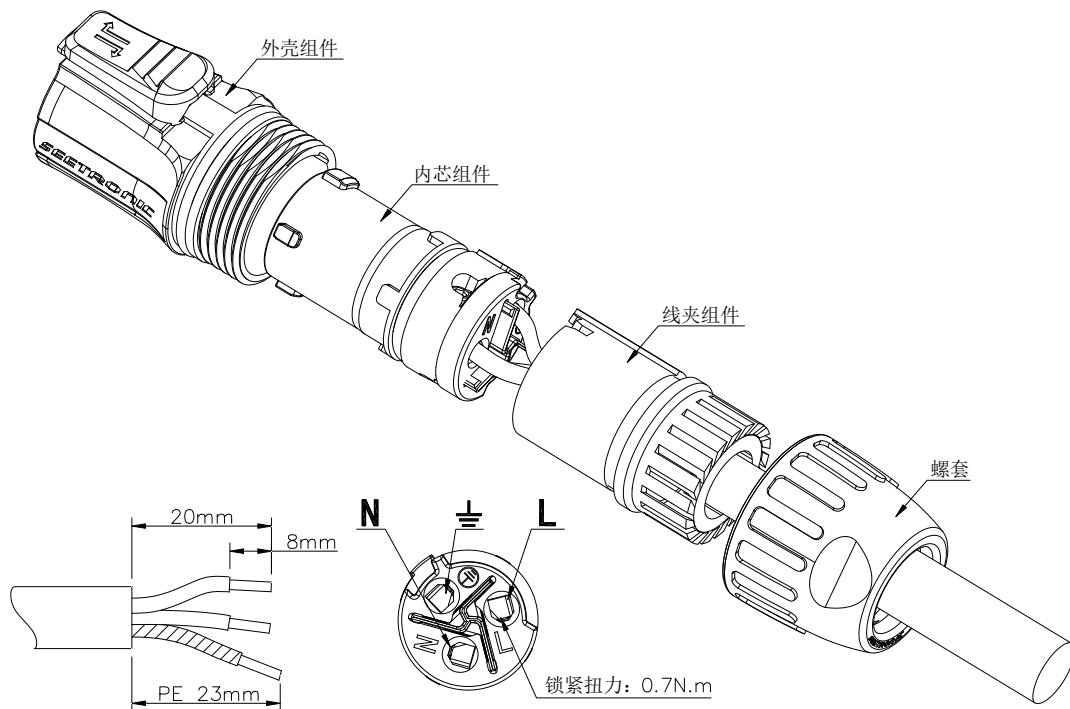
标准 (Standard)	IEC61984/UL498
---------------	----------------

## 四、产品外形尺寸 (Product Profile)



单位: mm

## 五、安装使用说明 (Installation instructions)



此产品标配两款线夹防水圈，适用线径不同，客户可根据适配线径自行更换，如下：

