

**Kramer Electronics, Ltd.**



**РУКОВОДСТВО ПО  
ЭКСПЛУАТАЦИИ**

**Преобразователь аналогового видеосигнала  
в сигнал SDI**

**Модель:**

**FC-7501, FC-7501P**



---

**СОДЕРЖАНИЕ**

1	ВВЕДЕНИЕ .....	4
2	НАЧАЛО РАБОТЫ .....	5
3	ОБЗОР .....	5
4	ПРЕОБРАЗОВАТЕЛЬ АНАЛОГОВОГО ВИДЕОСИГНАЛА В СИГНАЛ SDI .....	6
5	ИСПОЛЬЗОВАНИЕ ПРЕОБРАЗОВАТЕЛЯ АНАЛОГОВОГО ВИДЕОСИГНАЛА В СИГНАЛ SDI .....	8
6	УСТАНОВКА МОДУЛЯ 7501M .....	10
7	ТЕХНИЧЕСКИЕ ХАРАКТЕРИСТИКИ .....	12

**Внимание!** Внутри прибора нет элементов, требующих обслуживания оператором!

**Внимание!** Используйте только сетевой источник питания компании Kramer Electronics, входящий в комплект поставки прибора (например, модель AD2512C, номер по каталогу 2535-000251).

**Внимание!** Перед установкой, демонтажем или обслуживанием прибора отключите питание и выньте сетевой источник питания из розетки электросети!

# 1 ВВЕДЕНИЕ

С 1981 г. деятельность компании Kramer Electronics посвящена разработке и изготовлению высококачественной аудиовидеотехники, и серия изделий Kramer с тех пор заняла надежное положение на общемировом рынке высококачественной аппаратуры и систем для проведения презентаций. У качества нет пределов, и за последние годы большая часть изделий компании Kramer была переработана и усовершенствована. Профессиональная серия аудиовидеотехники Kramer является одной из наиболее полных и универсальных. Она является по-настоящему передовой во всем, что касается совершенства, качества изготовления, соотношения цена/качество и новаторства.

Кроме высококачественных преобразователей, мы также предлагаем большой выбор матричных коммутаторов, усилителей-распределителей, процессоров, интерфейсов, панелей дистанционного управления и компьютерных принадлежностей.

Поздравляем Вас с покупкой преобразователя Kramer **FC-7501** или **FC-7501P**. Это устройство идеально подходит для применения в вещательных студиях и в студиях видеопроизводства, в студиях компоновки программ и тиражирования, а также для нелинейного видеомонтажа.

В комплект поставки входят:

- преобразователь **FC-7501** или **FC-7501P** аналогового видеосигнала в сигнал SDI
- источник питания
- данное руководство по эксплуатации<sup>1</sup>
- краткий каталог продукции Kramer/CD.

<sup>1</sup> Самые свежие версии руководств по эксплуатации к приборам Kramer можно найти на веб-сайте компании <http://www.kramerelectronics.com/manuals.html>

## 2 НАЧАЛО РАБОТЫ

Рекомендуем Вам:

- тщательно распаковать оборудование и сохранить оригинальную коробку и упаковочные материалы для возможных перевозок в будущем
- ознакомиться с содержимым данного Руководства
- использовать высококачественные кабели Kramer<sup>1</sup>.

## 3 ОБЗОР

**FC-7501** или **FC-7501P** является устройством для преобразования профессиональных видеосигналов многих стандартов в последовательный цифровой сигнал (SDI).

Поддерживаются следующие форматы аналоговых видеосигналов:

- композитный видеосигнал
- s-Video
- компонентный видеосигнал (Y, B-Y, R-Y, в некоторых источниках обозначается как YUV или Y, P<sub>b</sub>, P<sub>r</sub>) стандартного разрешения.

Преобразователь **FC-7501(P)** обеспечивает высококачественное преобразование сигналов профессионального видео, преобладающих во многих видеомагнитофонах Betacam и DVD-проигрывателях, в формат SDI.

Преобразователь **FC-7501(P)** автоматически распознает входной стандарт и генерирует соответствующий выходной сигнал:

- для компонентного входного видеосигнала поддерживается выход 50 Гц/625 строк (с чересстрочной разверткой) и 60 Гц/525 строк (с чересстрочной разверткой)
- для входов YC и CV поддерживаются все варианты PAL, NTSC и SECAM.

Дополнительные возможности преобразователя **FC-7501(P)**:

- проходные входные разъемы с включением эквивалентной нагрузки 75 Ом
- выходной сигнал SDI поступает на 2 выхода, которые имеют систему буферизации и перетактирования
- модель **FC-7501P** отличается от **FC-7501** улучшенным качеством выходного сигнала (пониженным уровнем джиттера). Модель **FC-7501** можно усовершенствовать до уровня **FC-7501P** (см. разд. 6)
- управление по интерфейсу RS-232
- программы для Windows®, которые позволяют менять такие параметры видеосигнала, как яркость, контрастность, насыщенность и цветность. Установки можно сохранять в энергонезависимой памяти

<sup>1</sup> Полный перечень кабелей находится на веб-сайте <http://www.kramerelectronics.com> (в разделе "Products" выберите пункт "AV Cables and Connectors")

- 10-битное преобразование делает возможным применение прибора в системах вещания.

Чтобы достичь наивысшей производительности:

- нужно использовать для соединения только высококачественные соединительные кабели, чтобы устранить помехи, ухудшение качества сигнала из-за несогласованности и снизить уровень шумов (часто связанных с кабелями низкого качества)
- следует избегать помех от расположенных рядом электрических приборов, которые могут серьезно повлиять на качество сигнала. Устанавливать преобразователь нужно в местах с невысокой влажностью, беречь от попадания солнечного света и пыли.

## 4 ПРЕОБРАЗОВАТЕЛЬ АНАЛОГОВОГО ВИДЕОСИГНАЛА В СИГНАЛ SDI

На рис. 1, в таблицах 1 и 2 приведено описание преобразователя FC-7501 или FC-7501P:

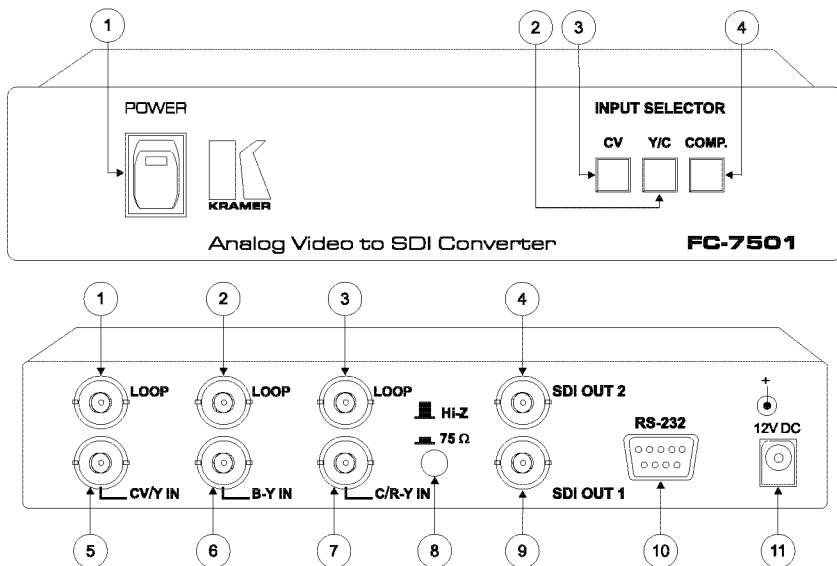


Рис. 1. Внешний вид преобразователя FC-7501(P) аналогового видеосигнала в сигнал SDI

Таблица 1. Органы управления преобразователя FC-7501(P) на передней панели

№	Элемент	Назначение
1	Выключатель питания (POWER)	Выключатель питания прибора с подсветкой клавиши
2	Кнопка Y/C	Выбор источника сигнала s-Video (Y/C)
3	Кнопка CV	Выбор источника композитного видеосигнала
4	Кнопка COMP.	Выбор источника компонентного сигнала

Таблица 2. Элементы на задней панели преобразователя FC-7501(P)

№	Элемент	Назначение
1	BNC-разъем CV/Y LOOP	Подключение цепи композитного, компонентного <sup>1</sup> видеосигнала или сигнала s-Video <sup>2</sup>
2	BNC-разъем B-Y LOOP	Подключение цепи компонентного <sup>1</sup> видеосигнала
3	BNC-разъем C/R-Y LOOP	Подключение цепи компонентного <sup>1</sup> видеосигнала или s-Video <sup>2</sup>
4	BNC-разъем SDI OUT 2	Подключение получателя 2 последовательного цифрового сигнала
5	BNC-разъем CV/Y IN	Подключение источника композитного, компонентного <sup>1</sup> видеосигнала или сигнала s-Video <sup>2</sup>
6	BNC-разъем B-Y IN	Подключение источника компонентного <sup>1</sup> видеосигнала
7	BNC-разъем C/R-Y IN	Подключение источника компонентного <sup>1</sup> видеосигнала или сигнала s-Video <sup>2</sup>
8	Кнопка Hi-Z/75	В нажатом положении обеспечивается эквивалентная нагрузка 75 Ом, в отпущенном — прохождение сигнала <sup>3</sup>
9	BNC-разъем SDI OUT 1	Подключение получателя 1 последовательного цифрового сигнала
10	Порт RS-232	Подключение к ПК или дистанционному контроллеру
11	12V DC	Разъем питания =12 В, 320 мА

<sup>1</sup> Для компонентного видеосигнала подключить все 3 разъема: Y, B-Y и R-Y<sup>2</sup> Для видеосигнала s-Video подключить к разъемам CV/Y и C/R-Y<sup>3</sup> Нажать для включения эквивалентной нагрузки. В отпущенном состоянии обеспечивается проход входного сигнала на другой прибор

## 5 ИСПОЛЬЗОВАНИЕ ПРЕОБРАЗОВАТЕЛЯ АНАЛОГОВОГО ВИДЕОСИГНАЛА В СИГНАЛ SDI

Прибор **FC-7501(P)** используется для преобразования профессионального видеосигнала, композитного, формата s-Video или компонентного (как показано в примере на рис. 2) и вывода на один из двух выходов SDI.

Чтобы вывести преобразованный видеосигнал на два выхода SDI, выполнить следующее:

1. Подключить источник компонентного видеосигнала (например, видеомагнитофон Betacam) к входным разъемам BNC компонентного видеосигнала (Y, B-Y и R-Y).
2. Подключить получатели к двум выходам SDI (когда нужен только один выход SDI, используется любой из выходов SDI преобразователя **FC-7501(P)**, а другой выход SDI остается неподключенным):
  - подключить первого получателя к BNC-разъему SDI OUT 1 (например, средства нелинейного видеомонтажа)
  - подключить второй получатель к BNC-разъему SDI OUT 2 (например, SDI-монитор).
3. Подключить проходные разъемы компонентного видеосигнала LOOP Y, LOOP B-Y и LOOP R-Y к компонентному монитору и отжать кнопку Hi-Z/75 в положение Hi-Z (опционально).

Когда входной сигнал не нужно пропускать, кнопка Hi-Z/75 должна быть нажата.

4. Подключить выход источника питания к разъему питания 12V DC, а источник питания вставить в розетку электросети.
5. Включить питание и нажать кнопку COMP. (компонентный видеосигнал). Компонентный видеосигнал преобразуется в SDI и подается на оба выхода SDI OUT 1 и SDI OUT 2.



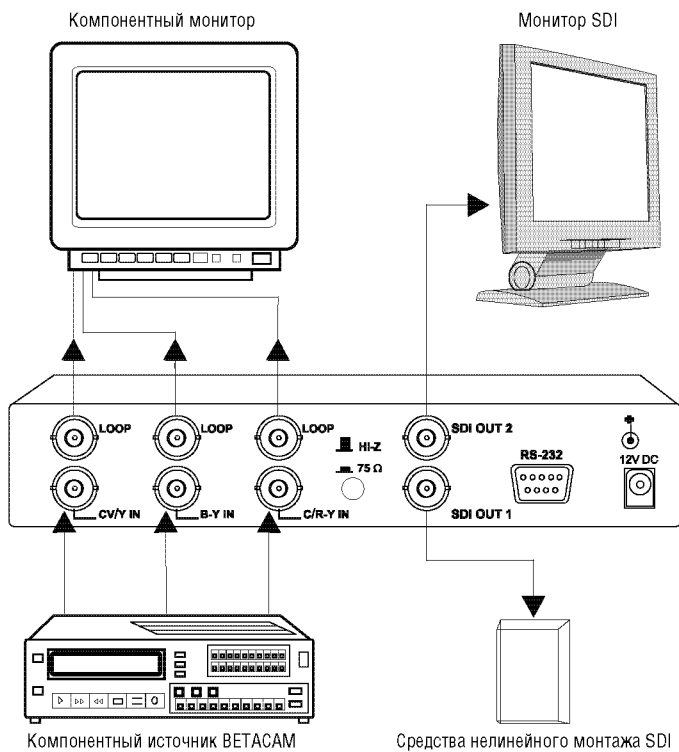


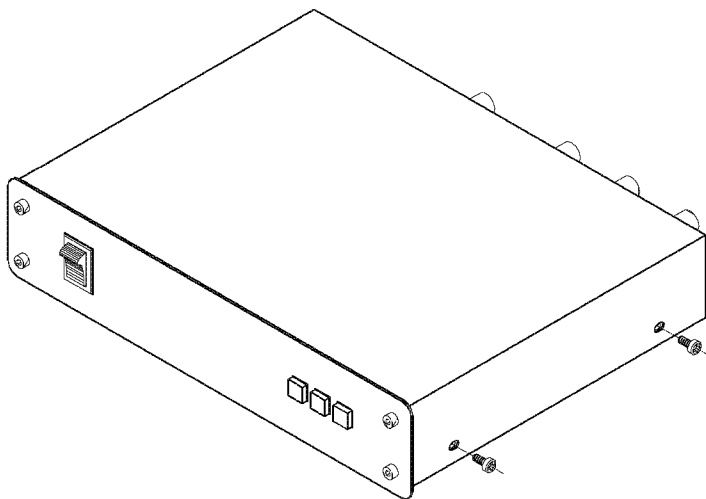
Рис. 2. Подключение преобразователя FC-7501(P)

## 6 УСТАНОВКА МОДУЛЯ 7501M

В данном разделе описывается методика усовершенствования модели **FC-7501** до **FC-7501P**.

Уменьшить дрожание (джиттер) в сигнале SDI можно путем усовершенствования прибора **FC-7501** до модели **FC-7501P** (преобразователь аналогового видеосигнала в сигнал SDI с устранением дрожания). Для этого нужно выполнить следующее:

1. Вывинтить две пары винтов с каждой стороны корпуса **FC-7501** и снять корпус, как показано на рис. 3:



*Рис. 3. Снятие крышки преобразователя FC-7501*

2. Снять перемычки J7 и J8 и установить дополнительный модуль **7501M** ("плата PLL") на две группы контактов с 16 штырьками. Привинтить модуль к распорной стойке с помощью винта и шайбы<sup>1</sup>, как показано на рис. 4:

<sup>1</sup> Идут в комплекте с дополнительным модулем 7501M

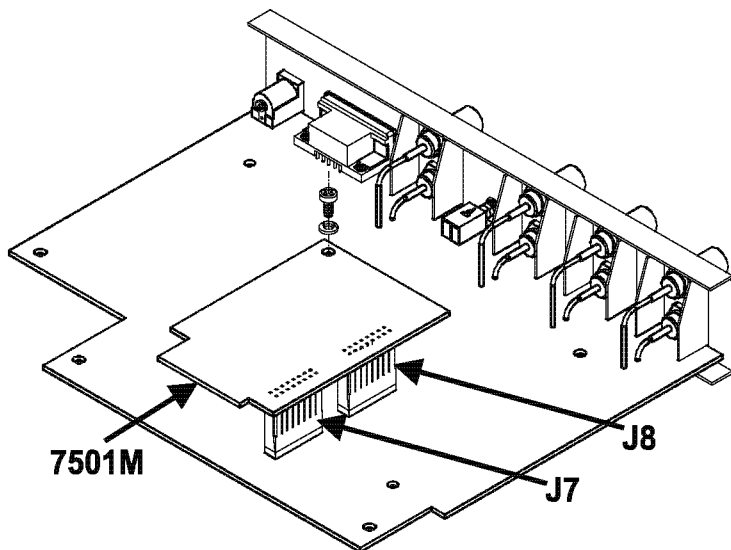


Рис. 4. Усовершенствование модели FC-7501 до FC-7501P за счет установки дополнительного модуля 7501M

3. Установить на место крышку корпуса **FC-7501** и закрепить с помощью двух пар винтов с каждой стороны корпуса. Модель **FC-7501P** является улучшенной версией модели **FC-7501** (добавлен модуль **7501M**).

## 7 ТЕХНИЧЕСКИЕ ХАРАКТЕРИСТИКИ

Таблица 3 содержит технические характеристики:

Таблица 3. Технические характеристики<sup>1</sup> преобразователя FC-7501

Входы	1 композитный видеовход/Y: цепь 1 Vpp/75 Ом на разъемах BNC с переключателем согласования 1 (B-Y): цепь 0,7 Vpp/75 Ом на разъемах BNC с переключателем согласования 1 (R-Y)/C: цепь 0,7 Vpp/0,3 Vpp/75 Ом на разъемах BNC с переключателем согласования
Стандарты видеосигнала	CV, YC: NTSC (M, Япония, 4,43), PAL (B, D, G, H, I, M, N, Nc) и SECAM(B, D, G, K, K1, L) Компонентный: 50 Гц/625 строк, 60 Гц/525 строк
Выходы	2 выхода SDI на разъемах BNC
Полоса пропускания	0,2 дБ до 5 МГц; 1 дБ до 6 МГц
Нелинейность	1 % (в худшем случае)
К-фактор	0,1 %
Отношение сигнал/шум	57 дБ (в худшем случае)
Задержка между сигналами яркости и цветности	<10 нс
Дрожание цифрового сигнала SDI (jitter)	<500 пс (10 Гц HPF) при установке платы PLL (версия FC-7501P) <1 нс (10 КГц HPF) без дополнительной платы PLL (версия FC-7501)
Связь входа	По постоянному или переменному току через внутренние перемычки
Источник питания	=12 В, 320 мА
Габаритные размеры	22 см x 18 см x 4,5 см (Ш, Г, В)
Масса	Примерно 1,3 кг
Принадлежности	Блок питания
Принадлежности, не входящие в комплект поставки	Переходник для монтажа в 19-дюймовую стойку RK-80

<sup>1</sup> Технические характеристики могут быть изменены без уведомления





---

## Ограниченная гарантия

Kramer Electronics (далее — Kramer) гарантирует качество изготовления данного изделия и отсутствие дефектов в использованных материалах на оговорённых далее условиях.

### Срок гарантии

Гарантия распространяется на детали и качество изготовления в течение семи лет со дня первичной покупки изделия.

### Кто обеспечивается гарантией

Гарантией обеспечивается только первичный покупатель изделия.

### На что гарантия распространяется, а на что — нет

Исключая перечисленные ниже пункты, гарантия покрывает случаи дефектности материалов или некачественного изготовления данного изделия. Гарантия не распространяется на:

1. Любые изделия, не распространяемые Kramer или приобретённые не у авторизованного дилера Kramer. Если Вы не уверены, является ли торгующая организация уполномоченным представителем Kramer, свяжитесь, пожалуйста, с одним из наших агентов, перечисленных в списке на web-сайте [www.kramerelectronics.com](http://www.kramerelectronics.com).
2. Любые изделия, серийный номер на которых испорчен, изменён или удалён.
3. Повреждения, износ или неработоспособность, являющиеся следствием:
  - i) Аварии, применения не по назначению, неправильного обращения, небрежного обращения, пожара, наводнения, молнии или иных природных явлений.
  - ii) Изменения конструкции или невыполнения требований инструкции, прилагаемой к изделию.
  - iii) Ремонта или попытки ремонта кем-либо, кроме уполномоченных представителей Kramer.
  - iv) Любой транспортировки изделия (претензии следует предъявлять службе доставки).
  - v) Перемещения или установки изделия.
  - vi) Любого иного случая, не относящегося к дефектам изделия.
  - vii) Неправильного использования упаковки, корпуса изделия, применения кабелей и дополнительных принадлежностей совместно с изделием.

### Что мы оплачиваем и что не оплачиваем

Мы оплачиваем работы и материалы, затрачиваемые на изделие, покрываемое гарантией.

Не оплачиваются:

1. Расходы, сопутствующие перемещению или установке изделия.
2. Стоимость первоначального технического обслуживания (настройки), включая регулировки, осуществляемые пользователем или программирование. Данная стоимость определяется дилером Kramer, у которого было приобретено оборудование.
3. Затраты на перевозку.

### Как получить гарантийное обслуживание

1. Чтобы получить обслуживание изделия, Вы должны доставить устройство (или отправить его, транспортные расходы оплачены) в любой сервисный центр Kramer.
  2. При необходимости гарантийного обслуживания следует представить помеченный датой покупки товарный чек (или копию) и приложить его к изделию при отправке. Также, пожалуйста, вышлите любой почтой сведения о Вашем имени, названии организации, адресе и описании проблемы.
  3. Координаты ближайшего уполномоченного сервисного центра Kramer можно узнать у авторизованного дилера.
-

## **Ограничение подразумеваемых гарантий**

Все подразумеваемые гарантийные обязательства, включая гарантии торговой ценности и соответствия для применения в определённой области, ограничиваются продолжительностью действия данной гарантии.

## **Исключение повреждений**

Обязательства Kramer по отношению к любым дефектным изделиям ограничиваются ремонтом или заменой изделия, по нашему усмотрению. Kramer не несет ответственность за:

1. Повреждения иного имущества, вызванные дефектами данного изделия, ущерб, полученный вследствие неудобства изделия в работе, ущерб при невозможности использования изделия, потери времени, коммерческие потери; или
2. Любой другой ущерб, случайный, преднамеренный или иного рода. В некоторых странах могут не действовать ограничения на срок действия подразумеваемой гарантии и/или не допускается исключать или ограничивать гарантию при возникновении случайного или преднамеренного ущерба; таким образом, вышеприведенные ограничения и исключения могут на Вас не распространяться.

Данная гарантия предоставляет вам особые законные права, и Вы также можете воспользоваться другими правами, состав которых зависит от места Вашего проживания.

**Примечание:** Все изделия, возвращаемые Kramer для обслуживания, должны получить первоначальное подтверждение, каковое может быть получено у Вашего дилера.

Данное оборудование прошло проверку на соответствие требованиям:

- EN-50081: «Электромагнитная совместимость (EMC); основной стандарт по излучениям. Часть 1: Жилые, коммерческие условия и лёгкая промышленность».
- EN-50082: «Электромагнитная совместимость (EMC); основной стандарт по защите. Часть 1: Жилые, коммерческие условия и лёгкая промышленность».
- CFR-47 Правила и инструкции FCC: Часть 15 – «Радиочастотные устройства: Подраздел В — Непредумышленное излучение».

## **Осторожно!**

- Обслуживание аппаратуры может производить только уполномоченный Kramer технический персонал. Любой пользователь, вносящий изменения или дополнения в конструкцию устройства без ведома изготовителя, теряет разрешение на использование данного оборудования.
- Пользуйтесь источником питания постоянного тока, входящим в комплект поставки.
- Применяйте, пожалуйста, рекомендованные типы соединительных кабелей для подключения устройства к другому оборудованию.

**Перечень организаций, осуществляющих продажу нашей продукции, приведён на нашем web-сайте [www.kramerelectronics.com](http://www.kramerelectronics.com) или [www.kramer.ru](http://www.kramer.ru).**

**С данных сайтов можно также отправить письмо в правление компании.**

**Мы рады Вашим вопросам, замечаниям и отзывам.**

---

## **Kramer Electronics, Ltd.**

3 Am VeOlamo Street, Jerusalem 95463, Israel Tel: (+972-2)-654-4000  
Fax: (+972-2)-653-5369, E-mail: [info@kramerel.com](mailto:info@kramerel.com), [info@kramer.ru](mailto:info@kramer.ru)