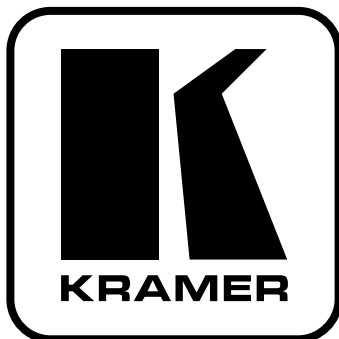


Kramer Electronics, Ltd.



**РУКОВОДСТВО ПО
ЭКСПЛУАТАЦИИ**

**Двунаправленный транскодер балансных
и небалансных аудиосигналов**

Модель:

482x1



СОДЕРЖАНИЕ

1	ВВЕДЕНИЕ	4
2	НАЧАЛО РАБОТЫ	4
3	ОБЗОР	5
4	ОРГАНЫ УПРАВЛЕНИЯ И РАЗЪЕМЫ	6
5	ПОДКЛЮЧЕНИЕ ИСТОЧНИКОВ И ПРИЕМНИКОВ СИГНАЛА	8
5.1	Регулировка уровня выходного аудиосигнала	9
6	ТЕХНИЧЕСКИЕ ХАРАКТЕРИСТИКИ	10
	Ограниченная гарантия	11

1 ВВЕДЕНИЕ

Вас приветствует компания Kramer Electronics. Основанная в 1981 году, она предлагает профессионалам в области видео, звука и презентаций решения для огромного числа проблем, с которыми им приходится сталкиваться в повседневной работе — решения, созданные в творческом поиске, уникальные, но при этом доступные по цене. У качества нет пределов, и за последние годы большая часть изделий компании была переработана и усовершенствована. Наш модельный ряд, насчитывающий более 350 приборов, сейчас подразделяется по функциональности на 8 групп¹.

Поздравляем вас с приобретением двунаправленного аудиотранскодера **482xl** из серии Kramer Tools. Он предназначен для использования в:

- студиях производства видео- и аудиoproграмм
- студиях звукозаписи
- звуковом оформлении концертов и представлений.

В комплект поставки входят:

- двунаправленный аудиотранскодер **482xl**
- источник питания (с постоянным выходным напряжением 12 В)
- это руководство по эксплуатации².

2 НАЧАЛО РАБОТЫ

Перед началом работы рекомендуем:

- аккуратно извлечь оборудование из упаковки, сохранив коробку и упаковочный материал — в будущем они могут пригодиться для транспортировки прибора
- изучить это руководство по эксплуатации
- использовать высококачественные кабели компании Kramer, предназначенные для передачи сигналов высокого разрешения³.

¹ 1: усилители-распределители; 2: видео- и аудиокоммутаторы, матричные коммутаторы и контроллеры; 3: видео-, аудио-, VGA/XGA-процессоры; 4: преобразователи формата и процессоры синхронизации; 5: интерфейсы для передачи сигналов по витой паре; 6: принадлежности и стоечные адаптеры; 7: преобразователи развертки и масштабаторы; 8: кабели и разъемы

² Самую свежую версию руководства по эксплуатации можно получить с сайта компании: <http://www.kramerelectronics.com>.

³ Полный список кабелей Kramer можно найти на веб-сайте компании по адресу <http://www.kramerelectronics.com>.

3 ОБЗОР

Двунаправленный аудиотранскодер модели **482xI** имеет два независимых канала. В одном канале выполняется преобразование обычного (небалансного) аудиосигнала в балансный (симметричный)¹, в другом балансный аудиосигнал преобразуется в небалансный. В зависимости от решаемой задачи можно использовать любой из каналов или оба канала сразу.

Кроме того, этот прибор:

- имеет возможность регулировки уровня сигнала (усиления или ослабления) при преобразовании, что позволяет компенсировать разницу в 14 дБ между входными уровнями звукового сигнала IHF и DAT (современный балансный звуковой формат)
- построен на малошумящих электронных компонентах, вносящих в сигнал очень малые искажения.

Чтобы при работе с **482xI** добиться наилучших результатов:

- используйте только высококачественные кабели. Это позволит защититься от помех, избежать потерь сигнала из-за плохого согласования и не допустить повышения уровня шума (что свойственно кабелям невысокого качества)
- используйте только хорошие разъемы. Разъемы низкого качества склонны к окислению, которое может привести к обрывам цепи распространения сигнала. Целью должно быть нулевое переходное сопротивление
- обеспечьте отсутствие помех от находящихся рядом электроприборов, которые могут серьезно повлиять на качество сигнала
- эксплуатируйте прибор в сухом месте без чрезмерного солнечного света и пыли.

¹ Балансный аудиосигнал менее восприимчив к шумам и наводкам.

4 ОРГАНЫ УПРАВЛЕНИЯ И РАЗЪЕМЫ

На рис. 1, рис. 2 и в табл. 1 представлены органы управления и разъемы двунаправленного транскодера 482xl.

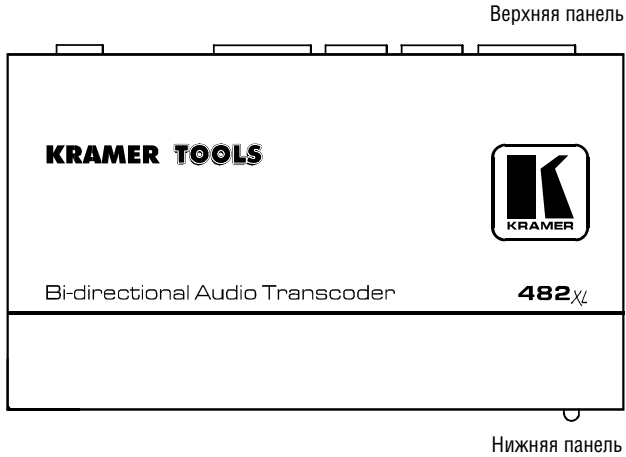


Рис. 1. Двунаправленный аудиотрансcoder 482xl

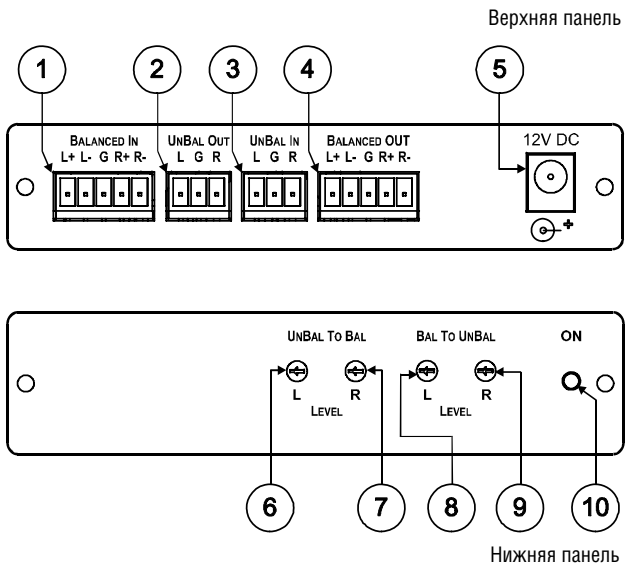


Рис. 2. Верхняя и нижняя панели 482xl

Таблица 1. Органы управления и разъемы 482x1

№	Орган управления или разъем	Назначение
1	5-контактный клеммный блок BALANCED IN	Подключение источника балансного аудиосигнала
2	3-контактный клеммный блок UNBAL OUT	Подключение приемника небалансного аудиосигнала
3	3-контактный клеммный блок UNBAL IN	Подключение источника небалансного аудиосигнала
4	5-контактный клеммный блок BALANCED OUT	Подключение приемника балансного аудиосигнала
5	Разъем 12V DC	Подключение источника питания (постоянное напряжение 12 В)
6	UNBAL TO BAL	Подстроечный регулятор L LEVEL
7		Подстроечный регулятор R LEVEL
8	BAL TO UNBAL	Подстроечный регулятор L LEVEL
9		Подстроечный регулятор R LEVEL
10	Светодиод ON	Индикация подачи напряжения питания

5 ПОДКЛЮЧЕНИЕ ИСТОЧНИКОВ И ПРИЕМНИКОВ СИГНАЛА

Двунаправленный аудиотранскoder модели **482xI** служит для преобразования небалансного аудиосигнала в балансный в одном канале и балансного в небалансный в другом. Оба канала независимы и могут использоваться одновременно.

Подключение источников и приемников сигнала к **482xI** иллюстрирует рис. 3.

1. Подключите источник небалансного аудиосигнала (например, аудиоплейер с небалансным выходом) к трехконтактному клеммному блоку *UNBAL IN*.
2. Подключите приемник балансного аудиосигнала (например, магнитофон с балансным входом) к пятиконтактному клеммному блоку *BALANCED OUT*.
3. Подключите источник балансного аудиосигнала (например, аудиоплейер с балансным выходом) к пятиконтактному клеммному блоку *BALANCED IN*.
4. Подключите приемник небалансного аудиосигнала (например, магнитофон с небалансным входом) к трехконтактному клеммному блоку *UNBAL OUT*.
5. Подключите выход источника питания к разъему питания *12V DC*, а источник питания вставьте в розетку электросети (не показана на рис. 3).

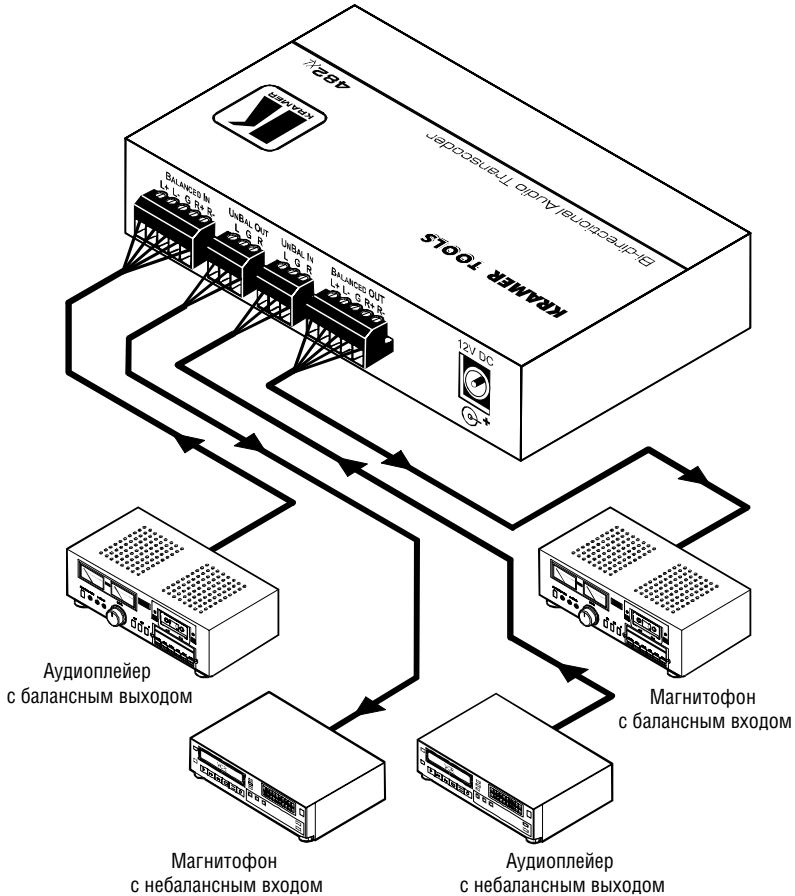


Рис. 3. Подключение источников и приемников сигнала к двунаправленному аудиотранскодеру 482x1

5.1 Регулировка уровня выходного аудиосигнала

Прибор поставляется настроенным на коэффициент передачи 1:1. При необходимости можно изменить коэффициент передачи обоих каналов.

Для регулировки уровня выходного сигнала:

1. Вставьте отвертку в одно из четырех отверстий на нижней панели прибора, через которые осуществляется доступ к подстроечным регуляторам (см. рис. 2).
2. Плавно поворачивая отвертку, установите необходимый уровень аудиосигнала.

6 ТЕХНИЧЕСКИЕ ХАРАКТЕРИСТИКИ

Технические характеристики¹ аудиотранскодера **482x1** представлены в таблице 2.

Таблица 2. Технические характеристики аудиотранскодера модели 482x1

Входы	Один вход небалансного стереофонического аудиосигнала (трехконтактный клеммный блок) Один вход балансного стереофонического аудиосигнала (пятиконтактный клеммный блок)
Выходы	Один выход небалансного стереофонического аудиосигнала (трехконтактный клеммный блок) Один выход балансного стереофонического аудиосигнала (пятиконтактный клеммный блок)
Максимальный уровень выходного сигнала	Балансный 21 дБм, небалансный 21 дБм при максимальном коэффициенте передачи
Полоса пропускания	Более 100 кГц
Диапазон регулировки коэффициента передачи:	от -57 дБ до +6 дБ (балансный в небалансный) от -16 дБ до +19 дБ (небалансный в балансный)
Связь	Балансный в небалансный: на входе по переменному току, на выходе по постоянному току Небалансный в балансный: на входе по переменному току, на выходе по постоянному току
Коэффициент гармоник + коэффициент шума	0,049%
Коэффициент второй гармоники	0,005%
Отношение сигнал/шум	Балансный в небалансный: 95 дБ Небалансный в балансный: 87 дБ (невзвешенное значение)
Источник питания	=12 В, 190 мА (при полной нагрузке)
Габаритные размеры	12 см x 7,5 см x 2,5 см (Ш, Г, В)
Масса	Около 0,3 кг
Принадлежности:	Источник питания, монтажная скоба
Принадлежности, не входящие в комплект поставки	Адаптеры для установки в 19-дюймовую стойку RK-T1, RK-T3

¹ Технические характеристики могут быть изменены без уведомления.

Ограниченная гарантия

Kramer Electronics (далее — Kramer) гарантирует качество изготовления данного изделия и отсутствие дефектов в использованных материалах на оговорённых далее условиях.

Срок гарантии

Гарантия распространяется на детали и качество изготовления в течение трех лет со дня первичной покупки изделия.

Кто обеспечивается гарантией

Гарантией обеспечивается только первичный покупатель изделия.

На что гарантия распространяется, а на что — нет

Исключая перечисленные ниже пункты, гарантия покрывает случаи дефектности материалов или некачественного изготовления данного изделия. Гарантия не распространяется на:

1. Любые изделия, не распространяемые Kramer или приобретённые не у авторизованного дилера Kramer. Если Вы не уверены, является ли торгующая организация уполномоченным представителем Kramer, свяжитесь, пожалуйста, с одним из наших агентов, перечисленных в списке на web-сайте www.kramerelectronics.com.
2. Любые изделия, серийный номер на которых испорчен, изменён или удалён.
3. Повреждения, износ или неработоспособность, являющиеся следствием:
 - i) Аварии, применения не по назначению, неправильного обращения, небрежного обращения, пожара, наводнения, молнии или иных природных явлений.
 - ii) Изменения конструкции или невыполнения требований инструкции, прилагаемой к изделию.
 - iii) Ремонта или попытки ремонта кем-либо, кроме уполномоченных представителей Kramer.
 - iv) Любой транспортировки изделия (претензии следует предъявлять службе доставки).
 - v) Перемещения или установки изделия.
 - vi) Любого иного случая, не относящегося к дефектам изделия.
 - vii) Неправильного использования упаковки, корпуса изделия, применения кабелей и дополнительных принадлежностей совместно с изделием.

Что мы оплачиваем и что не оплачиваем

Мы оплачиваем работы и материалы, затрачиваемые на изделие, покрываемое гарантией. Не оплачиваются:

1. Расходы, сопутствующие перемещению или установке изделия.
2. Стоимость первоначального технического обслуживания (настройки), включая регулировки, осуществляемые пользователем или программирование. Данная стоимость определяется дилером Kramer, у которого было приобретено оборудование.
3. Затраты на перевозку.

Как получить гарантийное обслуживание

1. Чтобы получить обслуживание изделия, Вы должны доставить устройство (или отправить его, транспортные расходы оплачены) в любой сервисный центр Kramer.
 2. При необходимости гарантийного обслуживания следует представить помеченный датой покупки товарный чек (или копию) и приложить его к изделию при отправке. Также, пожалуйста, вышлите любой почтой сведения о Вашем имени, названии организации, адресе и описание проблемы.
 3. Координаты ближайшего уполномоченного сервисного центра Kramer можно узнать у авторизованного дилера.
-

Ограничение подразумеваемых гарантий

Все подразумеваемые гарантийные обязательства, включая гарантии торговой ценности и ответственности для применения в определённой области, ограничиваются продолжительностью действия данной гарантии.

Исключение повреждений

Обязательства Kramer по отношению к любым дефектным изделиям ограничиваются ремонтом или заменой изделия, по нашему усмотрению. Kramer не несет ответственность за:

1. Повреждения иного имущества, вызванные дефектами данного изделия, ущерб, полученный вследствие неудобства изделия в работе, ущерб при невозможности использования изделия, потери времени, коммерческие потери; или
2. Любой другой ущерб, случайный, преднамеренный или иного рода. В некоторых странах могут не действовать ограничения на срок действия подразумеваемой гарантии и/или не допускается исключать или ограничивать гарантию при возникновении случайного или преднамеренного ущерба; таким образом, вышеприведенные ограничения и исключения могут на Вас не распространяться.

Данная гарантия предоставляет вам особые законные права, и Вы также можете воспользоваться другими правами, состав которых зависит от места Вашего проживания.

Примечание: Все изделия, возвращаемые Kramer для обслуживания, должны получить первоначальное подтверждение, каковое может быть получено у Вашего дилера.

Данное оборудование прошло проверку на соответствие требованиям:

- EN-50081: «Электромагнитная совместимость (EMC); основной стандарт по излучениям. Часть 1: Жилые, коммерческие условия и лёгкая промышленность».
- EN-50082: «Электромагнитная совместимость (EMC); основной стандарт по защите. Часть 1: Жилые, коммерческие условия и лёгкая промышленность».
- CFR-47 Правила и инструкции FCC: Часть 15 – «Радиочастотные устройства: Подраздел В — Непредумышленное излучение».

Осторожно!

- Обслуживание аппаратуры может производить только уполномоченный Kramer технический персонал. Любой пользователь, вносящий изменения или дополнения в конструкцию устройства без ведома изготовителя, теряет разрешение на использование данного оборудования.
- Пользуйтесь источником питания постоянного тока, входящим в комплект поставки.
- Применяйте, пожалуйста, рекомендованные типы соединительных кабелей для подключения устройства к другому оборудованию.

Перечень организаций, осуществляющих продажу нашей продукции, приведён на нашем web-сайте www.kramerelectronics.com или www.kramer.ru.

С данных сайтов можно также отправить письмо в правление компании.

Мы рады Вашим вопросам, замечаниям и отзывам.

Kramer Electronics, Ltd.

3 Am VeOlamo Street. Jerusalem 95463, Israel Tel: (+972-2)-654-4000
Fax: (+972-2)-653-5369, E-mail: info@kramerel.com, info@kramer.ru