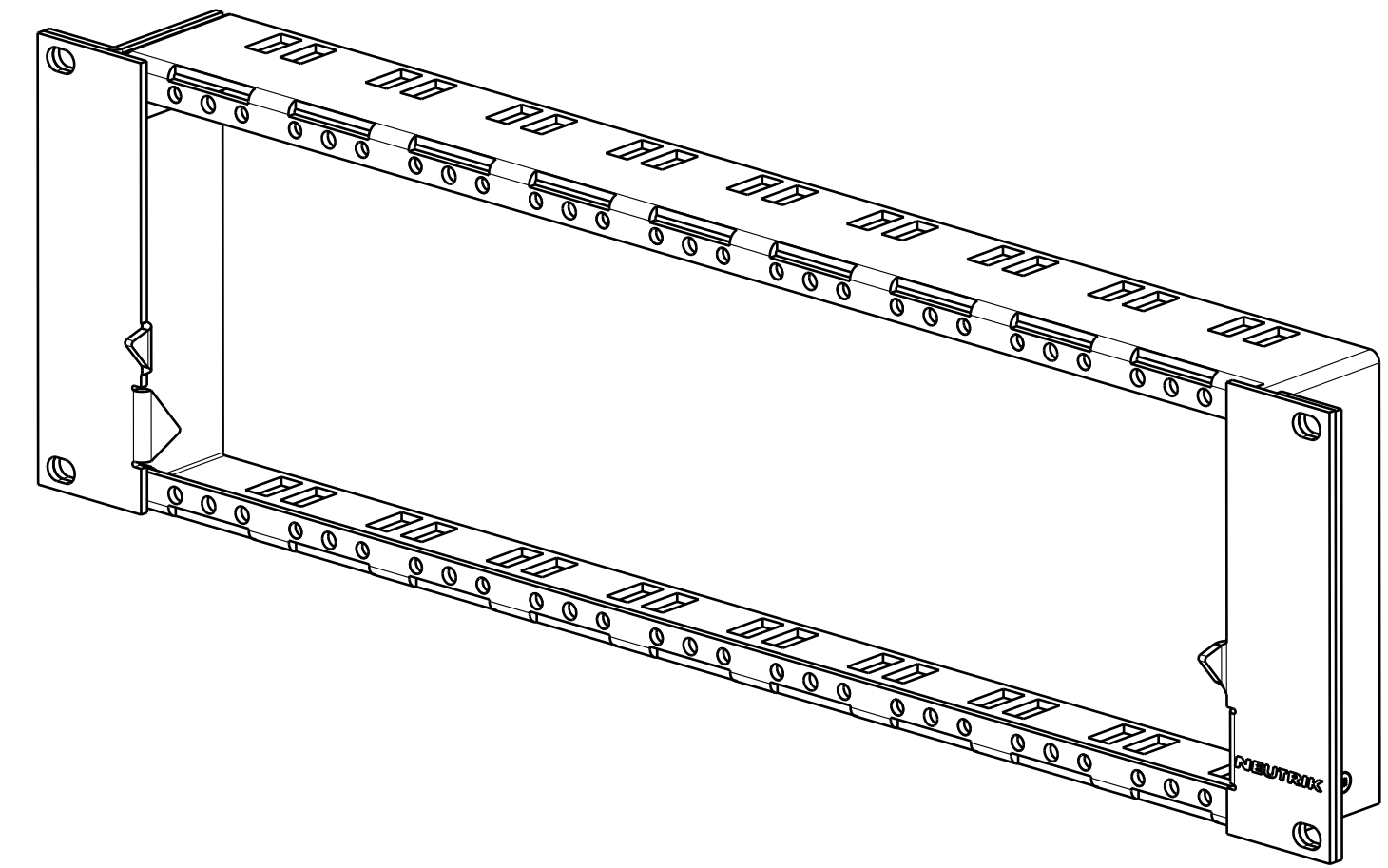
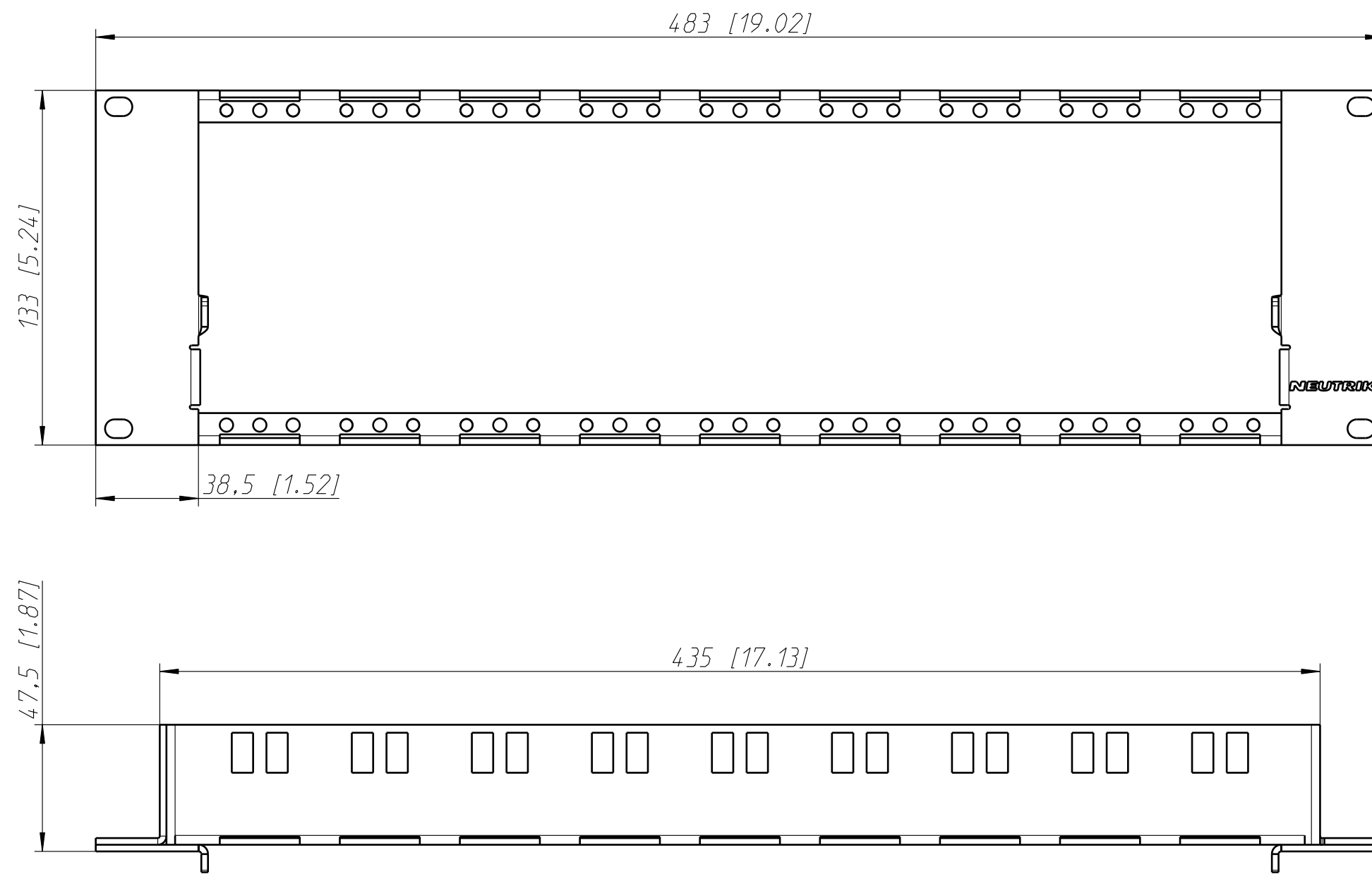
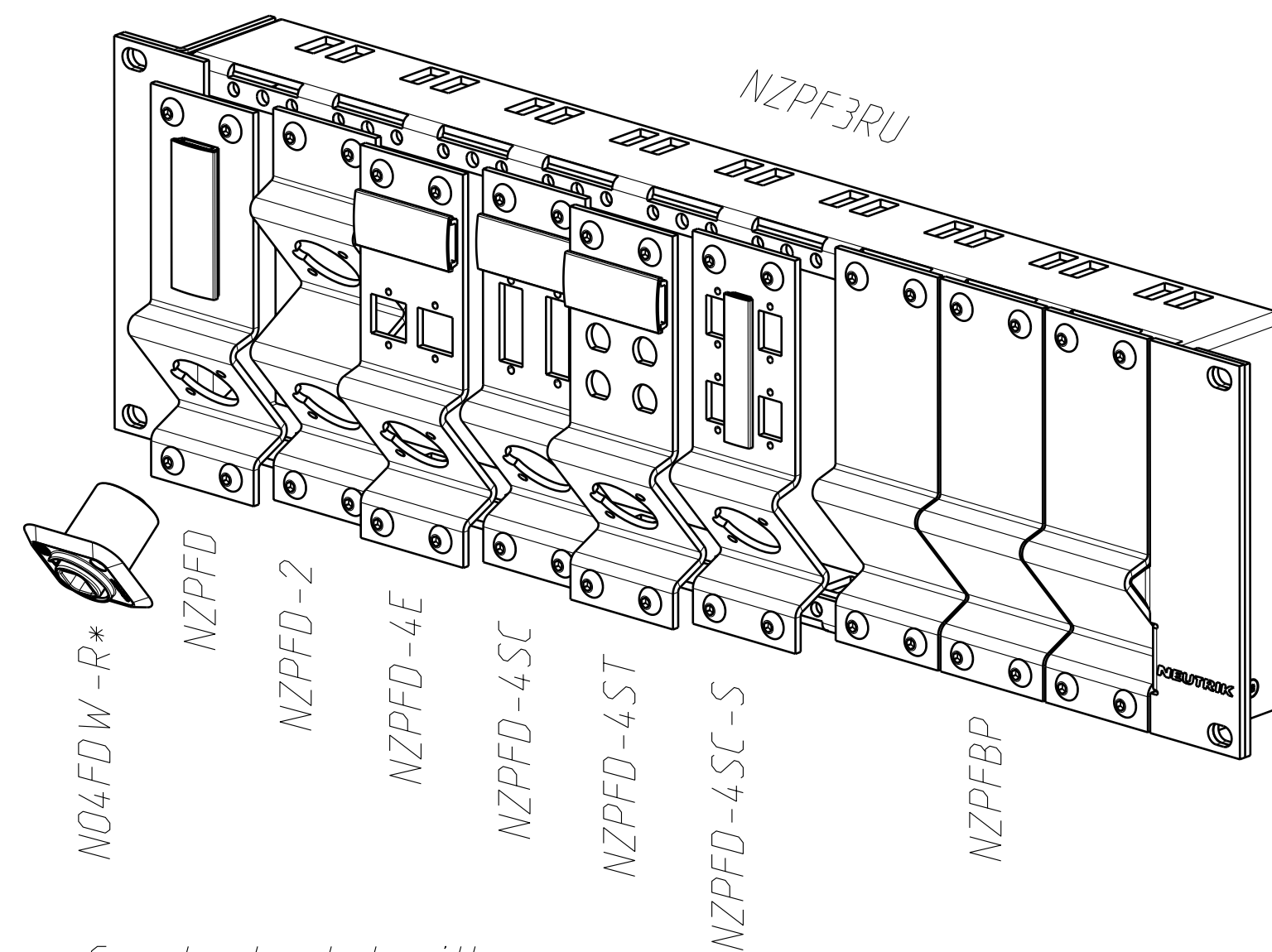


NZPF3RU - PANEL FRAME

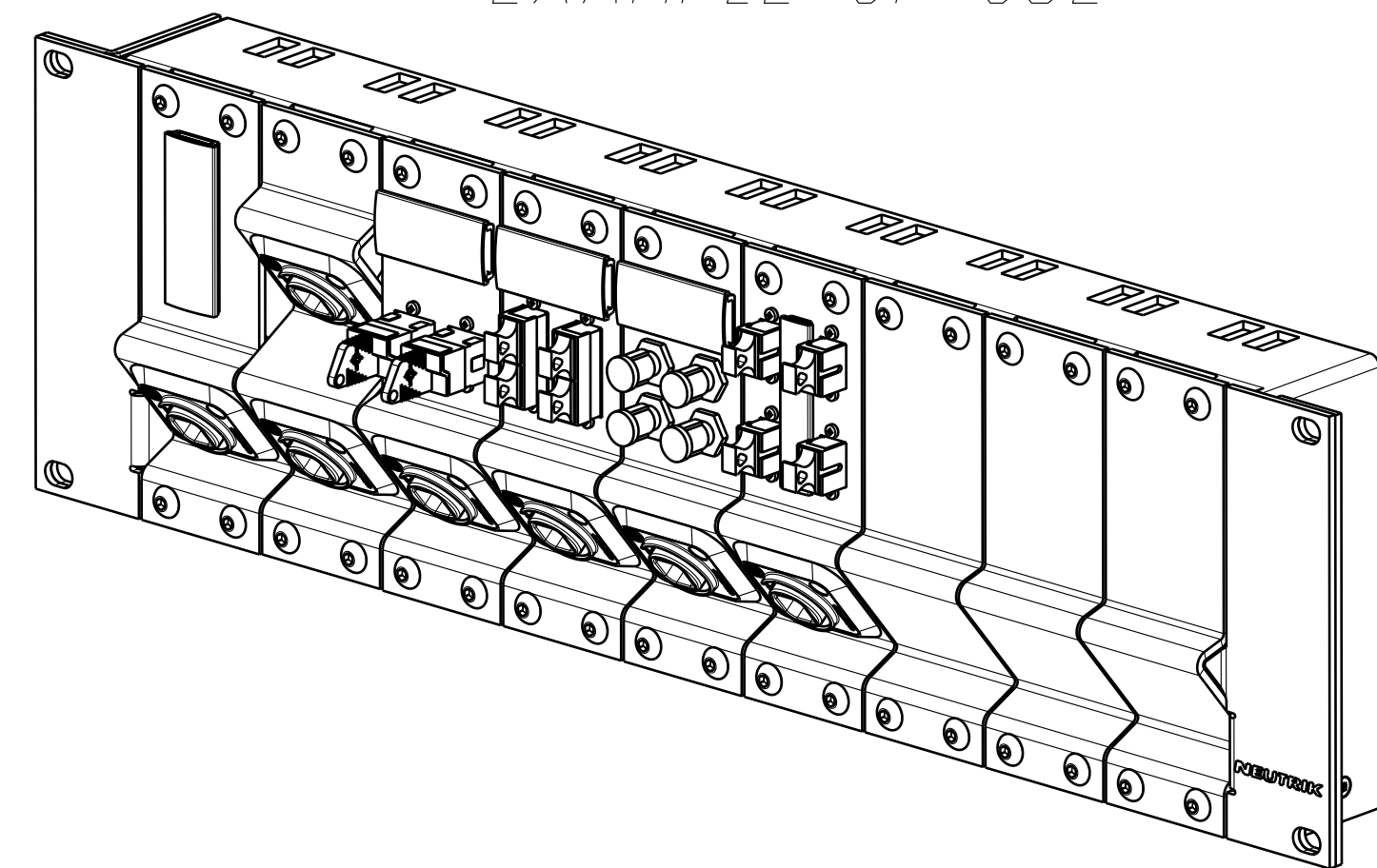
(basic unit without frame plates and connectors;
frame plates have to be ordered separately, please check example below)



EXAMPLE OF USE



*Can be loaded with every
D-SIZE chassis connector



Allgemeintoleranzen ISO 2768-m	Werkstoff	Maßstab:	Datum	Name
Zeichnung urheberrechtlich geschützt (DIN 34) (C)	-	1:2	Gezeichnet 06.03.2009	Bartel
	-	(A2)	Freigegeben	
Benennung			Aend.-Nr.	Aend.-Index
Panelsolutions D-Shape Z-Panel 3RU			-	-
NEUTRIK AG FL-9494 SCHAAN			Ersatz fuer:	Blatt 1 von 1 Bl.
			Zeichn. Nr.	ST-NZPF3RU