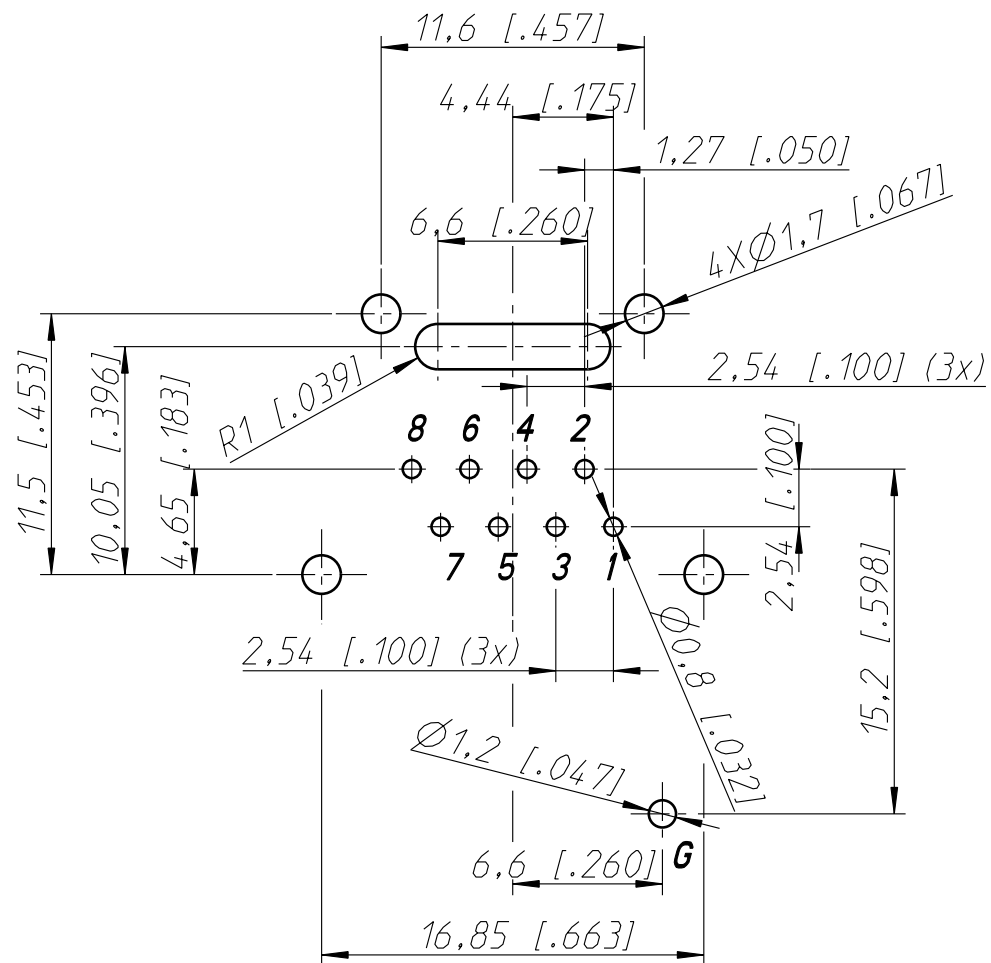
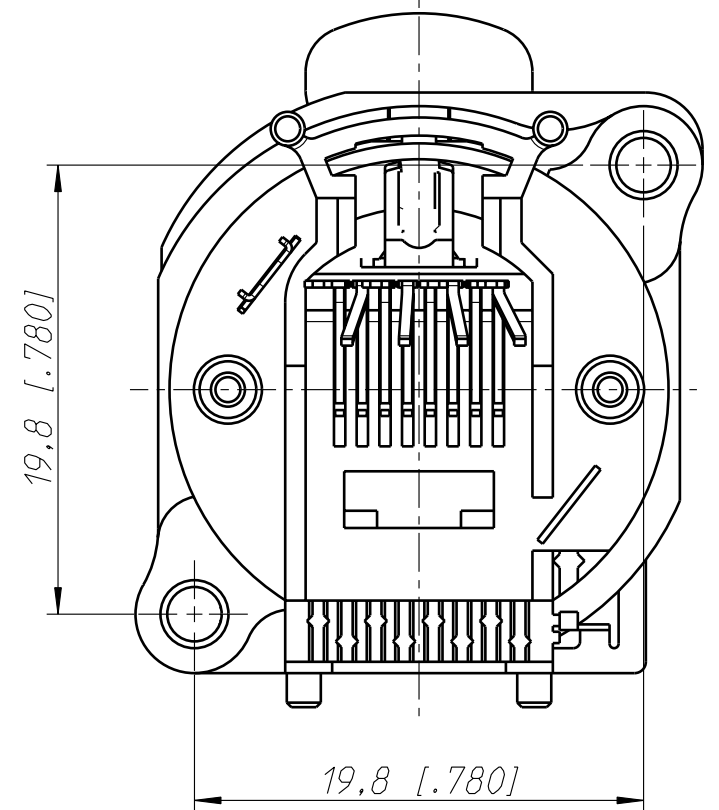
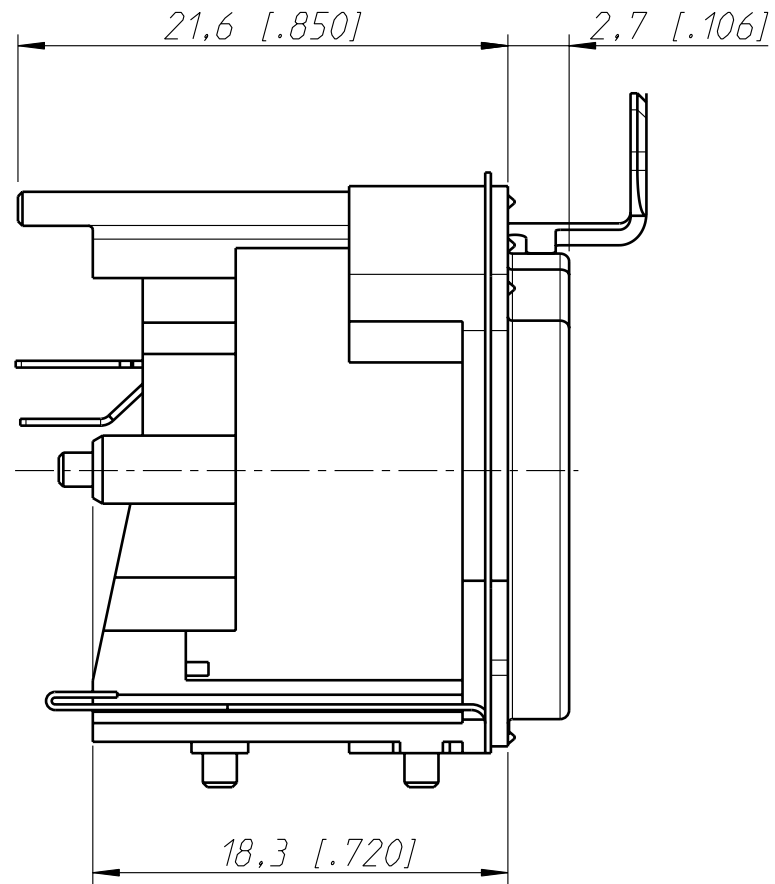
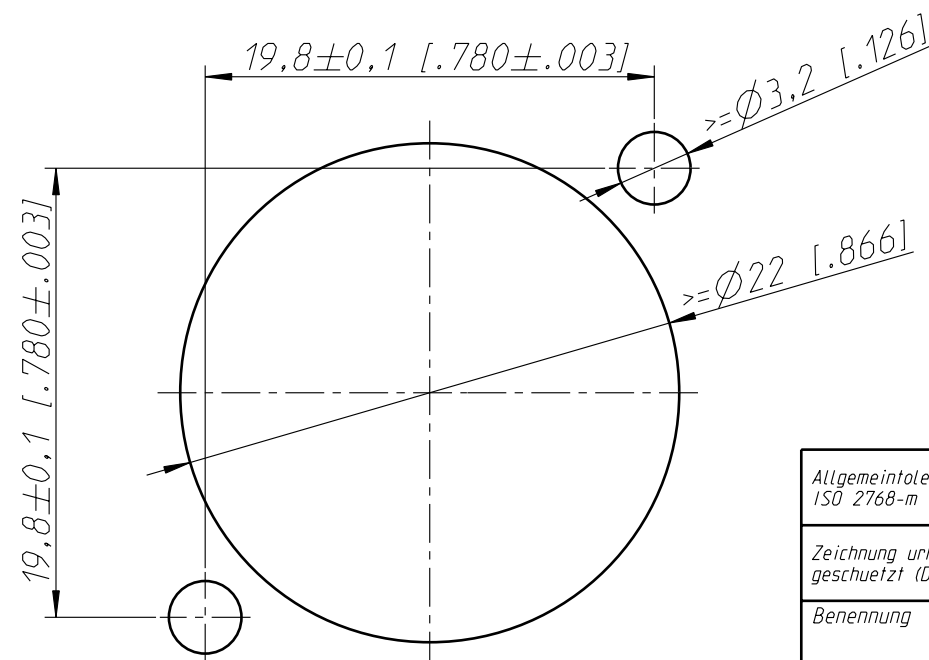


PCB- Layout
= contact arrangement seen
from backside (view to the very right)



Frontplattenausschnitt (Rueckseite)
Panel cut out (rear side)



Allgemeintoleranzen ISO 2768-m	Werkstoff KEIN_MAT	Massstab: 3:1 (A3)	Gezeichnet	Datum	Name
			Freigegeben	18.04.02	Payr
Zeichnung urheberrechtlich geschuetzt (DIN 34) (C)			Geaendert	-	-
			13.05.04	Dobler	
Benennung			Aend.-Nr.	Aend.-Index	
- NE8FBV			125-2005	D	
			Ersatz fuer:		Blatt 1 von 1 Bl.
NEUTRIK AG FL-9494 SCHAAN			Zeichn. Nr.	ST-NE8FBV	