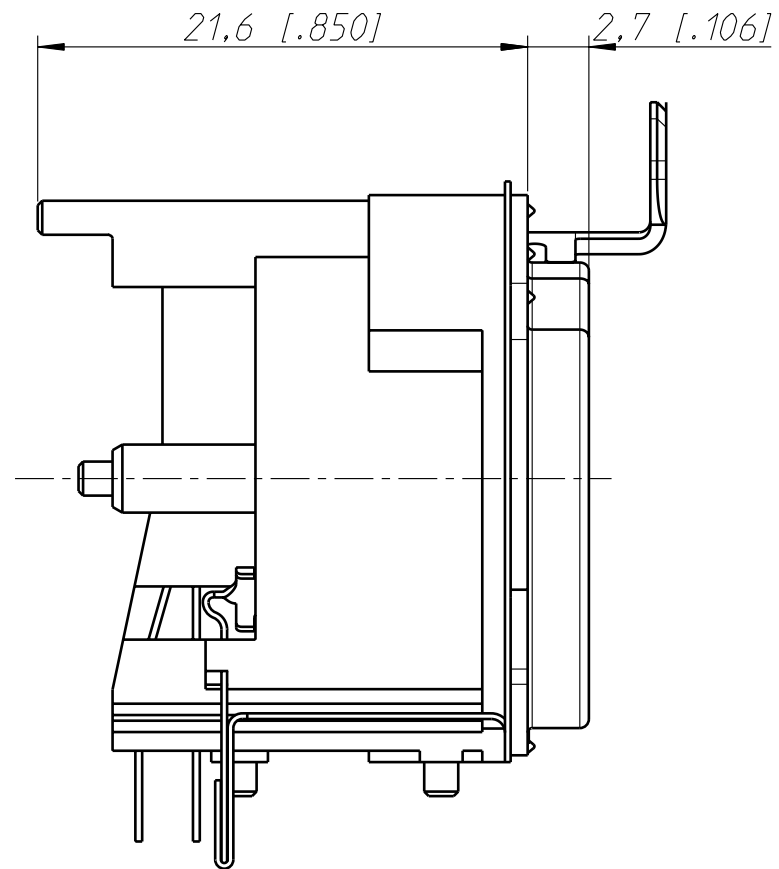
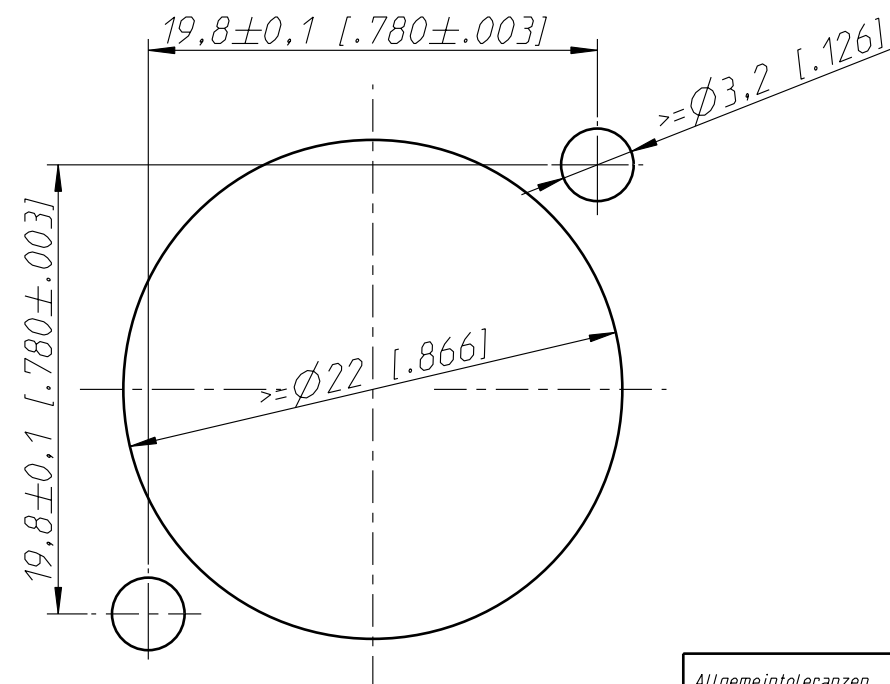
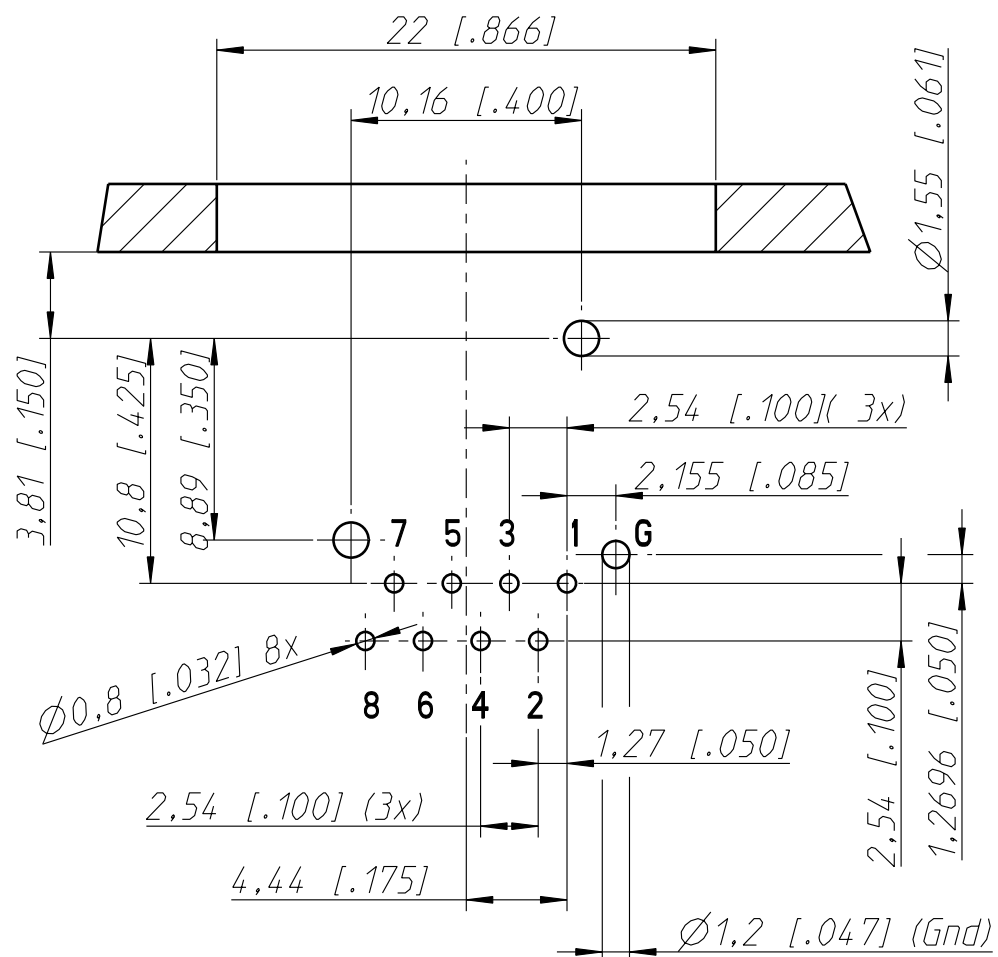
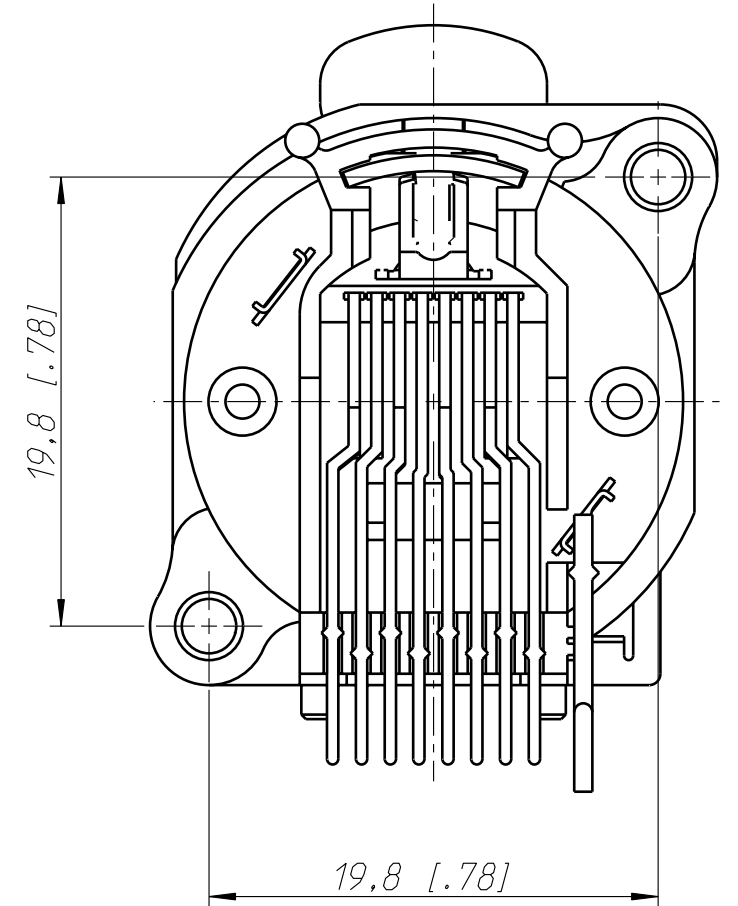


Print Bohrplan Bestückungsseite  
PCB-Layout (component side)



Frontplattenausschnitt ( Rückseite)  
Panel cut out ( rear side)



Allgemeintoleranzen ISO 2768-m	Werkstoff KEIN_MAT	Massstab: 3:1 (A3)	Gezeichnet	Datum	Name
			Freigegeben	18.04.02	Payr
Zeichnung urheberrechtlich geschuetzt (DIN 34) (C)	-	-	Geaendert	-	-
			Aend.-Nr. 125-2005	23.01.08	Dobler
Benennung - NE8FBH			Aend.-Index C		Blatt 1 von 1 Bl.
NEUTRIK AG FL-9494 SCHAAN			Ersatz fuer: Zeichn. Nr. ST-NE8FBH		