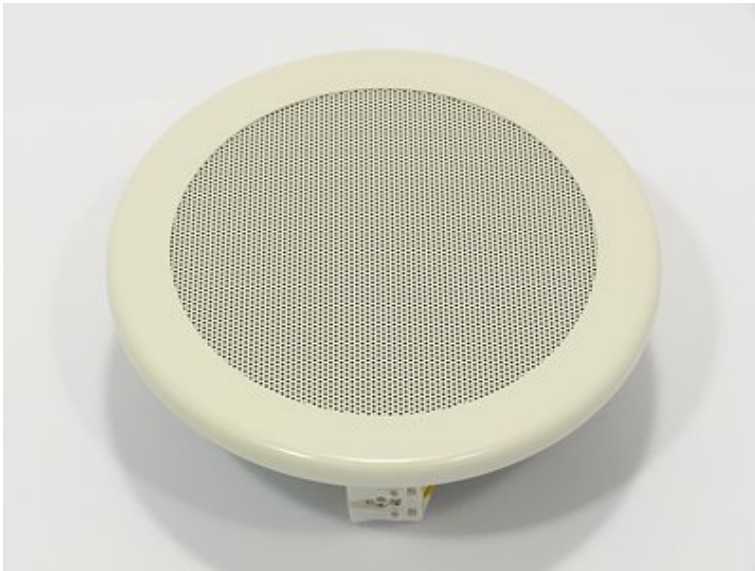


ML 16 A - 100 V (NCS S 0500-N)

Art. No. 50133



Deckenlautsprecher mit hohem Wirkungsgrad und guter Sprachverständlichkeit. Speziell geeignet für den Einbau in Metalldecken (z.B. auf Schiffen) . Der Anschluss an das 100-V-Netz und die eventuell erforderliche Pegelanpassung erfolgt durch eine Druckfederklemme. Nach Verschrauben des Lautsprechers mit der Decke wird das Abdeckgitter durch eine Bajonettverbindung befestigt.

16 cm (6,5") potolochnyy gromkogovoritel' s vysokim nominalnym zvukovym davleniem i horoshim vosproizvedeniem rechi. Razrabotan svetsialno dlya ustanovki v potolki iz metalla (naprimer, na korablyah). Podpruzhinnaya klemmnaya kolodka pozvolyaet bystro i legko podklyuchit' gromkogovoritel' k 100 vольтовой линии и произвести окончательную регулировку громкости. Защитная решетка ставится при помощи байонетного соединения после установки громкоговорителя в потолок.

Anwendungsmöglichkeiten / Типовое применение

- Einbau in Metalldecken

- Установка в металлические потолки

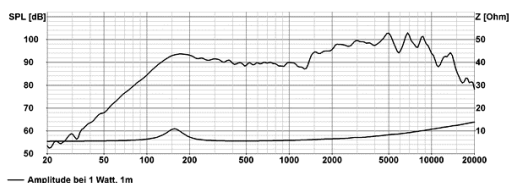
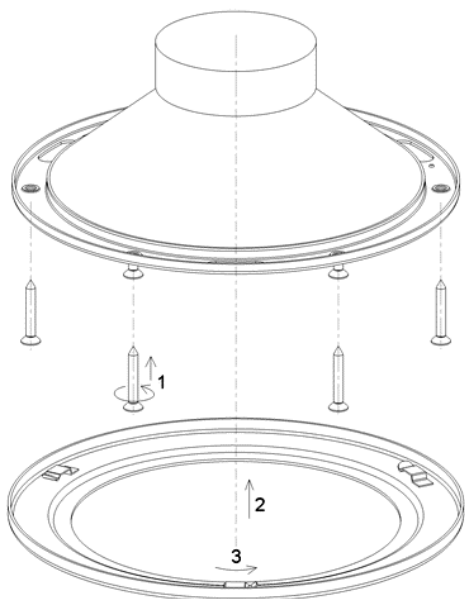
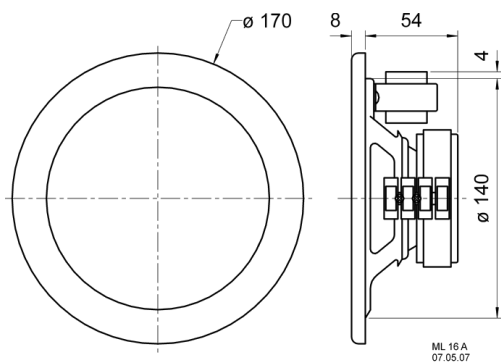
01.10.2015

Eigenschaften / Attributes

- Funktionstüchtig bei tiefen Temperaturen gemäß EN 60068-2-1 (-40 °C; 96 h)
 - Erfüllt die Anforderungen des Germanischen Lloyd (Anforderungen für elektrische Betriebsmittel / Kälte)
 - Feuchtigkeitsimprägnierte Membran
 - UV-beständig
 - Farbe: NCS S 0500-N
-
- Работоспособность при низкой температуре согласно EN 60068-2-1 (-40 °C; 96 ч)
 - Соотв. стандартам Germanischer Lloyd (требования к электрооборудованию / низкая температура)
 - Диффузор со специальной пропиткой
 - Защита от УФ
 - Цвет: NCS S 0500-N

ML 16 A - 100 V (NCS S 0500-N)

Art. No. 50133


Technische Daten / Тех. данные

Trafoanpassung Выходы трансформатора	2; 1; 0,5 W
Nennimpedanz Z Номинальный импеданс Z	5; 10; 20 kOhm
Übertragungsbereich Частотная характеристика	100–15000 Hz
Mittlerer Schalldruckpegel Номинальное звук. давление	94 dB (1 W/1 m)
Maximaler Schalldruckpegel Максимальное звук. давление	97 dB (2 W/1 m)
Abstrahlwinkel (-6 dB) Угол раскрытия (-6 dB)	54°/4000 Hz
Resonanzfrequenz fs Резонансная частота fs	150 Hz
Schwingspuldurchmesser Диаметр звуковой катушки	14 mm
Schallwandöffnung Установочное отверстие	143 mm
Gewicht netto Вес нетто	1,1 kg
Temperaturbereich Температурный диапазон	-40 ... 110 °C
Farbe Цвет	NCS S 0500-N

01.10.2015