



Electrolux



РУКОВОДСТВО ПО МОНТАЖУ И ПУСКОНАЛАДКЕ

ESVMO-SF-A



Руководство по техническому обслуживанию и ремонту инверторного кондиционера с мульти-сплит-системой (с тепловым насосом).

Оборудование для наружной установки.

ESVMO-SF-224-A

ESVMO-SF-280-A

ESVMO-SF-335-A

ESVMO-SF-400-A

ESVMO-SF-450-A

Важно:

Прочитайте и детально ознакомьтесь с данным руководством перед использованием кондиционера с тепловым насосом. Сохраните руководство для дальнейшего использования.

Содержание

Важная информация	3
Правильная утилизация данного изделия	4
Проверка полученного изделия	4
Сводная пояснительная записка	4
Устройство	6
Наружный блок и контур охлаждения	6
Список инструментов и приборов, необходимых для установки	6
Перед установкой	8
Выравнивание наружного блока	8
Сочетание внутреннего и наружного блока	8
Технические данные	10
Транспортировка и погрузка-разгрузка	10
Транспортировка	10
Погрузка-разгрузка внешнего блока	12
Установка внешнего блока	12
Заводское вспомогательное оборудование	12
Установка	13
Площадка для обслуживания	13
Опора	15
Утилизация сточной воды	17
Работа с трубопроводом хладагента	18
Материал для труб	18
Развальцовка и соединение	20
Предупреждение об установке наружного блока	20
Соединения труб для смены режима работы системы охлаждения и отопления	22
Размер труб для базового блока	23
Размер труб для комплекса из двух блоков	23
Размер труб для комплекса из трех блоков	24
Запорный клапан	25
Соединительные муфты	26
Электропроводка	31
Общая проверка	31
Электрическая схема соединений	33
Электрическая схема соединений для наружного блока	34
Электрическая схема соединений внутреннего блока, наружного блока	36
Настройка DIP-переключателя наружного блока	37
Дополнительная заправка хладагента	41
Проверка герметичности	41
Вакуумирование	42
Расчет объема дополнительной заправки хладагента	43
Заправка	45
Автоматическая простая система проверки количества хладагента	45
Пробный пуск	47
Перед пробным пуском	47
Пробный пуск	48
Настройка контрольного и предохранительного устройства	54
Регламентное сервисное обслуживание	55

Примечание:

В тексте данной инструкции кондиционер с тепловым насосом может иметь такие технические названия как кондиционер, наружный блок, прибор, устройство и т. п.

Важная информация

- Electrolux проводит политику постоянного улучшения дизайна и качества изделий. Поэтому производитель оставляет за собой право изменять спецификации без предварительного уведомления.
- Electrolux не может предвидеть все возможные обстоятельства, которые могут повлечь за собой потенциальную опасность.
- Данный кондиционер с тепловым насосом предназначен для кондиционирования обычного воздуха. Не используйте данный кондиционер для других целей – таких, как сушка одежды, охлаждение продуктов или для любых других процессов охлаждения или нагрева.
- Не устанавливайте устройство в следующих местах. Это может привести к возгоранию, деформации, коррозии или поломке оборудования:
 - В местах, где находится масло (включая машинное масло).
 - В местах, где циркулируют большие объемы сероводорода, например, в горячих источниках.
 - В местах, где может синтезироваться или протекать горючий газ.
 - В местах, где дует сильный соленый ветер, например, на морском побережье.
 - В местах с кислотной или щелочной атмосферой.
- Не устанавливайте устройство в местах циркуляции кремнийсодержащего газа. Если кремний образует пленку на поверхности теплообменника, то поверхность ребер начнет отталкивать воду. В результате дренажная вода будет выплескиваться из поддона и попадать внутрь распределительного ящика. В конечном итоге, может возникнуть утечка воды или нарушение работы электрических устройств.
- Обратите внимание на следующие моменты при установке устройства в больнице или в других помещениях, где медицинское оборудование генерирует электромагнитные волны.
 - Не устанавливайте устройство в тех местах, где электромагнитные волны излучаются непосредственно в направлении распределительного ящика, кабеля или пульта дистанционного управления.
 - Устанавливайте устройство на расстоянии не менее 3 метров от источника электромагнитных волн, таких как радио.
- Не устанавливайте устройство в местах, где воздушный поток будет непосредственно

направлен на животных и растения. Это может негативно отразиться на них.

- Монтажник и специалист по системам должны обеспечить защиту от утечек в соответствии с местными нормативными актами или стандартами. Если нет местных нормативных актов по данному вопросу, могут быть применимы следующие стандарты: ISO5149 международной организации по стандартизации, или европейский стандарт EN378, или японский стандарт KHK50010.
- Запрещается воспроизводить частично или полностью это руководство без письменного разрешения.
- Предполагается, что данный кондиционер с тепловым насосом будет эксплуатироваться и обслуживаться англоговорящими людьми. Если это не так, покупатель обязан добавить предупреждающие, эксплуатационные знаки и знаки безопасности на родном языке.
- Если у вас есть какие-либо вопросы, свяжитесь с вашим дистрибьютором или дилером компании Electrolux.
- Данное руководство содержит общее описание и информацию по данному кондиционеру с тепловым насосом, с которым вы работаете, а также по другим моделям.
- Данный кондиционер был разработан для диапазона температур, указанного ниже. Используйте кондиционер в этом диапазоне.

Температура, °С

		Максимум	Минимум
Процесс охлаждения	Внутри помещений	32 СТ/23 МТ	21 СТ/15 МТ
	На открытом воздухе	43 СТ*	-5 СТ*
Процесс охлаждения	Внутри помещений	27 СТ	15 СТ
	На открытом воздухе	15 МТ*	-20 МТ*

СТ: по сухому термометру

МТ: по мокрому термометру

* Температура может меняться в зависимости от используемого наружного блока.

Данное руководство должно считаться неотъемлемой частью оборудования для кондиционирования воздуха и должно оставаться с этим оборудованием.

Правильная утилизация данного изделия



Эта маркировка означает, что изделие не должно утилизироваться вместе с другими бытовыми отходами. Для предотвращения возможного вреда

для окружающей среды или здоровья людей в результате неконтролируемого захоронения отходов утилизируйте его надлежащим образом для рационального повторного использования материальных ресурсов. Чтобы сдать использованное изделие, пожалуйста, воспользуйтесь системами возврата и сбора или обратитесь в магазин, где оно было приобретено. Они могут принимать изделие для экологически безопасной утилизации.

Проверка полученного изделия

- После получения изделия внимательно проверьте его на наличие повреждений, полученных во время транспортировки. Требования о возмещении ущерба, явного или скрытого, должны быть поданы транспортной компанией немедленно.
- Проверьте номер модели, электрические характеристики (питание, напряжение и частоту) и аксессуары, убедитесь, что они соответствуют заказанным.

Стандартный метод использования прибора должен быть указан в этой инструкции. Поэтому не рекомендуется использование прибора в иных целях, кроме указанных в этих инструкциях. Пожалуйста, в случае необходимости свяжитесь с вашим местным представителем.

Ответственность компании Electrolux не распространяется на дефекты, возникшие в результате изменений, сделанных заказчиком без получения согласия от компании Electrolux в письменной форме.

Сводная пояснительная записка

Сигнальные слова используются для определения уровня серьезности опасности.

Определения уровней опасности даются под соответствующими сигнальными словами.

 Опасно!	Указывает на ситуацию непосредственной опасности, которая в случае возникновения будет угрожать жизни и здоровью людей
 Предупреждение!	Указывает на потенциально опасную ситуацию, которая в случае возникновения может угрожать жизни и здоровью людей
 Внимание!	Указывает на потенциально опасную ситуацию, которая в случае возникновения может привести к легким или средним травмам
УВЕДОМЛЕНИЕ	Используется для случаев, не связанных с угрозой здоровью
ПРИМЕЧАНИЕ	Полезная информация по эксплуатации и/или техническому обслуживанию

Опасно!

- Не выполняйте монтажные работы, работы с трубопроводом хладагента, дренажным насосом, дренажным трубопроводом и электрической проводкой не ознакомившись с нашим руководством по монтажу. Неисполнение указаний может привести к утечке воды, поражению электрическим током или пожару.
- Используйте подходящий хладагент (R410A) для контура охлаждения в наружном блоке. Не закачивайте кислород, ацетилен или другие горючие и ядовитые газы в контур охлаждения во время проверки на утечку или герметичность. Эти газы крайне опасны и могут вызвать взрыв. Для таких проверок рекомендуется использовать сжатый воздух, азот или хладагент.
- Избегайте попадания воды на внутренний или наружный блок. Эти устройства оборудованы электрическими деталями. Попадание воды может привести к поражению электрическим током.
- Не открывайте крышку обслуживания или съемную панель внутреннего или наружного блоков, не отключив основное электропитание.

- Не трогайте и не меняйте регулировки предохранительных устройств внутри внутреннего или наружного блока. Любые изменения в этих приборах могут привести к серьезной аварии.
- Утечка хладагента может вызвать сложности с дыханием из-за нехватки воздуха. Переведите главный выключатель в положение ВЫКЛ, погасите любое открытое пламя и обратитесь к сервисному подрядчику, если происходит утечка хладагента.
- Убедитесь, что выполнена проверка на утечку хладагента. Хладагент (фторуглерод), используемый в этом блоке, негорюч, нетоксичен и не имеет запаха. Однако, утечка хладагента и его контакт с открытым огнем может привести к образованию токсичных газов. Также из-за того, что фторуглерод тяжелее воздуха, он будет скапливаться на поверхности пола, что может привести к удушью.
- Монтажник и специалист по системам должны обеспечить защиту от утечек хладагента в соответствии с местными нормативными актами или стандартами.
- Используйте ПЗЗ (прерыватель замыкания на землю). Если он не используется, в случае возникновения неисправности есть опасность поражения электрическим током или пожара.
- Не устанавливайте наружный блок в местах высокой концентрации масляного тумана, горючих газов, соленого воздуха или вредных газов, например, серы.
- Во время установки надежно присоедините трубу хладагента перед тем, как компрессор начнет работать. Перед обслуживанием, перемещением и утилизацией снимите трубу хладагента после остановки компрессора.
- При работе не замыкайте накоротко устройства защиты, такие как переключатель давления. Это может стать причиной пожара и взрыва.

Предупреждение!

- Не используйте спреи, такие как инсектициды, лаки, лаки для волос или другие легковоспламеняющиеся газы в радиусе менее одного (1) метра от системы.
- Если часто срабатывает прерыватель цепи или плавкий предохранитель, остановите систему и обратитесь к сервисному подрядчику.
- Убедитесь, что провод заземления надежно подключен. Неправильное заземление

блока может привести к поражению электрическим током. Не подсоединяйте провод заземления к газовому трубопроводу, водопроводу, молниеотводу или проводам телефонного заземления.

- Подключайте предохранитель соответствующей мощности.
- Прежде чем выполнять любые паяльные работы, убедитесь, что вокруг нет горючих материалов.
- При использовании хладагента обязательно надевайте кожаные перчатки, чтобы избежать холодовых травм.
- Обеспечьте защиту проводов, электрических частей и др. от крыс и других мелких животных.
- При отсутствии необходимой защиты крысы могут погрызть незащищенные части, что может привести к пожару.
- Надежно закрепляйте кабели. Внешняя нагрузка на клеммы может привести к пожару.
- Обеспечьте достаточно прочную опору. Если опора не прочная, блок может упасть, что может привести к травмам.
- Не устанавливайте устройство в местах скопления масла, пара, органических растворителей и агрессивных газов (аммиак, серные соединения и кислоты). Это может привести к утечке хладагента из-за коррозии, поражению электрическим током, ухудшению производительности и поломкам.
- Выполняйте электромонтажные работы в соответствии с руководством по монтажу и всеми необходимыми нормами и стандартами.
- Невыполнение инструкций может привести к поражению электрическим током из-за недостаточной мощности и ненадлежащего исполнения.
- Используйте для соединения блоков только указанные в инструкции кабели и правильно подбирайте провода. В противном случае возможно поражение электрическим током или пожар.
- Убедитесь, что клеммы надежно затянуты с указанной силой. В противном случае возможно возгорание или поражение электрическим током на концевой части соединения.

Внимание!

- Не наступайте и ничего не ставьте на изделие.
- Не ставьте посторонние предметы на блок или внутрь блока.

6 electrolux

- Сделайте надежный и соответствующий фундамент, чтобы:
 - а. Наружный блок не был расположен под наклоном.
 - б. Не возникало странных звуков.
 - в. Наружный блок не упал из-за сильного ветра или землетрясения.
- Прибор не должен использоваться детьми или лицами с ограниченными физическими, сенсорными или умственными способностями, или недостатком опыта и знаний, если они не находятся под надзором или не проинструктированы по вопросам использования прибора лицом, ответственным за их безопасность.
- Дети должны находиться под присмотром, чтобы они не играли с прибором.

УВЕДОМЛЕНИЕ

- Не устанавливайте внутренний блок, внешний блок, пульт дистанционного управления и кабель ближе 3 метров от излучателей сильных электромагнитных волн, например, медицинского оборудования.
- Обеспечьте электроснабжение системы, чтобы подавать питание на подогреватель масла в течение 12 часов перед запуском после долгого простоя.
- Перед включением устройства убедитесь, что внешний блок не покрыт снегом или льдом.
- Автономный кондиционер может не работать в обычном режиме в следующих случаях.
 - В случае, если питание для автономного кондиционера подается из того же силового трансформатора, что и для устройства*.
 - В случае, если провода для электроснабжения устройства* и автономного кондиционера расположены близко друг к другу.

Устройство*: (Ех) Лифт, контейнерный кран, выпрямитель для электрической железной дороги, инверторная силовая установка, дугосварочная печь, электрическая печь, асинхронный двигатель больших размеров и крупногабаритный переключатель. Оно потребляет большое количество электроэнергии.

В упомянутых выше случаях в проводке электропитания для автономного кондиционера может возникнуть скачок напряжения из-за быстрых изменений потребляемой мощности прибора и активации переключателя. Поэтому перед выполнением электромонтажных работ ознакомьтесь с местными правилами

и стандартами в целях защиты электропитания автономного кондиционера.

ПРИМЕЧАНИЕ

- Рекомендуется проветривать помещение каждые 3 – 4 часа.
- Теплоемкость блока теплового насоса уменьшается в зависимости от температуры наружного воздуха. Поэтому, если блоки устанавливаются в регионах с низкой температурой, рекомендуется использовать вспомогательное отопительное оборудование.
- Используйте кондиционер в этом диапазоне.
 - Касательно установочной высоты ниже 1000 м;
 - Касательно частоты электропитания в пределах $\pm 1\%$ Гц номинальной частоты;
 - Температура транспортировки / хранения должна быть в диапазоне $-25 - 55^{\circ}\text{C}$

Устройство

Наружный блок и контур охлаждения

Чертежи конструкции и схему контура охлаждения см. в техническом каталоге.

Список инструментов и приборов, необходимых для установки

- 1 Ножовка
- 2 Крестовая отвертка
- 3 Вакуумный насос
- 4 Шланг для газообразного хладагента
- 5 Мегаомметр
- 6 Сгибатель для медных труб
- 7 Плоскогубцы
- 8 Резак для труб
- 9 Набор для пайки
- 10 Шестигранный ключ
- 11 Гаечный ключ
- 12 Баллон для зарядки
- 13 Манометрический коллектор
- 14 Резак для проводов
- 15 Детектор утечки газа
- 16 Уровень
- 17 Фиксатор для беспаечных наконечников
- 18 Подъемное устройство (для внутр. блока)
- 19 Амперметр
- 20 Вольтметр

Используйте инструменты и измерительные приборы только для нового хладагента R410A в непосредственном контакте с ним.



Давление хладагента R410A в 1,4 раза выше, чем у обычных хладагентов, и такие примеси, как влага, окисная пленка и смазка оказывают сильное влияние на R410A. Обязательно удалите влагу, пыль, различные хладагенты или компрессорное масло из контура охлаждения. Отказ от использования указанных материалов может привести к взрыву, травмам, утечкам, поражению электрическим током или пожару.

УВЕДОМЛЕНИЕ

Расчетное давление для данного продукта составляет 4,15 МПа.
Чтобы избежать случайного смешивания разных хладагентов или компрессорных масел, были изменены размеры заправочных штуцеров.
Необходимо подготовить следующие инструменты перед выполнением монтажных работ.

◇: Допустима взаимозаменяемость с хладагентом R22

×: Запрещено

●: только для хладагента R410A (нет взаимозаменяемости с R22)

◆: только для хладагента R407C (нет взаимозаменяемости с R22)

Измерительные приборы и инструмент	Взаимозаменяемость с R22		Причина отсутствия взаимозаменяемости и пояснение (*: строго обязательно к ознакомлению)	Применение	
	R410A	R407C			
Хладагент Труба	Конусный труборез для снятия фасок	◇	◇	-	Резка труб, снятие заусенцев
	Развальцовочный инструмент	◇●	◇	* Развальцовочный инструмент для R407C применяется и с R22. * При развальцовке трубы для R410A сделайте размер трубки больше.	Развальцовка труб
	Измеритель экструзии	●	-	* При использовании материала 1/2H развальцовка не применяется.	Контроль размеров прессованной части трубы после развальцовки
	Сгибатель для труб	◇	◇	* При использовании материала 1/2H сгибание не делается. Для загиба и пайки используйте колено.	Сгибание
	Расширитель	◇	◇	* При использовании материала 1/2H расширение не делается. Для соединения труб используйте муфту.	Расширение труб
	Динамометрический ключ	●	◇	* Для Ø12.7, Ø15.88 ширина зева гаечного ключа до 2мм.	Соединения с накидными гайками
		◇	◇	* Для Ø6.35, 09.53, Ø19.05 ширина зева гаечного ключа такая же.	
	Инструмент для пайки	◇	◇	* Проведение грамотных паяльных работ.	Пайка труб
	Азотный газ	◇	◇	* Внимательно следите за Contamin (выброс азота во время пайки.)	Предотвращение окисления в процессе пайки
	Смазочное масло (для конических поверхностей)	●	◆	* Используйте те же синтетические масла, что и в контуре охлаждения. * Синтетическое масло быстро впитывает влагу.	Нанесение масла на коническую поверхность
Вакуумная сушка Хладагент Заряд хладагента	Хладагент Баллон для хладагента	●	◆	* Проверьте цвет цилиндра хладагента. * При использовании хладагента zeotropic зарядку нужно производить жидким хладагентом.	Зарядка хладагента
	Вакуумный насос	◇	◇	* Все указанные применимы. Однако, необходимо подключить адаптер вакуумного насоса, который может предотвратить обратный поток при остановке вакуумного насоса, чтобы не возникло обратного потока масла.	Вакуумирование
	Адаптер для вакуумного насоса	*●	◆		
	Распределительная гребенка	●	◆	* Взаимозаменяемость с R22 невозможна из-за более высоких давлений. * Не используйте существующие масла для других хладагентов. Если используется минеральное масло, оно будет поступать в контур и образовывать эмульсию, что приведет к закупорке или к поломке компрессора. Разный диаметр соединения; R410A: UNF1/2, R407C: UNF7/16.	Вакуумирование, поддержание вакуума, зарядка хладагента и проверка давлений
	Шланг для зарядки	●	◆		
	Баллон для зарядки	×	×	* Используйте весы.	-
	Весы	◇	◇	-	Измерительный инструмент для заправки хладагента
Детектор утечки газообразного хладагента	*●	◆	* Используемый детектор утечки газа (хладагент R22) не применим из-за разных методов обнаружения.	Проверка утечки газа	

*: Взаимозаменяемость с R407C

8 electrolux

Перед установкой

Выравнивание наружного блока

< Основной блок >

Мощность (100 Вт)	224	252	280	335	400	450
Модель	ESVMO-SF-224-A	ESVMO-SF-252-A	ESVMO-SF-280-A	ESVMO-SF-335-A	ESVMO-SF-400-A	ESVMO-SF-450-A

< Комбинация основных блоков > *

Мощность (100 Вт)	500	560	615	670	730
Модель	ESVMO-SF-500-A	ESVMO-SF-560-A	ESVMO-SF-615-A	ESVMO-SF-670-A	ESVMO-SF-730-A
Комбинация	ESVMO-SF-280-A	ESVMO-SF-335-A	ESVMO-SF-335-A	ESVMO-SF-335-A	ESVMO-SF-400-A
	ESVMO-SF-224-A	ESVMO-SF-224-A	ESVMO-SF-280-A	ESVMO-SF-335-A	ESVMO-SF-335-A

Мощность (100 Вт)	785	850	900	950	1000
Модель	ESVMO-SF-785-A	ESVMO-SF-850-A	ESVMO-SF-900-A	ESVMO-SF-950-A	ESVMO-SF-1000-A
Комбинация	ESVMO-SF-450-A	ESVMO-SF-450-A	ESVMO-SF-450-A	ESVMO-SF-335-A	ESVMO-SF-335-A
	ESVMO-SF-335-A	ESVMO-SF-400-A	ESVMO-SF-450-A	ESVMO-SF-335-A	ESVMO-SF-335-A
	-	-	-	ESVMO-SF-280-A	ESVMO-SF-335-A

Мощность (100 Вт)	1070	1130	1180	1240	1300	1350
Модель	ESVMO-SF-1070-A	ESVMO-SF-1130-A	ESVMO-SF-1180-A	ESVMO-SF-1240-A	ESVMO-SF-1300-A	ESVMO-SF-1350-A
Комбинация	ESVMO-SF-400-A	ESVMO-SF-450-A	ESVMO-SF-450-A	ESVMO-SF-450-A	ESVMO-SF-450-A	ESVMO-SF-450-A
	ESVMO-SF-335-A	ESVMO-SF-335-A	ESVMO-SF-400-A	ESVMO-SF-450-A	ESVMO-SF-450-A	ESVMO-SF-450-A
	ESVMO-SF-335-A	ESVMO-SF-335-A	ESVMO-SF-335-A	ESVMO-SF-335-A	ESVMO-SF-400-A	ESVMO-SF-450-A

*: При проектировании конфигурации наружных блоков, особенно с мощностью выше 500 – 1350 (100 Вт), объедините указанные основные блоки (2 или 3), как показано в таблице выше.

Сочетание внутреннего и наружного блока

Следующие внутренние блоки могут сочетаться с наружным блоком.

Тип внутреннего блока	Номинальная мощность (100 Вт)														
	22	28	36	40	50	56	63	71	80	90	112	140	160	224	280
Потолочный канальный	●	●	●	●	●	●	●	●	●	●	●	●	●	●	●
Канальный для малой высоты	●	●	●	●	●	●	●	●							
4-полосный кассетный		●	●	●	●	●	●	●	●	●	●	●	●		
Настенного типа		●		●		●	●								
Скрытый напольный		●		●		●		●							

●: В наличии

- Количество внутренних блоков, которые можно подключить к наружному, указано в таблице ниже. Соблюдайте следующее условие при установке устройства.
- При подборе внутренних блоков максимальная общая мощность должна быть не более 130 % и минимальная общая мощность не менее 50 % по сравнению с номинальной мощностью наружного блока.

Модель (100 Вт)	Минимальная мощность при отдельной работе (100 Вт)	Максимальное кол-во подключаемых внутренних блоков	Рекомендуемое кол-во подключаемых внутренних блоков	Диапазон мощностей в сочетании
224	22	8	6	от 50 до 130 %
252		8	6	
280		10	7	
335		12	8	
400		16	11	
450		16	11	
500		18	12	
560		20	13	
615		22	14	
670		26	16	
730		26	16	
785		28	18	
850		32	20	
900		32	20	
950		36	21	
1000		36	21	
1070		38	23	
1130		42	25	
1180		42	25	
1240		44	26	
1300	48	28		
1350	48	28		

1. Для системы, в которой все внутренние блоки работают одновременно, совокупная эффективная мощность должна быть меньше или равной мощности наружного блока. В противном случае перегрузка будет давать узкий рабочий диапазон и низкую производительность.
2. Для системы, в которой внутренние блоки не работают одновременно, совокупная мощность внутренних блоков может достигать 130 % от мощности наружного блока.
3. Если система используется в холодном регионе (температура окружающей среды опускается ниже -10°C) или при высокой тепловой нагрузке, суммарная мощность внутреннего блока должна быть не менее 100% от мощности наружного блока, и общая длина трубопровода должна быть не более 300 метров.
4. Для внутренних блоков 22 (100 Вт) устанавливается более высокая скорость потока воздуха по сравнению с внутренними блоками 28 (100 Вт). Не устанавливайте эти блоки в тех местах, где при работе в режиме обогрева может возникнуть холодный сквозняк. Тщательно выбирайте условия эксплуатации и место установки.
Если блок будет установлен в таких местах, количество подключаемых внутренних блоков должно быть меньше, чем рекомендуемое в таблице выше.

Технические данные

	ESVMO-SF-224-A	ESVMO-SF-280-A	ESVMO-SF-335-A	ESVMO-SF-400-A	ESVMO-SF-450-A
Холодопроизводительность / теплопроизводительность, кВт	22,4/25	28/31,5	33,5/37,5	40/45	45/50
Макс.Потребляемая мощность, охл., кВт	4,79	6,59	7,85	10,08	11,94
Макс.Потребляемая мощность, нагр., кВт	5,21	6,92	8,05	10,16	11,31
Электропитание	3 Ф. 380~415 V/50 HZ				
Максимальный ток, А	16,1	17	23	28	31
Расход воздуха, м ³ / ч	9300	10200	10500	11400	11400
Уровень звукового давления (охлаждение / нагрев), дБ(А)	56	57	59	60	61
Максимальное количество внутренних блоков, шт	8	10	12	16	16
Номинальная производительность подключаемых внутренних блоков (мин. / макс.), %	50-130	50-130	50-130	50-130	50-130
Длина самого протяженного участка фреонопровода, м	190	190	190	190	190
Макс. перепад высот между наружным и внутренним блоком (наружный выше / ниже), м	50/40	50/40	50/40	50/40	50/40
Максимальный перепад высот между внутренними блоками, м	15	15	15	15	15
Диаметр труб, жидкость, мм	9,53	9,53	12,7	12,7	12,7
Диаметр труб, газ, мм	19,05	22,2	25,4	25,4	28,6
Размеры блока, мм	1720×950×765	1720×950×765	1720×1210×765	1720×1210×765	1720×1210×765
Вес, кг	197	197	224	227	247
Тип хладагента	R410a	R410a	R410a	R410a	R410a
Количество заправленного хладагента, кг	6,5	6,5	9	9	10,5
Число компрессоров	1	1	1	1	1
Число вентиляторов	1	1	1	1	1

Номинальная производительность охлаждения приведена для следующих условий: температура наружного воздуха 35°C по сухому термометру, температура внутреннего воздуха 27°C по сухому термометру, 19°C по влажному термометру. Номинальная производительность нагрева приведена для следующих условий: температура наружного воздуха 7°C по сухому термометру, 6°C по влажному термометру, температура внутреннего воздуха 20°C по сухому термометру. Уровень шума измерялся в полузаглушенной камере на расстоянии 1 м от фронтальной панели.

Транспортировка и погрузка-разгрузка

Транспортировка

Перед распаковкой привезите изделие настолько близко к месту установки, насколько это возможно и целесообразно.

Если используете кран, подвешивайте блок в соответствии с описанием на этикетке, прикрепленной к наружному блоку.

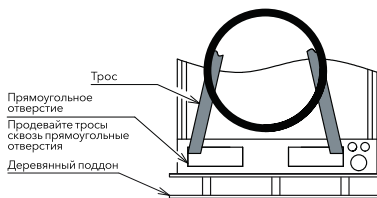


Опасно!

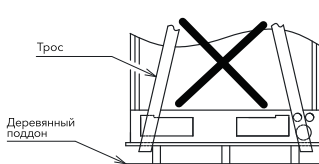
Не подвешивайте изделие за тросы, продетые сквозь деревянный поддон.

Положение тросов

ПРАВИЛЬНО



НЕПРАВИЛЬНО

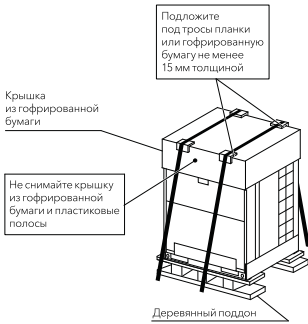


1. Транспортировка и хранение
Крышка из гофрированной бумаги недостаточно прочная, поэтому обратите внимание на следующие указания:

- Не наступайте и ничего не ставьте на изделие.
- Используйте два подъемных троса при подъеме наружного блока краном.
- Не ставьте изделия друг на друга при хранении.

2. Закрепление тросами при транспортировке

- Не снимайте упаковку для защиты изделия.
- Ничего не ставьте на изделие и не ставьте изделия друг на друга.
- Закрепите изделие тросами с обеих сторон, как показано на рисунке.



Проложите между тросами и гофрированной бумагой планки не менее 15 мм толщиной

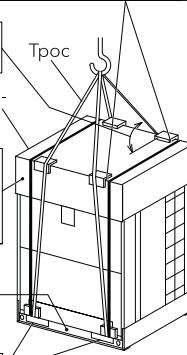
Угол натяжения троса должен быть более 60°

Крышка из гофрированной бумаги

Не снимайте крышку из гофрированной бумаги и пластиковые полосы

Не прикладывайте силу в этом месте. (с обеих сторон)

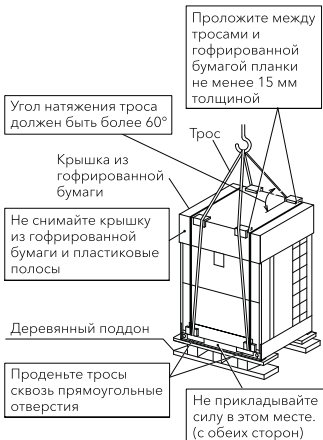
Проденьте тросы сквозь прямоугольные отверстия



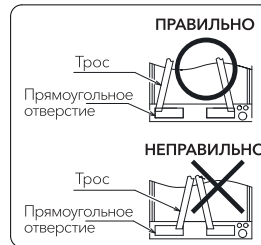
3. Способ подвешивания

При подвешивании сбалансируйте устройство, проверьте надежность и затем плавно поднимайте вверх.

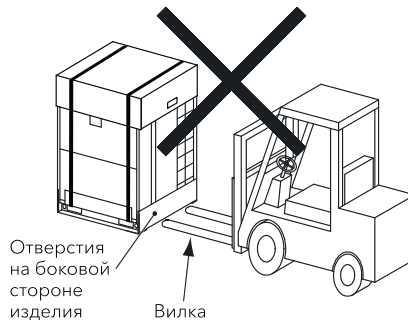
- Не снимайте упаковочные материалы.
- Подвесьте изделие в упаковке на двух тросах как показано на рис. ниже.



Положение тросов



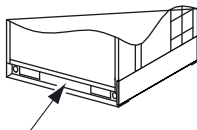
Не вставляйте вилку погрузчика в отверстия на боковой стороне изделия. Это может привести к повреждению изделия.



12 electrolux

Не прикладывайте чрезмерных усилий к прямоугольным отверстиям ни вилкой погрузчика, ни другими материалами. Это может деформировать нижнюю часть изделия.

- Не подталкивайте поддон вилкой.
- Не используйте ролик.



Не прикладывайте чрезмерных усилий. (с обеих сторон)

ПРИМЕЧАНИЕ

В случае перевозки после распаковки, защитите изделие с помощью тканевых накладок.

Погрузка-разгрузка наружного блока

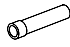
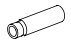

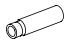


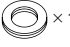
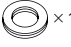
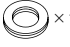
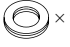


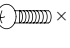
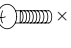
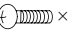
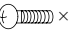
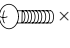
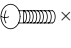






⚠ Предупреждение!

Не помещайте посторонние предметы внутрь наружного блока и убедитесь, что в наружном блоке нет посторонних предметов до установки и тестового запуска. В противном случае может произойти пожар или поломка оборудования.

Установка наружного блока

Заводское вспомогательное оборудование

Удостоверьтесь в том, что следующее вспомогательное оборудование упаковано вместе с наружным блоком.

Принадлежности		224	280	335	400	450	500
Принадлежности Труба	(A) Соединение для трубопровода газообразного хладагента	 Ø 22.2–19.05	-	 Ø 22.2–25.4	-	 Ø 25.4–28.6	 Ø 25.4–28.6
	(B) Соединение для трубопровода жидкого хладагента	-	-	 Ø 9.53–12.7	-	-	 Ø 12.7–15.88
Резиновые втулки	В отверстие для подключения провода питания	 × 1	 × 1	 × 1	 × 1	 × 1	 × 1
Винт (запасной)		 × 3	 × 3	 × 3	 × 3	 × 3	 × 3
Этикетка с моделями совместимых блоков							

ПРИМЕЧАНИЕ

Если любая из этих принадлежностей не упакована вместе с блоком, пожалуйста, свяжитесь с вашим представителем.

Установка

1. Устанавливайте наружный блок в сухом хорошо проветриваемом месте.
2. Установите наружный блок так, чтобы он находился в тени или не подвергался прямому воздействию солнечных лучей или излучению от высокотемпературного теплового источника.
3. Установите наружный блок там, где звук или выпуск воздуха из него не будет влиять на соседей или воздухообмен. Громкость звука работы блока сзади или справа/слева на 3–6 дБ(А) выше, чем величина, указанная в каталоге для лицевой стороны.
4. Установите наружный блок в месте с ограниченным доступом для широкого круга лиц.
5. Убедитесь, что опора плоская, ровная и достаточно прочная.
6. Не устанавливайте наружный блок в местах, где пыль или другие загрязнения могут блокировать наружный теплообменник.
7. При установке наружного блока в загрязненных местах, закрепите поставляемые козырьки на верхней части наружного блока и на выпускной стороне теплообменника.
8. Во время нагрева или размораживания дренажная вода сливается. Обеспечьте водоотвод вокруг опоры. При установке блока на крыше или веранде избегайте попадания дренажной воды на дорожки, чтобы она не капала на людей и не привела к образованию льда в зимний период. В случае установки в подобном месте обеспечьте дополнительный дренаж вокруг опоры.
9. Не устанавливайте наружный блок в местах, где сезонный ветер дует прямо в наружный теплообменник или ветер из помещений дует непосредственно на вентилятор наружного блока.

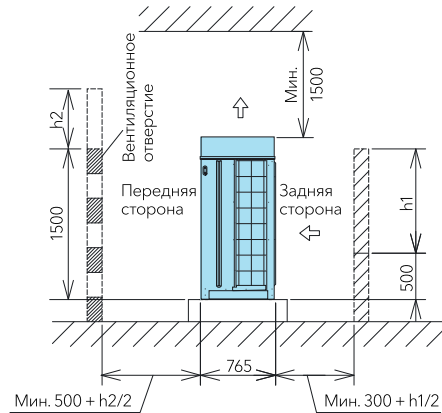
ПРИМЕЧАНИЯ

- Не устанавливайте наружный блок в местах высокой концентрации масляного тумана, горючих газов, соленого воздуха или вредных газов, например, серы и кислотной или щелочной среды.
- Не устанавливайте наружный блок там, где электромагнитные волны будут направлены непосредственно на электрический блок управления.
- Устанавливайте внешний блок настолько далеко от излучателя электромагнитных волн, насколько это возможно, не ближе 3 метров.

Площадка для обслуживания

После установки наружного блока подготовьте площадку для обслуживания следующим образом.

(Единица измерения, мм)

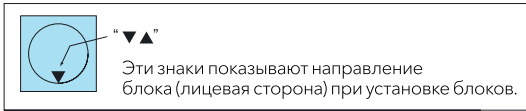
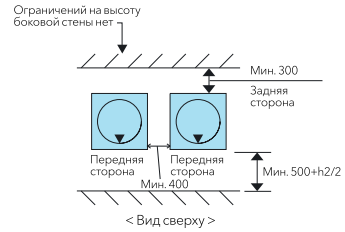
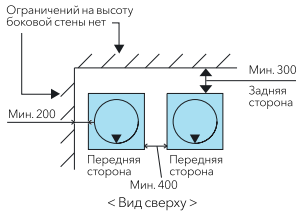
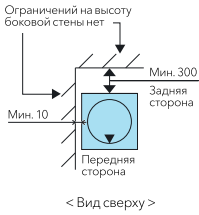


- В случае отсутствия стенок на передней и задней стороне устройства необходимо оставить свободное пространство 500 мм с лицевой стороны и 300 мм с задней и боковых сторон.
- Если стенка с лицевой стороны выше 1500 мм, с этой стороны необходимо оставить пространство $(500 + h/2)$ мм.
- Если стенка с задней стороны выше 500 мм, с этой стороны необходимо оставить пространство $(300 + h1/2)$ мм.
- Если перед передней частью устройства будет установлена стена, сделайте в ней вентиляционные отверстия.
- Если расстояние до препятствия над блоком менее 1500 мм или пространство над блоком закрыто, установите воздуховод на выпускной стороне, чтобы предотвратить короткое замыкание.
- Если над блоком есть препятствия, то должны быть открыты все четыре стороны блока (спереди, сзади, справа и слева).

1. Стены с двух сторон

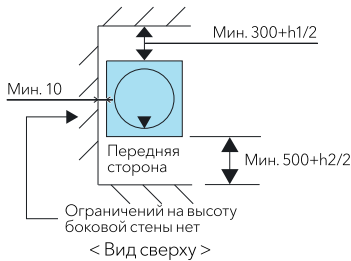
Если блоки установлены около высотных зданий и с 2 сторон стен нет, то минимальное расстояние до задней стороны должно быть 300 мм.

14 electrolux

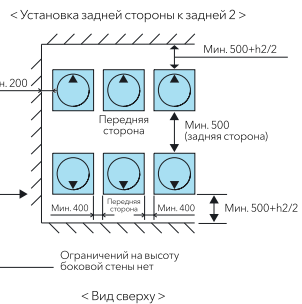
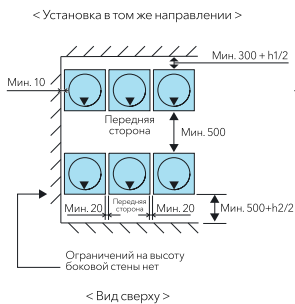


2. Стены с двух сторон

- Монтаж одного блока

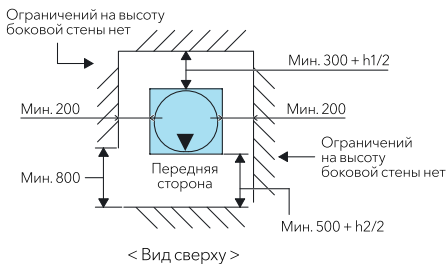


- Монтаж нескольких блоков / серийный монтаж

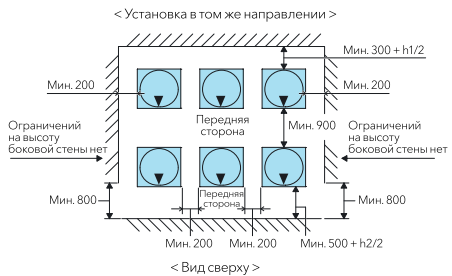


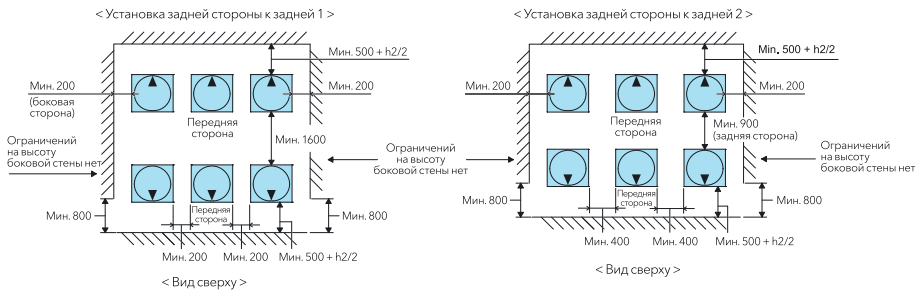
3. Стены с 4 сторон

- Монтаж одного блока



- Монтаж нескольких блоков / серийный монтаж





ПРИМЕЧАНИЕ

1. Держите верхнюю сторону открытой, чтобы предотвратить взаимное влияние воздуха, входящего и выходящего из каждого наружного блока.
2. Размеры, указанные на рисунке, обеспечивают достаточно пространства вокруг наружных блоков для эксплуатации и технического обслуживания в условиях типового монтажа, указанных ниже. [Режим работы: Охлаждение, Температура снаружи: 35°C]. Если температура окружающей среды вокруг наружного блока выше, а также есть риск короткого замыкания по сравнению со стандартными условиями монтажа, вы можете найти соответствующие размеры путем расчета скорости воздушного потока.
3. При монтаже нескольких блоков в 1 группе может быть до 6 наружных блоков (макс.). Расстояние между каждой группой должно быть не менее 1 м.

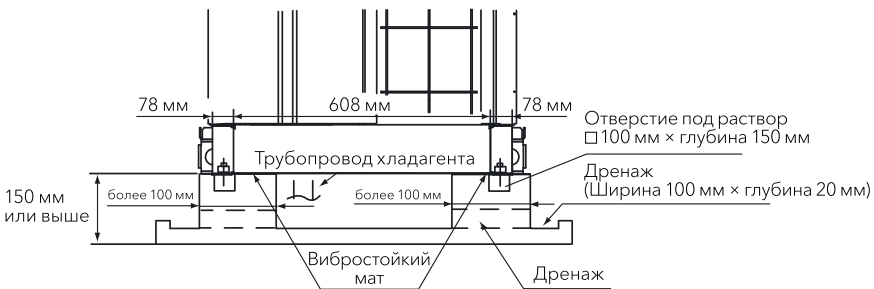


4. Одна из стен должна быть частично открыта, если блок окружен стенами с четырех сторон.

Основание

- Бетонное основание

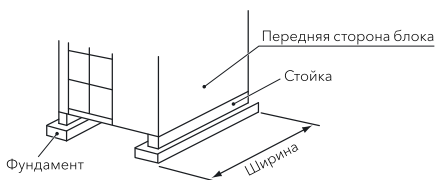
1. Высота основания должна быть на 150 мм выше уровня земли.
2. Установите дренаж вокруг основания, чтобы обеспечить равномерный сток воды.



16 electrolux

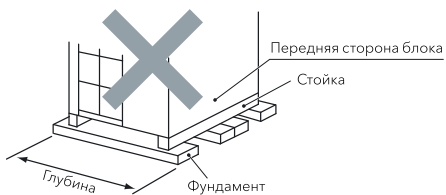
* Бетонное основание должно быть выполнено согласно рисунку ниже.

ПРАВИЛЬНО

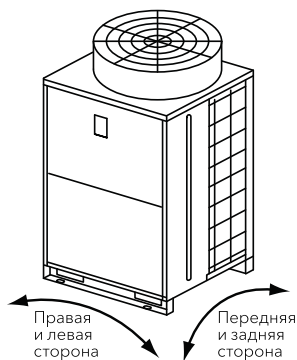


* Не делайте бетонное основание так, как показано на рисунке ниже. Может деформироваться стойка наружного блока.

НЕПРАВИЛЬНО

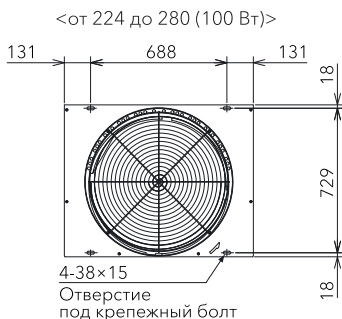


- Устанавливайте наружный блок спереди-сзади и справа-налево по горизонтали. (Используйте уровень.) Убедитесь в том, что уклон в четырех направлениях (вперед, назад, справа и слева) находится в пределах 10 мм.



- Сделайте надежный и соответствующий фундамент, чтобы:
 - Наружный блок не был расположен под наклоном.
 - Не возникало странных звуков.
 - Наружный блок не упал из-за сильного ветра или землетрясения.

- При монтаже наружного блока закрепите его на анкерные болты (поставляются в комплекте). Расположение крепежных отверстий показано на рис. ниже.

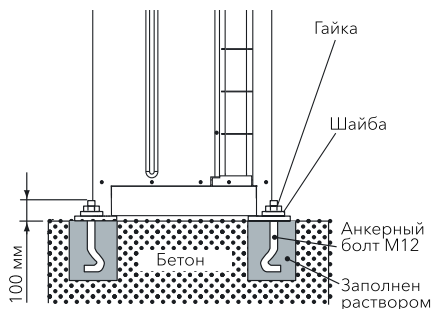


единицы измерения: мм

<от 335 до 450 (100 Вт)>



Закрепите наружный блок с помощью анкерных болтов



- Если блок установлен на крыше или на веранде, сточная вода в холодное утро иногда превращается в лед. Поэтому следует избегать слива воды в местах, часто используемых людьми, так как может образовываться скользкая ледяная корка.

- Если для наружного блока необходим дренажный трубопровод, используйте бобышки сливных пробок (опциональны, DBS-26). Не используйте бобышки и поддон в холодных регионах. Вода в дренажных трубах может замерзнуть, и труба может треснуть.

Утилизация сточной воды

Слив воды осуществляется при нагреве и размораживании. (Дождевая вода также сливается.)

Обратите внимание на следующее.

- Выберите хорошо дренированное место или сделайте водосточную канаву.
- Не устанавливайте блок над пешеходными дорожками. Конденсационная вода может капать на людей. Если блок смонтирован в таком месте, установите дополнительный дренажный поддон.
- Если для наружного блока необходим дренажный трубопровод, используйте бобышки сливных пробок (опциональны, DBS-26). Не используйте бобышки и поддон в холодных регионах. Вода в дренажных трубах может замерзнуть, и труба может треснуть.

- Бобышка сливной пробки (опциональные детали)

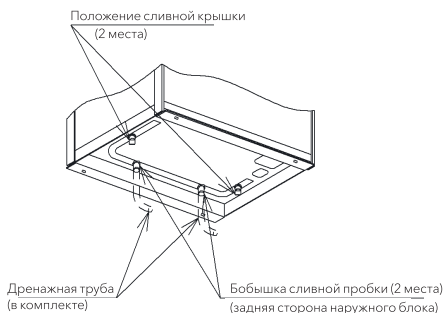
Бобышка сливной пробки предназначена для подключения сливной трубы, чтобы использовать дно наружного блока как поддон.

Компонентный состав бобышки сливной пробки

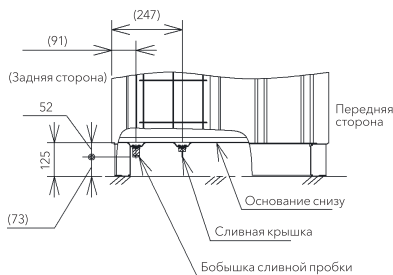
Наименование детали	Материал / Цвет	Кол-во	Применение
Бобышка сливной пробки	Полипропилен / Чёрный	2	Подключение сливных труб
Сливная крышка	Полипропилен / Чёрный	2	Закупорка сливного отверстия
Каучуковая крышка	Хлоропреновый каучук / Чёрный	4	Уплотнение для бобышки и крышки

< Положение монтажа >

Пример: ESVMO-SF-280-A



< Вид сбоку >



единицы измерения: мм



Работа с трубопроводом хладагента

⚠ Опасно!

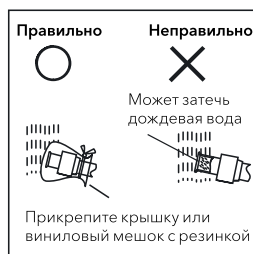
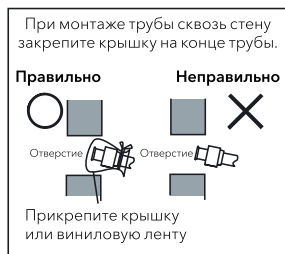
- Используйте в контуре охлаждения хладагент R410A.
Не закачивайте кислород, ацетилен или другие горючие и ядовитые газы в контур охлаждения во время проверки на утечку или герметичность. Эти газы крайне опасны и могут вызвать взрыв. Для таких проверок рекомендуется использовать сжатый воздух, азот или хладагент.
- Перед снятием фланца убедитесь, что давление внутри стопорного клапана сброшено.

⚠ Внимание!

Обеспечьте соединение трубопроводов между блоками в один контур охлаждения.

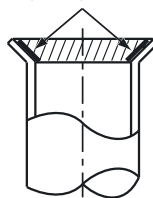
Материал труб

- Подготовьте медные трубы (покупаются отдельно).
 - Выберите размер труб из таблиц, приведенных ниже.
 - Отберите чистые медные трубы. Убедитесь, что внутри трубы нет пыли и влаги. Перед подключением труб продуйте их азотом или сухим воздухом, чтобы удалить любую пыль или посторонние предметы. Не используйте инструменты, которые производят много стружек, например, пилу или болгарку.
- Меры предосторожности при работе с трубами для хладагента



- Меры предосторожности при соединении труб
- Соедините внутренние/наружные блоки с трубами для хладагента. Закрепите трубы и обратите внимание, чтобы они не соприкасались с рыхлыми материалами, такими как перекрытия. (В противном случае из-за вибрации трубопроводов могут быть слышны различные звуки.)
 - Перед развальцовкой смажьте маслом хладагента поверхность трубы и конусную гайку. Затем затяните конусную гайку с указанным крутящим моментом затяжки с помощью двух гаечных ключей. Выполните развальцовку со стороны жидкостных труб до того, как выполнять ее со стороны газовых труб. Проверьте утечку газа после развальцовки.

Нанесите компрессорное масло

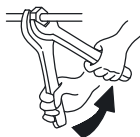


ПРИМЕЧАНИЕ

Компрессорное масло входит в комплект поставки.

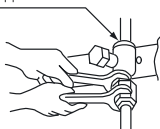
[Эфирное масло FVC68D]

3. В случае, если температура и влажность внутри помещения превышают 27 °C/RH80 %, установите дополнительное утепление (прибл. 10 мм толщины) на теплоизоляцию, идущую в комплекте. Оно препятствует появлению конденсата на поверхности теплоизоляционного материала (только на трубе хладагента).
 4. Проведите проверку герметичности (с испытательным давлением 4,15 МПа).
 5. Проведите теплоизоляционные работы, установив изоляцию и закрепив лентой раструбное соединение труб и переходник. Также утеплите все трубы с хладагентом.
- Затягивайте конусную гайку двумя гаечными ключами.



Работа двумя гаечными ключами

Не используйте два гаечных ключа здесь. Может возникнуть утечка хладагента



Затяжка стопорного клапана (для жидкости)

**Внимание!**

Не прикладывайте чрезмерных усилий, чтобы затянуть конусную гайку. В противном случае конусная гайка со временем может треснуть из-за износа, и может произойти утечка хладагента. Используйте указанный момент затяжки.

Размер труб для наружного блока

Модель (100 Вт)	Газ	Жидкость
224	Ø19.05	Ø9.53
252/280	Ø22.2	Ø9.53
335	Ø25.4	Ø12.7
400		
450	Ø28.6	Ø12.7
500	Ø28.6	Ø15.88
560		
615	Ø 28.6	Ø15.88
670		
730	Ø31.75	Ø19.05
785	Ø31.75	Ø19.05
850		
900		
950		
1000	Ø38.1	Ø19.05
1070	Ø38.1	Ø19.05
1130		
1180		
1240		
1300		
1350		

Размер труб для внутреннего блока

Внутренний блок (100 Вт)	Газ	Жидкость
от 22 до 40	Ø12.7	Ø6.35
от 50 до 56	Ø15.88	Ø6.35
от 63 до 160	Ø15.88	Ø9.53
224	Ø19.05	Ø9.53
280	Ø22.2	Ø9.53

Толщина и материал труб.

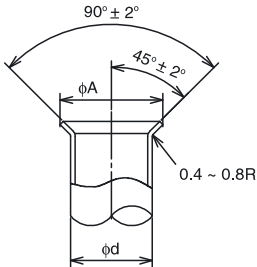
Используйте трубы, указанные ниже (мм)

Диаметр	R410A	
	Толщина	Материал
Ø6.35	0,8	О материал
Ø9.53	0,8	О материал
Ø12.7	0,8	О материал
Ø15.88	1,0	О материал
Ø19.05	1,0	1/2H материал
Ø22.2	1,0	1/2H материал
Ø25.4	1,0	1/2H материал
Ø28.6	1,0	1/2H материал
Ø31.75	1,1	1/2H материал
Ø38.1	1,35	1/2H материал
Ø41.3	1,45	1/2H материал
Ø44.45	1,55	1/2H материал

20 electrolux

Развальцовка и соединение

- Размеры развальцовки
Выполняйте развальцовку как показано ниже.



(мм)

Диаметр Ød	A +0 -0,4
	R410A
6,35	9,1
9,53	13,2
12,7	16,6
15,88	19,7
19,05	(*)

(*) На материале 1/2Н нельзя выполнять развальцовку. В этом случае используйте дополнительную трубу (с развальцовкой).

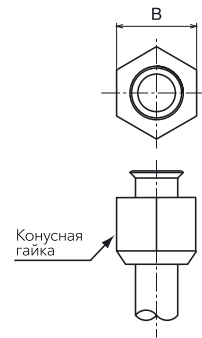
- Выбор соединения
При использовании материала 1/2Н вы не можете выполнять развальцовку. В этом случае используйте соединение из приведенной ниже таблицы.

< Минимальная толщина соединения (мм) >

Диаметр	R410A
Ø6.35	0,5
Ø9.53	0,6
Ø12.7	0,7
Ø15.88	0,8
Ø19.05	0,8
Ø22.2	0,9
Ø25.4	0,95
Ø28.6	1,0
Ø31.75	1,1
Ø38.1	1,35
Ø41.3	1,45
Ø44.5	1,55

< Размер конусной гайки В (мм) >

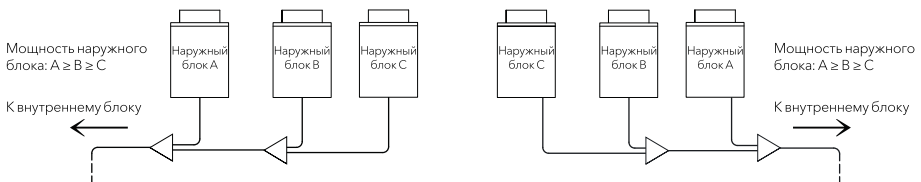
Диаметр	R410A
Ø6.35	17
Ø9.53	22
Ø12.7	26
Ø15.88	29
Ø19.05	36



Меры предосторожности при монтаже наружного блока

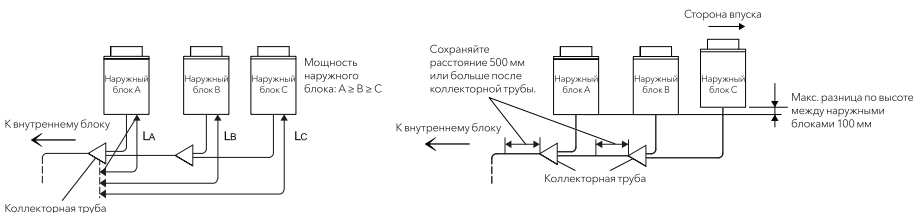
< Выравнивание наружных блоков >

Установите наружные блоки от большей емкости к меньшей $A \geq B \geq C$, внешний блок «А» должен располагаться со стороны внутреннего блока.



< Трубопровод между наружными блоками >

1. Длина трубопровода от коллекторной трубы (на наружной стороне блока) до наружного блока должна быть $LA \leq Lb \leq Lc \leq 10$ м.

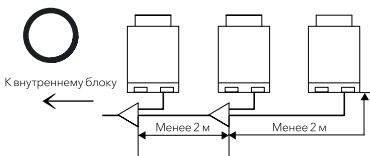


2. Установите коллекторную трубу ниже, чем соединение труб наружного блока. Если коллекторная труба устанавливается выше, чем соединение труб наружного блока, сохраните расстояние 300 мм (макс.) между коллекторной трубой и основанием наружного блока. Также оставляйте ловушки для масла (мин. 200мм) между коллекторной трубой и наружным блоком.

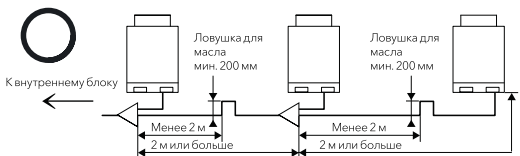


3. Если длина трубопровода между наружными блоками 2 м или больше, ловушка для масла должна быть сделана на газовой трубе таким образом, чтобы не происходило накопление компрессорного масла.

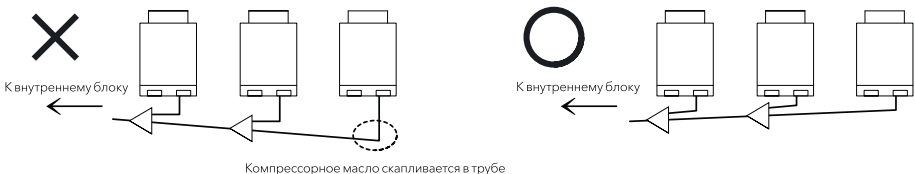
Менее 2 м



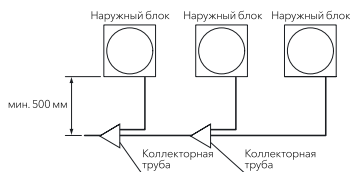
2 м или больше



4. Размещайте трубу наружного блока горизонтально или с уклоном вниз в сторону внутреннего блока, иначе компрессорное масло может скапливаться в трубе.



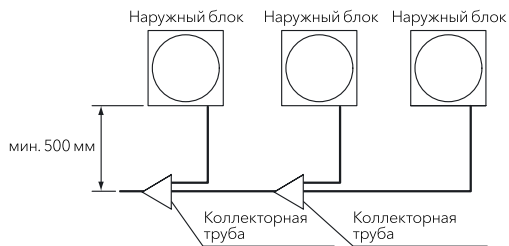
5. Если труба находится спереди от наружного блока, сохраните расстояние мин. 500 мм между наружным блоком и коллекторной трубой для сервисного обслуживания. (Для замены компрессора необходимо мин. 500 мм свободного пространства.)



22 electrolux

6. Направление коллекторной трубы

Разместите коллекторную трубу вертикально по отношению к земле (в пределах $\pm 15^\circ$), как показано на рисунке.



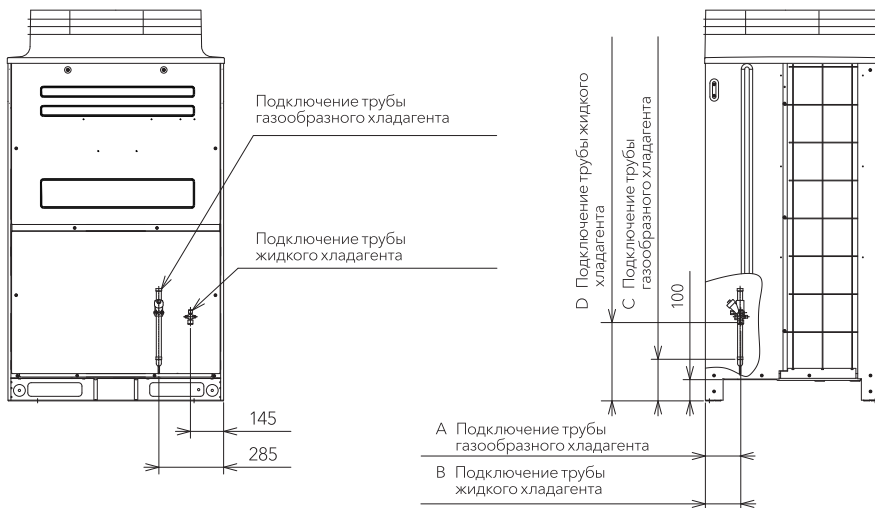
Соединительные муфты

Сделайте соединение труб для каждого наружного блока.

ПРИМЕЧАНИЕ:

Убедитесь, что трубопровод хладагента подключен к тому же контуру охлаждения.

- Подготовьте трубы для хладагента в месте проведения работ. Места подключения труб показаны на рис. ниже.



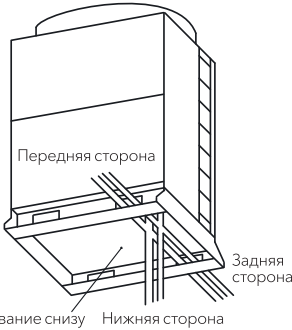
(мм)

Модель (100 Вт)	A	B	C	D
224/252	155	155	185	345
280				
335	170	175	180	325
400				
450				

• Направление труб

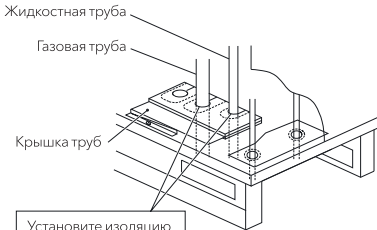
Устанавливайте трубы надлежащим образом, чтобы избежать вибрации и чрезмерной нагрузки на клапан.

1. Трубы можно подключать с трех сторон (спереди, сзади или снизу) от основания. Для защиты от вибрации хорошо закрепите соединение труб и убедитесь в отсутствии повышенной нагрузки на стопорный клапан.



Основание снизу Нижняя сторона

2. Подготовьте стопорный клапан
3. Подключите трубы в соответствии с данным «Руководством по монтажу, техническому обслуживанию и ремонту».
4. Уплотните место подведения нижней трубы с помощью теплоизоляции, чтобы предотвратить попадание дождевой воды в канал.



Установите изоляцию и убедитесь, что нигде нет зазоров

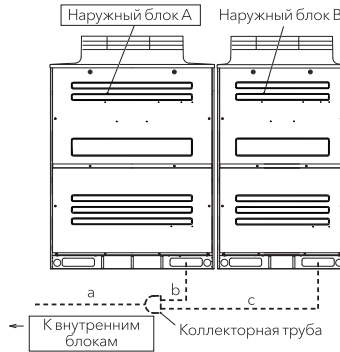
Размер труб для основного блока



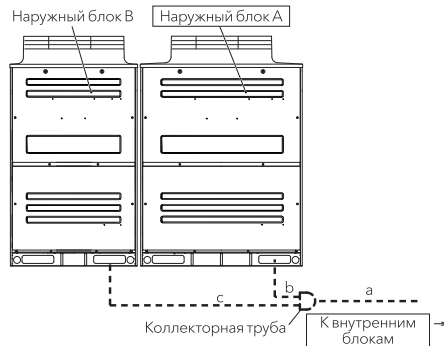
(Øмм)

Модель (100 Вт)		224	280	335	400	450
Размер труб	a Газ	19,05	22,2	25,4	25,4	28,6
	Жидкость	9,53	9,53	12,7	12,7	12,7

Размер труб для комплекса из двух блоков (Внутренний блок слева)



(Внутренний блок справа)



24 electrolux

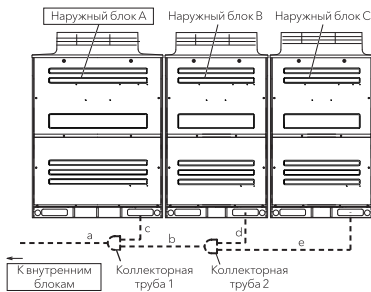
(Øмм)

Модель (100 Вт)		ESVMO-SF-500-A	ESVMO-SF-560-A	ESVMO-SF-615-A	ESVMO-SF-670-A	ESVMO-SF-730-A	ESVMO-SF-785-A	ESVMO-SF-850-A	ESVMO-SF-900-A	
Комбинация Блок (100 Вт)	Наружный блок А	ESVMO-SF-280-A	ESVMO-SF-224-A	ESVMO-SF-335-A	ESVMO-SF-335-A	ESVMO-SF-400-A	ESVMO-SF-335-A	ESVMO-SF-450-A	ESVMO-SF-450-A	
	Наружный блок В	ESVMO-SF-224-A	ESVMO-SF-335-A	ESVMO-SF-280-A	ESVMO-SF-335-A	ESVMO-SF-335-A	ESVMO-SF-450-A	ESVMO-SF-400-A	ESVMO-SF-450-A	
Комплект соединительных муфт		HFQ-M22F				HFQ-M32F				
Размер труб	a	Газ	28.6	28.6	28.6	28.6	31.75	31.75	31.75	31.75
		Жидкость	15.88	15.88	15.88	15.88	19.05	19.05	19.05	19.05
	b	Газ	22.2	19.05	25.4	25.4	25.4	25.4	28.6	28.6
		Жидкость	9.53	9.53	12.7	12.7	12.7	12.7	12.7	12.7
	c	Газ	19.05	25.4	22.2	25.4	25.4	28.6	25.4	28.6
		Жидкость	9.53	12.7	9.53	12.7	12.7	12.7	12.7	12.7

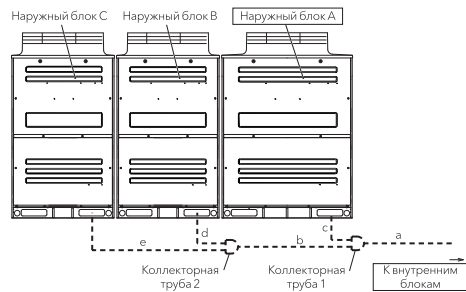
* Выполняйте монтаж наружного блока и соединение труб в соответствии с рисунком. Модель наружного блока, коллекторной трубы и диаметр труб смотрите в таблице

Размер труб для комплекса из трех блоков

(Внутренний блок слева)



(Внутренний блок справа)



(Øмм)

Модель (100 Вт)		ESVMO-SF-950-A	ESVMO-SF-1000-A	ESVMO-SF-1070-A	ESVMO-SF-1130-A	ESVMO-SF-1180-A	ESVMO-SF-1240-A	ESVMO-SF-1300-A	ESVMO-SF-1350-A	
Комбинация Блок (100 Вт)	Наружный блок А	ESVMO-SF-335-A	ESVMO-SF-335-A	ESVMO-SF-400-A	ESVMO-SF-450-A	ESVMO-SF-450-A	ESVMO-SF-450-A	ESVMO-SF-450-A	ESVMO-SF-450-A	
	Наружный блок В	ESVMO-SF-335-A	ESVMO-SF-335-A	ESVMO-SF-335-A	ESVMO-SF-335-A	ESVMO-SF-400-A	ESVMO-SF-450-A	ESVMO-SF-450-A	ESVMO-SF-450-A	
	Наружный блок С	ESVMO-SF-280-A	ESVMO-SF-335-A	ESVMO-SF-335-A	ESVMO-SF-335-A	ESVMO-SF-335-A	ESVMO-SF-335-A	ESVMO-SF-400-A	ESVMO-SF-450-A	
Комплект соединительных муфт1		HFQ-M32F				HFQ-M32F				
Комплект соединительных муфт2		HFQ-M22F				HFQ-M32F				
Размер труб	a	Газ	31.75	38.1	38.1	38.1	38.1	38.1	38.1	38.1
		Жидкость	19.05	19.05	19.05	19.05	19.05	19.05	19.05	19.05
	b	Газ	28.6	28.6	28.6	28.6	31.75	31.75	31.75	31.75
		Жидкость	15.88	15.88	15.88	15.88	19.05	19.05	19.05	19.05
	c	Газ	25.4	25.4	25.4	28.6	28.6	28.6	28.6	28.6
		Жидкость	12.7	12.7	12.7	12.7	12.7	12.7	12.7	12.7
	d	Газ	25.4	25.4	25.4	25.4	25.4	28.6	28.6	28.6
		Жидкость	12.7	12.7	12.7	12.7	12.7	12.7	12.7	12.7
	e	Газ	22.2	25.4	25.4	25.4	25.4	25.4	25.4	28.6
		Жидкость	9.53	12.7	12.7	12.7	12.7	12.7	12.7	12.7

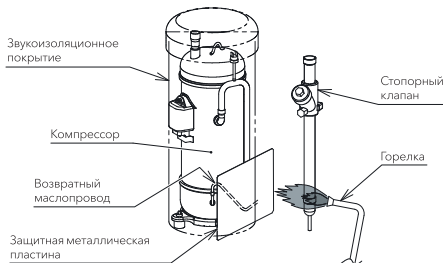
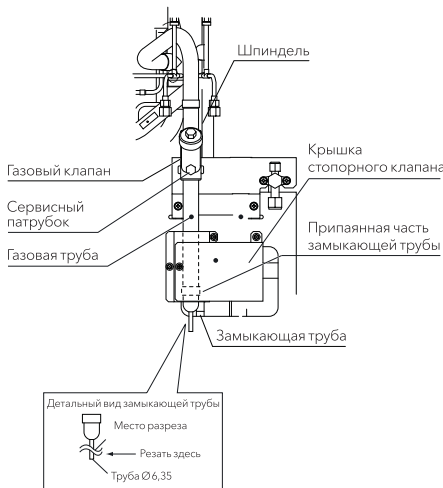
Выполняйте монтаж наружного блока и соединение труб в соответствии с рисунком.

* Модель наружного блока, коллекторной трубы и диаметр труб смотрите в таблице

Запорный клапан

< Газовый клапан >

1. Убедитесь, что все шпиндели полностью закрыты.
2. Подключите зарядный шланг к сервисному патрубку и выпустите газ из газовой трубы.
3. Отрежьте конец замыкающей трубы (Ø6.35) и убедитесь, что внутри газовой трубы нет газа.
4. Снимите крышку стопорного клапана.
5. Снимите припаянную часть замыкающей трубы с помощью горелки. Обратите внимание, чтобы пламя горелки не касалось стопорного клапана.



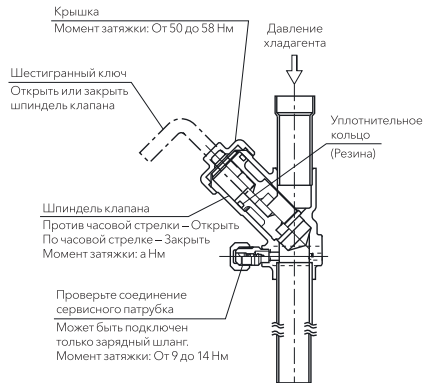
⚠ Внимание!

- Перед тем, как снимать замыкающую трубу, убедитесь, что внутри трубы нет газа. В противном случае трубу может выбить, что может привести к травмам.

- Во время работы с горелкой защитите металлической пластиной возвратный маслопровод и вибростойкую изоляцию компрессора.

Детали запорной арматуры

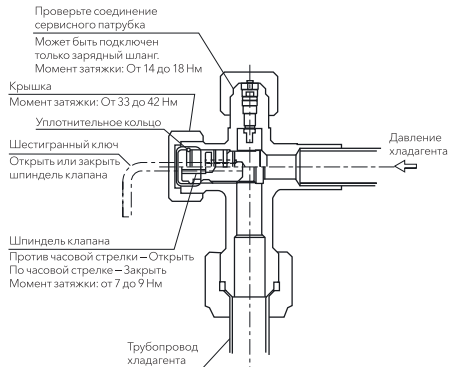
< Газовый клапан >



Газовый клапан

Модель (100 Вт)	Момент затяжки а Нм
от 224 до 335	от 18 до 22
от 400 до 500	от 20 до 25

< Жидкостный клапан >



⚠ Внимание!

- Не прикладывайте слишком большое усилие к шпинделю клапана в крайнем открытом положении. Уплотнительная поверхность не предусмотрена.
- Полностью откройте шпindel при тестовом запуске. Если он не будет открыт полностью, устройства могут быть повреждены.

26 electrolux

Соединительные муфты

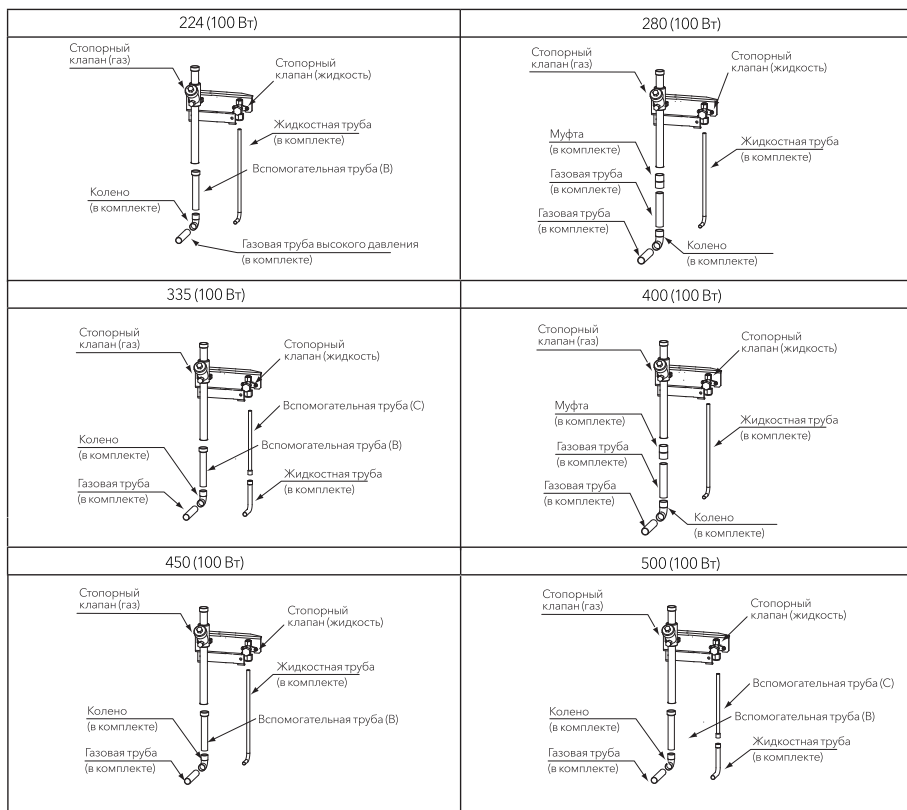
1. Убедитесь, что все запорные клапаны полностью закрыты.
2. Во время пайки газовой трубы защитите компрессор и звукоизоляционное покрытие металлической пластиной, как показано на рис. 6.2. Обратите внимание, чтобы пламя горелки не касалось стопорного клапана.
3. Соедините внутренние и наружные блоки с трубами для хладагента. Предотвратите контакт труб хладагента с рыхлыми частями здания, такими как стены, потолок, и др. (Иза вибрации трубопровода могут возникать странные звуки.)
4. При развальцовке наружной трубы, используйте момент затяжки, указанный в таблице 6.3. Продуйте трубу азотом перед пайкой.

5. Полностью утеплите газовую и жидкостную трубы.
6. После подключения труб установите крышку трубопровода, которой оснащен наружный блок. В противном случае блок может быть поврежден водой, поступающей от тающего снега или дождя.

Требуемый момент затяжки конусной гайки (JIS B8607)

Размер трубы	Момент затяжки
Ø6.35 (1/4)	От 14 до 18 (Нм)
Ø9.53 (3/8)	От 34 до 42 (Нм)
Ø12.7 (1/2)	От 49 до 61 (Нм)
Ø15.88 (5/8)	От 68 до 82 (Нм)
Ø19.05 (3/4)	От 100 до 120 (Нм)

- Детальный вид запорной арматуры соединения трубопроводов



ПРИМЕЧАНИЯ:

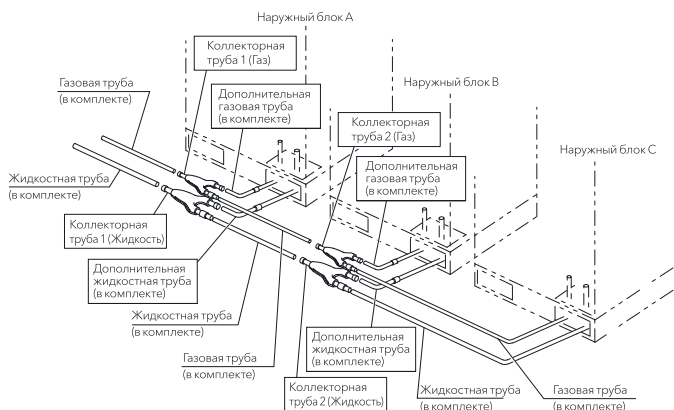
1. Снимите замыкающую трубу газового стопорного клапана (1 место) в первую очередь.
2. Процесс развальцовки описан выше.

- Коллекторная труба (опционально)

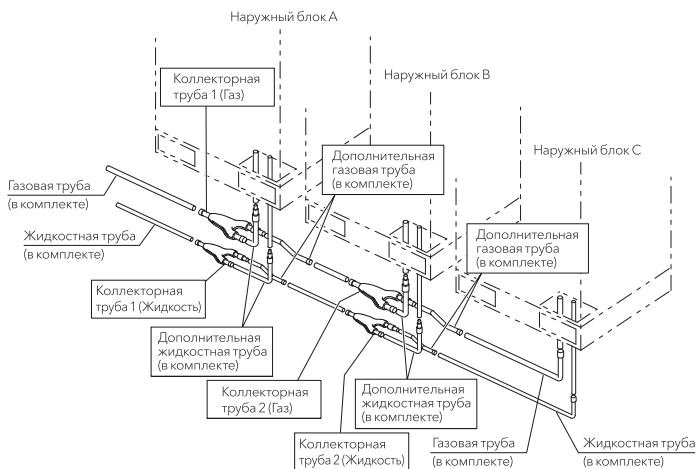
Деталь	Тип операции	Подходящий наружный блок		Модель	Примечания
		Наружный блок (100 Вт)	Количество наружных блоков		
Коллекторная труба	Для типа теплового насоса	от 560 до 690	2	HFC-M22F	2 типа труб: * для газа * для жидкости
		от 730 до 1000	2	HFC-M32F	
		от 1070 до 1180	3	HFC-M32F+HFC-M32F	
		от 1240 до 1500	3		

- Пример подключения (модель 1070)

< Подключение труб с передней или задней стороны >



< Нисходящее подключение труб >



Тройник (опциональные детали)

< Ответвление трубопровода >

Первое ответвление

Наружный блок (100 Вт)	Модель
от 224 до 280	HFQ-M102F
от 335 до 450	HFQ-M162F
от 500 до 690	HFQ-M242F
от 730 до 1500	HFQ-M302F

Диаметр трубы и тройника после первого ответвления

Мощность всех внутренних блоков (100 Вт)	Газ (Ø мм)	Жидкость (Ø мм)	Модель
Менее 160	15,88	9,53	HFQ-M102F
от 160 до 224	19,05	9,53	
от 224 до 335	22,2	9,53	
от 335 до 450	25,4	12,7	HFQ-M162F
от 450 до 500	28,6	12,7	
от 500 до 730	28,6	15,88	HFQ-M242F
от 730 до 1010	31,75	19,05	HFQ-M302F
Более 1010	38,1	19,05	

- Размер труб (Ø мм) и выбор тройника

1. Диаметр трубы для наружного блока
2. Диаметр основной трубы (Основной блок или коллекторная труба 1 к первому ответвлению) [Тройник первого ответвления] (*2)

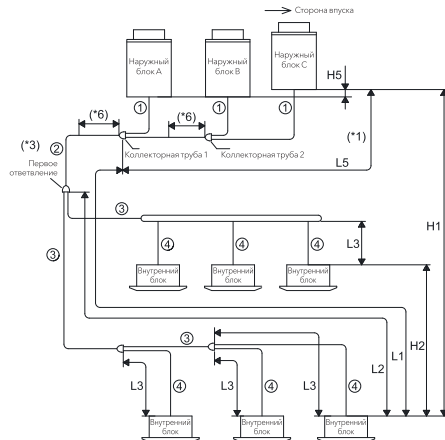
Наружный блок (100 Вт)	Эквивалентная длина трубопровода < 100 м	
	Газ	Жидкость
224	19,05	9,53
280	22,2	9,53
335 и 400	25,4	12,7
450	28,6	12,7
от 500 до 690	28,6	15,88
от 730 до 950	31,75	19,05
от 1000 до 1500	38,1	19,05

3. [Диаметр трубы после первого ответвления] (*3)

Мощность всех внутренних блоков (100 Вт)	Газ	Жидкость
Менее 160	15,88	9,53
от 160 до 224	19,05	9,53
от 224 до 335	22,2	9,53
от 335 до 450	25,4	12,7
от 450 до 500	28,6	12,7
от 500 до 730	28,6	15,88
от 730 до 1010	31,75	19,05
Более 1010	38,1	19,05

4. [Диаметр трубы между тройником и внутренним блоком] (*4)

Внутренний блок (100 Вт)	Газ	Жидкость
от 22 до 40	12,7	6,35 (*5)
от 50 до 56	15,88	6,35 (*5)
от 63 до 160	15,88	9,53
224	19,05	9,53
280	22,2	9,53



- Условия монтажа трубопровода

Деталь		Знак (марка)	Допустимая длина трубопровода (*7)	
			≤ рекомендуемое количество под-ключенных вну-тренних блоков	≥ рекомендуемое количество под-ключенных вну-тренних блоков
Общая длина трубопровода		Общая фактическая длина жидкостного трубопровода	≤ 1000 м (*8)	≤ 300 м
Максимальная длина трубопровода	Фактическая длина	L1	≤ 165 м	≤ 165 м
	Эквивалентная длина		≤ 190 м	≤ 190 м
Максимальная длина трубопровода между тройником первого ответвления и каждым внутренним блоком		L2	≤ 90 м	≤ 40 м
Максимальная длина трубопровода между каждым тройником и каждым внутренним блоком		L3	≤ 40 м	≤ 30 м
Длина трубопровода между коллекторной трубой 1 и каждым наружным блоком		L5	≤ 10 м	≤ 10 м
Разница высот между наружными и внутренними блоками	Н.Б. (наружный блок) выше	H1	≤ 50 м	≤ 50 м
	Н.Б. ниже		≤ 40 м	≤ 40 м
Разница высот между внутренними блоками		H2	≤ 15 м	≤ 15 м
Разница высот между наружными блоками		H5	≤ 0,1 м	≤ 0,1 м

(*1): Нумерация коллекторных труб начинается со стороны внутреннего блока (например, коллекторная труба 1).

(*2): Если максимальная длина эквивалентной трубы хладагента (L1) от наружного блока/коллекторной трубы 1 до внутреннего блока более 100 м, то размер трубы газовой/жидкостной линии от наружного блока/коллекторной трубы 1 до первого ответвления должен быть увеличен на один размер переходной муфтой (в комплекте).

(*3): Даже если эквивалентная длина трубопровода хладагента будет более 100 м, не нужно увеличивать размер трубы после первого ответвления. Если размер тройника больше, чем трубы первого ответвления, возьмите тройник того же размера, что и у первого ответвления. В случае,

если выбранный размер трубы после первого ответвления больше, чем размер трубы до него, используйте тот же размер трубы, что и до тройника.

(*4): Диаметр трубы (4) должен быть равен размеру соединительной муфты для внутреннего блока.

(*5): Если длина жидкостного трубопровода превышает 15 м, используйте трубы §9.53 и переходную муфту (в комплекте).

(*6): После коллекторной трубы сохраняйте прямую трубу длиной 500 мм или более.

(*7): Условия монтажа труб хладагента отличаются в зависимости от подключенного количества внутренних блоков.

(*8): Допустимая общая длина трубопровода может быть короче, чем 1000 м из-за ограничения дополнительного количества хладагента согласно следующей таблице.

100 Вт	224	280	335	400 и 450	500	от 560 до 690	от 730 до 1500
Макс. дополнительно управляемого хладагента (кг)	24,5	26	33	38,5	42	46	52

ПРИМЕЧАНИЯ:

1. Проверьте эквивалентность газовых и жидкостных труб с точки зрения длины и системы трубопроводов.
2. Используйте тройник (компоненты системы) для установки на внутренний блок.
3. Устанавливайте внутренний блок и тройник согласно «Руководству по монтажу, техническому обслуживанию и ремонту».
4. Если длина трубопровода (L3) между тройником и каждым из внутренних блоков значительно больше, чем расстояние до других внутренних блоков, поток хладагента может слабеть, а производительность снизиться по сравнению с другими моделями.
(Рекомендуемая длина трубопровода: в пределах 15 м)

30 electrolux

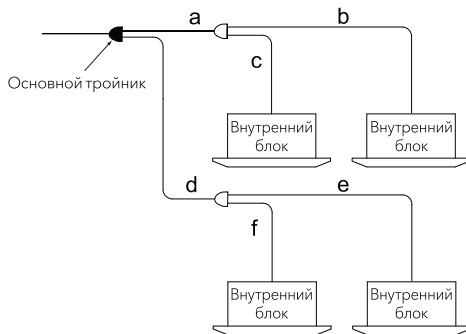
- Ограничение на ветвление трубопровода

Следуйте инструкциям в таблице при монтаже трубопровода на объекте.

Длина трубопровода между тройником (первый тройник) и каждым внутренним блоком (L2)	Основной тройник *		Коэффициент мощности внутреннего блока после основного тройника
	Длина трубопровода после тройника	Количество основных тройников	
≤ 40 м	$a+b+c \leq 30$ м или $d+e+f \leq 30$ м	Без ограничений	-
	$a+b+c > 30$ м и $d+e+f > 30$ м	Не более 2	
От 41 до 90 м	-	Не более 1 (рис. 1)	≥ 40 % (рис. 2)

ПРИМЕЧАНИЕ:

* Основной тройник: При распределении с одного тройника на два тройника количество основных тройников зависит от длины трубопровода после ветвления (от а до f).



✗ Основные тройники соединяют 2 группы

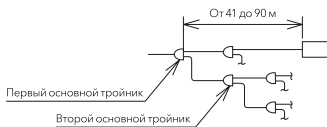


Рис.1

✗ Коэффициент мощности внутреннего блока менее 40 %.

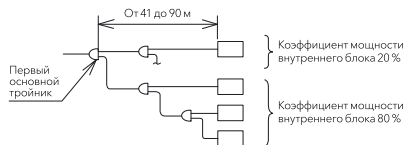


Рис.2

Электропроводка

Предупреждение!

- Переведите главный выключатель питания для внутреннего и наружного блока в положение ВЫКЛ и подождите не менее 3-х минут перед выполнением электромонтажных работ или периодической проверки.
- Перед выполнением электромонтажных работ или периодической проверки убедитесь, что вентиляторы внутреннего и наружного блока перестали вращаться.
- Обеспечьте защиту проводов, электрических частей и др. от крыс и других мелких животных. При отсутствии необходимой защиты крысы могут погрызть незащищенные части, что может привести к пожару.
- Избегайте контакта проводов с трубами хладагента, кромкой корпуса и электрическими деталями внутри блока. В противном случае провода могут быть повреждены или может произойти пожар.
- Используйте УЗО средней чувствительности (устройство защитного отключения со скоростью активации 0,1 сек. или меньше). Если оно не используется, то это может привести к поражению электрическим током или пожару.
- Надежно закрепите кабели. Внешняя нагрузка на клеммы может привести к пожару.
- Затяните винты со следующими моментами.
M4: От 1,0 до 1,3 Нм
M5: От 2,0 до 2,4 Нм
M6: От 4,0 до 5,0 Нм
M8: От 9,0 до 11,0 Нм
M10: От 18,0 до 23,0 Нм

Общая проверка

1. Убедитесь, что электрические компоненты (выключатели питания, размыкатели цепи, провода, кабелепроводы, муфты и клеммы проводов) были правильно выбраны в соответствии с электрическими характеристиками, указанными в техническом каталоге. Убедитесь, что компоненты соответствуют Государственному электрическому стандарту (Национальной системе стандартов по электротехнике США, National Electrical Code, NEC).

- Подведите питание к каждому наружному блоку. При подключении каждого наружного блока необходимо использовать УЗО, предохранитель и главный выключатель. Отказ от их использования может привести к пожару или поражению электрическим током.
 - Должно быть организовано отдельное питание на внутренний и наружный блоки. Подведите питание к каждой группе внутренних блоков, которая подключена к одному наружному блоку. (Макс. мощность одной группы внутренних блоков – 730 (100 Вт))
2. Убедитесь, что напряжение питания находится в пределах $\pm 10\%$ от номинального напряжения. Если напряжение питания будет слишком низким, то система не будет запущена из-за падения напряжения.
 3. Проверьте размер электрических проводов.
 4. Автономный кондиционер может не работать в обычном режиме в следующих случаях.
 - Если автономный кондиционер поставляется с силовым трансформатором той же мощности, что и устройство с высоким потреблением электроэнергии*
 - В случае, если провода для электроснабжения устройства* и автономного кондиционера расположены близко друг к другу.

* (Пример) Лифт, контейнерный кран, выпрямитель для электрической железной дороги, инверторная силовая установка, дуговая печь, электрическая печь, асинхронный двигатель больших размеров и крупногабаритный переключатель.

В упомянутых выше случаях в проводке электропитания для автономного кондиционера может возникнуть индукционный скачок из-за быстрых изменений потребляемой мощности прибора и активации переключателя. Поэтому перед выполнением электромонтажных работ ознакомьтесь с местными правилами и стандартами в целях защиты проводки электропитания автономного кондиционера.

5. Убедитесь, что проводка наружного и внутреннего блока заземлена.

32 electrolux

< Соединение проводки >

Клеммная колодка для провода линии передачи

Провод заземления

Пластиковая полоса

Отверстие для провода питания (Ø52)

Отверстие для провода линии передачи

Схема подключения источника питания

PCB1

TB2

TB1

Клеммная колодка для питания

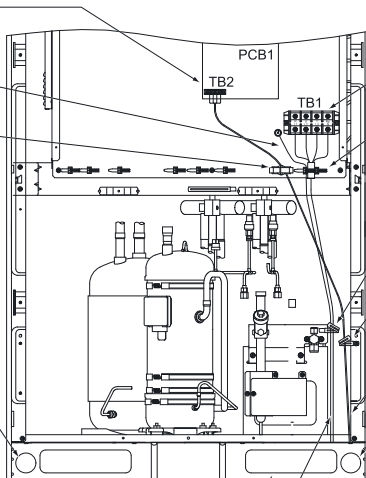
Кордный браслет

Кордный зажим
(для фиксации кабеля питания)

Кордный зажим
(для фиксации провода линии передачи)

Провода линии передачи

Отверстие для провода питания
(Ø52)



Электрическая схема соединений

Предупреждение!

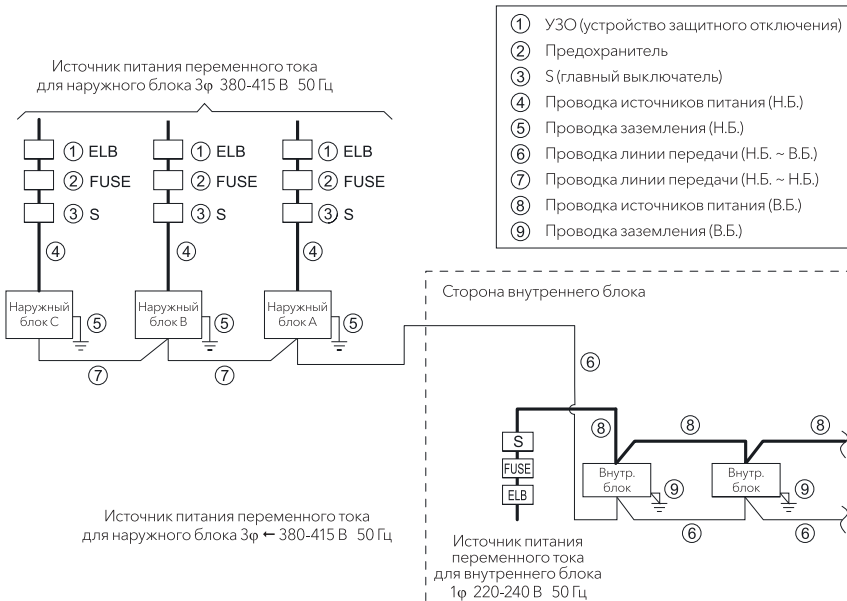
УЗО (устройство защитного отключения), предохранитель и S (главный выключатель) должны быть установлены для каждого источника питания наружного блока. Если они не используются, это может привести к поражению электрическим током или пожару.

ПРИМЕЧАНИЕ:

Установите соответствующие источники питания для наружных и внутренних блоков.

1. Проводка источников питания

Снабдите каждый наружный блок соответствующим источником питания. Проводка источника питания должна быть сделана обязательно по данной методике.



2. Рекомендуемый монтаж проводки, УЗО, размер выключателя показаны ниже.

Минимальные размеры проводов для источника питания

Модель (100 Вт)	Источник питания	Макс. рабочий ток (А)	Линия электропитания EN60335-1 *1 (мм ²)	Линия электропитания EN60335-1 *1 (мм ²)	УЗО		Предохранитель (А)
					Номинальная величина тока (А)	Номинальная величина чувствительности тока (мА)	
224	АС 3ф 380- 415 В 50 Гц	16,1	6	0,75	20	30	25
280		17	6	0,75	25	30	25
335		23	6	0,75	32	30	40
400		28	10	0,75	40	30	40
450		31	10	0,75	40	30	50
500		33	10	0,75	50	30	50

*1 Для выбора размера кабеля источника питания смотрите ПРИМЕЧАНИЯ.

УЗО: Устройство защитного отключения.

34 electrolux

ПРИМЕЧАНИЯ:

1. Соблюдайте местные строительные нормы и правила при выборе полевых проводов.
2. Размеры проводов, обозначенные *1 в приведенной выше таблице, выбираются для максимального тока установки согласно европейскому стандарту EN60335-1. Используйте провода, которые не легче, чем обычный гибкий шнур, защищенный полихлоропреном (кодовое обозначение H05RN-F).
3. Для передающего контура используйте экранированный кабель, подключите его к заземлению.
4. В случае, если кабели питания подключены последовательно, добавьте максимальный ток каждого блока и выбирайте провода по таблице ниже.

В соответствии с EN60335-1	
Ток (А)	Размер провода (мм ²)
$i \leq 6$	2,5
$6 < i \leq 10$	2,5
$10 < i \leq 16$	2,5-4
$16 < i \leq 25$	2,5-6
$25 < i \leq 32$	4-10
$32 < i \leq 40$	6-16
$40 < i \leq 63$	10-25
$63 < i$	*2

*2: Если ток превышает 63 А, не подключайте кабели последовательно.

⚠ Внимание!

Установите многополюсный главный выключатель с расстоянием между каждой из фаз 3,5 мм и более.

ПРИМЕЧАНИЯ:

1. Если проводка электропитания длиннее, выберите минимальный размер проводов, где падение напряжения составит 2 %.
2. Напряжение питания должно удовлетворять следующим критериям.
 - Напряжение питания: Номинальное напряжение $\pm 10\%$
 - Пусковое напряжение: Номинальное напряжение -15%
 - Рабочее напряжение: Номинальное напряжение $\pm 10\%$
 - Дисбаланс между фазами: в пределах 3%

3. Не подключайте провод заземления к газовым, водопроводным трубам, молниеотводу.
 - Газовая труба: При утечке газа может возникнуть взрыв и возгорание.
 - Водопроводная труба: Если используется труба из твердого винила, то от заземления не будет эффекта.
 - Молниеотвод: При использовании молниеотвода аномально возрастает электрический потенциал земли.

Электрическая схема соединений для наружного блока

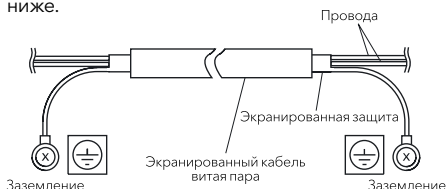
Подключите электрические провода, как показано на рисунке.

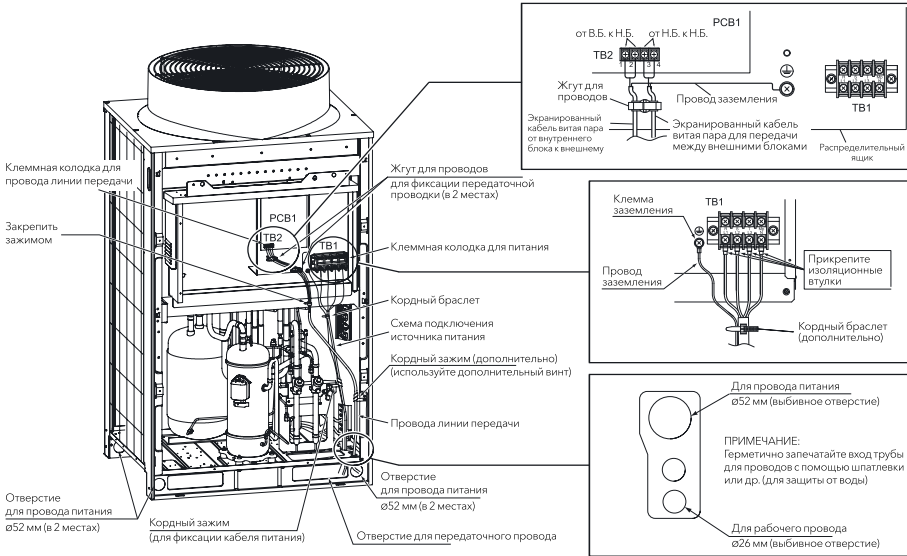
1. Подключите провода питания к L1, L2, L3 и N (для 380-415 В) для трех фазного источника питания на клеммной колодке TB1 и провод заземления к клемме в электрическом блоке управления.
2. Подключите передаточные провода между наружным и внутренним блоками к клеммам 1 и 2 TB2 на PCB1. Подключите передаточные провода между наружными блоками в одном контуре охлаждения к клеммам 3 и 4 TB2 на PCB1.
3. Затяните винты на клеммной колодке в соответствии со следующей таблицей.

< Требуемый момент затяжки >

Размер	Момент затяжки
M4	От 1,0 до 1,3 Н·м
M5	От 2,0 до 2,4 Н·м
M6	От 4,0 до 5,0 Н·м
M8	От 9,0 до 11,0 Н·м
M10	От 18,0 до 23,0 Н·м

При установке блока в Австралии подключайте оба конца экранированного кабеля витой пары (кабель дистанционного выключателя и передающий кабель) к земле, как показано ниже.





⚠ Внимание!

Обратите внимание, что кабели под блоком необходимо пропускать внутри кабелепровода. (Крышку труб необходимо снять перед выполнением электромонтажных работ и монтажа трубопровода.)

ПРИМЕЧАНИЯ:

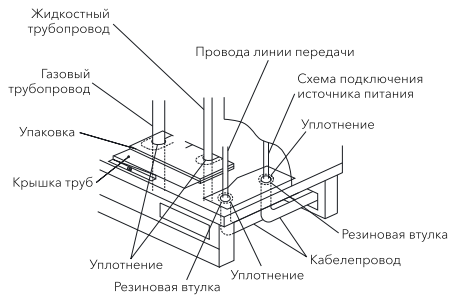
1. Не пропускайте провода электропитания и передающие провода через один и тот же кабелепровод. Более того, соблюдайте расстояние не менее 5 см между проводами питания и передающими проводами.
2. Разрежьте поперечную линию на резиновой втулке (поставляется дополнительно) и надежно закрепите ее в выбивном отверстии, чтобы защитить кабель.
3. Установите крышку труб для предотвращения попадания крыс и других мелких животных в блок.
4. Избегайте контакта проводов с трубами хладагента, кромкой корпуса и электрическими деталями внутри блока.
5. Полностью закройте конец кабелепровода уплотнительным материалом для предотвращения попадания осадков в кабелепровод.
6. Сделайте сливное отверстие в нижней части кабелепровода.

⚠ Внимание!

Плотно закрепите провода источника питания внутри блока с помощью зажима.

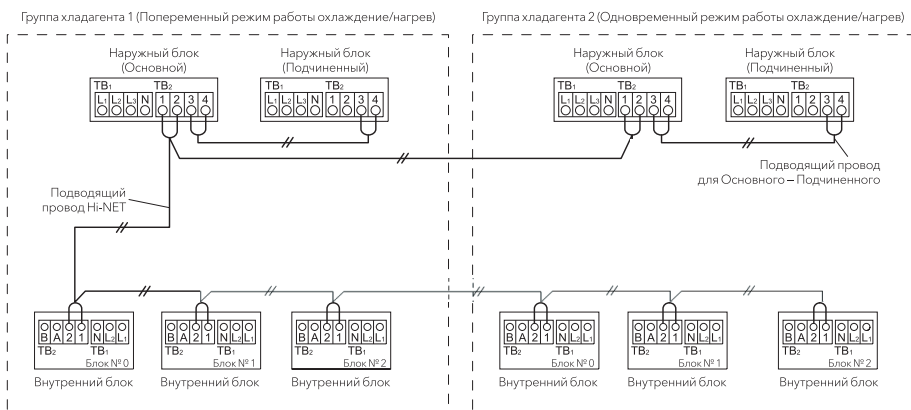
ПРИМЕЧАНИЕ:

Посадите резиновые втулки на клей, если не используете кабелепровод к наружному блоку.



Электрическая схема соединений внутреннего блока, наружного блока

1. Подключите провода электропитания к каждому наружному блоку. Подключите УЗО, предохранитель и главный выключатель (S) к каждому наружному блоку.
2. Подведите питание к каждой группе внутренних блоков, которая подключена к одному наружному блоку. Подключите УЗО, предохранитель и главный выключатель (S) к каждой группе внутренних блоков.
3. Соедините передаточные провода между внутренними и наружными блоками, как показано на рис. 7.2
4. Соедините передаточные провода между блоками одного контура охлаждения. (Если трубопровод хладагента внутреннего блока подключен к наружному блоку, подключите передаточные провода к тому же внутреннему блоку.) Подключение трубы хладагента и передаточной проводки к разным контурам охлаждения может привести к поломке.
5. Используйте для передаточной проводки двужильные подводящие провода, например экранированный кабель витую пару. (Не используйте кабели с тремя и более жилами.)
6. Используйте тот же вид кабелей для системы Hi-NET одного контура охлаждения.
7. Передаточная проводка должна быть отделена от проводки электропитания. Выдерживайте расстояние не менее 5 см между передаточной проводкой и проводкой электропитания, а также не менее 1,5 м между передаточной проводкой и проводкой электропитания другого электрического устройства. Если проводка, указанная выше, не защищена, поместите проводку электропитания в металлическую трубу, чтобы отделить от других электропроводок.
8. Подсоедините следующие передаточные провода к клеммам 1 и 2 TB2 в наружном блоке А (главный блок).
 - между наружным и внутренним блоками
 - между наружным блоком и внутренним блоком в других контурах охлаждения
9. Не подключайте проводку электропитания к клеммной колодке для подводящей проводки (TB2). Это может повредить печатную плату.
10. Подсоедините провод заземления для наружного/внутреннего блоков. Провод заземления рассчитан на 100Ω (макс.) сопротивления заземления, его монтаж должен выполнять квалифицированный специалист.

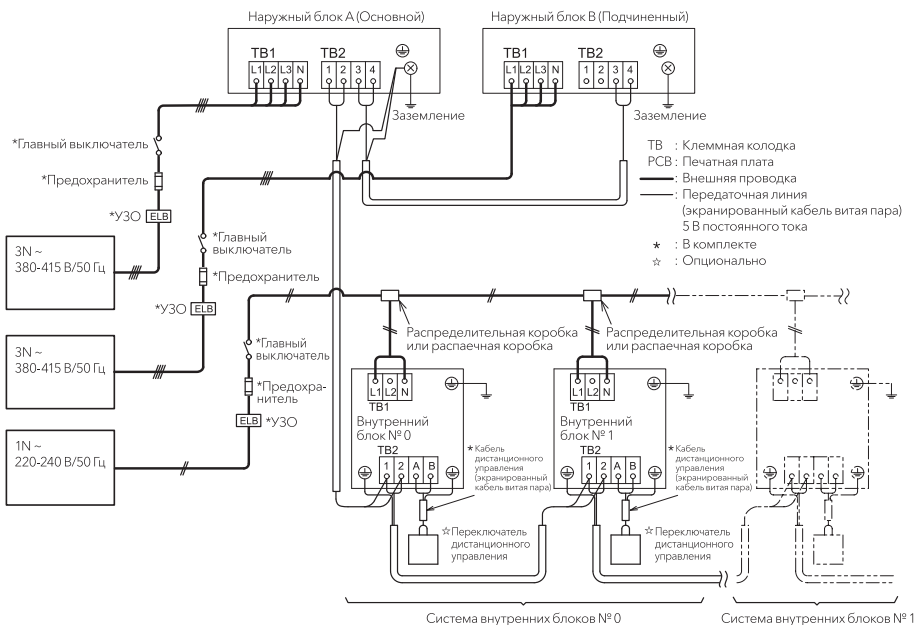


ПРИМЕЧАНИЯ:

1. Для комплекса блоков (560-1500 (100Вт)) обязательна настройка параметров цифровых коммутаторов основного и подчиненного блоков.
2. Если передаточные провода между наружными блоками подключаются на клеммы 1 и 2 для Hi-NET, срабатывает аварийная сигнализация.
3. Если на ЖК-дисплее основного наружного блока срабатывает сигнализация, следуйте указаниям «7-сегментной» индикации главного наружного блока для проверки.
4. Выполняйте задание функций с основного наружного блока.
5. К одному центральному контроллеру можно подключить не более 64 групп хладагента. К нему можно подключить не более 160 внутренних блоков.

< 380-415 В/50 Гц >

< Инструкция для подключения электропроводки >



Настройка DIP-переключателя наружного блока

ОТКЛЮЧИТЕ все источники питания перед настройкой.

Если питание не отключить, выключатели не будут работать, и выставленный параметр настройки не сохранится.

(Однако DSW4 № 1, 2, 4 можно использовать при включенном источнике питания.)

Знак "■" означает положение DIP-переключателей. Установите положение DIP-переключателей согласно рис. ниже.

ПРИМЕЧАНИЕ:

- С помощью переключателя DSW4, блок запускается или останавливается через 10-20 секунд после переключения.
- Пронумеруйте этот наружный блок, чтобы отличать его от других наружных блоков при обслуживании и ремонте. Запишите номер в специальном пространстве справа.

< Настройки DSW >

Расположение DIP-переключателя

Кнопочные переключатели

DSW1 | Параметр № контура охлаждения

Параметр обязателен

Устанавливается перед отгрузкой

DSW1

Разряд десятков

DSW8

Последний разряд

(Настройка перед отгрузкой - блок 0.)

DSW2 | Настройка мощности

Настройка параметра не требуется

224

280

335

400

450

500

DSW4 | Настройка пробной эксплуатации и обслуживания

Параметр обязателен

Для проведения испытаний и эксплуатации компрессора

Устанавливается перед отгрузкой

Проверка охлаждения

Проверка нагрева

Принудительный останов компрессора

DSW5 | Работа в аварийном режиме / Настройка пробной эксплуатации и обслуживания

Настройка параметра не требуется

Устанавливается перед отгрузкой

Включите DIP-переключатель при использовании указанных ниже функций.

Параметр настройки	№ контакта
Работа компрессора за исключением №1	1
Работа компрессора за исключением №2	2
Проверка количества хладагента	4

DSW6 | Установка № внешнего блока

Параметр обязателен

Одиночная работа (параметр устанавливается перед отгрузкой)

ВАЖНАЯ ИНФОРМАЦИЯ!

Наружный блок не один, необходима настройка комплекса. Обязательно настройте этот параметр.

Настройка комплекса

Блок А (Блок № 0)	Блок В (Блок № 2)	Блок С (Блок № 3)

DSW3

Настройка параметра не требуется

DSW7 | Настройка источника питания

Параметр обязателен

Блок 220В: 220В Устанавливается перед отгрузкой
Блок 380-415В: 380В Устанавливается перед отгрузкой

220V

380-415V

DSW10 | Настройка передачи

Параметр обязателен

Для отмены минимального сопротивления

Устанавливается перед отгрузкой

Отмена минимального сопротивления

Если предохранитель передаточной цепи замыкается накоротко, то печатная плата PCB1 будет восстановлена только один раз при включении переключателя №2 DSW10.

Установка для передачи

Необходимо установить номера внешнего блока, номера контура охлаждения и конечное сопротивление для этой системы Hi-NET или Hi-NET II.

Установка № внешнего блока.

В случае сочетания с основным блоком, установите DSW6 как показано ниже.

Основной блок (перед отгрузкой)	Сочетание с основным блоком		
	Блок А (№ 0) (Основной)	Блок В (№ 2)	Блок С (№ 3)

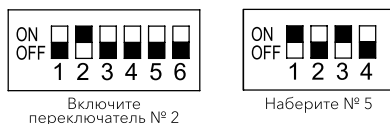
Установка № контура охлаждения

Для одного контура охлаждения установите тот же № контура охлаждения для внешнего блока и внутренних блоков, как показано ниже.

Для установки № контура охлаждения на внутреннем блоке установите RSW2 и DSW5 на печатной плате внутреннего блока.

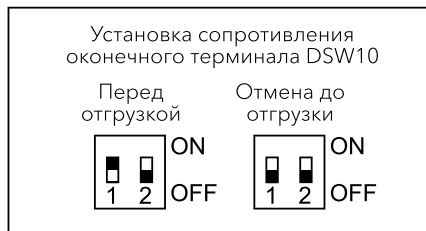
	Установочный переключатель	
	10 цифр	1 цифра
Наружный блок	DSW1	DSW8

Например: Если установлен контур охлаждения № 25

**Установка сопротивления оконечного терминала**

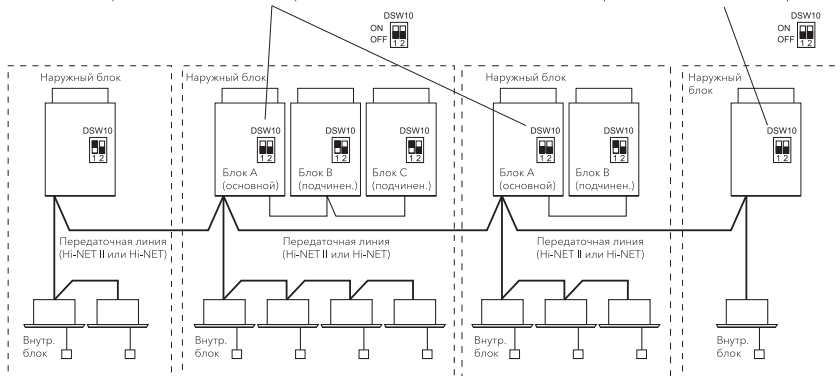
Перед отгрузкой, переключатель № 1 DSW10 устанавливается в положение «ON (ВКЛ)». Если количество наружных блоков в одной системе Hi-NET составляет 2 или более, установите переключатель № 1 DSW10 в положение «ВЫКЛ» сбоку от 2-го внешнего блока группы хладагента. Если используется только один наружный блок, никаких настроек не требуется.

DSW1 и DSW8 до отгрузки установлены на 0.
Наибольший номер контура охлаждения - 63.



Выключите переключатель № 1 DSW10 для отмены сопротивления оконного терминала.

Выключите переключатель № 1 DSW10 для отмены сопротивления оконного терминала.



Внешний вход/выход и задание функций

Начало задания

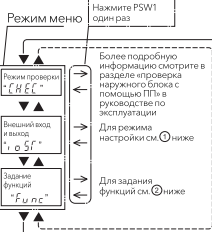
Переведите DSW4/F4 в положение ВКЛ. Нажмите PSW1 на 3 и более секунд. Будет показан «Режим меню»

Концы задания

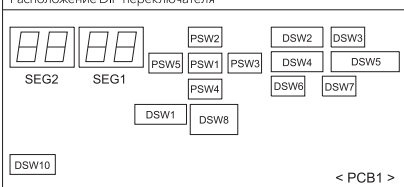
Нажмите PSW1 на 3 и более секунд. Индикация на дисплее вернется к норме. Переведите DSW4/F4 в положение ВКЛ.

ПРИМЕЧАНИЕ:

Выйдите из режима меню после завершения настройки. В противном случае кондиционер может не работать надлежащим образом.



Расположение DIP-переключателя



1 [Настройка внешнего входа и выхода]

С помощью переключателей PSW3 (▶) и PSW5 (◀) можно выбрать № функции. PSW4 (▼), вперед; PSW2 (▲), назад

Заполните выбранную настройку функции соответствующего № в таблице ниже.

Настройка	SEG2	SEG1	SET
1 Входной параметр 1 CN17 (кнопка 1-2)	1 1	1	
2 Входной параметр 2 CN17 (кнопка 2-3)	1 2	2	
3 Входной параметр 3 CN18 (кнопка 1-2)	1 3	3	
4 Выходной параметр 1 CN16 (кнопка 1-2)	0 1	1	
5 Выходной параметр 2 CN16 (кнопка 1-3)	0 2	2	

(Настройка перед отгрузкой)

Перед настройкой функции внешнего входа/выхода вставьте для каждого внешнего входа/выхода термистор согласно выводу в таблице. Подробное описание функции № в внешнем входе/выходе параметров показано в таблице ниже.

Настройка функций внешнего входа и выхода

Функция No.	Вход	Выход
1 Установка режима работы нагрева	Рабочий сигнал	
2 Установка режима работы охлаждения	Аварийный сигнал	
3 Требуемые остановки	Сигнал компрессора (ВКЛ)	
4 Запустить/Остановить двигатель внешнего вентилятора	Сигнал разморозки	
5 Выключенная остановка	-	-
6 Требуемые регулировки тока 40%	-	-
7 Требуемые регулировки тока 60%	-	-
8 Требуемые регулировки тока 70%	-	-
9 Требуемые регулировки тока 80%	-	-
10 Требуемые регулировки тока 100%	-	-
11 Установка низкого уровня шума 1	-	-
12 Установка низкого уровня шума 2	-	-
13 Установка низкого уровня шума 3	-	-
14 Настройка нет	Настройка нет	Настройка нет

Если в тот же вывод функции внешнего входа/выхода не может быть установлена разная входная/выходная клемма. В противном случае параметр функции большей по номеру будет переопределен.

2 [Задание функций]

С помощью переключателей PSW3 (▶) и PSW5 (◀) можно менять настройки. PSW4 (▼), вперед; PSW2 (▲), назад.

Заполните выбранную настройку функции соответствующего № в таблице ниже.

Настройка	SEG2	SEG1	SET	Настройка	SEG2	SEG1	SET
1 Целевой диапазон насос при функции (от левого-Вост)	F R	0		14	Не готов	c 1	0
2 Иной режим	r 1	0		15	Не готов	c b	0
3 Отмена прерыва температуры окружающей среды и утиль	G S	0		16	Не готов	c h	0
4 Размера в колонной зоне (изменяет состояние разморозки)	J o	0		17	Не готов	d b	0
5 Мдл. (возможность вентилятора) при разморозке	b U	0		18	Командный сигнал	d e	0
6 Отмена отсроченного старта	H F	0		19	Задание функции	U E	0
7 Режим прерыва функции	r U	0		20	Защита от перегрева выходящей температуры для режима охлаждения	F b	0
8 Целевое значение частоты работы компрессора для режима охлаждения	H c	0		21	Не готов	F f	0
9 Целевое значение частоты работы компрессора для режима нагрева	H h	0		22	Не готов	F o	0
10 Целевое значение для управления вентилятором с помощью для режима охлаждения	S C	0		23	Не готов	L f	0
11 Целевое значение для управления вентилятором с помощью для режима нагрева	S H	0		24	Не готов	F 1	0
12 Не готов	S 1	0		25	Не готов	F 2	0
13 Не готов	S o	0		26	Не готов	F 3	0

Дополнительная заправка хладагента

Проверка герметичности

1. Перед испытанием на герметичность убедитесь, что стопорные клапаны полностью закрыты.

< Проверка стопорных клапанов >

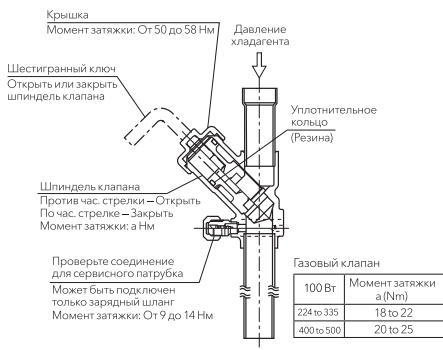
- После подключения трубы снимите крышку стопорного клапана для газа и жидкости. Затяните шпindelь открытия-закрытия в направлении закрытия с крутящим моментом *1).

*1)

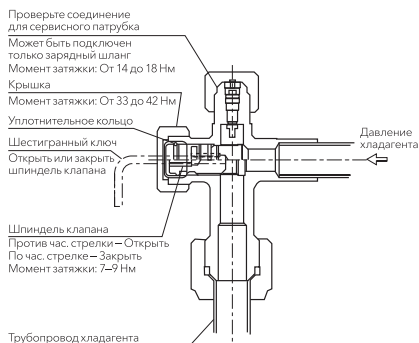
Стопорный клапан для газа высокого давления и низкого давления	от 224 до 335	От 18 до 22 Н-м
	от 400 до 500	От 20 до 25 Н-м
Стопорный клапан для жидкого газа		От 7 до 9 Н-м

- Выполняйте проверку герметичности после вышеуказанной проверки.

< Газовый клапан >



< Жидкостный клапан >



2. Соедините внутренние и наружные блоки с трубами для хладагента.

Подвесьте трубопровод хладагента в указанных точках и предотвратите его контакт с рыхлыми частями здания, такими как стены, потолок, и др.

(Из-за вибрации трубопроводов могут быть слышны различные звуки. Обратите особое внимание в случае малой длины трубопровода.)

3. Подключите манометрический коллектор с помощью шлангов зарядки к вакуумному насосу или баллону с азотом для проверки соединений стопорных клапанов жидкостной и газовой линий.

Проведите проверку герметичности.

Подключите манометрический коллектор для проверки соединений жидкостных и газовых стопорных клапанов в наружном блоке. Не открывайте стопорные клапаны. Подавайте азотный газ под давлением 4,15 МПа.

⚠ Опасно!

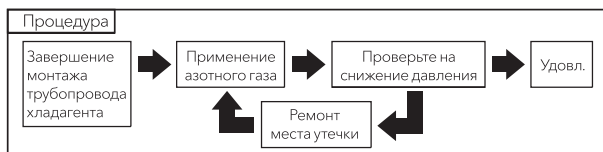
Обязательно используйте только азотный газ для проведения проверки. Случайное использование других газов, таких как газообразный кислород, ацетилен или фторуглерод, может привести к взрыву или отравлению.

4. Проверьте любые утечки газа в местах соединения конусных гаек или паяных с помощью тестера утечки газа, пенообразователя или детектора утечки газа.

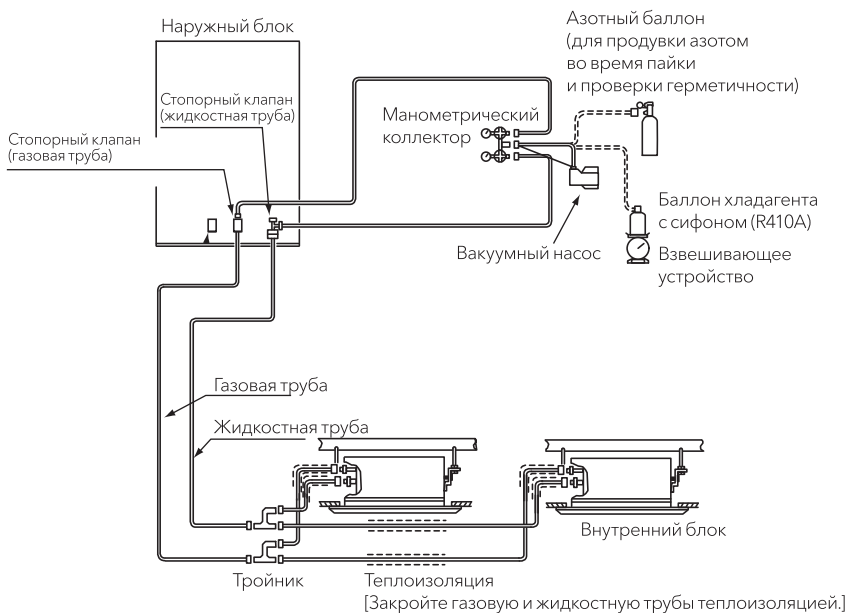
Рекомендуемый пенообразователь	Производитель
Güproflex	Yokogawa & CO.,Ltd

5. После подключения труб установите крышку трубопровода, которой оснащен наружный блок.

42 electrolux



< Нагнетание вакуума и заправка хладагентом >



Вакуумирование

1. Подключите манометрический коллектор и вакуумный насос, чтобы проверить соединения.
- * Газовый стопорный клапан
Жидкостный стопорный клапан
2. Продолжайте нагнетать вакуум в течение одного-двух часов до тех пор, пока давление не достигнет $-0,1$ МПа (-756 мм рт. ст.) или ниже.
После нагнетания вакуума закройте запорный клапан распределительной гребенки, остановите вакуумный насос и оставьте систему на один час. Убедитесь, что датчик манометрического коллектора не показывает увеличение давления.
3. Затяните крышку проверочного соединения (от 9 до 14 Н·м для газового клапана, от 14 до 18 Н·м для жидкостного клапана) после нагнетания вакуума.

ПРИМЕЧАНИЯ:

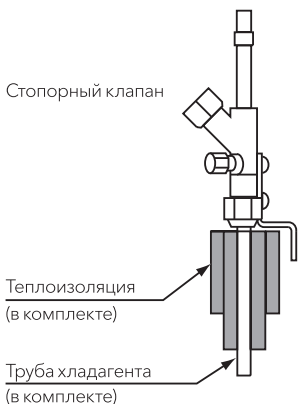
1. Если инструменты или измерительные приборы вступают в контакт с хладагентом, используйте инструменты или измерительные приборы, предназначенные для R410A.
2. Если степень разрежения $-0,1$ МПа (-756 мм рт.ст.) недостаточна, то считается, что есть утечка газа. Еще раз проверьте на утечку. Если утечки нет, оставьте вакуумный насос работать в течение одного-двух часов.

УВЕДОМЛЕНИЕ:

- Утеплите трубы хладагента, как показано на рис. ниже.
После соединения труб хладагента утеплите трубы с хладагентом, используя входящий в комплект поставки изоляционный материал. Тщательно утеплите соединительные муфты и конусные гайки в местах соединений трубопроводов. Тщательно утеплите трубопроводы жидкости и газа,

чтобы избежать снижения производительности и образования конденсата на поверхности трубы.

< Теплоизоляция труб >



Расчет объема дополнительной заправки хладагента

Хотя хладагент был заправлен в этот блок, требуется дополнительная заправка в зависимости от длины трубопровода.

Определите дополнительное количество хладагента по следующей процедуре и зарядите его в систему. Запишите дополнительное количество хладагента, чтобы в дальнейшем облегчить техническое обслуживание и ремонтно-восстановительные работы.

1. Метод расчета необходимого количества хладагента (W кг)

№	Символ	Вместимость	Дополнительная заправка (кг)																																
1	W1	Расчет дополнительного заряда хладагента для жидкостных трубопроводов (W1, кг)	кг																																
		<table border="1"> <thead> <tr> <th>Диаметр трубы</th> <th>Общая длина трубопровода (м)</th> <th>Количество хладагента на 1 м трубы</th> <th>Дополнительная заправка (кг)</th> </tr> </thead> <tbody> <tr> <td>Ø22,2</td> <td>м</td> <td>×0,36 =</td> <td></td> </tr> <tr> <td>Ø19,05</td> <td>м</td> <td>×0,26 =</td> <td></td> </tr> <tr> <td>Ø15,88</td> <td>м</td> <td>×0,17 =</td> <td></td> </tr> <tr> <td>Ø12,7</td> <td>м</td> <td>×0,11 =</td> <td></td> </tr> <tr> <td>Ø9,53</td> <td>м</td> <td>×0,056 =</td> <td></td> </tr> <tr> <td>Ø6,35</td> <td>м</td> <td>×0,024 =</td> <td></td> </tr> <tr> <td colspan="3">Всего дополнительной заправки для жидкостного трубопровода =</td> <td></td> </tr> </tbody> </table>		Диаметр трубы	Общая длина трубопровода (м)	Количество хладагента на 1 м трубы	Дополнительная заправка (кг)	Ø22,2	м	×0,36 =		Ø19,05	м	×0,26 =		Ø15,88	м	×0,17 =		Ø12,7	м	×0,11 =		Ø9,53	м	×0,056 =		Ø6,35	м	×0,024 =		Всего дополнительной заправки для жидкостного трубопровода =			
		Диаметр трубы		Общая длина трубопровода (м)	Количество хладагента на 1 м трубы	Дополнительная заправка (кг)																													
		Ø22,2		м	×0,36 =																														
		Ø19,05		м	×0,26 =																														
		Ø15,88		м	×0,17 =																														
		Ø12,7		м	×0,11 =																														
Ø9,53	м	×0,056 =																																	
Ø6,35	м	×0,024 =																																	
Всего дополнительной заправки для жидкостного трубопровода =																																			
2	W2	Расчет дополнительного заряда хладагента для внутренних блоков (W2, кг) Дополнительный заряд хладагента 1 кг/шт. для внутренних блоков 224 (100 Вт) и 280 (100 Вт). Дополнительный заряд хладагента для внутренних блоков менее 224 (100 Вт) не требуется.	кг																																
		Общее количество внутренних блоков 224 и 280 <input type="text"/> Дополнительный заряд <input type="text"/> <input type="text"/> × 1,0 кг/блок = <input type="text"/>																																	
3	W3	Дополнительный заряд для отношения мощности подключения внутреннего блока (суммарная мощность внутренних блоков/ мощность наружного блока) Определите коэффициент мощности подключения внутреннего блока. Условное количество хладагента <ul style="list-style-type: none"> • Коэффициент мощности В.Б. меньше 100 %: 0,0 кг • Коэффициент мощности В.Б. 100-115 %: 0,5 кг • Коэффициент мощности В.Б. 116-130 %: 1,0 кг 	кг																																
4	W	Расчет дополнительного заряда (W кг) = W1 + W2 + W3	кг																																

44 electrolux

ПРИМЕЧАНИЕ:

Убедитесь, что суммарный дополнительный заряд не превышает максимальное количество дополнительного заряда хладагента, как показано в таблице ниже.

< Максимальное количество дополнительно управляемого хладагента >

Наружный блок (100 Вт)	224	280	335	400 450	500	560-690	730-1500
Макс. количество дополнительно управляемого хладагента (кг)	24,5	26,0	33,0	38,5	42,0	46,0	52,0

2. Заправка

Зарядите хладагент (R410A) в систему в соответствии с п. 8.4.

3. Запись дополнительного заряда

Общее количество хладагента в данной системе рассчитывается по следующей формуле.

$$\begin{array}{l} \text{Общее кол-во хладагента} \\ \text{Данная система} \end{array} = \begin{array}{l} W \\ \\ \square \end{array} + \begin{array}{l} \\ \\ + \\ \\ + \end{array} \begin{array}{l} W_0 \\ \\ \square \end{array} = \square \text{ kg}$$

Общий дополнительный заряд: $W \square$ кг
Общее кол-во хладагента: \square кг
Дата заправки хладагента: $\square / \square / \square$

Кол-во хладагента для наружного блока. Перед отгрузкой (W0) кг

Наружный блок (100 Вт)	W0 кол-во хладагента в наружном блоке (кг)
224	8,0
280	8,5
335	9,9
400	10,5
450	10,5
500	10,5

ПРИМЕЧАНИЕ:

- W0 – это кол-во хладагента в наружном блоке перед отгрузкой.
- В случае сочетания основных блоков необходимо сложить общее кол-во хладагента перед отгрузкой для каждого наружного блока.

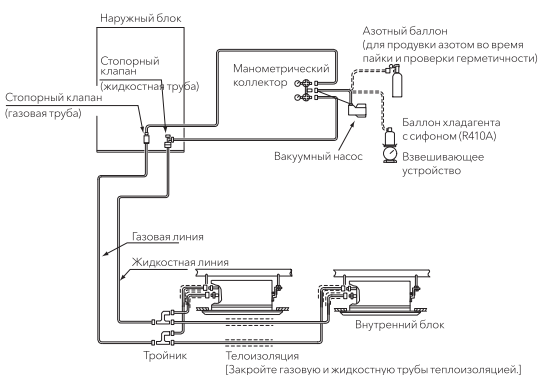
Заправка

После нагнетания вакуума, проверьте, что газовый и жидкостный стопорные клапаны полностью закрыты.

Заправьте дополнительный хладагент (см. таблицу выше) через проверочное соединение жидкостного стопорного клапана (допустимое расхождение при заправке хладагента: 0,5 кг).

Если указанное количество хладагента заправить нельзя, следуйте процедуре ниже.

1. Полностью откройте газовый стопорный клапан.
2. Включите компрессор в режиме охлаждения и добавьте хладагент через проверочное соединение жидкостного стопорного клапана. В это время жидкостный стопорный клапан приоткрывается (допустимое расхождение при заправке хладагента: 0,5 кг).



Заправьте в систему правильное количество хладагента в соответствии с таблицей. В противном случае компрессор может быть поврежден из-за недостаточного количества хладагента.

Заправка хладагентом через проверочное соединение газового стопорного клапана может привести к выходу из строя компрессора. Обязательно заправляйте хладагент через проверочное соединение жидкостного стопорного клапана.

Тщательно утеплите трубопроводы жидкости и газа, чтобы избежать снижения производительности и образования конденсата на поверхности трубы.

Утеплите конусную гайку и муфту соединения трубопроводов.

Убедитесь, что нет утечки газа. Крупная утечка хладагента может вызвать трудности с дыханием, а при использовании в помещении открытого огня могут образоваться вредные газы.

Автоматическая простая система проверки количества хладагента

После заправки хладагента проведите оценку общего количества хладагента с помощью функции автоматической оценки.

Если в результате оценки выявится чрезмерное количество хладагента, недостаток хладагента или аварийное прекращение работы, выясните причину аномалии, пополните объем хладагента и снова проведите проверку работоспособности.

< Процедура оценки количества хладагента >

1. Снимите все крышки, за исключением электрического блока управления и крышки обслуживания блока № 1.
2. Включите электропитание внутреннего и внешнего блока в контуре охлаждения, чтобы выполнить оценку количества хладагента.
(Подайте питание в систему за 12 часов до начала этой проверки, чтобы разогреть масло компрессора.)
3. Переведите выключатель №4 DSW5 (PCB1) в положение ВКЛ.
7-сегментный дисплей

FG CH

4. Проверьте 7-сегментный дисплей и нажмите PSW1.
Напольный вентилятор и компрессор включатся, и на 7-сегментный дисплей будет индикация, показанная на следующем рисунке.

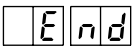
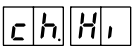
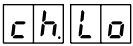
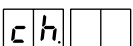
CH 02

Оценка занимает от 30 до 40 минут.

Проверьте отчет о результате оценки в таблице ниже.

Если в результате оценки выявится чрезмерное количество хладагента, недостаток хладагента или аварийное прекращение работы, выясните причину аномалии, пополните объем хладагента и снова проведите проверку работоспособности.

< Отчет о результате оценки >

7-сегментная индикация:	Результат	Примечания
	Достаточно Хладагент	Количество хладагента достаточное. Переведите выключатель №4 DSW5 в положение ВыКЛ и проведите пробный пуск.
	Избыточно Хладагент	Количество хладагента избыточное. Рассчитайте дополнительное количество хладагента в соответствии с длиной трубопровода. Соберите хладагент с помощью коллектора и заправьте правильное количество хладагента.
	Недостаточное Хладагент	Количество хладагента недостаточное. Убедитесь, что дополнительное количество хладагента было заправлено. Рассчитайте дополнительное количество хладагента в соответствии с длиной трубопровода и заправьте хладагент.
	Аварийное прекращение работы	Выяснить причину аварийного прекращения работы, как показано ниже. После устранения причины аварийного завершения, перезапустите проверку. 1. Выключатель №4 DSW5 переведен в положение ВКЛ перед включением питания? 2. Все внутренние блоки подготовлены, прежде чем выключатель №4 DSW5 был переведен в положение ВКЛ? 3. Наружная температура окружающей среды в пределах соответствующего диапазона (от -5 до +43°C)? (В некоторых случаях, когда количество подключенных внутренних блоков превышает рекомендуемое и наружная температура окружающей среды превышает 35°C, проверка не может быть выполнена.) 4. Общая мощность внутренних блоков 30% (коэффициент мощности внутренних блоков) или меньше? 5. Выключатель №4 DSW4 (принудительная остановка компрессора) переведен в положение ВыКЛ?

5. Переведите выключатель № 4 DSW5 в положение ВыКЛ, если количество хладагента достаточное.
Подождите 3 минуты (не меньше) после выключения № 4 DSW5, затем наружный блок готов к работе.

ПРИМЕЧАНИЕ:

7-сегментная индикация во время проверки работы может быть изменена на код управления запрещением нагрузки при активации управления запрещением нагрузки, однако это нормально. Информация о коде управления запрещением нагрузки приведена на листе, прикрепленном к внутренней части сервисной крышки наружного блока.

ПРИМЕЧАНИЕ:

1. Выбросы фторуглеродов запрещены.
2. В случае выбытия и ремонта данного продукта, необходимо собирать фторуглероды в коллектор.
3. Должны быть выполнены инструкции в спецификации для хладагента или на листе, прикрепленном к изделию. После дополнительной заправки хладагента запишите общее количество хладагента (= хладагент перед заправкой + дополнительное количество хладагента) в специальном поле.

- Особое внимание к утечке хладагента

Внимание!

Обратите внимание на критическую концентрацию газа, чтобы избежать случайной утечки газообразного хладагента перед монтажом системы кондиционирования воздуха.

Полностью заряженное количество хладагента в системе (кг) \leq Критическая концентрация (кг/м³)
 Площадь помещения для каждого внутреннего блока (м²)

$$\boxed{0,3 \text{ кг/м}^3}^*$$

* При использовании КНК S 0010 это значение должно быть установлено в соответствии с регламентом каждой страны, такими как ISO5149 и EN378.

В случае, если рассчитанная критическая концентрация превышает 0,3 кг/м³, выполните следующие действия.

1. Установите детектор утечки газа и вытяжной вентилятор(ы), управляемый этим детектором.
2. Обеспечьте в каждом помещении отверстие в стене или двери для проветривания до следующего помещения таким образом, чтобы критическую концентрацию газа можно было поддерживать ниже, чем указанное значение.
(Оставляйте щель более 0,15% от поверхности пола у нижней части двери.)

Внимание!

1. Предельно допустимая концентрация газа R410A Хладагент R410A является негорючим и нетоксичным газом.
Однако, если происходит утечка, и газ заполняет комнату – это может привести к удушью. Предельно допустимая концентрация газа хлорфторуглерода R410A в воздухе составляет 0,3 кг/м³, согласно стандарту холодоснабжения и кондиционирования воздуха на объектах (КНК S 0010) КНК (Ассоциация защиты от газа высокого давления), Японии. Поэтому некоторые эффективные меры должны быть приняты, чтобы снизить концентрацию R410A в воздухе ниже 0,3 кг/м³ в случае утечки. Для R410A это применяется аналогичным образом.
2. Расчет концентрации хладагента
 - Рассчитайте общее количество хладагента R (кг), заряженное в систему, включающую все внутренние блоки в помещениях.
 - Рассчитайте площадь каждого помещения, в котором устанавливается этот блок V (м²).
 - Рассчитайте концентрацию хладагента C (кг/м³) в помещении по следующей формуле:

R: Общее количество заряженного хладагента (кг)

V: Площадь помещения, где этот блок должен быть установлен (м²)

= C: Концентрация хладагента ≤ 0.3 (кг/м³) *

Следуйте указаниям местных законов или правил, если они применимы.

<Пример>

Японский стандарт КНК S 0010 C=0,3 (кг/м³)

Пробный пуск

Записывайте результаты пробного пуска в таблицу, приведенную ниже.

Предупреждение!

Не используйте систему до тех пор, пока не пройдете все контрольные пункты. Информация о пробном пуске внутреннего блока приведена в «Руководстве по монтажу, обслуживанию и ремонту» для внутреннего блока.

Перед пробным пуском

1. Убедитесь, что трубопровод хладагента и передаточная линия между наружным и внутренними блоками подключены к тому же контуру охлаждения. В противном случае это может стать причиной неисправной работы и серьезной аварии.
Проверьте, что № DIP-переключателя контура охлаждения (DSW1 & DSW8 [Н.Б.], DSW5 & RSW2 [В.Б.]) и номер блока (RSW) для внутренних блоков применяются в системе.
Убедитесь, что положение DIP-переключателя на печатной плате внутреннего и наружного блоков правильное. Особенно обратите внимание на установку разницы высот между внутренними блоками и наружным блоком, № хладагента и сопротивление оконечного терминала. См. главу «7. Электропроводка».
2. Убедитесь, что электрическое сопротивление более 1 МОм при измерении сопротивления между массой и клеммой электрической части. В противном случае не используйте систему до тех пор, пока не будет найдена и восстановлена утечка электричества (дополнительную информацию см. «Меры предосторожности при работе с сопротивлением изоляции»).

48 electrolux

Не отпечатывайте напряжение на передаточных клеммах (наружный блок: TB2 1,2, 3, 4 / Внутренний блок: TB2 1, 2, A, B).

3. Убедитесь, что каждый провод - L1, L2, L3 и N - правильно подключен к источнику питания.
При неправильном подключении устройство не будет работать и на пульте дистанционного управления будет указан аварийный код «05». В этом случае проверьте и измените фазы источника питания согласно прилагаемой таблице на обратной стороне сервисной крышки.

4. Проверьте, что основной источник питания был включен на протяжении более 12 часов, чтобы масляный обогреватель нагрел компрессорное масло.

Наружные блоки серии FSXN не работают в течение 4 часов после подачи питания (код останова d1-22). В случае необходимости работы во время этих 4 часов, отключите управление запрещением нагрузки следующим образом:

- Подайте питание на наружный блок.
- Подождите 30 секунд.
- Зажмите PSW5 на печатной плате наружного блока более, чем на 3 секунды, для того, чтобы снять код d1-22.
Чтобы отключить управление запрещением нагрузки с пульта дистанционного управления, одновременно нажмите переключатели «Воздушный поток» и «Авто жалюзи» в течение 3 секунд.

5. Этикетка основного блока.

В случае сочетания основных блоков, наклейте этикетку основного блока на видном месте на Основной блок (внешний блок А) так, чтобы наружный блок А можно было легко идентифицировать. Не наклеивайте этикетку на подчиненный блок (наружные блоки В и С).



Внимание!

Меры предосторожности при работе с сопротивлением изоляции

Если общее сопротивление изоляции блока меньше 1 МОм, сопротивление изоляции компрессора может быть низким за счет нераспределенного хладагента в компрессоре. Это может произойти, если устройство не используется в течение длительного времени.

1. Отсоедините провода от компрессора и измерьте сопротивление изоляции самого компрессора. Если величина сопротивления более 1 МОм, то нарушение изоляции произошло в других электрических деталях.

2. Если сопротивление изоляции менее 1 МОм, отсоедините кабель компрессора от инвертора печатной платы. Затем включите основной пульт, чтобы подать ток к нагревателю картера.

После подачи тока более 3 часов, снова измерьте сопротивление изоляции. (В зависимости от условий воздуха, длины трубы или состояния хладагента, может быть необходимо подавать ток в течение длительного периода времени.) Проверьте сопротивление изоляции и подсоедините компрессор.

Если срабатывает УЗО, проверьте рекомендуемый размер, приведенный в таблице выше.

УВЕДОМЛЕНИЕ:

1. Убедитесь, что поставляемые электрические компоненты (предохранитель главного выключателя, выключатель без предохранителя, устройства защитного отключения, провода, разъемы проводника и клеммы проводов) были правильно выбраны по электрическим параметрам, приведенным в техническом каталоге устройства и убедитесь, что компоненты соответствуют национальным и местным нормам.
2. Используйте экранированные провода ($\geq 0,75 \text{ мм}^2$) для внешней проводки, чтобы защитить их от электрического шума. (Общая длина экранированного провода должна составлять не более 1000 м, и размер экранированных кабелей должен соответствовать местным нормам и правилам.)
3. Убедитесь, что клеммы для проводки источника питания соединены (клеммы «L1» к «L1» и «N» к «N» для каждой клеммной колодки: Переменный ток 380-415 В). В противном случае некоторые детали могут повредиться.

Пробный пуск

1. Убедитесь, что стопорные клапаны наружного блока полностью открыты, затем запустите систему. (В случае сочетания базовых блоков, проверьте, чтобы стопорные клапаны всех подключенных наружных блоков были полностью открыты.)
2. Выполните пробный пуск каждого внутреннего блока последовательно один за другим, а затем проверьте соответствие системы трубопровода хладагента и системы электропроводки. (Если несколько внутренних блоков работают одновременно, система не может быть проверена на соответствие.)

3. Выполняйте пробный пуск в соответствии со следующей процедурой. Убедитесь, что пробный пуск осуществляется без каких-либо проблем.

ПРИМЕЧАНИЕ:

Если используются 2 дистанционных выключателя (основной и дополнительный), сначала выполните пробный пуск главного дистанционного выключателя.

- а) Установите режим «ПРОБНЫЙ ПУСК», одновременно зажав кнопки «РЕЖИМ» и «ПРОВЕРКА» переключателя контроллера не менее 3 секунд.

→ «TEST RUN» На ЖК экране отображается надпись «ПРОБНЫЙ ПУСК».

На ЖК-дисплее отображается общее количество подсоединенных внутренних блоков.



← Пример, когда подключены 5 внутренних блоков.

- При использовании другого опционального дистанционного выключателя (беспроводной пульт дистанционного управления или дистанционный выключатель половинного размера), следуйте указаниям «Руководства по монтажу, обслуживанию и ремонту», который прилагается к дополнительному дистанционному выключателю, и выполните пробный пуск.
- В случае, если несколько внутренних блоков одновременно управляются одним пультом дистанционного управления,

проверьте какой номер подключенного внутреннего блока отображается на ЖК-дисплее.

- Если отображается неправильный номер, функция автоматической адресации была выполнена некорректно из-за неправильного монтажа электропроводки, электрического шума и т. д. Выключите питание и исправьте проводку после проверки следующих пунктов; (Не повторяйте операцию включения и выключения в течение 10 секунд.)

Блок питания для внутреннего блока не включается или неправильно смонтирована электропроводка.

Неправильное подключение соединительного кабеля между внутренними блоками или неправильное подключение кабеля регулятора.

Неправильная установка поворотного переключателя и двухпозиционного переключателя (параметр перекрывается) на печатной плате внутреннего блока.

- б) Выберите режим работы, нажав кнопку переключателя «РЕЖИМ».

- в) Нажмите переключатель «ПУСК/ОСТАНОВ».

→ Индикатор работы будет включен до начала пробного пуска.

Будет автоматически установлен 2-часовой таймер выключения, на ЖК дисплее будет указано «таймер отключения» и «2ч». Хотя первоначальная настройка потока воздуха - «ВЫСОКИЙ», эту настройку можно изменить.

50 electrolux

- Проверьте следующие режимы работы.

		Режим охлаждения	Режим нагрева
Температура внутри помещений	Минимум	21°C СТ / 15°C МТ	15°C СТ
	Максимум	32°C СТ / 23°C МТ	27°C СТ
Температура снаружи	Минимум	-5°C СТ (*)	-20°C МТ (*)
	Максимум	43°C СТ	15°C МТ

СТ: по сухому термометру; МТ: по мокрому термометру

ПРИМЕЧАНИЕ:

(*) 10°C СТ ~ -5°C СТ, диапазон работы управления

(**) -12°C МТ ~ -20°C МТ, диапазон работы управления

- Обратите внимание на следующие пункты во время работы системы.

Не прикасайтесь к деталям на стороне нагнетания газа, так как камера компрессора и трубы на стороне нагнетания нагреваются выше, чем 90°C.

НЕ НАЖИМАЙТЕ НА КНОПКУ МАГНИТНОГО ПЕРЕКЛЮЧАТЕЛЯ(ЕЙ).

Это приведет к серьезному несчастному случаю.

- Не трогайте электрические компоненты в течение 3 минут после выключения главного выключателя.
- Убедитесь, что настройка трубопровода хладагента и электропроводки выполнена для одной и той же системы, по очереди включая внутренние блоки.

г) Нажмите переключатель «АВТО ЖАЛЮЗИ» и убедитесь, что жалюзи работают без аномального звука. Снова нажмите «АВТО

ЖАЛЮЗИ», чтобы жалюзи остановились.

Если слышен аномальный звук, снимите панель и отрегулируйте детали соединения в панели угловой крышки. Убедитесь, что панель правильно установлена в корпус блока, иначе она может деформироваться.

- д) Контроль температуры не будет работать, хотя устройство защиты будет активировано во время пробного пуска. Если будет подан аварийный сигнал, выясните причину неисправности согласно таблице 9.2 «Аварийный код». После решения проблемы выполните пробный пуск еще раз.
- е) Проверьте температуру, давление, рабочую частоту и номера подключенных внутренних блоков на 7-сегментных дисплеях согласно этикетке «Проверка наружного блока по 7-сегментному дисплею на ПП1», прикрепленной к задней стороне передней крышки наружного блока.
- ж) Для завершения пробного пуска подождите 2 часа или снова нажмите переключатель «ПУСК/ОСТАНОВ».

< Таблица: Пробный пуск и ведение записей >

МОДЕЛЬ:	СЕРИЙНЫЙ №	ПРОИЗВ. № КОМПРЕССОРА
ИМЯ И АДРЕС ПОКУПАТЕЛЯ:		ДАТА:
1. Направление вращения вентилятора внутреннего блока правильное?		<input type="checkbox"/>
2. Направление вращения вентилятора наружного блока правильное?		<input type="checkbox"/>
3. Слышны аномальные звуки при работе компрессора?		<input type="checkbox"/>
4. Блок работает не менее двадцати (20) минут?		<input type="checkbox"/>
5. Проверьте температуру в комнате.		
Впускная:	№ 1 СТ /MT °C	№ 2 СТ /MT °C
Выпускная:	СТ /MT °C	СТ /MT °C
Впускная:	№ 5 СТ /MT °C	№ 6 СТ /MT °C
Выпускная:	СТ /MT °C	СТ /MT °C
№ 3 СТ /MT °C	№ 4 СТ /MT °C	№ 7 СТ /MT °C
СТ /MT °C	СТ /MT °C	СТ /MT °C
6. Проверьте температуру окружающей среды на улице		
Впускная:	СТ °C	MT °C
Выпускная:	СТ °C	MT °C
7. Проверьте температуру хладагента		
Температура жидкости:		°C
Температура выходящего газа:		°C
8. Проверьте давление		
Давление на выходе:		МПа
Давление всасывания:		МПа
9. Проверьте напряжение		
Номинальное напряжение:		V
Рабочее напряжение:	L1-L2	V, L1-L3 V, L2-L3 V
Пусковое напряжение:		V
Фазовый дисбаланс: 1-(V/Vm)=		
10. Проверьте рабочий ток компрессора		
Вход:		кВт
Рабочий ток:		A
11. Заправка хладагентом достаточна?		<input type="checkbox"/>
12. Устройства управления работают нормально?		<input type="checkbox"/>
13. Устройства защиты работают нормально?		<input type="checkbox"/>
14. Блок проверен на утечку хладагента?		<input type="checkbox"/>
15. Блок чист изнутри и снаружи?		<input type="checkbox"/>
16. Обшивка всех шкафов закреплена?		<input type="checkbox"/>
17. Обшивка всех шкафов без люфтов?		<input type="checkbox"/>
18. Фильтр чистый?		<input type="checkbox"/>
19. Теплообменник чистый?		<input type="checkbox"/>
20. Стопорные клапаны открыты?		<input type="checkbox"/>
21. Поток воды из дренажной трубы стекает равномерно?		<input type="checkbox"/>

52 electrolux

< Таблица: Коды сигнализации >

Код	Категория	Информация о неисправности	Основная причина
01	Внутренний блок	Активация устройства защиты (Поплавковый выключатель)	Активация поплавкового выключателя (уровень воды в поддоне, неисправность дренажного патрубка, поплавкового выключателя или поддона)
02	Наружный блок	Активация устройства защиты (отсечение высокого давления)	Активация реле высокого давления (засорение труб, избыток хладагента, смешивание инертного газа)
03	Передаточная линия	Неисправность между внутренним и наружным блоками	Неправильная проводка, ненадежные контакты, отключенный провод, сработавший предохранитель, выключено питание наружного блока
04		Неисправность между ПП инвертора и наружного блока	Сбой передачи между ПП инвертора - ПП наружного блока (отключенный разъем, обрыв провода, сработавший предохранитель)
04.		Неисправность между контроллером вентилятора и ПП наружного блока	Сбой передачи между контроллером вентилятора - ПП наружного блока (отключенный разъем, обрыв провода, сработавший предохранитель)
05	Фаза питания	Неисправность фазы источника питания	Неправильный источник питания, подключение к обратной фазе, разрыв фазы
06	Напряжение	Ненормальное напряжение инвертора	падение напряжения в наружном блоке, недостаточная мощность
06.		Ненормальное напряжение контроллера вентилятора	падение напряжения в наружном блоке, недостаточная мощность
07	Цикл	Снижение перегрева выходящего газа	Чрезмерное количество хладагента, отказ термистора, неправильный монтаж проводки, неправильное соединение трубопроводов, блокировка расширительного клапана в открытом положении (отключенный разъем)
08		Повышение температуры выходящего газа	Недостаточное количество хладагента, засорение трубы, отказ термистора, неправильный монтаж проводки, неправильное соединение трубопроводов, блокировка расширительного клапана в закрытом положении (отключенный разъем)
0A	Передаточная линия	Неисправность между наружным и наружным блоками	Неправильная проводка, обрыв провода, ослабление клемм
0b	Наружный блок	неправильная установка адреса наружного блока	Дублирование адресной настройки наружных блоков (подчиненных блоков) в том же контуре охлаждения системы
0C		неправильная установка основного наружного блока	Два (или больше) наружных блока установлены в качестве «основного блока» в одном контуре охлаждения системы
11	Датчик на внутреннем блоке	Термистор входного воздуха	Неправильная проводка, отключенная проводка, обрыв провода, короткое замыкание
12		Термистор выходного воздуха	
13		Термистор защиты от замерзания	
14		Термистор газовой трубы	
19	Двигатель вентилятора	Активация устройства защиты для вентилятора внутреннего блока	Перегрев двигателя вентилятора, блокирование
21	Датчик на наружном блоке	Датчик высокого давления	Неправильная проводка, отключенная проводка, обрыв провода, короткое замыкание
22		Термистор наружного воздуха	
23		Термистор выходящего газа на компрессоре	
24		Термистор теплообменника жидкостной трубы	
25		Термистор теплообменника газовой трубы	
29		Датчик низкого давления	

Код	Категория	Информация о неисправности	Основная причина
31	Система	Неверная установка мощности наружного и внутреннего блоков	Неправильная установка кода мощности комплекса Избыточный или недостаточный код суммарной мощности внутренних блоков
35		Неправильная установка № внутреннего блока	Дублирование № внутреннего блока в той группе хладагента
36		Неправильная установка комбинации внутренних блоков.	Внутренний блок предназначен для R22
38		Неисправность в срабатывании цепи защиты наружного блока	Неисправность защитного устройства обнаружения (неправильный монтаж проводки ПП наружного блока)
3A	Наружный блок	Аномальная мощность наружного блока	Мощность наружного блока > 1500 (100 Вт)
3b		Неверная установка сочетания моделей или напряжения наружных блоков	Неправильная установка сочетания или напряжения основного и подчиненного блока(ов)
3d		Неисправность в передаче между основным блоком и подчиненным блоком(ами)	Неправильная проводка, отключенная проводка, обрыв провода, неисправность ПП
43	Средство защиты Device (Устройство)	Активация устройства снижения давления для защиты от падения давления	Неисправность в компрессии (отказ компрессора или инвертора, нет подключения питания)
44		Активация устройства повышения давления для защиты от падения давления	Перегрузки при охлаждении, высокая температура при нагреве, закрыт расширительный клапан (отключен разъем)
45		Активация устройства повышения давления для защиты от высокого давления	Режим перегрузки (засорение, короткий ход), засорение труб, излишек хладагента, смешивание инертного газа
47		Активация устройства снижения давления для защиты от высокого давления	Недостаток хладагента, неисправность трубопровода хладагента, засорение, блокировка расширительного клапана в открытом положении (отключен разъем)
48		Активация устройства защиты инвертора от сурттока	Режим перегрузки, отказ компрессора
51	Датчик	Ненормальные показания датчика тока инвертора	Неисправность датчика тока
53	Инвертор	Сигнал обнаружения ошибки инвертора	Сигнал обнаружения ошибки устройства управления ИС (предохранение от перегрузок по току, низкого напряжения, короткого замыкания)
54		Ненормальность температуры ребра преобразователя	Неисправность термистора инвертора температуры ребра, засорение теплообменника, отказ двигателя вентилятора
55		Отказ инвертора	Отказ ПП инвертора
57	Контроллер вентилятора	Активация защиты контроллера вентилятора	Сигнал обнаружения ошибки устройства управления ИС (предохранение от перегрузок по току, низкого напряжения, короткого замыкания), токовая отсечка
5A		Ненормальность температуры ребра контроллера вентилятора	Отказ конечного термистора, засорение теплообменника, отказ двигателя вентилятора
5b		Активация защиты от перегрузок по току	Отказ двигателя вентилятора
5c		Неисправность датчика контроллера вентилятора	Отказ датчика тока (Токовая отсечка, повышение температуры ребра, низкое напряжение, замыкание на землю, выход из строя)
EE	Компрессор	Аварийная защита компрессора (не может быть сброшена с пульта дистанционного управления)	Этот код появляется, когда сигнал тревоги* подается три раза в течение 6 часов. *02, 07, 08, 39, с 43 по 45, 47
b1	Установка № наружного блока	Неправильный адрес внешнего блока или номер блока	Задано значение номера выше 64 для адреса или контура охлаждения.
b5	Установка № внутреннего блока	Неправильная установка подключения внутреннего блока	Более 17 блоков, не соответствующих Hi-NET II, подключены к одной системе.

Настройка контрольного и предохранительного устройства

- Защита компрессора

Компрессор защищен следующими устройствами и их комбинациями.

1. Переключатель высокого давления Этот переключатель отключает работу компрессора, когда давление нагнетания превышает этот параметр.
2. Подогреватель масла Этот подогреватель защищает от вспенивания масла при холодном запуске, так как он находится под напряжением, в то время как компрессор остановлен.

Модель (100 Вт)		224	280	335
Для реле давления компрессора		Автоматический сброс, не регулируется (по одному на каждый компрессор)		
Высокая отсечка	МПа	4,15 ^{-0,05} _{-0,15}	4,15 ^{-0,05} _{-0,15}	4,15 ^{-0,05} _{-0,15}
Включение	МПа	3,20±0,15	3,20±0,15	3,20±0,15
Номинал предохранителя 3 ф, 380-415 В, 50 Гц	А	40 × 2	40 × 2	40 × 2
Мощность нагревателя масла	Вт	40 × 2	40 × 2	40 × 2
Таймер ССР		Нерегулируемый		
Время регулирования	мин.	3	3	3
Номинал предохранителя для модуля с вентилятором постоянного тока 3 ф, 380-415 В, 50 Гц	А	20 × 1	20 × 1	20 × 1

Модель (100 Вт)		400	450	500
Для реле давления компрессора		Автоматический сброс, не регулируется (по одному на каждый компрессор)		
Высокая отсечка	МПа	4,15 ^{-0,05} _{-0,15}	4,15 ^{-0,05} _{-0,15}	4,15 ^{-0,05} _{-0,15}
Включение	МПа	3,20±0,15	3,20±0,15	3,20±0,15
Номинал предохранителя 3 ф, 380-415 В, 50 Гц	А	63 × 2	63 × 2	63 × 2
Мощность нагревателя масла	Вт	40 × 4	40 × 4	40 × 4
Таймер ССР		Нерегулируемый		
Время регулирования	мин.	3	3	3
Номинал предохранителя для модуля с вентилятором постоянного тока 3 ф, 380-415 В, 50 Гц	А	20 × 1	20 × 1	20 × 1

Регламентное сервисное обслуживание

PCO-06 (является обязательным) – проводится не позднее 6 месяцев с даты приобретения

Содержание работ:

1. Удаление загрязнения корпуса внутреннего и наружного блоков.
2. Чистка воздушных фильтров внутреннего блока.
3. Проверка на утечку хладагента на наружном и внутренних блоках.

Дата проведения: « ____ » _____

Наименование организации, проводившей работы: _____

Фактический адрес и номер телефона организации: _____

Подпись и фамилия лица, проводившего работы: _____ (_____)

PCO-12 (является обязательным) – проводится не позднее 12 месяцев с даты приобретения

1. Чистка фильтров внутренних блоков.
2. Чистка конденсатора наружного блока.
3. Измерение силы тока, напряжения и потребляемой мощности наружными и внутренними блоками
4. Проверка наличия утечек хладагента на наружном и внутренних блоках.
5. Проверка рабочих параметров контура хладагента (давлений, температур хладагента в различных точках контура), сравнение данных с показаниями контроллера системы.
6. Проверка работоспособности системы в различных режимах
7. Проверка нагревателя картера компрессора
8. Коррекция уставок (при необходимости).

Дата проведения: « ____ » _____

Наименование организации, проводившей работы: _____

Фактический адрес и номер телефона организации: _____

Подпись и фамилия лица, проводившего работы: _____ (_____)

PCO-18 (является обязательным) – проводится не позднее 18 месяцев с даты приобретения

1. Чистка фильтров внутренних блоков.
2. Чистка конденсатора наружного блока.
3. Измерение силы тока, напряжения и потребляемой мощности наружными и внутренними блоками
4. Проверка наличия утечек хладагента на наружном и внутренних блоках.
5. Проверка рабочих параметров контура хладагента (давлений, температур хладагента в различных точках контура), сравнение данных с показаниями контроллера системы.
6. Проверка работоспособности системы в различных режимах
7. Проверка нагревателя картера компрессора
8. Коррекция уставок (при необходимости).

Дата проведения: «___»_____

Наименование организации, проводившей работы: _____

Фактический адрес и номер телефона организации:_____

Подпись и фамилия лица, проводившего работы:_____ (_____)

PCO-24 (является обязательным) – проводится не позднее 24 месяцев с даты приобретения

Содержание работ:

1. Чистка фильтров внутренних блоков.
2. Чистка конденсатора наружного блока.
3. Измерение силы тока, напряжения и потребляемой мощности наружными и внутренними блоками
4. Проверка кислотности масла в компрессоре .
5. Проверка наличия утечек хладагента на наружном и внутренних блоках.
6. Проверка рабочих параметров контура хладагента (давлений, температур хладагента в различных точках контура), сравнение данных с показаниями контроллера системы.
7. Проверка работоспособности системы в различных режимах
8. Проверка нагревателя картера компрессора
9. Коррекция уставок (при необходимости).
10. Проверка цепи заземления.

Дата проведения: «___»_____

Наименование организации, проводившей работы: _____

Фактический адрес и номер телефона организации:_____

Подпись и фамилия лица, проводившего работы:_____ (_____)

PCO-30 (является обязательным) – проводится не позднее 30 месяцев с даты приобретения

1. Чистка фильтров внутренних блоков.
2. Чистка конденсатора наружного блока.
3. Измерение силы тока, напряжения и потребляемой мощности наружными и внутренними блоками
4. Проверка наличия утечек хладагента на наружном и внутренних блоках.
5. Проверка рабочих параметров контура хладагента (давлений, температур хладагента в различных точках контура), сравнение данных с показаниями контроллера системы.
6. Проверка работоспособности системы в различных режимах
7. Проверка нагревателя картера компрессора
8. Коррекция уставок (при необходимости).

Дата проведения: «___»_____

Наименование организации, проводившей работы: _____

Фактический адрес и номер телефона организации: _____

Подпись и фамилия лица, проводившего работы: _____ (_____)

PCO-36 (является обязательным) – проводится не позднее 36 месяцев с даты приобретения

1. Чистка фильтров внутренних блоков.
2. Чистка конденсатора наружного блока.
3. Измерение силы тока, напряжения и потребляемой мощности наружными и внутренними блоками
4. Проверка наличия утечек хладагента на наружном и внутренних блоках.
5. Проверка рабочих параметров контура хладагента (давлений, температур хладагента в различных точках контура), сравнение данных с показаниями контроллера системы.
6. Проверка работоспособности системы в различных режимах
7. Проверка нагревателя картера компрессора
8. Коррекция уставок (при необходимости).

Дата проведения: «___»_____

Наименование организации, проводившей работы: _____

Фактический адрес и номер телефона организации: _____

Подпись и фамилия лица, проводившего работы: _____ (_____)

PCO-42 (является обязательным) – проводится не позднее 42 месяцев с даты приобретения

1. Чистка фильтров внутренних блоков.
2. Чистка конденсатора наружного блока.
3. Измерение силы тока, напряжения и потребляемой мощности наружными и внутренними блоками
4. Проверка наличия утечек хладагента на наружном и внутренних блоках.
5. Проверка рабочих параметров контура хладагента (давлений, температур хладагента в различных точках контура), сравнение данных с показаниями контроллера системы.
6. Проверка работоспособности системы в различных режимах
7. Проверка нагревателя картера компрессора
8. Коррекция уставок (при необходимости).

Дата проведения: « ____ » _____

Наименование организации, проводившей работы: _____

Фактический адрес и номер телефона организации: _____

Подпись и фамилия лица, проводившего работы: _____ (_____)

PCO-48 (является обязательным) – проводится не позднее 48 месяцев с даты приобретения

1. Чистка фильтров внутренних блоков.
2. Чистка конденсатора наружного блока.
3. Измерение силы тока, напряжения и потребляемой мощности наружными и внутренними блоками
4. Проверка кислотности масла в компрессоре .
5. Проверка наличия утечек хладагента на наружном и внутренних блоках.
6. Проверка рабочих параметров контура хладагента (давлений, температур хладагента в различных точках контура), сравнение данных с показаниями контроллера системы.
7. Проверка работоспособности системы в различных режимах
8. Проверка нагревателя картера компрессора
9. Коррекция уставок (при необходимости).
10. Проверка цепи заземления.

Дата проведения: « ____ » _____

Наименование организации, проводившей работы: _____

Фактический адрес и номер телефона организации: _____

Подпись и фамилия лица, проводившего работы: _____ (_____)

PCO-54 (является обязательным) – проводится не позднее 54 месяцев с даты приобретения

1. Чистка фильтров внутренних блоков.
2. Чистка конденсатора наружного блока.
3. Измерение силы тока, напряжения и потребляемой мощности наружными и внутренними блоками
4. Проверка наличия утечек хладагента на наружном и внутренних блоках.
5. Проверка рабочих параметров контура хладагента (давлений, температур хладагента в различных точках контура), сравнение данных с показаниями контроллера системы.
6. Проверка работоспособности системы в различных режимах
7. Проверка нагревателя картера компрессора
8. Коррекция уставок (при необходимости).

Дата проведения: « ____ » _____

Наименование организации, проводившей работы: _____

Фактический адрес и номер телефона организации: _____

Подпись и фамилия лица, проводившего работы: _____ (_____)

PCO-60 (является обязательным) – проводится не позднее 60 месяцев с даты приобретения

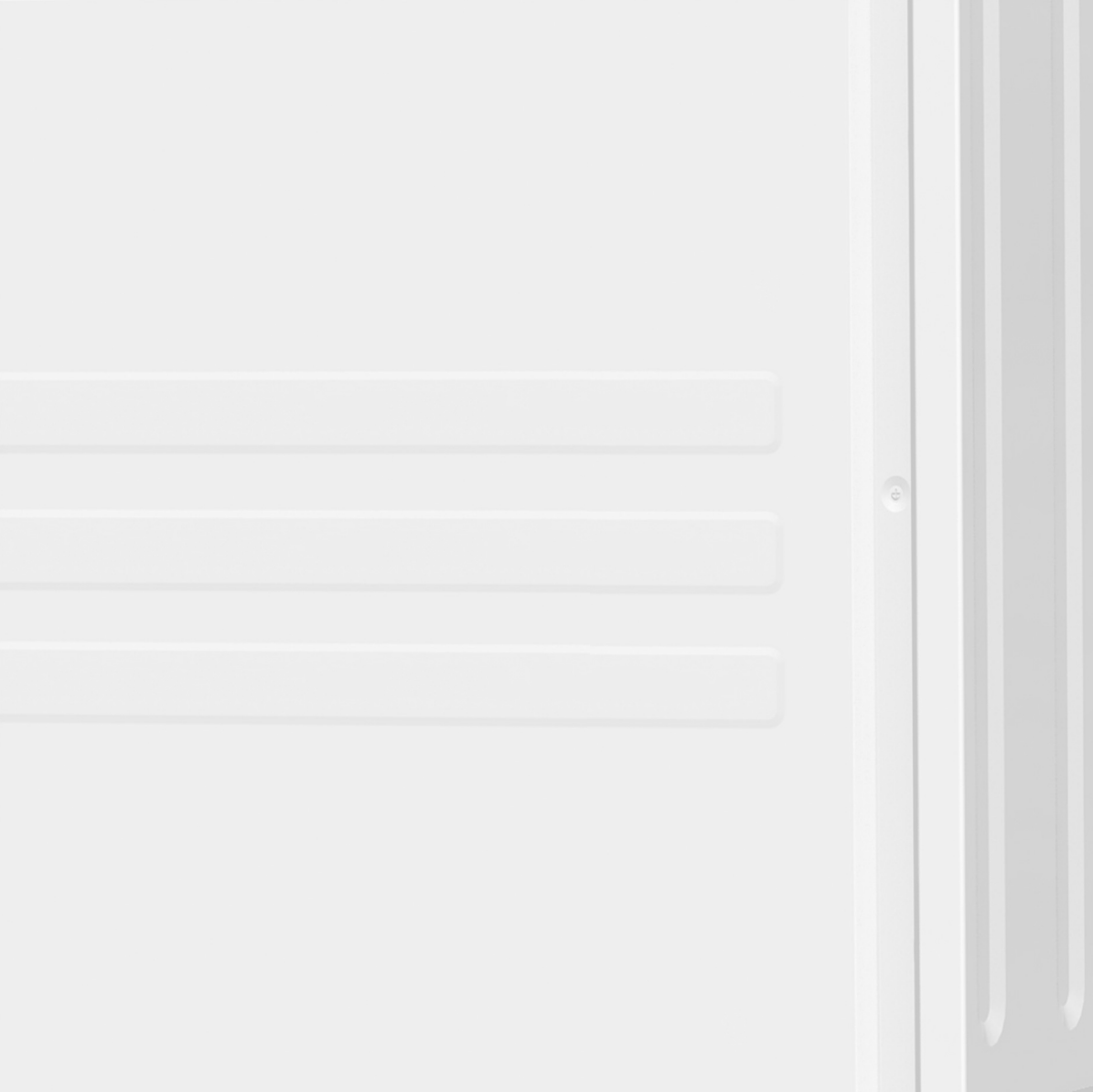
1. Чистка фильтров внутренних блоков.
2. Чистка конденсатора наружного блока.
3. Измерение силы тока, напряжения и потребляемой мощности наружными и внутренними блоками
4. Проверка кислотности масла в компрессоре .
5. Проверка наличия утечек хладагента на наружном и внутренних блоках.
6. Проверка рабочих параметров контура хладагента (давлений, температур хладагента в различных точках контура), сравнение данных с показаниями контроллера системы.
7. Проверка работоспособности системы в различных режимах
8. Проверка нагревателя картера компрессора
9. Коррекция уставок (при необходимости).
10. Проверка цепи заземления.

Дата проведения: « ____ » _____

Наименование организации, проводившей работы: _____

Фактический адрес и номер телефона организации: _____

Подпись и фамилия лица, проводившего работы: _____ (_____)



В тексте и цифровых обозначениях инструкции могут быть допущены технические ошибки и опечатки. Изменения технических характеристик и ассортимента могут быть произведены без предварительного уведомления.

Electrolux is a registered trademark used under license from AB Electrolux (publ).
Электролюкс – зарегистрированная торговая марка, используемая в соответствии с лицензией Electrolux AB (публ.).

www.home-comfort.ru
www.electrolux.ru

