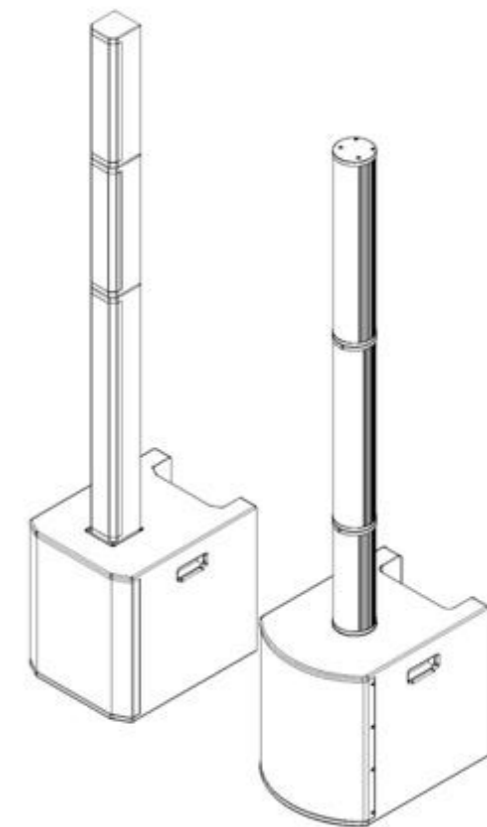
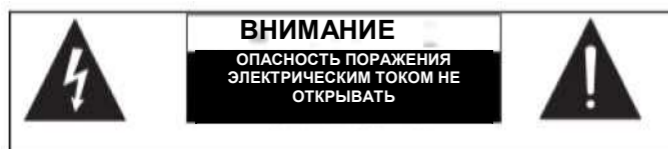


Руководство пользователя

INVOTONE DVA 2000
INVOTONE DVA 3000



ТРЕБОВАНИЯ БЕЗОПАСНОСТИ



ДЛЯ СНИЖЕНИЯ РИСКА ПОРАЖЕНИЯ ЭЛЕКТРИЧЕСКИМ ТОКОМ, ПОЖАЛУЙСТА, НЕ ОТКРЫВАЙТЕ КРЫШКУ ИЛИ ЗАДНЮЮ ПАНЕЛЬ ДАННОГО ОБОРУДОВАНИЯ. ВНУТРИ ОБОРУДОВАНИЯ НЕТ ДЕТАЛЕЙ, ОБСЛУЖИВАЕМЫХ ПОЛЬЗОВАТЕЛЕМ. ДЛЯ ОБСЛУЖИВАНИЯ, ОБРАЩАЙТЕСЬ В АВТОРИЗОВАННЫЕ СЕРВИСНЫЕ ЦЕНТРЫ



Этот символ, где бы не находился, предупреждает вас о наличии неизолированного и опасного напряжения в корпусе изделия. Эти напряжения, могут быть достаточными, для возникновения



Этот символ, где бы не находился, предупреждает о важных инструкциях по эксплуатации и техническому обслуживанию. Пожалуйста, прочтите.



Терминал защитного заземления



АС сеть (переменный ток)



Опасный контакт

ON: Обозначает что устройство включено
OFF: Обозначает что устройство отключено

ВНИМАНИЕ

Описание мер предосторожности, которые необходимо соблюдать, чтобы предотвратить повреждение продукта.

- Внимательно прочитайте данное руководство перед началом работы.
- Храните данное руководство в надежном месте.
- Будьте в курсе всех предупреждений связанных с применением этого символа.
- Оберегайте оборудование от воды и влаги.
- Очищайте оборудование только сухой тканью. Не используйте растворитель или другие химикаты.
- Не допускайте попадания влаги и не накрывайте вентиляционные отверстия. Устанавливайте оборудование только в соответствии с инструкциями изготовителя.
- Шнуры питания разработаны для обеспечения вашей безопасности. Не удаляйте заземление! Если вилка не подходит к вашей розетке переменного тока, посоветуйтесь с квалифицированным электриком. Защитите шнур питания и оберегайте его от любого физического воздействия, чтобы избежать риска поражения электрическим током. Не ставьте тяжелые предметы на шнур питания, это может привести к поражению электрическим током или пожару
- Отключайте оборудование от сети, если оно не используется длительное время, а так же во время грозы.
- Доверяйте любое обслуживание только квалифицированному персоналу. Не выполняйте никаких действий по обслуживанию, кроме тех инструкций, которые содержатся в данном Руководстве пользователя.
- Для предотвращения пожара и повреждения изделия используйте только рекомендуемый тип предохранителя, как указано в данном руководстве. Не допускайте короткого замыкания держателя предохранителя. Перед заменой предохранителя, убедитесь, что устройство выключено и отключено от сети переменного тока.



ПРЕДУПРЕЖДЕНИЕ

Для снижения риска поражения электрическим током и возгорания, не подвергайте это оборудование воздействию влаги или дождя.



Данный продукт не должен утилизироваться вместе с бытовыми отходами, а должен утилизироваться отдельно.

- Перемещение оборудования осуществляется только с помощью тележки, стэнда, штатива, кронштейна, указанного изготовителем или которые продаются вместе с оборудованием. При использовании тележки, будьте осторожны при перемещении тележки / оборудования, чтобы избежать возможных травм из-за опрокидывания.



- Постоянная потеря слуха может быть вызвана воздействием чрезвычайно высокого уровня шума. Комиссия по Безопасности и гигиене труда администрации правительства (OSHA) определили допустимые уровни шума при работе.

Они показаны в следующей таблице:

Часов в день	SPL	Например
8	90	Небольшой концерт
6	92	Поезд
4	95	Поезд метро
3	97	Студийные мониторы
2	100	Концерт классической музыки
1,5	102	
1	105	
0,5	110	
0,25 или менее	115	Рок-концерт

Согласно OSHA, воздействие высокого уровня звукового давления, превышающего эти пределы, может привести к потере здоровья. Чтобы избежать потенциального ущерба здоровью, персоналу обслуживающему оборудование, способное генерировать высокие уровни звукового давления, рекомендуется использовать специальные средства защиты органов слуха.

Устройство должно быть подключено к розетке с защитным заземлением.

Вилка шнура питания оборудования или устройство, которое используются в качестве устройства отключения от сети питания, должны быть легко доступны.



ООО «ИНВАСК»

Адрес: 143406, Московская область, Красногорск, ул. Ленина, дом 3 Б

Тел. (495) 565-0161 (многоканальный)

Факс (495) 565-0161, доб. 105

<http://www.invask.ru> e-mail: invask@invask.ru

Сервис-центр «ИНВАСК»

Адрес: 143400, Московская область, Красногорск, Коммунальный квартал, дом. 20

Тел. (495) 563-8420, (495) 564-5228 e-mail: service@invask.ru

Оглавление

1. ВВЕДЕНИЕ.....	4
2. УСТАНОВКА.....	4
3. БЫСТРЫЙ СТАРТ.....	5
4. ПОДКЛЮЧЕНИЕ.....	6
5. ЗАДНЯЯ ПАНЕЛЬ.....	9
6. СИСТЕМА ПОДКЛЮЧЕНИЯ.....	13
7. КАБЕЛЬНЫЕ ПОДКЛЮЧЕНИЯ.....	14
8. ТЕХНИЧЕСКИЕ ХАРАКТЕРИСТИКИ.....	15

Введение

Наши профессиональные аудио продукты разработаны и протестированы высококвалифицированной командой инженеров с более чем 20-летним опытом работы в сфере про аудио. Большое внимание уделяется созданию и выводу на рынок продуктов, которые могут использоваться во многих

Каждый аудио продукт строго проверен и соответствует самым строгим стандартам.

Советы по установке

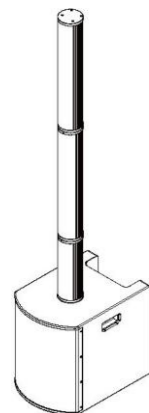
- Динамики должны быть расположены в положении, обеспечивающем беспрепятственное проецирование звука.
- Использование качественных кабелей обеспечивает наилучшее звучание.
- Старайтесь не направлять микрофон непосредственно на динамик с усилителем, иначе это может привести к повреждению компонентов динамика и вашего слуха.

Наслаждайтесь звуком!

Технические характеристики

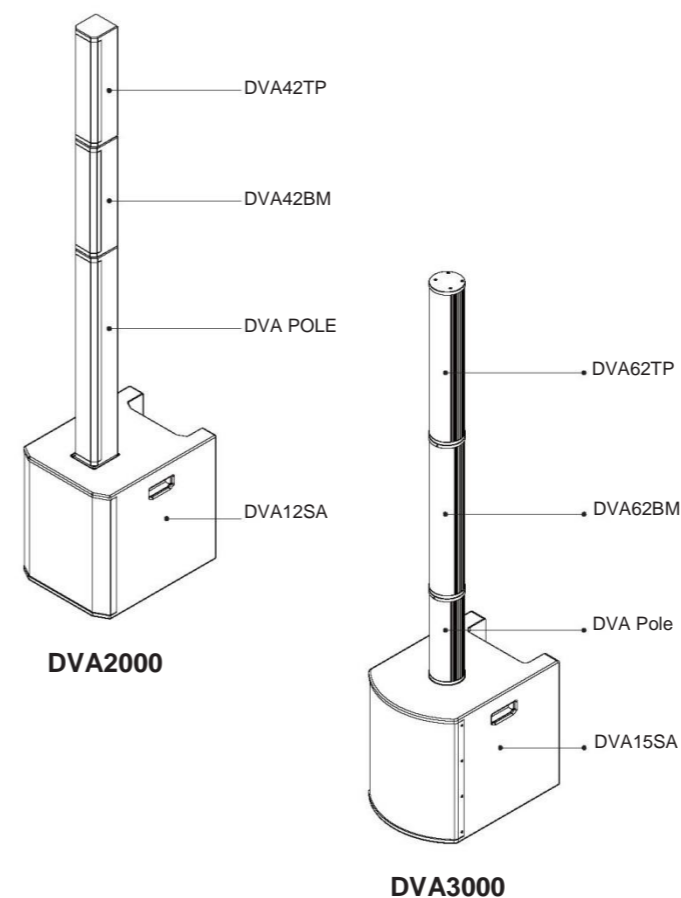
DVA3000: DVA 15 SA+ DVA POLE+ DVA62BM+ DVA62TP

DVA 3000	
Частотный диапазон	40Гц – 20кГц (-10дБ)
Общая мощность	1000Вт продолж./2000Вт программная/4000Вт пик, класс D
SPL@1М	128дБ
Дисперсия(-6дБ)	120° по горизонтали
Размеры(ШxВxГ)	440 x 2015 x 640мм
Вес нетто:	37.81кг
DVA15SA	
Тип	15" активный сабвуфер
Частотный диапазон	40Гц – 210Гц
Общая мощность	1000Вт продолж./2000Вт программная/4000Вт пик, класс D
Усилитель, сателлит	500Вт продолж./1000Вт программная/2000Вт пик, класс D
Усилитель, сателлит	500Вт продолж./1000Вт программная/2000Вт пик, класс D
DSP пресеты	LIVE / Music / SPEECH / DJ
Электронная защита	Защита от перегрева/Защита от короткого замыкания
Охлаждение	Управляемый вентилятор
Разъемы	Вход: 4 x Combo-XLR и 1/4" джек, 1 x RCA вход L&R, 1 x 3.5 Stereo Jack, Выход: 1 x XLR Thru&Mixout, 1 x Speakon Satellite
Управление	Регулятор громкости / Переключатель для входа датчика / Переключатель для выбора режима / Включение питания с зеленым светодиодом / Лимитер с красным светодиодом / IP / MP3
Блок питания	115В/230В ~50/60Гц переключаемый
Корпус кабинета	Корпус из фанеры, стойкая черная краска, металлическая решетка, резиновые ножки, боковые ручки
Крепления	Легкий монтаж и подключение
Dimensions(WxHxD)	440 x 520.5 x 640мм
Вес нетто:	26.1кг
DVA Pole	
Тип	Алюминиевый корпус, металлическая решетка
Разъемы	2 x адаптера - 1 x входной разъем для сабвуфера и другой с входным разъемом для сателлита
Размеры(ШxВxГ)	112.5 x 354мм
Вес нетто:	1.36 кг
DVA 62BM	
Тип	Пассивная акустическая система 6 x 3.5"
Мощность	180Вт продолж., 360Вт программная, 720 Вт пик
Чувствительность	96дБ
Частотный диапазон(-6дБ)	150Гц-20кГц
Импеданс	16 Ом
Динамики	3.5" с 1" звуковой катушкой
Вращение	360 градусов
Корпус	Алюминиевый корпус, металлическая решетка
Разъемы	2 x адаптера - 1 x входной разъем для сабвуфера и другой с входным разъемом для сателлита
Размеры(ШxВxГ)	112.5 x 609.7мм
Вес нетто	5.2 кг
DVA 62TP	
Тип	Пассивная акустическая система 6 x 3.5"
Мощность	180Вт продолж., 360Вт программная, 720 Вт пик
Чувствительность	96дБ
Частотный диапазон(-6дБ)	150Гц-20кГц
Импеданс	16 Ом
Динамики	3.5" с 1" звуковой катушкой
Вращение	360 градусов
Корпус	Алюминиевый корпус, металлическая решетка
Разъемы	2 x адаптера - 1 x входной разъем для сабвуфера и другой с входным разъемом для сателлита
Размеры(ШxВxГ)	112.5 x 609.7мм
Вес нетто	5.15 кг



Начало работы

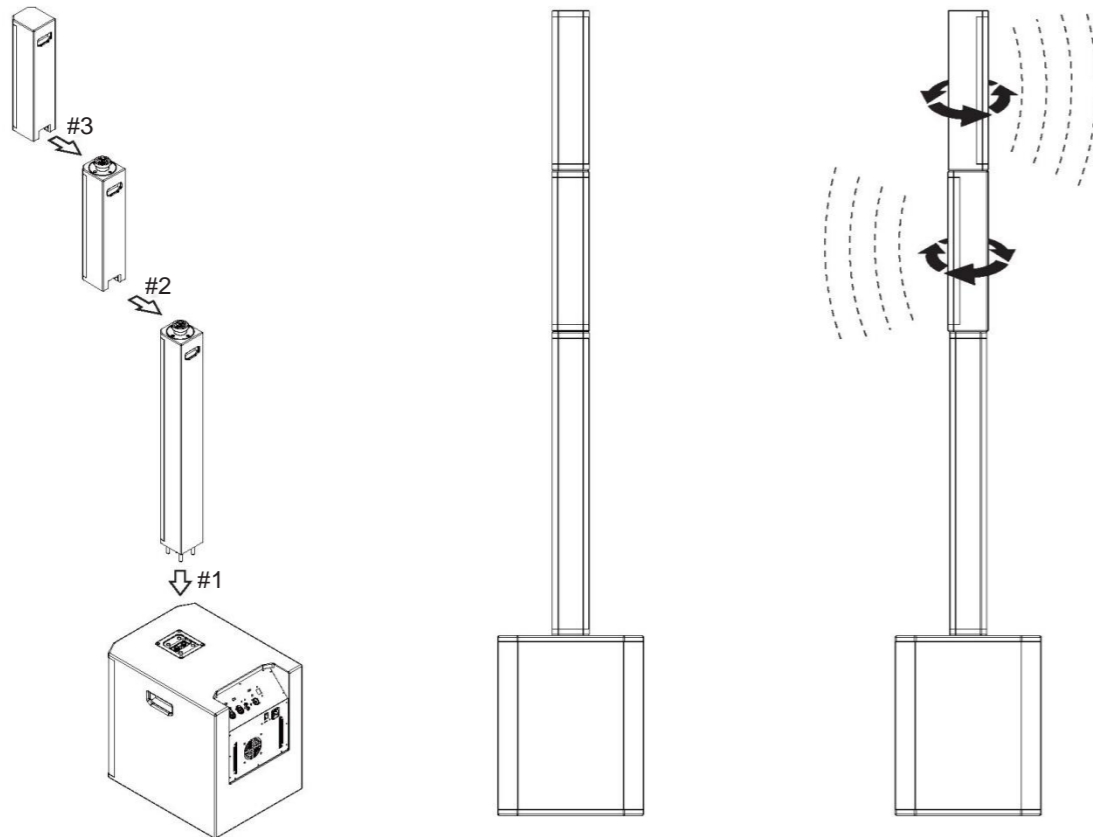
При установке динамика на любую подставку всегда следите за тем, чтобы подставка находилась на плоской ровной поверхности с полностью выдвинутыми ножками. Убедитесь, что максимальный вес нагрузки на подставки превышает вес громкоговорителя ARRAY SYSTEMS. Никогда не используйте подставку с максимальной нагрузкой ниже, чем у динамика. Не пытайтесь отключить более одного динамика одновременно. Динамики ARRAY SYSTEMS тяжелые. Рекомендуется, чтобы второй человек помог разместить шкаф на подставке. Когда динамик размещен на подставке, всегда проверяйте целостность и центр тяжести системы. Если динамик можно легко наклонить или столб качается, рекомендуется уменьшить высоту подставки. Расположите стойку и проложите кабели так, чтобы исполнители и зрители не могли опрокинуть или споткнуться о систему.



Подключения

DVA 2000, DVA 3000

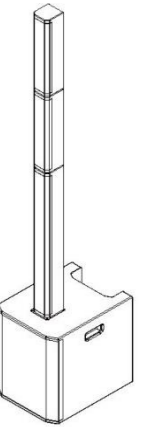
1. Вставьте 4 шт. Фиксированных ножек DVA POLE в фиксированное гнездо SUB. Это означает, что сборка и подключение сигнального кабеля завершены, подробности см. на рисунке 1 ниже.
2. Вставьте держатель разъема в DVA42BM (DVA62BM – для DVA3000) в верхний держатель DVA POLE, а затем вставьте DVA42BM (DVA62BM – для DVA3000) в пазы в противоположном направлении решетки. Это означает, что сборка и подключение сигнального кабеля завершены. детали, как показано на рисунке № 2.
3. Вставьте держатель разъема DVA42TP (DVA62TP – для DVA3000) в верхний выступающий держатель DVA42BM, а затем вставьте DVA42BM (DVA62BM – для DVA3000) в пазы в противоположном направлении решетки. Это означает, что сборка и подключение сигнального кабеля завершены. детали, как показано на картинке № 3.
4. После завершения сборки дополнительный сигнальный кабель не требуется. В зависимости от потребностей, пользователь может повернуть DVA42BM / DVA42TP (DVA62BM/ DVA62TP – для DVA3000) влево или вправо в пределах 90 градусов.



Технические характеристики

DVA 2000: DVA12SA+DVA POLE+DVA42BM+DVA42TP

DVA2000	
Частотный диапазон	42Гц – 20кГц (-10дБ)
Общая мощность	1000 Вт продолж / 2000 Вт программная / 4000Вт пик класс D
SPL@1M	125дБ
Частота кроссовера	250Гц
Дисперсия(-6дБ)	180° по горизонтали
Размеры(ШxВxГ)	385 x 1970 x 500 мм
Вес нетто:	31.06 кг
DVA12SA	
Тип	12" активный сабвуфер
Частотный диапазон	40 Гц - 250 Гц
Общая мощность	500 Вт (саб)+ 500 Вт (сателлит)
Усилитель, сателлит	120 Вт продолж / 240 Вт програм.
Усилитель, сателлит	120 Вт продолж / 240 Вт програм.
DSP пресеты	Center / Open / User
Электронная защита	Защита от перегрева/Защита от короткого замыкания
Охлаждение	Управляемый вентилятор
Разъемы	Вход: 2 Combo-XLR и 1/4", RCA вход L&R, 1 XLR Thru&Mixout
Управление	Регулятор громкости / Переключатель для входа датчика / Переключатель для выбора режима / Включение питания с зеленым светодиодом / Лимитер с красным светодиодом / IP / MP3
Блок питания	115В/230В ~50/60Гц переключаемый
Корпус кабинета	Корпус из фанеры, стойкая черная краска, металлическая решетка, резиновые ножки, боковые ручки
Крепления	Легкий монтаж и подключение
Dimensions(WxHxD)	385 x 473 x 500 мм
Вес нетто:	21.5 кг
DVA Pole	
Тип	Алюминиевый корпус, металлическая решетка
Разъемы	2 x адаптера - 1 x входной разъем для сабвуфера и другой с входным разъемом для сателлита
Размеры(ШxВxГ)	98 x 700 x 106.6мм
Вес нетто:	2.70кг
DVA42BM	
Тип	Пассивная акустическая система 3.5"
Мощность	120 Вт продолж, 240 Вт програм.
Чувствительность	95 дБ
Частотный диапазон(-6дБ)	140Гц-20кГц
Импеданс	8 Ом
Динамики	4 x 3.5" ферритовые динамики, с 1' звуковой катушкой
Вращение	180 градусов
Корпус	Деревянный кабинет
Разъемы	2 x адаптера - 1 x входной разъем для сабвуфера и другой с входным разъемом для сателлита
Размеры(ШxВxГ)	98 x 448 x 106.6 мм
Вес нетто	3.48 кг
DVA42TP	
Тип	Пассивная акустическая система 3.5"
Мощность	120 Вт продолж, 240 Вт програм.
Чувствительность	95 дБ
Частотный диапазон(-6дБ)	140Гц-20кГц
Импеданс	8 Ом
Динамики	4 x 3.5" ферритовые динамики, с 1' звуковой катушкой
Вращение	180 градусов
Корпус	Деревянный кабинет
Разъемы	2 x адаптера - 1 x входной разъем для сабвуфера и другой с входным разъемом для сателлита
Размеры(ШxВxГ)	98 x 448 x 106.6 мм
Вес нетто	3.41 кг

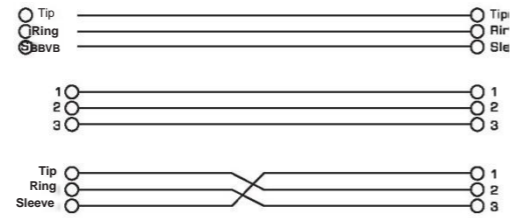
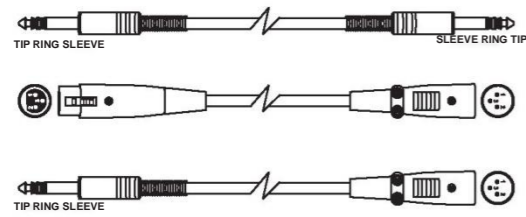


Кабельное подключение

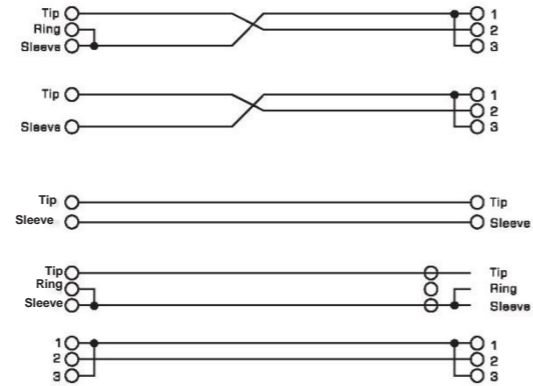
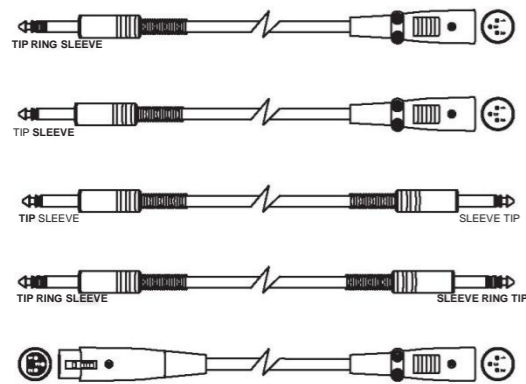
Для активных акустических систем

определите конфигурацию проводов в соответствии с вашей реальной системой и возможностями подключения

• Балансные



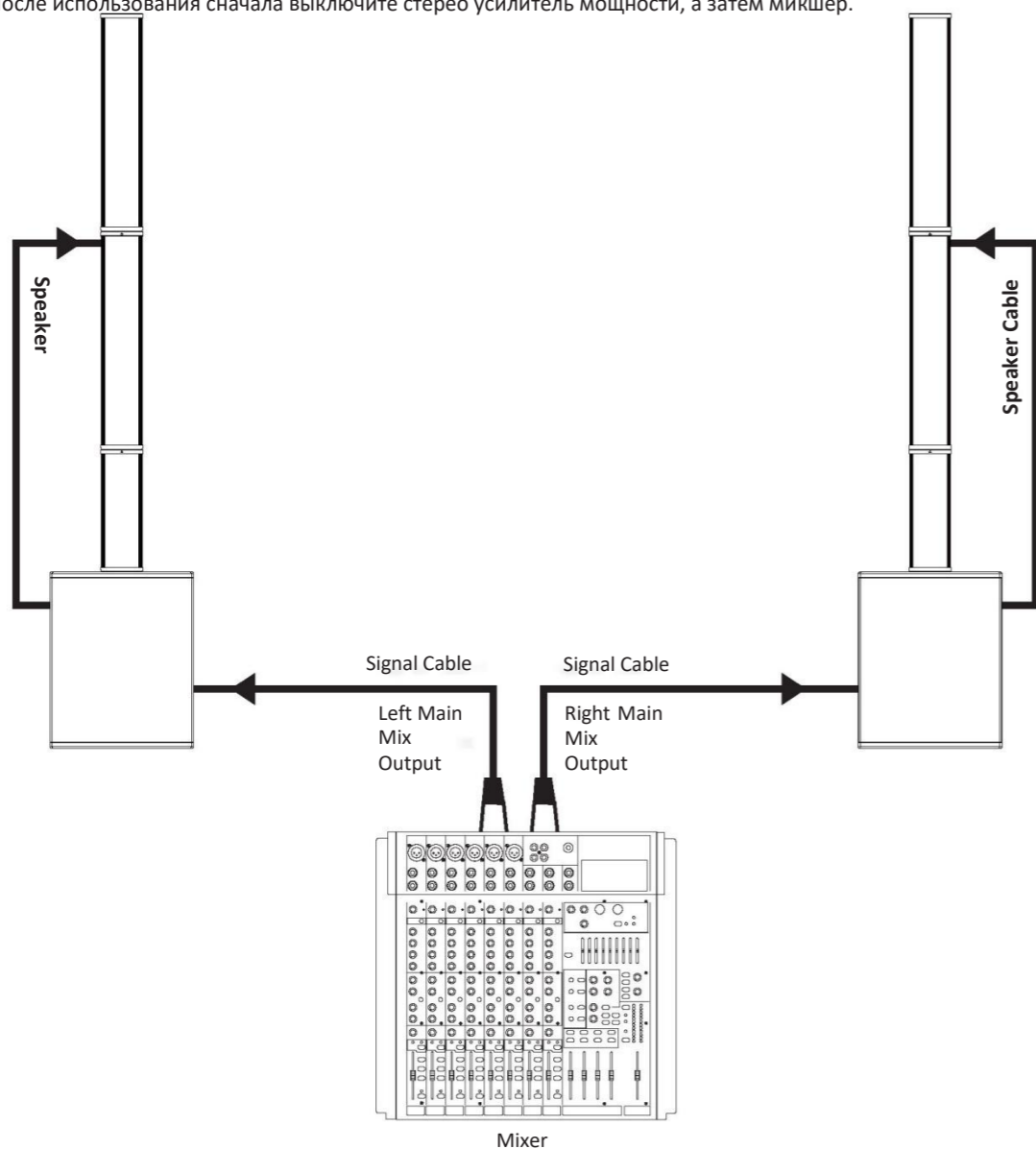
• Небалансные



Подключение

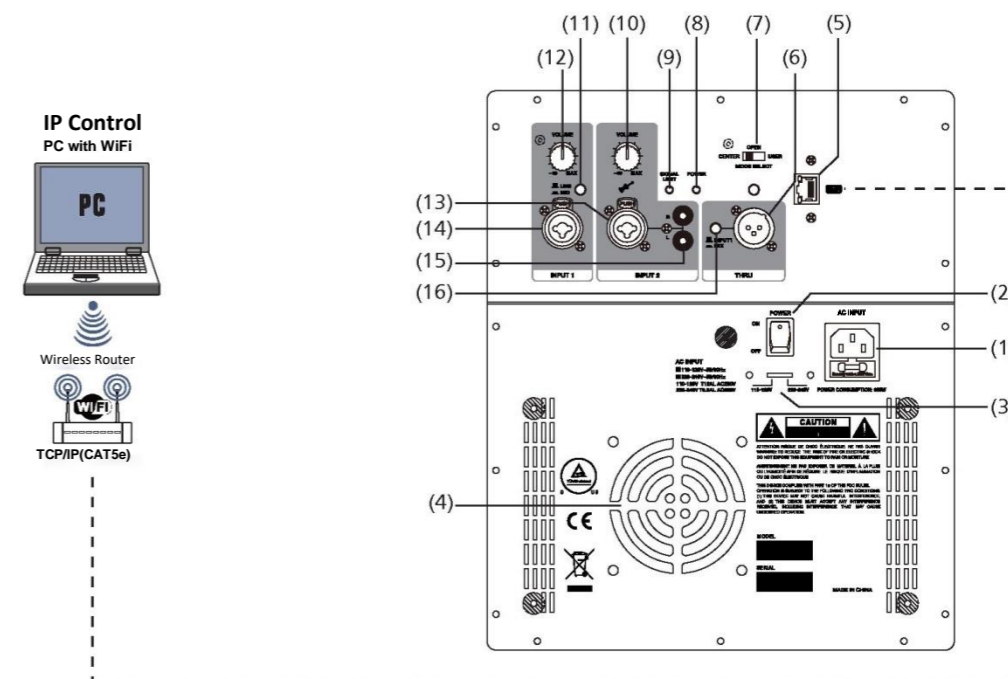
Выполните первоначальные подключения, когда все оборудование выключено, и убедитесь, что все основные регуляторы громкости полностью выключены.

- 1) Подключите одну сторону сигнального кабеля на вашем аудиомикшере к выходу влево / вправо (с помощью стереофонического разъема или XLR), а другую сторону кабеля - к линейному входу (стереофонический разъем) вашего активного громкоговорителя.
- 2) Подключите шнур питания к электросети.
- 3) Сначала включите микшер, затем активные колонки.
- 4) Увеличьте регулятор громкости активных колонок.
- 5) Используйте функцию PFL, чтобы получить правильный уровень входного сигнала для микшера, и отрегулируйте регулятор Main Mix Level, чтобы управлять уровнем выходного сигнала.
- 6) После использования сначала выключите стерео усилитель мощности, а затем микшер.



Задняя панель

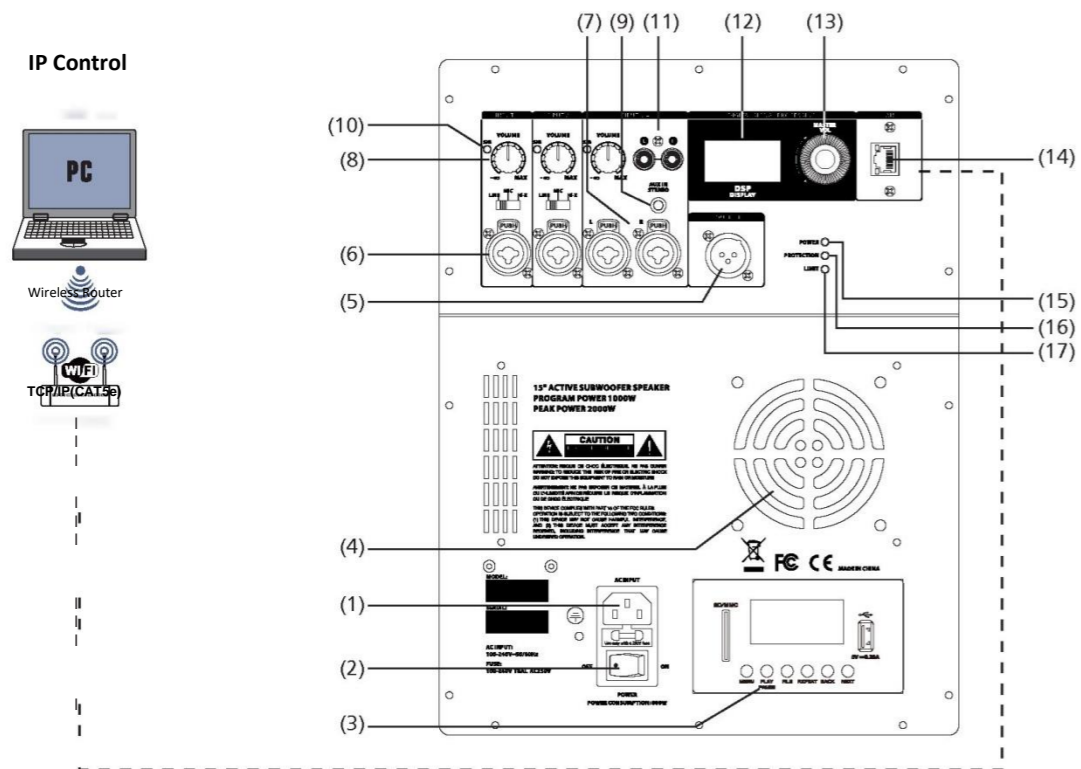
DVA 2000



1. Розетка переменного тока с главным предохранителем.
2. ПЕРЕКЛЮЧАТЕЛЬ ПИТАНИЯ.
3. ПРЕДОХРАНИТЕЛЬ
4. ВЕНТИЛЯТОР
5. IP CONTROL
6. ВЫХОД НА РАЗЪЕМ XLR
7. Переключатель пресетов
CENTER: Позволяет использовать этот сабвуфер с 2 сателлитами. Заводские настройки по умолчанию для обоих сателлитов
OPEN: использование этого сабвуфера с 2 сателлитами при работе на 45.
8. ЗЕЛЕНЫЙ LED СВЕТОДИОД - сигнал
9. КРАСНЫЙ LED СИГНАЛ / ЛИМИТЕР
10. INPUT2 на комбо разъеме JACK/XLR.
11. LINE / MIC SWITCH (ТОЛЬКО ВХОД 1)
12. LINE / MIC INPUT1 НА СОМБО РАЗЪЕМЕ.
13. XLR И 1/4 "COMBO INPUT2
INPUT2 может принимать источники Hi-Z (например, гитары) через вход TRS 1/4 "или сигнал линейного уровня через XLR. НИКОГДА не подключайте выход усилителя напрямую к входу громкоговорителя. Это может повредить входную схему активного громкоговорителя.
14. XLR И 1/4 "COMBO INPUT1
15. RCA INPUTS (ТОЛЬКО INPUT2).
16. INPUT1 / MIX SWITCH (ЧЕРЕЗ ВЫХОД)

Задняя панель

DVA3000



1. AC INPUT – подключение питания
2. POWER - выключатель переменного тока для включения или выключения питания. Когда ПИТАНИЕ включено, загорается светодиод питания и загорается ЖК-экран.
3. MP3 / BT PLAYER
4. Вентилятор.
5. OUTPUT - выход XLR отправляет входные сигналы на другие колонки или сабвуферы,
6. INPUT1 / INPUT2 - для INPUT 1/2 доступно управление уровнем входного сигнала линии \ MIC или HI-Z
7. INPUT3 / 4 - для INPUT 3/4 доступно управление линейным стерео входом
8. VOLUME - Уровень входного сигнала используется для регулировки уровня управления уровнем входного сигнала.
9. AUX IN - линейный входной уровень управления доступен для стерео
10. Индикатор сигнала SIG / LIMITER, он загорается зеленым цветом при наличии сигнала, а красный индикатор начинает светиться, когда срабатывает лимитер.
11. RCA INPUTS - для INPUT 3/4 доступно линейное управление уровнем входного стерео сигнала
12. LCD - DSP интерфейс управления и контроля
13. MASTER VOL - Общая регулировка громкости, диапазон: -60дБ - + 10дБ. DSP-Прокрутка меню и выбор доступных опций. Нажмите ручку MASTER VOL, чтобы войти в пункт меню DSP.
14. IP CONTROL
15. Индикаторы POWER - при включении индикатор POWER загорается.
16. Индикаторы PROTECT - индикатор ЗАЩИТА
17. Индикаторы LIMITER - светодиод лимитера