

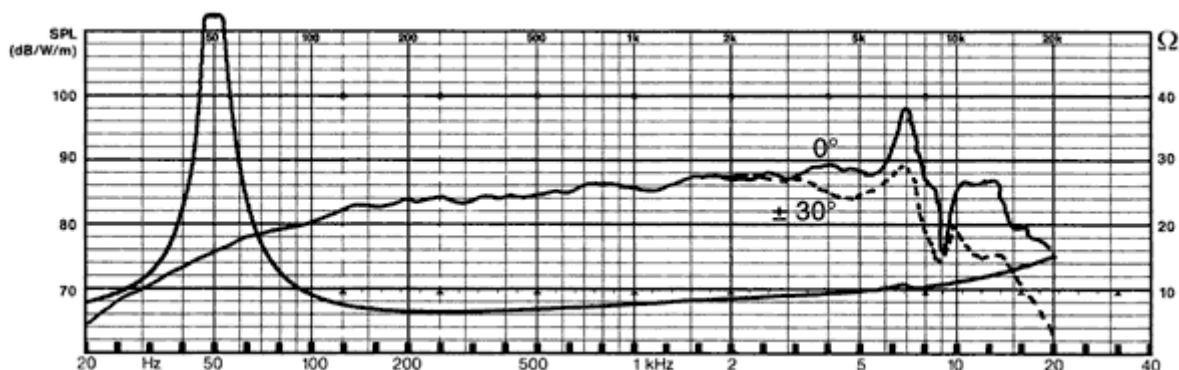
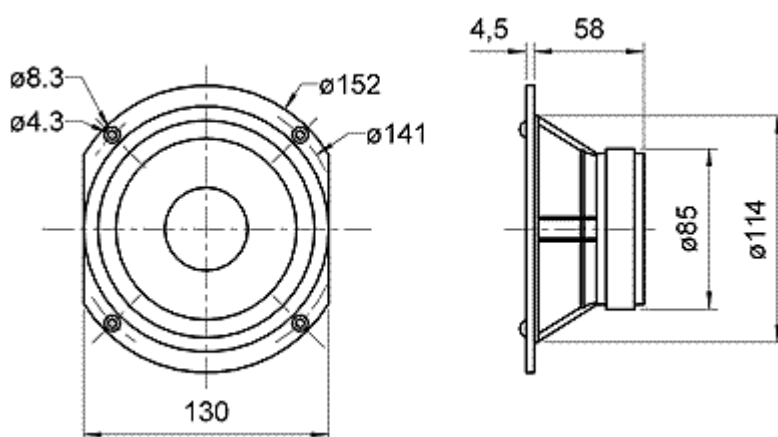
AL 130 A/8

13 см (5 дюймов) High-End низко- и среднечастотная динамическая головка с жёстким, анодированным, алюминиевым диффузором черного цвета, литой алюминиевой корзиной и эластичным резиновым подвесом. Очень низкие электрические и механические потери за счёт вентиляции магнитной системы и демпфера. Очень большое смещение диффузора обеспечивается большим ходом звуковой катушки. Применяется как низко- и среднечастотная головка для 3-х полосных High-End акустических системах с частотой среза до 5000 Hz.



Аксессуары: KM 80

Номинальная мощность	60 Watt
Пиковая мощность	90 Watt
Номинальное электромагнитное сопротивление громкоговорителя	8 Ohm
Частотная характеристика	fc - 8000 Hz
Номинальное звуковое давление	87 dB (1 W/1 m)
Максимальное смещение диффузора	17 mm
Резонансная частота	40 Hz
Магнитный поток	0,95 Tesla
Магнитная индукция	450 microWeber
Height of front pole-plate	6 mm
Диаметр звуковой катушки	2,5 cm
Высота катушки	1,8 cm
Установочное отверстие	11,5 cm
Масса	1 kg
Сопротивление постоянному току Rdc	5,6 Ohm
Механическая добротность Qms	5,19
Электрическая добротность Qes	0,39
Общая добротность Qts	0,36
Эквивалентный объем Vas	15,6l
Площадь поршня Sd	79 cm ²
Динамически движимая масса mmd	8,8 g
Коэф. электромеханической связи BxI	5,64 T h m
Индуктивность звуковой катушки	0,67 mH



AL 130/8

13 см (5 дюймов) High-End низко- и среднечастотная динамическая головка с жёстким, анодированным, алюминиевым диффузором, литой алюминиевой корзиной и эластичным резиновым подвесом. Очень низкие электрические и механические потери за счёт вентиляции магнитной системы и демпфера. Очень большое смещение диффузора обеспечивается большим ходом звуковой катушки. Применяется как низко- и среднечастотная головка для 3-х полосных High-End акустических системах с частотой среза до 5000 Hz. Применяется: CONCORDE MK II, COUPLET, VIB 130 TL, VIB MIKRO AL, VOX 251, VOX 251 - CENTER, VOX 251 - DIPOL
 Аксессуары: KM 80



Номинальная мощность	60 Watt
Пиковая мощность	90 Watt
Номинальное электромагнитное сопротивление громкоговорителя	8 Ohm
Частотная характеристика	fc - 8000 Hz
Номинальное звуковое давление	87 dB (1 W/1 m)
Максимальное смещение диффузора	17 mm
Резонансная частота	40 Hz
Магнитный поток	0,95 Tesla
Магнитная индукция	450 microWeber
Height of front pole-plate	6 mm
Диаметр звуковой катушки	2,5 cm
Высота катушки	1,8 cm
Установочное отверстие	11,5 cm
Масса	1 kg
Сопротивление постоянному току Rdc	5,6 Ohm
Механическая добротность Qms	5,19
Электрическая добротность Qes	0,39
Общая добротность Qts	0,36
Эквивалентный объем Vas	15,6 l
Площадь поршня Sd	79 cm ²
Динамически движимая масса mmd	8,8 g
Козф. электромеханической связи BxI	5,64 T h m
Индуктивность звуковой катушки	0,67 mH

