

# SC-F2100 Series

**PL** Podręcznik konfiguracji i instalacji






**CS** Instalační příručka

**HU** Üzembe helyezési útmutató

**RU** Руководство по установке

**UK** Посібник зі встановлення

**KK** Орнату нұсқаулығы

 09	<b>PL</b> Instalacja	<b>UK</b> Встановлення
	<b>CS</b> Instalace	<b>KK</b> Орнату
	<b>HU</b> Telepítés	
	<b>RU</b> Установка	
 16	<b>PL</b> Ustawienia początkowe	<b>UK</b> Початкові налаштування
	<b>CS</b> Počáteční nastavení	<b>KK</b> Бастапқы параметрлер
	<b>HU</b> Kezdeti beállítások	
	<b>RU</b> Начальные параметры	
 27	<b>PL</b> Drukowanie wzorca testowego	<b>UK</b> Друк тестового зображення
	<b>CS</b> Tisk testovacího vzorku	<b>KK</b> Тексеру суретін басып шығару
	<b>HU</b> Tesztminta nyomtatása	
	<b>RU</b> Печать тестового изображения	
 29	<b>PL</b> Instalacja oprogramowania	<b>UK</b> Встановлення програмного забезпечення
	<b>CS</b> Instalace softwaru	<b>KK</b> Бағдарламалық жасақтаманы орнату
	<b>HU</b> A szoftver telepítése	
	<b>RU</b> Установка программного обеспечения	
 35	<b>PL</b> Wyświetlanie przewodnika w trybie online	<b>UK</b> Перегляньте Онлайн-довідник
	<b>CS</b> Prohlížení příručky online	<b>KK</b> Онлайн нұсқаулықты қарау
	<b>HU</b> Az Online útmutató megtekintése	
	<b>RU</b> Просмотр интерактивного руководства	

## Ważne instrukcje bezpieczeństwa

Przed rozpoczęciem konfiguracji drukarki należy przeczytać wszystkie instrukcje. Należy również przestrzegać wszelkich ostrzeżeń i informacji umieszczonych na drukarce. Przed użyciem drukarki należy przeczytać *Informacje ogólne* (PDF).





### Ostrzeżenie

- Nie wolno zasłaniać otworów wentylacyjnych w produkcie.
- Nie ustawiać ani nie użytkować tego produktu w miejscu, do którego mają dostęp dzieci.

### Przestroga

- Nie wolno instalować lub przechowywać drukarki w miejscu niestabilnym lub narażonym na drgania generowane przez inny sprzęt.
- Nie wolno instalować drukarki w miejscach narażonych na działanie oleistego dymu oraz kurzu, albo w miejscach narażonych na działanie wilgoci, bądź tam, gdzie drukarka może łatwo ulec zamoknięciu.
- Podczas przemieszczania nie wolno przechylać produktu do przodu, do tyłu, w lewo lub w prawo o więcej niż 10 stopni.
- Ponieważ produkt jest ciężki, nie powinien być on przenoszony przez jedną osobę.
- W przypadku podnoszenia produktu należy upewnić się, że jest to wykonywane w miejscach wskazanych w Podręczniku.
- Należy pamiętać, aby przyjmować prawidłową postawę podczas podnoszenia produktu.
- Przed instalacją tego produktu należy upewnić się, że z miejsca instalacji został usunięty papier pakowy, materiały do pakowania oraz dostarczone elementy.
- Podczas umieszczania produktu na stole z kółkami samonastawnymi, pamiętaj o zabezpieczeniu kółek samonastawnych przed wykonaniem pracy tak, aby nie mogły się przemieszczać.

## Znaczenie symboli

 <b>Ostrzeżenie</b>	Należy stosować się do ostrzeżeń, aby uniknąć poważnych obrażeń ciała.
 <b>Przestroga</b>	Należy przestrzegać ostrzeżeń, aby uniknąć obrażeń ciała.
	Ważne: Należy postępować zgodnie z tymi zaleceniami w celu uniknięcia uszkodzeń urządzenia.
	Uwaga: Uwagi zawierają przydatne lub dodatkowe informacje dotyczące obsługi produktu.

## Ilustracje

Drukarka pokazana na ilustracjach w tym przewodniku różni się pod pewnymi względami od rzeczywistego produktu, ale te różnice nie mają wpływu na proces instalacji.

## Důležité bezpečnostní pokyny

Před uvedením tiskárny do provozu si přečtěte všechny následující bezpečnostní pokyny. Dbejte rovněž na všechna varování a pokyny uvedené na tiskárně. Před používáním tiskárny si nepamenejte přečíst dokument *Obecné informace* (PDF).





### Varování

- Neblokujte větrací otvory tiskárny.
- Tento produkt neinstalujte ani nepoužívejte na místě, na kterém by se k němu mohly přiblížit děti.

### Upozornění

- Tiskárnu neinstalujte ani neskladujte na nestabilním místě nebo na místě, které je vystaveno vibracím z jiných zařízení.
- Tiskárnu neinstalujte na místa s přítomností oleje nebo prachu ve vzduchu, na vlhká místa ani na místa, na kterých by tiskárna mohla snadno navlhnout.
- Při přemísťování nenaklánějte tiskárnu více než 10 stupňů dopředu, dozadu, vlevo ani vpravo.
- Vzhledem k tomu, že je tiskárna těžká, nesmí ji přenášet jedna osoba.
- Tiskárnu zvedejte za místa označená v příručce.
- Při zvedání tiskárny zaujměte správný postoj.
- Před instalací tiskárny odstraňte veškerou balicí fólii, balící materiály a příložené položky z místa instalace.
- Při umísťování tiskárny na stojan se samostavnými kolečky nepamenejte před prováděním činnosti zablokovat kolečka tak, aby se nemohla pohybovat.

## Významy symbolů

 <b>Varování</b>	Je třeba dodržovat varování, aby nedocházelo k vážným zraněním.
 <b>Upozornění</b>	Je třeba dodržovat upozornění, aby nedocházelo ke zraněním.
	Důležité: Je třeba dodržovat důležité informace, aby nedocházelo k poškození tohoto produktu.
	Poznámka: Poznámky obsahují užitečné nebo doplňující informace o provozu tohoto zařízení.

## Ilustrace

Tiskárna na ilustracích v této příručce se v některých ohledech liší od skutečného výrobku, ale tyto rozdíly nemají žádný vliv na postup instalace.

## Fontos biztonsági előírások

A nyomtató beállítása előtt olvassa el az összes utasítást. Bizonyosodjon meg arról is, hogy betartja a nyomtatón feltüntetett minden figyelmeztetést és utasítást. A nyomtató használata előtt feltétlenül olvassa el az *Általános információk* című dokumentumot (PDF).





### ⚠ Figyelmeztetés

- Ne takarja le a termék szellőzőnyílásait.
- Ne állítsa fel vagy használja ezt a terméket olyan helyeken, ahol gyermekek kerülhetnek a közelébe.

### ⚠ Figyelem

- Ne helyezze és ne tárolja a nyomtatót instabil felületen vagy olyan helyen, ahol másik berendezés által okozott rezgésnek lehet kitéve.
- Ne helyezze a nyomtatót olajos füstnek, pornak vagy nedvességnek kitett helyre, vagy ahol könnyen nedves lehet.
- Mozgatáskor sose döntse meg a terméket 10 foknál nagyobb mértékben egyik irányba sem.
- Mivel a termék nehéz, ne egy személy emelje meg.
- A terméket az útmutatóban jelzett helyeken kell megemelni.
- Az emelést megfelelő testhelyzetben végezze.
- A termék telepítése előtt távolítsa el a csomagolóanyagokat, a csomagolóanyagokat és a készülékhez mellékelt elemeket a telepítési helyről.
- Ha a terméket görgős (keres) állványon helyezi el, a munka megkezdése előtt rögzítse a görgőket, nehogy az állvány elmozduljon.

## Szimbólumok jelentése

 <b>Figyelmeztetés</b>	A figyelmeztetések be nem tartása testi sérüléseket okozhat.
 <b>Figyelem</b>	A figyelemfelhívó üzenetek be nem tartása testi sérüléseket okozhat.
 <b>!</b>	Fontos: A terméken keletkező sérülések elkerülése érdekében a fontos jelzéseket követni kell.
 <b>✓</b>	Megjegyzés: A megjegyzések hasznos vagy kiegészítő információkat tartalmaznak a termékre vonatkozóan.

## Illusztrációk

A jelen útmutató illusztrációin bemutatott nyomtató néhány tekintetben eltér a tényleges terméktől, de ezek a különbségek nincsenek hatással a telepítési folyamatra.

## Важные правила техники безопасности

Перед использованием принтера внимательно прочтите настоящие инструкции. Также необходимо соблюдать все предупреждения и указания, расположенные на принтере. Перед началом эксплуатации принтера обязательно прочтите документ *Общие сведения* (PDF).





### ⚠ Предупреждение

- Не перекрывайте вентиляционные отверстия устройства.
- Не устанавливайте и не используйте данное изделие в доступных для детей местах.

### ⚠ Внимание

- Не устанавливайте и не храните принтер на неустойчивой поверхности или в местах, подверженных вибрации от другого оборудования.
- Не устанавливайте принтер в местах, подверженных воздействию маслянистой копоти, повышенной влажности или сырости.
- Не наклоняйте устройство под углом более 10 градусов вперед, назад, влево или вправо при его перемещении.
- Поскольку устройство имеет большой вес, его переноска не должна осуществляться одним человеком.
- Поднимайте устройство за места, указанные в руководстве.
- Поднимая устройство, удерживайте правильное положение.
- Перед установкой устройства освободите зону установки от упаковочного материала и комплектующих деталей.
- При установке устройства на подставку с колесными роликами зафиксируйте их перед использованием принтера.

## Значения символов

 <b>Предупреждение</b>	Предупреждение о необходимости соблюдения осторожности во избежание причинения телесных повреждений.
 <b>Внимание</b>	Предупреждения с пометкой "Внимание" необходимо соблюдать с целью исключения возможности получения телесных повреждений.
 <b>!</b>	Важно. Важным инструкциям необходимо следовать для избежания повреждений этого продукта.
 <b>✓</b>	Примечание. Примечания содержат важную или дополнительную информацию о работе данного продукта.

## Иллюстрации

Принтер, изображенный на иллюстрациях в данном руководстве, несколько отличается от реального изделия, однако эти различия не затрагивают процесс его установки.

## Важливі правила техніки безпеки

Перед налаштуванням принтера ознайомтеся з усіма правилами. Крім того, обов'язково дотримуйтеся всіх указівок і попереджень на маркуванні принтера. Перед використанням принтера перегляньте *Загальні відомості* (PDF).





### Попередження

- Не закривайте вентиляційні отвори пристрою.
- Не встановлюйте і не використовуйте цей пристрій у місцях, де до нього зможуть наблизитися діти.

### Застереження

- Не встановлюйте принтер у нестійких місцях або таких, що піддаються вібраціям збоку інших пристроїв.
- Не встановлюйте принтер у місцях із маслянистим димом і пилом, а також в місцях підвищеної вологості або де він може намокнути.
- Під час переміщення не нахильте пристрій більш ніж на 10 градусів уперед, назад, ліворуч чи праворуч.
- Оскільки пристрій важкий, його не повинна переносити одна людина.
- Під час піднімання пристрою обов'язково піднімайте його в місцях, які вказано в посібнику.
- Піднімайте принтер у правильному положенні.
- Перш ніж встановлювати пристрій, зніміть упаковку, пакувальні матеріали й елементи, що постачаються з продуктом, з області встановлення.
- У разі розміщення пристрою на стійці з роликами (коліщатами), перш ніж виконувати роботу переконайтеся, що вони заблоковані і не рухаються.

## Значення символів

 <b>Попередження</b>	Треба дотримуватись попереджень, щоб уникнути серйозних травм.
 <b>Застереження</b>	Треба дотримуватись застережень, щоб уникнути травм.
	Важливо. Важливі інструкції необхідно виконувати для уникнення пошкодження цього продукту.
	Примітка. Примітки містять корисну або додаткову інформацію щодо роботи цього продукту.

## Малюнки

Принтер на ілюстраціях посібника дещо відрізняється від фактичного продукту, але ці відмінності не впливають на процес встановлення.

## Маңызды қауіпсіздік нұсқаулары

Принтеріңізді орнатпас бұрын, барлық нұсқауды оқып шығыңыз. Сондай-ақ принтеріңізде көрсетілген барлық ескерту және нұсқау талаптарын орындаңыз. Принтерді пайдаланбас бұрын, Жалпы ақпаратты (PDF) міндетті түрде оқып шығыңыз.





### Ескерту

- Өнімдегі желдету саңылауларын жаппаңыз.
- Бұл өнімді балаларға жақын аумақта орнатпаңыз не пайдаланбаңыз.

### Сақтандыру

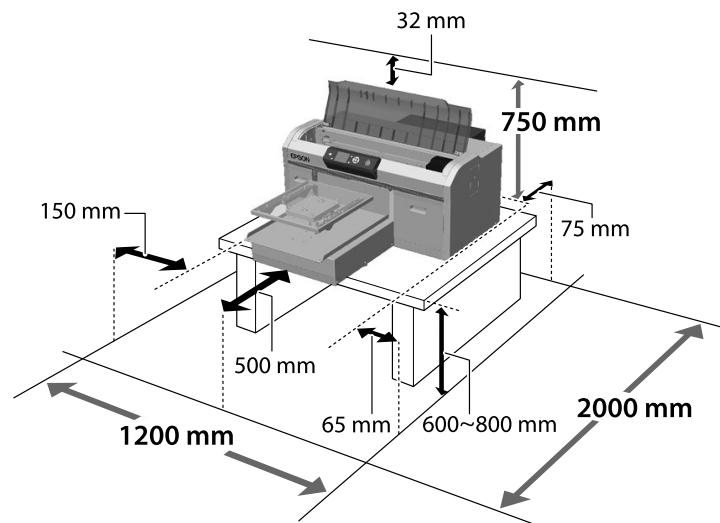
- Принтерді тұрақты емес не басқа жабдықтың дірілі әсер ететін орында орнатпаңыз немесе сақтамаңыз.
- Принтерді майлы түтін және шаң немесе ылғал әсер ететін не оңай дымқылдануы мүмкін орындарда орнатпаңыз.
- Өнімді жылжыту барысында 10 градустан артық алға, артқа, солға не оңға еңкейтпеңіз.
- Өнім ауыр болу себебінен бір адаммен тасымалданбайды.
- Өнімді көтеру барысында, нұсқаулықта көрсетілген орындарда көтеріп жатқаныңызға көз жеткізіңіз.
- Өнімді көтерген кезде, дұрыс күйді пайдаланып жатқаныңызға көз жеткізіңіз.
- Өнімді орнатпас бұрын, орауыш қағаздар, орауыш материалдар және бірге берілген заттарды орнату аймағынан алып тастаңыз.
- Өнімді шығыршықтары бар (доңғалақтар) тірекке қойған кезде жұмысты орындамас бұрын шығыршықтарды жылжымайтындай етіп бекіткеніңізге көз жеткізіңіз.

## Белгілердің мағынасы

 <b>Ескерту</b>	Ауыр дене жарақатының алдын алу үшін, ескерту талаптарын сақтау керек.
 <b>Сақтандыру</b>	Ауыр дене жарақатының алдын алу үшін, сақтандыру талаптарын орындау керек.
	Маңызды ескертулер: Осы құрылғының зақымдануының алдын алу үшін маңызды ескертулерді орындау керек.
	Ескертпе: Ескертпелерде осы өнімді пайдалану туралы пайдалы немесе қосымша мәліметтер бар.

## Суреттер

Осы нұсқаулықтағы суреттерде көрсетілген принтер кейбір жағдайларда нақты өнімнен ерекшеленеді, бірақ бұл айырмашылықтар орнату процесіне әсер етпейді.



Zainstaluj drukarkę na podstawie, itp. Wykorzystaj miejsce, które spełnia następujące warunki.

- Jego wymiary powinny być większe od wielkości miejsca wymaganego na rozstawienie gumowych nóżek, pokazanych na rysunku.
- Wysokość 600 do 800 mm
- Miejsce to powinno utrzymać obciążenie 100 kg lub większe, bez chybota.

Nainstalujte tiskárnu na podstavec atd. Umístění musí splňovat následující podmínky.

- Plocha pro umístění musí být větší, než je vzdálenost mezi pryžovými nožičkami (viz obrázek).
- Výška 600 až 800 mm
- Musí mít nosnost minimálně 100 kg a nesmí se kymáčet.

Telepítse a nyomtatót egy állványra stb. Olyan helyet válasszon, amely megfelel az alábbi feltételeknek.

- A méretnek nagyobbak kell lennie az ábrán látható gumitalpak közötti távolságnál.
- A magasságnak 600 és 800 mm közöttinek kell lennie.
- El kell bírnia legalább 100 kg súlyt, anélkül hogy billegne.

Установите принтер на подставке или аналогичной поверхности. Место установки должно соответствовать приведенным ниже условиям.

- Размер должен быть больше пространства для резиновых ножек, показанного на рисунке.
- Высота от 600 до 800 мм
- Опора должна выдерживать нагрузку более 100 кг, не качаясь.

Odległość pomiędzy gumowymi nóżkami

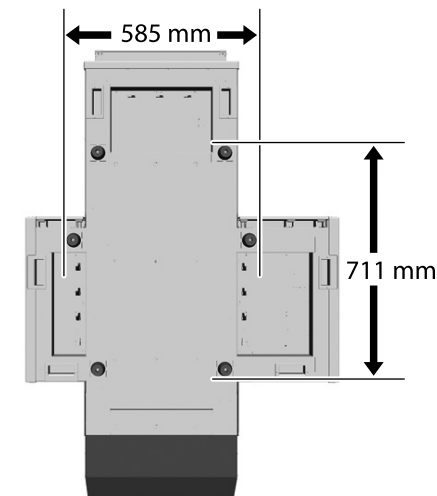
Vzdálenost mezi pryžovými nožičkami

A gumitalpak közötti távolság

Пространство между резиновыми ножками

Простір між гумовими накінечниками

Режеңке аяқтардың арасындағы қашықтық



Установіть принтер на підставку і так далі. Використовуйте площу, що відповідає умовам нижче.

- Розмір повинен бути більшим, ніж простір між гумовими ніжками, показаними на зображенні.
- Висота від 600 до 800 мм
- Має витримувати навантаження 100 кг і більше, не хитаючись при цьому.

Принтерді тірекке және т.б. жерлерге орнатыңыз. Төмендегі талаптарға сай келетін орынды пайдаланыңыз.

- Өлшем суретте көрсетілген реңке тіректерге арналған бос орыннан үлкен болуы керек.
- Биіктігі – 600–800 мм
- Теңселмей тұрған қалыпта 100 кг немесе одан ауыр жүкті көтере алатындай болуы керек.

## Instrukcje dotyczące umieszczenia drukarki

Drukarkę należy umieścić w otoczeniu, które spełnia poniższe wymagania.

- Stabilne, wyrównane podłoże, nienarażone na wibracje i zapewniona wystarczająca przestrzeń zgodnie z powyższym rysunkiem.
- Dostępne oddzielne gniazdo elektryczne.
- Temperatura powietrza w zakresie 10–35°C i wilgotność 20–80%.  
Aby utrzymać odpowiedni poziom wilgotności, należy unikać bezpośredniego nasłonecznienia, pomieszczeń klimatyzowanych oraz miejsc w pobliżu źródeł ciepła.

## Pokyny pro umístění tiskárny

Umístěte tiskárnu na místo, které splňuje následující požadavky:

- Stabilní, rovná podložka, která se nechvěje a poskytuje dostatek prostoru podle schématu na obrázku.
- Místo s určenou elektrickou zásuvkou.
- Místo s teplotou mezi 10 a 35 °C a vlhkostí mezi 20 a 80 %.  
Aby byla dodržena správná vlhkost vzduchu, neumísťujte tiskárnu na přímé sluneční světlo, do prostoru s výstupem vzduchu z klimatizace a blízko zdrojů tepla.

## A nyomtató elhelyezésére vonatkozó utasítások

Helyezze a nyomtatót a következő előírásoknak megfelelő helyre.

- Stabil, sima felületű hely, ahol nincs vibráció és megfelelő a helyméret, ahogy azt az ábra mutatja.
- A célnak megfelelő elektromos kimenettel rendelkező hely
- A helyiség 10-35°C hőmérsékletű legyen, 20-80% páratartalommal.  
A páratartalom fenntartása érdekében kerülje a közvetlen napfénynek, légkondicionálóból érkező levegőnek kitett helyeket, valamint a hőforrással rendelkező helyiségeket.

## Правила расположения принтера

Устанавливайте принтер в окружении, соответствующем следующим характеристикам.

- Устойчивая и ровная площадка, предлагающая достаточно места (см. иллюстрацию) и не подвергающаяся вибрациям.
- Площадка со специально выделенной электрической розеткой.
- Площадка с температурой от 10 до 35 °C и влажностью от 20 до 80 %.  
Для управления уровнем влажности избегайте помещений, подвергающихся прямому солнечному свету, воздуху из кондиционера и обогреву из теплового источника.

## Інструкція з розміщення принтера

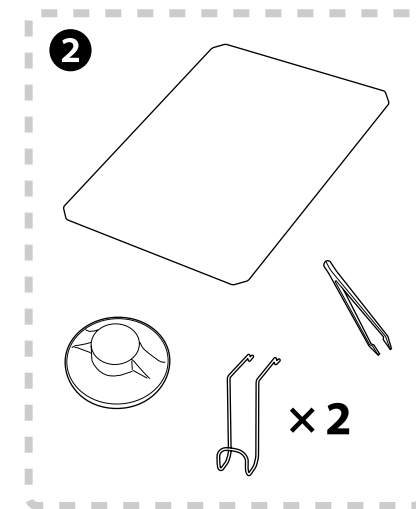
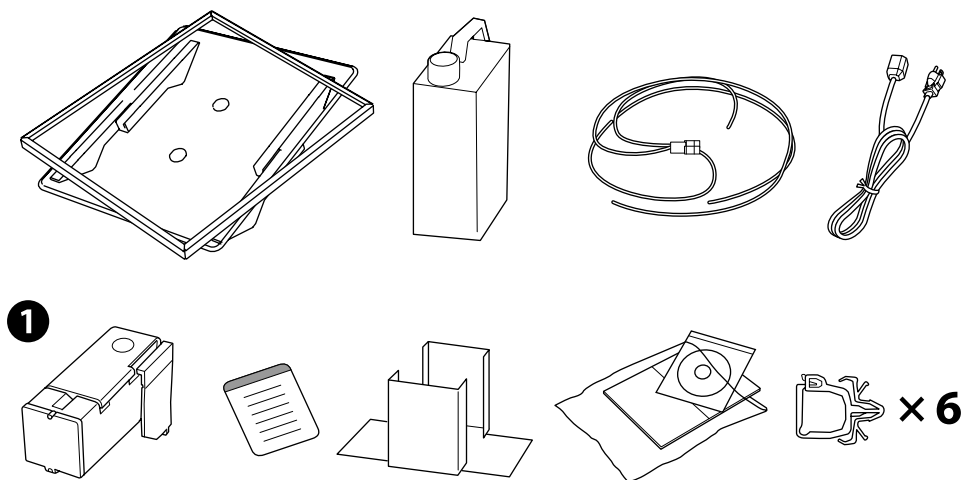
Встановлюйте принтер у середовищі, де виконуються наступні характеристики.

- Стійкий горизонтальний майданчик, що не піддається вібраціям та має достатньо місця (як показано на ілюстрації).
- Майданчик, що має спеціально призначену електричну розетку
- Майданчик з температурою від 10 до 35°C та вологістю від 20 до 80%.  
Для керування рівнем вологості уникайте приміщень, що підлягають прямим сонячним променям, повітрю з кондиціонера та обігріву з теплового джерела.

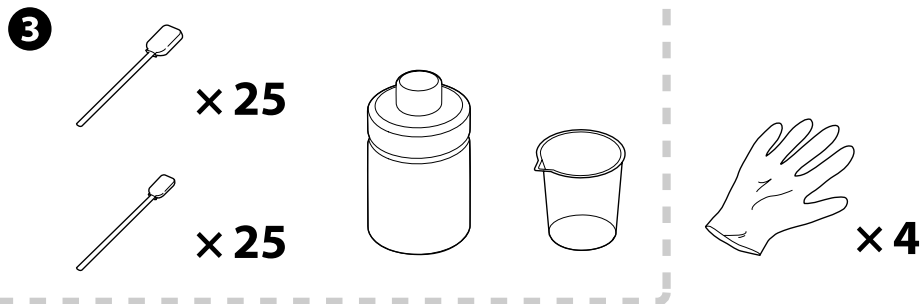
## Принтерді орналастыру бойынша нұсқаулар

Принтерді төмендегі сипаттамаларға сәйкес ортаға орналастырыңыз.

- Берік, тегіс, дірілдемейтін және бос орны суретте көрсетілгендей жеткілікті орын.
- Арнайы розеткасы бар орын
- Температурасы 10–35°C және ылғалдылығы 20–80% болатын орын.  
Ылғалдылық деңгейлерін сақтау, тікелей күн сәулесі, ауа салқындатқыштардың лебі тиетін және т.б. жерлерден, ыстық заттары бар орындардан аулақ ұстау.









Zestaw do konserwacji / Údržbová sada / Karbantartó készlet /  
 Комплект для технического обслуживания / Комплект технічного обслуговування /  
 Техникалық қызмет көрсетуге арналған жинақ





- Element **1** nie jest używany podczas konfiguracji, gdy jako ustawienie początkowe, wybrano tryb tuszu kolorowego. Upewnij się, że jest on przechowywany w bezpiecznym miejscu, ponieważ będzie potrzebny do zmiany trybu koloru. Szczegółowe informacje dotyczące zmiany trybu koloru, można sprawdzić w *Przewodnik użytkownika* (Instrukcja online).
- Elementy od **2** do **3** nie są używane podczas konfiguracji. W celu uzyskania informacji o używaniu i szczegółach, należy sprawdzić *Przewodnik użytkownika* (Instrukcja online).
- 1** se nepoužívá během instalace, když je Barevný inkoustový režim nastaven jako úvodní nastavení. Uchovejte na bezpečné místo, protože bude zapotřebí pro změnu položky Režim barev. Podrobné pokyny pro změnu položky Režim barev najdete v dokumentu *Uživatelská příručka* (Online návod).
- 2** až **3** se během instalace nepoužívají. Informace o používání a podrobnosti najdete v dokumentu *Uživatelská příručka* (Online návod).
- Az **1** nem szükséges a beállításához, amikor a Színes tintamód van megadva kezdeti beállításként. Feltétlenül tárolja biztonságos helyen, mivel szüksége lesz rá a Színes mód módosításához. A Színes mód módosítására vonatkozó részletes tudnivalóért tekintse meg a *Használati útmutató* (Online Kezelési Útmutató).
- A **2-3** nem szükséges a beállításához. A használatra vonatkozó tudnivalóért és a részletekért tekintse meg a *Használati útmutató* (Online Kezelési Útmutató).
- Принадлежность **1** не используется в процессе установки, если для Режима Цветные чернила установлено исходное значение. Сохраните ее в надежном месте, так как она потребуется для изменения режима Цветной. Сведения о том, как изменить режим Цветной представлены в *Руководство пользователя* (Электронное руководство).
- Принадлежности **2** - **3** в процессе установки не используются. Подробные сведения по эксплуатации принтера и другим вопросам представлены в *Руководство пользователя* (Электронное руководство).
- 1** не використовується під час налаштування, якщо початкового встановлено значення Режим кольорових чорнил. Переконайтеся, що він зберігається в безпечному місці, оскільки вам знадобиться змінити Режим кольору. Щоб дізнатися, як змінити Режим кольору див. *Посібник користувача* (Online manual (Онлайн-довідник)).
- Елементи **2** та **3** не використовуються під час налаштування. Щоб дізнатися інформацію про використання та деталі, див. *Посібник користувача* (Online manual (Онлайн-довідник)).
- Түсті сия режимі бастапқы параметр ретінде орнатылған жағдайда, **1** реттеу кезінде пайдаланылмайды. Оны қауіпсіз орынға сақтағаныңызға көз жеткізіңіз, себебі оны Түсті режимге өзгерту қажет болады. Түсті режимді өзгерту әдісі туралы толық ақпаратты Пайдаланушы нұсқаулығы (Онлайн нұсқаулық) қараңыз.
- 2** - **3** реттеу кезінде пайдаланылмайды. Пайдалану туралы толық ақпаратты Пайдаланушы нұсқаулығы (Онлайн нұсқаулық) қараңыз.

 <b>Przestroga:</b>	Przed rozpoczęciem instalacji tej drukarki, należy usunąć z miejsca instalacji papier pakowy, materiały opakowania i dostarczone elementy.
 <b>Upozornění:</b>	Před zahájením instalace tiskárny nezapomeňte odstranit veškeré balicí fólie, balicí materiál a přiložené položky z pracovní plochy.
 <b>Figyelem:</b>	A nyomtató telepítésének megkezdése előtt távolítsa el a csomagolólapokat, a csomagolóanyagokat és a készülékhez mellékelt elemeket a munkaterületről.
 <b>Внимание:</b>	Перед началом установки принтера освободите зону установки от упаковочного материала и комплектующих деталей.
 <b>Застереження:</b>	Перш ніж почати встановлювати принтер, переконайтеся, що ви зняли упаковку, пакувальні матеріали й елементи, що постачаються з принтером, з області встановлення.
 <b>Сақтандыру:</b>	Принтерді орнатуды бастамас бұрын, орауыш қағаздар мен материал және бірге берілген заттарды жұмыс аймағынан алып тастағаныңызға көз жеткізіңіз.



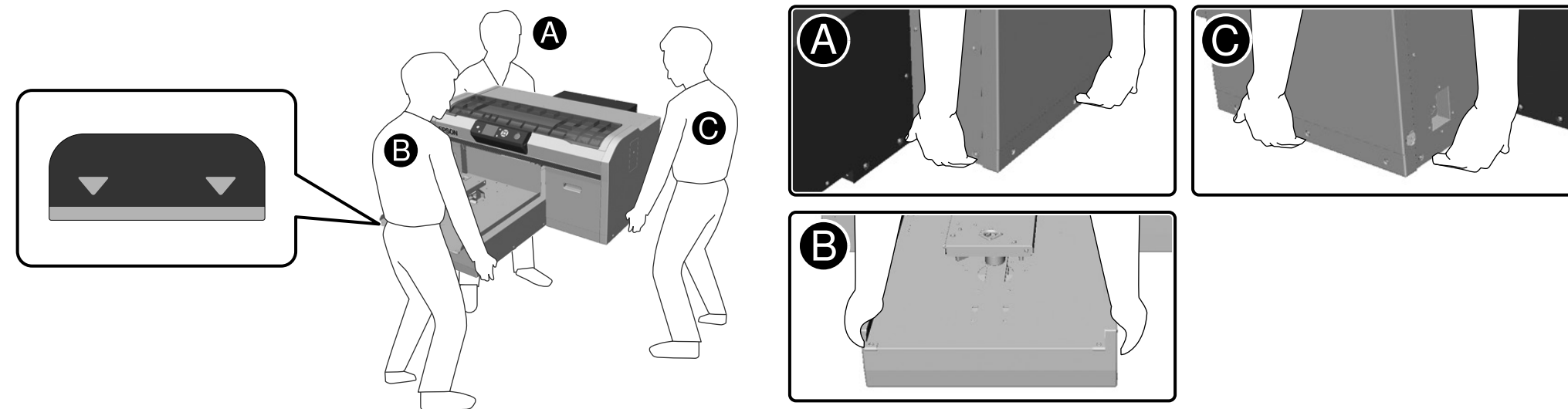


[ 1 ]

	Konfiguracja drukarki trwa około 50 minut z uwagi na wstępne ładowanie tuszu.
	Prvotní doplnění inkoustu trvá přibližně 50 minut.
<input checked="" type="checkbox"/>	A nyomtató üzembe helyezése kb. 50 percig tart az első tintafeltöltésig.
<input checked="" type="checkbox"/>	Настройка принтера занимает приблизительно 50 минут до первоначальной заливки чернил.
	Налаштування принтера і початкова заливка чорнил тривають приблизно 50 хвилин.
	Принтер параметрлерін орнатуға алғашқы рет сия жүктеуге байланысты шамамен 50 минут уақыт кетеді.

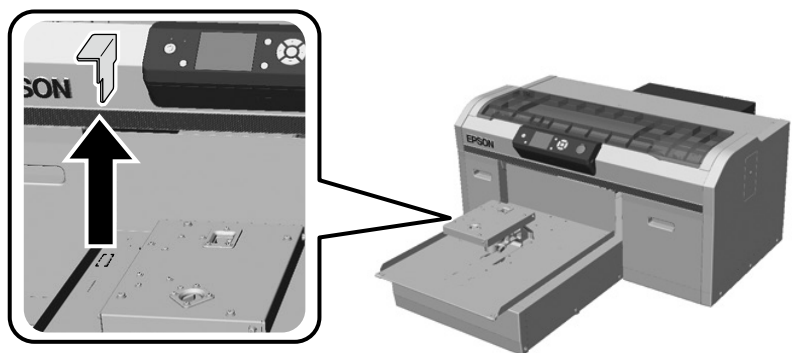
<b>⚠ Przewaga:</b>	<ul style="list-style-type: none"> <li><input type="checkbox"/> Drukarka ma znaczny ciężar. Do jej odpakowania lub przenoszenia są niezbędne trzy osoby.</li> <li><input type="checkbox"/> Podczas przenoszenia drukarki nie należy przechylać o więcej niż 10 stopni. W innym razie urządzenie może się przewrócić i spowodować wypadek.</li> </ul>
<b>⚠ Upozornění:</b>	<ul style="list-style-type: none"> <li><input type="checkbox"/> Tiskárna je těžká, a proto by ji při vybalování a přemístování měly nést tři osoby.</li> <li><input type="checkbox"/> Při přemístování nenaklánějte tiskárnu o více než 10 stupňů. V opačném případě by mohla spadnout a způsobit úraz.</li> </ul>
<b>⚠ Figyelem:</b>	<ul style="list-style-type: none"> <li><input type="checkbox"/> A nyomtató nehéz és legalább három embernek kell tartania kicsomagoláskor vagy mozgatáskor.</li> <li><input type="checkbox"/> Mozgatáskor ne döntse meg a nyomtatót 10 foknál nagyobb szögben. Különben leeshet és balesetet okozhat.</li> </ul>
<b>⚠ Внимание:</b>	<ul style="list-style-type: none"> <li><input type="checkbox"/> Большой вес принтера предполагает работу трех человек при распаковке или переноске.</li> <li><input type="checkbox"/> При переноске принтера не наклоняйте его более чем на 10 градусов. В противном случае возможно его падение, которое может стать причиной несчастного случая.</li> </ul>
<b>⚠ Застереження:</b>	<ul style="list-style-type: none"> <li><input type="checkbox"/> Через велику вагу, принтер під час розпакування та переміщення мають нести три співробітника.</li> <li><input type="checkbox"/> Під час переміщення принтера не нахилийте його більш ніж на 10 градусів. Інакше він може впасти та викликати пошкодження.</li> </ul>
<b>⚠ Сақтандыру:</b>	<ul style="list-style-type: none"> <li><input type="checkbox"/> Бұл принтер ауыр, сондықтан оны орамнан шығаруды немесе жылжытуды үш адам орындау керек.</li> <li><input type="checkbox"/> Принтерді жылжитқан кезде, оны 10 градустан артық еңкейтпеңіз. Әйтпесе ол құлап кетіп, жазымға себеп болуы мүмкін.</li> </ul>

- Podczas podnoszenia drukarkę należy trzymać w oznaczonych miejscach. Inny sposób przenoszenia może wpłynąć negatywnie na pracę urządzenia i drukowanie.
- Jeśli boki A i B nie są podnoszone jednocześnie, drukarka może się przechylić i spowodować przygniecenie dłoni osoby podnoszącej.
- Při zvedání držte tiskárnu pouze na vyznačených místech. Nesprávné zvedání může mít negativní vliv na normální provoz tiskárny a tisk.
- Nebudou-li strany A a C zvednuty současně, může se tiskárna naklonit a přiskřípnout ruku.
- A nyomtató megemelésékor azt csak a jelölt helyeken szabad megfogni. Ellenkező esetben előfordulhat, hogy a nyomtató hibásan fog működni.
- Ha az A és a C oldalt nem egyszerre emelik meg, a nyomtató megdőlhét és becsípheti a kezét.
- При поднятии блока принтера удерживайте его только за выделенные области. В противном случае возможны нарушения в работе принтера и печати.
- Стороны А и С необходимо поднимать одновременно, иначе наклон принтера может повредить вашу руку.
- Піднімаючи блок принтера, тримайтеся тільки за відмічені області. Невиконання цієї вказівки може призвести до порушення нормальної роботи і друкування.
- Якщо сторони А та С не будуть підняті одночасно, принтер може перехилитися і захопити вашу руку.
- Принтерді көтерген кезде, тек түспен ерекшеленген жерлерден ұстаңыз. Әйтпесе, мұндай әрекет қалыпты жұмыс істеуге және басып шығаруға әсер етуі мүмкін.
- Егер А және С жақтары бір уақытта көтерілмесе, принтер еңкейіп, қолыңызды қысып қалуы мүмкін.



## [ 2 ]

<b>⚠ Przewaga:</b>	Podczas otwierania lub zamykania pokrywy należy zachować ostrożność, aby nie przyciąć palca lub ręki.	Usuń taśmę zabezpieczającą i materiały ochronne.
<b>⚠ Upozornění:</b>	Při otvírání a zavírání krytu tiskárny postupujte opatrně, abyste si nepřiskřípli ruce nebo prsty.	Sejměte všechny ochranné pásky a ochranné materiály.
<b>⚠ Figyelem:</b>	Vigyázzon, hogy ne szoruljon be a keze vagy az ujjai a nyomtató fedelének nyitásakor vagy zárásakor.	Távolítson el minden védőragasztást és burkolóanyagot.
<b>⚠ Внимание:</b>	Будьте особенно осторожны при открытии и закрытии крышки принтера, чтобы не защемить руки или пальцы.	Снимите всю защитную пленку и защитные материалы.
<b>⚠ Застереження:</b>	Будьте особливо обережні, коли відкриваєте або закриваєте кришку принтера, щоб не защемити пальці чи руки.	Зніміть усю захисну плівку та захисні матеріали.
<b>⚠ Сақтандыру:</b>	принтер қақпағын ашып-жапқан кезде қолдарыңызды немесе саусақтарыңызды қысып алмаңыз.	Барлық қорғаныш таспалар мен қорғаныш материалдарды алыңыз.



Zdjęty element będzie potrzebny w razie transportu urządzenia. Należy go przechować w odpowiednim miejscu.

Tato odstraněná část je třeba k přemístování tiskárny. Uložte ji na bezpečném místě.

Erre az eltávolított részre szüksége lesz, ha a nyomtatót szállítja. Tartsa ezt biztonságos helyen.



Эти снятые элементы потребуются при транспортировке принтера. Храните их в безопасном месте.

Ці зняті елементи знадобляться під час транспортування принтера. Зберігайте їх у безпечному місці.

Осы алынған бөлшек принтерді кейін тасымалдаған кезде қажет болады. Сондықтан оны қауіпсіз жерде сақтаңыз.

## [ 3 ]

Dociśnij części, aby nie doszło do ich obluzowania.

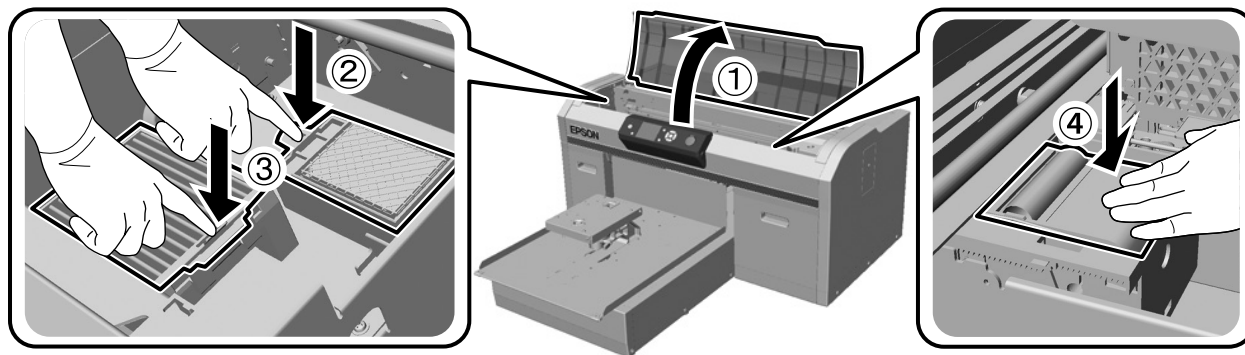
Zatlačte tyto části, abyste měli jistotu, že se neuvolní.

Nyomja le ezeket az elemeket, hogy meggyőződjön róla, nem lazultak-e ki.

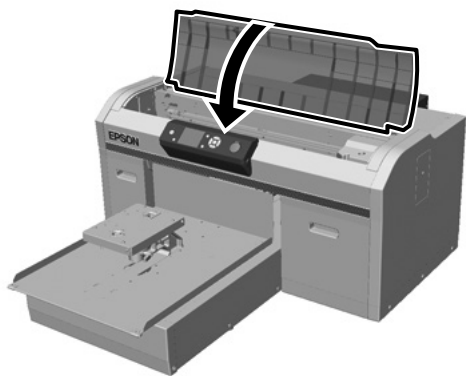
Хорошо прижимайте детали, чтобы убедиться в их устойчивом положении.

Ғарно притисніть деталі, щоб переконатися у їх стійкому положенні.

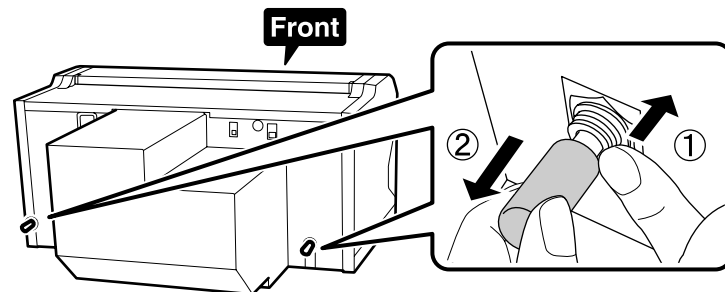
Бөлшектердің босап кетпегеніне көз жеткізу үшін оларды басып көріңіз.



## [ 4 ]



## [ 5 ]



Zdjęte elementy będą potrzebne w razie transportu urządzenia. Należy je przechować w odpowiednim miejscu.

Tyto odstraněné části jsou třeba k přemístování tiskárny. Uložte je na bezpečném místě.

Ezekre az eltávolított részekre szükség lesz, ha a nyomtatót szállítja. Tartsa őket biztonságos helyen.



Эти снятые элементы потребуются при транспортировке принтера. Храните их в безопасном месте.

Ці зняті елементи знадобляться під час транспортування принтера. Зберігайте їх у безпечному місці.

Осы алынған бөлшектер принтерді кейін тасымалдаған кезде қажет болады. Сондықтан оларды қауіпсіз жерде сақтаңыз.

## [ 6 ]

Połącz rurkę do odprowadzania zużytego atramentu: dłuższą część z wylotem z lewej, a krótszą z prawej strony.

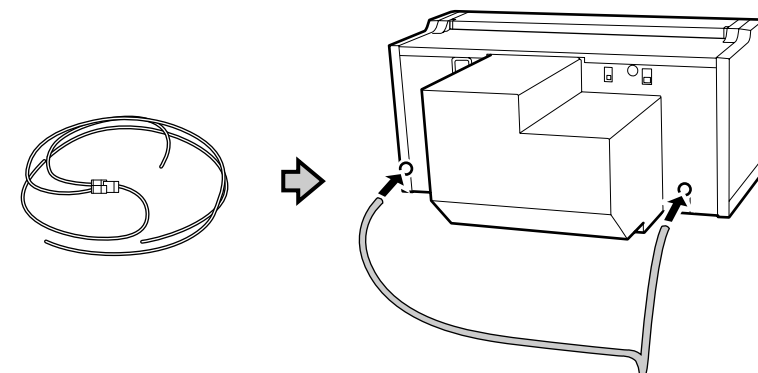
Připojte nádobu na odpadní inkoust tak, aby byla delší strana připojena na výstup odpadního inkoustu vlevo a kratší strana na výstup odpadního inkoustu vpravo.

A használt tinta tubusát csatolja a nyomtatóhoz úgy, hogy a hosszabb része a használt tinta bal oldali kimenetéhez kapcsolódjon, a rövidebb része pedig a jobb oldalihoz.

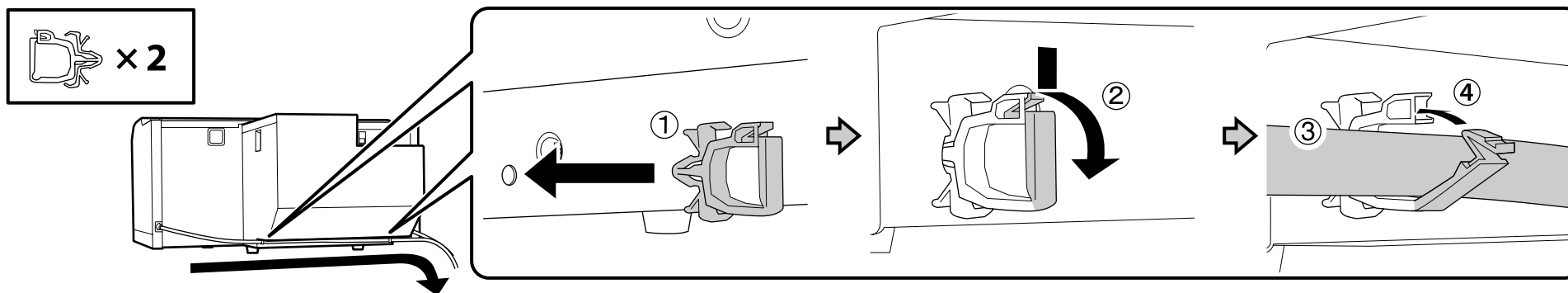
Подключите трубку отработанных чернил таким образом, чтобы более длинная часть была подключена к выходному отверстию отработанных чернил слева, а более короткая часть – к такому же отверстию справа.

Приєднайте трубку відпрацьованих чорнил таким чином, щоб її довша частина була підключена до вихідного отвору відпрацьованих чорнил ліворуч, а коротша – до такого ж отвору праворуч.

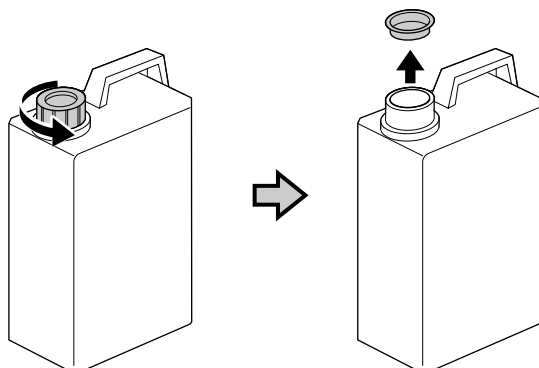
Босаған сия түтігін ұзын бөлігі сол жақтағы пайдаланылған сия тесігіне жалғанатындай, ал қысқа жағы оң жақтағы пайдаланылған сия тесігіне жалғанатындай етіп енгізіңіз.



## [ 7 ]



[ 8 ]



Pokryvka zbiornika na zużyty tusz będzie potrzebna w chwili pozbywania się tuszu. Pokrywkę należy zachować. Nie należy jej wyrzucać.

Víko nádoby na odpadový atrament je zapotřebí při likvidaci odpadového atramentu. Víko uschovejte. Nelikvidujte jej.

A Hulladék festékgyűjtő tartály kupakjára szüksége lesz, amikor ki szeretné dobni a hulladék festéket. Tartsa meg a kupakot. Ne dobja ki.

При утилизации отработанных чернил необходима крышка емкости для отработанных чернил. Сохраните крышку. Не выбрасывайте ее.

Кришка контейнера для відпрацьованих чорнил потрібна для утилізації відпрацьованих чорнил. Збережіть кришку. Не викидайте її.

Босаған сияны қоқысқа тастаған кезде, босаған сия құтысының қақпағы қажет. Қақпақты сақтаңыз. Оны тастамаңыз.

[ 9 ]

Włóż rurkę do zbiornika na zużyty tusz, umieszczając zbiornik tak, aby był położony niżej niż miejsce połączenia rurki z drukarką.

Rurka powinna być nachylona do zbiornika, a nie w przeciwnym kierunku.

Vložte nádobu na odpadní inkoust do láhve na odpadní inkoust tak, aby byla níže než místo, kde je nádoba připojena k tiskárně.

Nádoba na odpadní inkoust by měla být nakloněna směrem k láhvi. Neměla by být nakloněna opačným směrem.

Helyezze a használt tinta tubusát a használt tintás palackba úgy, hogy az lejjebb legyen attól, ahol a tubus a nyomtatóhoz kapcsolódik.

A használt tinta tubusa lejtse a használt tintás palack felé. Nem lejthet az ellenkező irányba.



Вставьте трубку подачи отработанных чернил в контейнер отработанных чернил, расположенный ниже места подключения трубки к принтеру.

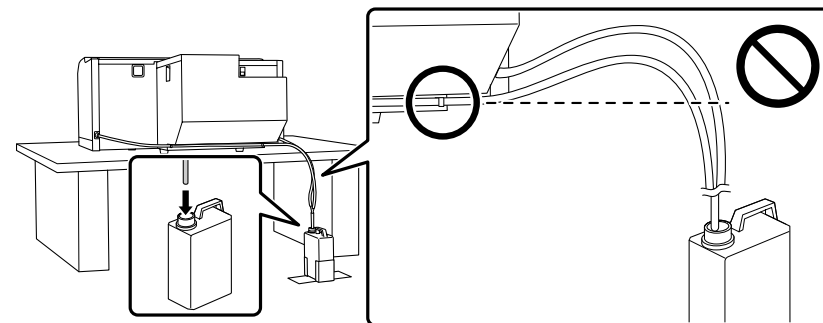
Трубку отработанных чернил следует наклонить к контейнеру, а не в противоположном направлении.

Вставте трубку подачі відпрацьованих чорнил у відповідний контейнер, розміщений нижче місця підключення трубки до принтера.

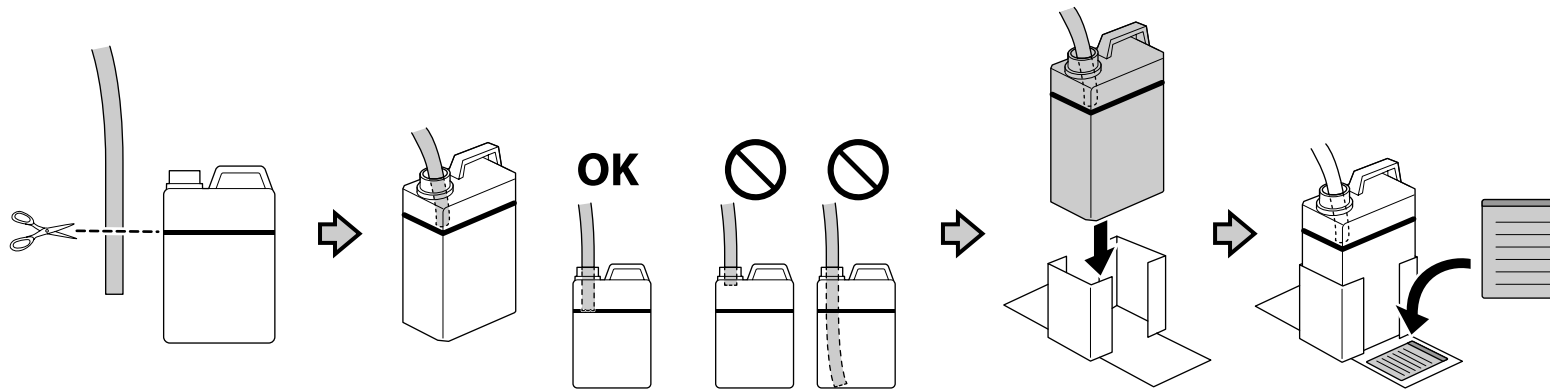
Трубку відпрацьованих чорнил слід спрямувати до контейнера, а не у протилежному напрямку.

Босаған сия түтігін босаған сия құтысына принтерге жалғанатын жерінен төменірек етіп енгізіңіз.

Босаған сия түтігін босаған сия құтысына бағыттап, алға қарай еңкейту керек. Оны қарама-қарсы бағытқа еңкейтпеу керек.



[ 10 ]



Naklejte etykietę ostrzegawczą w swoim języku na etykietę w języku angielskim.

Nalepte výstražný štítek ve vašem jazyce před štítek v angličtině.

Az Ön nyelvén készült figyelmeztető címkét helyezze az angol nyelvű címkére.

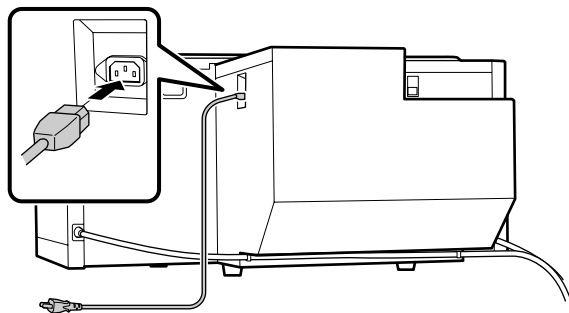


Наклейку с предостережением на вашем языке наклейте на наклейку на английском языке.

Наклейте етикетку із застереженням вашою мовою на етикетку англійською.

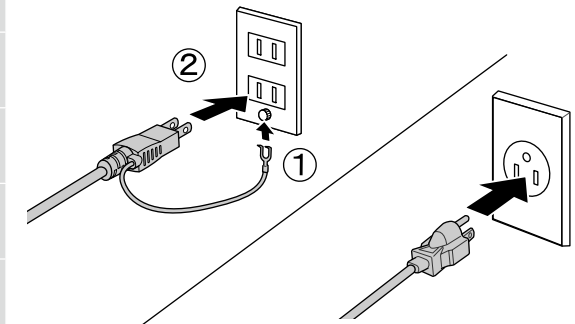
Өз тіліңіздегі жапсырманы ағылшын тіліндегі жапсырма үстіне қойыңыз.

[ 11 ]



[ 12 ]

<b>Ostrzeżenie:</b>	Należy stosować wyłącznie źródła zasilania zgodne z informacją wyszczególnioną na etykiecie drukarki.
<b>Varování:</b>	Používejte pouze typ napájecího zdroje, který je vyznačen na štítku tiskárny.
<b>Figyelmeztetés:</b>	A nyomtatót csak a címkéjén feltüntetett paramétereknek megfelelő tápfeszültségről szabad üzemeltetni.
<b>Предупреждение:</b>	Источник питания должен соответствовать указанному на ярлыке принтера.
<b>Попередження:</b>	Використовуйте лише джерело живлення типу, вказаного на маркуванні принтера.
<b>Ескерту:</b>	Тек принтердің жапсырмасында көрсетілген қуат көзі түрін ғана қолданыңыз.

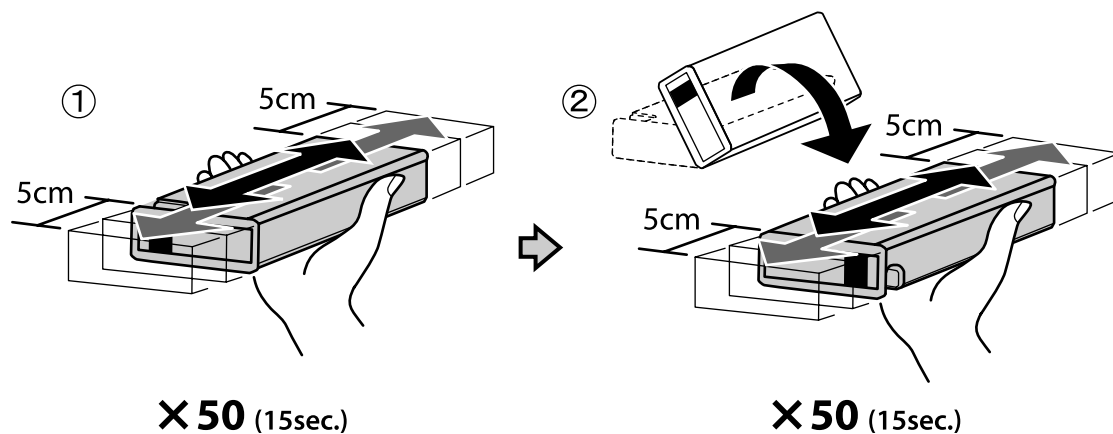




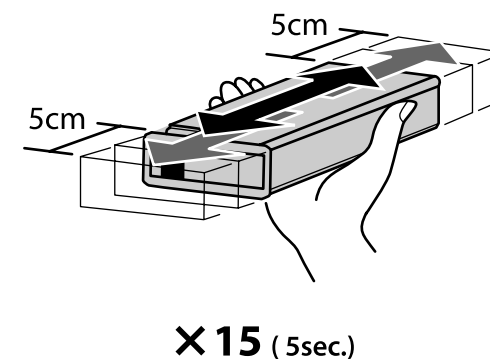
[ 1 ]

- Po otwarciu pojemnika z tuszem potrząśnij nim w sposób pokazany na rysunku. (Nie należy tego robić w wypadku wkładów czyszczących).
- Nie należy dotykać zielonego układu scalonego na pojemniku z tuszem. Może to spowodować nieprawidłowe drukowanie lub działanie urządzenia.
- Po otevření inkoustovou kazetu protřepejte podle obrázku. (Protřepávat není nutné čistící kazety.)
- Nedotýkejte se IC čipu na kazetě. Mohli byste tím ohrozit normální provoz tiskárny a tisk.
- A tintapatron nyitása után, az ábrának megfelelően rázza fel azt. (Ezt nem kell megtenni a patron tisztításakor.)
- Ne nyúljon a tintapatron IC-lapkájához. Ellenkező esetben helytelen működés vagy nyomtatás történhet.
- Открыв картридж с чернилами, обязательно встряхните его, как показано на изображении. (Выполнять эту процедуру для чистящих картриджей не требуется.)
- Не касайтесь модуля интегральной схемы (ИС) на картридже. Такие действия могут привести к проблемам в работе принтера или печати.
- Відкривши картридж із чорнилами, обов'язково струсіть його, як показано на зображенні. (Цю процедуру не потрібно виконувати для картриджів очищення.)
- Не торкайтеся кристала інтегральної схеми (ІС) на картриджі. Такі дії можуть викликати проблеми у роботі пристрою або друкуванні.
- Сия картриджін ашқан соң, оны суретте көрсетілгендей етіп міндетті түрде шайқаңыз. (Бұл әрекетті тазалау картриждері үшін орындаудың қажеті жоқ.)
- Картриждегі ІС чибіне тиіспеңіз. Олай ету дұрыс жұмыс істемеуге немесе басып шығаруға себеп болуы мүмкін.

Biały / Bílý / Fehér / Белый / Білий / Ақ



Inne / Ostatní / Egyebek / Прочие / Інші / Басқалар





Podczas ładowania zużywana jest duża ilość tuszu. Pojemniki dostarczone z drukarką zwykle trzeba dość szybko wymienić.

K prvnímu doplnění je třeba velké množství inkoustu. Dodané inkoustové kazety budou vyžadovat poměrně brzkou výměnu.

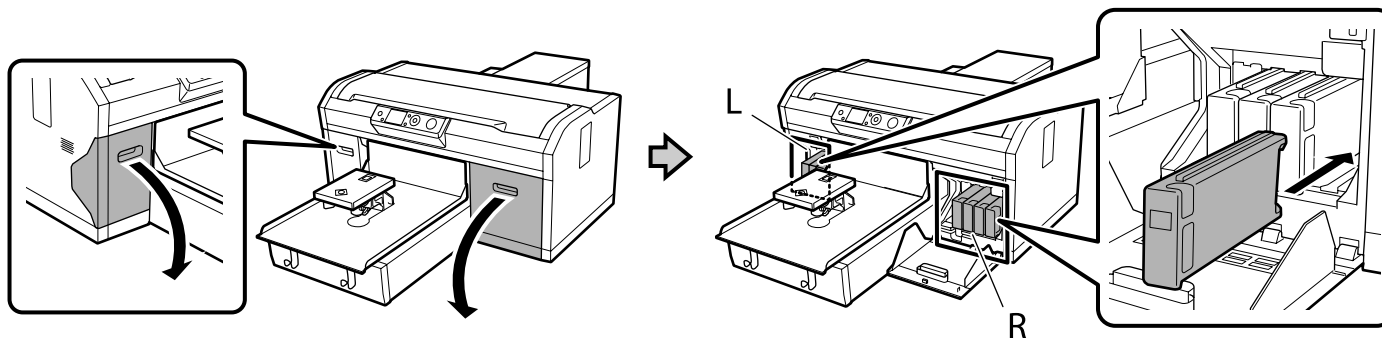
Sok tinta használódik el az első tintafeltöltésnél. A mellékelt tintapatronokat viszonylag hamar cserélni kell.

Во время первоначальной заливки используется довольно много чернил. Входящие в поставку картриджи с чернилами довольно скоро потребуются заменить.

Під час початкової заливки використовується доволі багато чорнил. Картриджі з комплекту постачання досить швидко потребуватимуть заміни.

Алғашқы сия жүктеу барысында көп сия пайдаланылған. Берілген сия картриждерін жылдам ауыстыру қажет.

## [ 2 ]



Wymagane do instalacji koloru tuszu różnią się, jak pokazano poniżej w zależności od ustawionego trybu koloru. Po wykonaniu ustawień, nie można zmienić z szybkiego trybu kolorowego na inny tryb lub z trybu tuszu białego/trybu tuszu kolorowego na szybki tryb kolorowy.

Barevné inkousty, které je třeba nainstalovat, se liší (viz níže) podle režimu barev, který nastavíte. Po provedení nastavení nelze změnit Vysokorychlostní barevný režim na jiný režim nebo Bílý inkoustový režim/Barevný inkoustový režim na Vysokorychlostní barevný režim.

A készülékbe telepítendő tinták színei a Színes mód beállításától függően eltérőek (lásd lent). A beállítások elvégzése után a High-speed Color mód nem állítható át másik módra, és a Fehér tintamód/Színes tintamód nem állítható át a High-speed Color mód értékre.



Цвета картриджей, которые требуется установить, как показано ниже, зависят от установленного цветного режима. Завершив настройку параметров, можно сменить Режим Высокоскоростной цветной на другой режим или Режим Белые чернила/Режим Цветные чернила на Режим Высокоскоростной цветной.

Колір чорнила, який потрібно встановити, змінюється, як показано нижче, залежно від встановленого режиму кольору. Після внесення налаштувань ви не зможете змінити Високошвидкісний колірний режим на інший, або Режим білих чорнил/Режим кольорових чорнил на Високошвидкісний колірний режим.

Орнатылатын түс режиміне байланысты орнатылуы керек түстер төменде көрсетілгендей әр түрлі болады. Параметрлерді орнатқаннан кейін, Жылдамдығы жоғары түс режимінен басқа режимге немесе Ақ сия режимінен/Түсті сия режимінен Жылдамдығы жоғары түс режиміне ауыстыру мүмкін емес.

**A** Tryb tuszu białego / Bílý inkoustový režim / Fehér tintamód / Режим Белые чернила / Режим білих чорнил / Ақ сия режимі

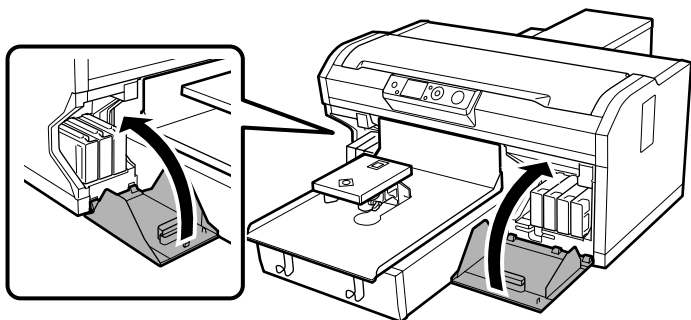
**B** Tryb tuszu kolorowego / Barevný inkoustový režim / Színes tintamód / Режим Цветные чернила / Режим кольорових чорнил / Түсті сия режимі

**C** Szybki tryb kolorowy / Vysokorychlostní barevný režim / High Speed Color mód / Режим Высокоскоростной цветной / Високошвидкісний колірний режим / Жылдамдығы жоғары түс режимі

L			
<div style="border: 1px solid black; padding: 5px;"> <div style="display: flex; justify-content: space-between; align-items: center;"> <span>5 </span> </div> <div style="display: flex; justify-content: space-around; margin: 5px 0;"> <div style="border: 1px solid black; padding: 5px; width: 30%;">WH</div> <div style="border: 1px solid black; padding: 5px; width: 30%;">WH</div> <div style="border: 1px solid black; padding: 5px; width: 30%;">Y</div> </div> <hr style="border: 0.5px solid black;"/> <div style="display: flex; justify-content: space-between; align-items: center;"> <span>4 </span> </div> <div style="display: flex; justify-content: space-around; margin: 5px 0;"> <div style="border: 1px solid black; padding: 5px; width: 30%; background-color: black; color: white;">BK</div> <div style="border: 1px solid black; padding: 5px; width: 30%;">Y</div> <div style="border: 1px solid black; padding: 5px; width: 30%; background-color: black; color: white;">M</div> </div> </div>			
<b>A</b>	Biały	Bílý	Žółty
	Білы	Bílý	Žlutá
	Fehér	Fehér	Sárga
	Белый	Белый	Жёлтый
	Білий	Білий	Жовтий
	Ақ	Ақ	Сары
<b>B</b>	Czyszczenie	Czyszczenie	Žółty
	Čistící	Čistící	Žlutá
	Tisztító	Tisztító	Sárga
	Чистящий	Чистящий	Жёлтый
	Чищення	Чищення	Жовтий
	Тазарту	Тазарту	Сары
<b>C</b>	Czarny	Žółty	Amarantowy
	Černá	Žlutá	Purpurová
	Fekete	Sárga	Bíbor
	Чёрный	Жёлтый	Пурпурный
	Чорний	Жовтий	Малиновий
	Қара	Сары	Алқызыл

R			
<div style="border: 1px solid black; padding: 5px;"> <div style="display: flex; justify-content: space-between; align-items: center;"> <span>5 </span> </div> <div style="display: flex; justify-content: space-around; margin: 5px 0;"> <div style="border: 1px solid black; padding: 5px; width: 25%;">M</div> <div style="border: 1px solid black; padding: 5px; width: 25%;">C</div> <div style="border: 1px solid black; padding: 5px; width: 25%; background-color: black; color: white;">BK</div> <div style="border: 1px solid black; padding: 5px; width: 25%; background-color: #cccccc; color: #999999;">CL</div> </div> <hr style="border: 0.5px solid black;"/> <div style="display: flex; justify-content: space-between; align-items: center;"> <span>4 </span> </div> <div style="display: flex; justify-content: space-around; margin: 5px 0;"> <div style="border: 1px solid black; padding: 5px; width: 25%; background-color: black; color: white;">M</div> <div style="border: 1px solid black; padding: 5px; width: 25%;">C</div> <div style="border: 1px solid black; padding: 5px; width: 25%;">C</div> <div style="border: 1px solid black; padding: 5px; width: 25%; background-color: #cccccc; color: #999999;">CL</div> </div> </div>			
Amarantowy	Błękitny	Czarny	Czyszczenie
Purpurová	Azurová	Černá	Čistící
Bíbor	Cián	Fekete	Tisztító
Пурпурный	Голубой	Чёрный	Чистящий
Малиновий	Блакитный	Чорний	Чищення
Алқызыл	Көкшіл	Қара	Тазарту
Amarantowy	Błękitny	Czarny	Czyszczenie
Purpurová	Azurová	Černá	Čistící
Bíbor	Cián	Fekete	Tisztító
Пурпурный	Голубой	Чёрный	Чистящий
Малиновий	Блакитный	Чорний	Чищення
Алқызыл	Көкшіл	Қара	Тазарту
Amarantowy	Błękitny	Błękitny	Czyszczenie
Purpurová	Azurová	Azurová	Čistící
Bíbor	Cián	Cián	Tisztító
Пурпурный	Голубой	Голубой	Чистящий
Малиновий	Блакитный	Блакитный	Чищення
Алқызыл	Көкшіл	Көкшіл	Тазарту

## [ 3 ]



## [ 4 ]

Włącz drukarkę, wykonaj ustawienia początkowe, takie jak język, data i czas oraz sprawdź, czy jest zainstalowany zbiornik na zużyty tusz.

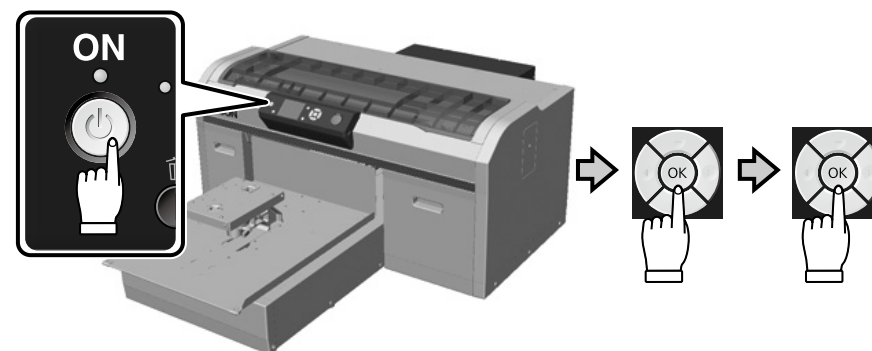
Zapněte tiskárnu, proveďte počáteční nastavení, například nastavení jazyka, data a času a zkontrolujte, zda je nainstalována nádoba na odpadový atrament či nikoli.

Kapcsolja be a nyomtatót, végezze el a kezdeti beállításokat, például adja meg a nyelvet, a dátumot és az időt, majd ellenőrizze, hogy a hulladék festékgyűjtő tartály be van-e helyezve a készülékbe.

Включите принтер, выполните начальную настройку параметров, в частности, установку языка, даты и времени, и проверьте, установлена ли емкость для отработанных чернил.

Увімкніть принтер, виконайте початкові налаштування, як-от встановлення мови, дати й часу, і перевірте, чи встановлено контейнер для відпрацьованих чорнил.

Принтерді іске қосып, тіл, күн мен уақытты орнату сияқты бастапқы параметрлерді орнатыңыз және босаған сия құтысы орнатылғанына көз жеткізіңіз.



**Tryb tuszu białego / Szybki tryb kolorowy****Bílý inkoustový režim /  
Vysokorychlostní barevný režim****Fehér tintamód / High Speed Color mód****Режим Белые чернила /  
Режим Высокоскоростной цветной**

➔ [ 5 ]

**Режим білих чорнил /  
Високошвидкісний колірний режим****Ақ сия режимі /  
Жылдамдығы жоғары түс режимі****Tryb tuszu kolorowego****Barevný inkoustový režim****Színes tintamód****Режим Цветные чернила**

➔ [ 9 ]

**Режим кольорових чорнил****Түсті сия режимі****[ 5 ]**

- Podczas wykonywania następujących procedur upewnij się, że założone zostały rękawice dostarczone z zestawem do konserwacji, ponieważ ręce mogą się pobrudzić tuszem.
- Poprzez użycie kodu QR z prawej strony, można przeglądać na wideo następujące kroki.

- Při provádění následujících postupů použijte rukavice, protože si můžete zašpinit ruce inkoustem.
- Pomocí kódu QR vpravo si můžete prohlédnout následující kroky na videu.

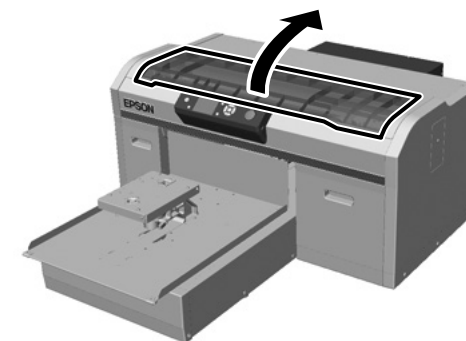
- Az alábbi műveletek elvégzésekor feltétlenül vegye fel a karbantartó készletben lévő kesztyűt, mivel a keze beszennyeződhet a tintától.
- A jobb oldalon lévő QR-kód használatával megtekinthet egy videót a következő lépésekről.



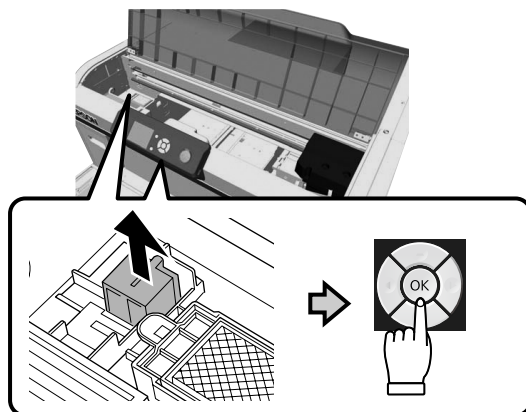
- Перед выполнением следующих процедур не забудьте надеть перчатки, входящие в комплект для технического обслуживания, чтобы не испачкать руки чернилами.
- Воспользуйтесь представленным справа QR-кодом, чтобы просмотреть видео о выполнении следующих действий.

- Одягайте рукавички, що постачаються в комплекті з технічного обслуговування, під час виконання процедур нижче, оскільки ваші руки можуть забруднитися чорнилом.
- Використавши QR-код праворуч, перегляньте кроки нижче у відео.

- Келесі процедураларды орындау кезінде техникалық қызмет көрсетуге арналған жинақта берілген қолғапты міндетті түрде киіңіз, әйтпесе қолыңызға сия тиіп кетуі мүмкін.
- Оң жақтағы QR кодын пайдалану арқылы бейнеде келесі қадамдарды көруге болады.



[ 6 ]



Nie należy wyrzucać usuniętej części, ponieważ będzie ponownie potrzebna w kroku 12.

Vyjmutý díl nelikvidujte, protože jej budete znovu potřebovat v kroku 12.

Ne dobja ki az eltávolított alkatrészt, mivel a 12. lépésben ismét szüksége lesz rá.

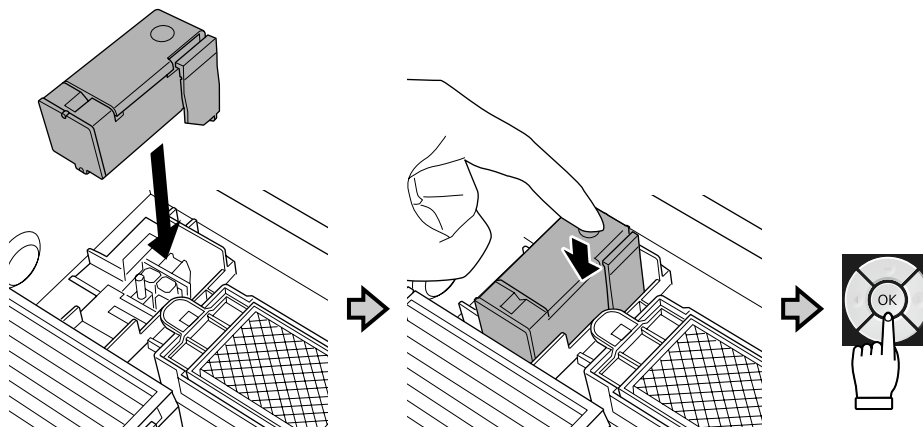
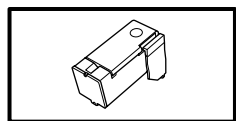
Не выбрасывайте снятую деталь, так как она вам снова понадобится на этапе 12.

Не викидайте компонент, який ви зняли, оскільки він знадобиться ще раз у кроці 12.

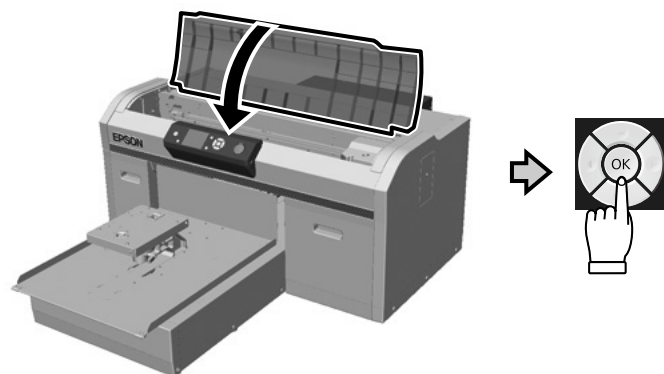
Алынған бөлшекті қоқысқа тастамаңыз, өйткені ол 12-қадамда қажет болады.



[ 7 ]

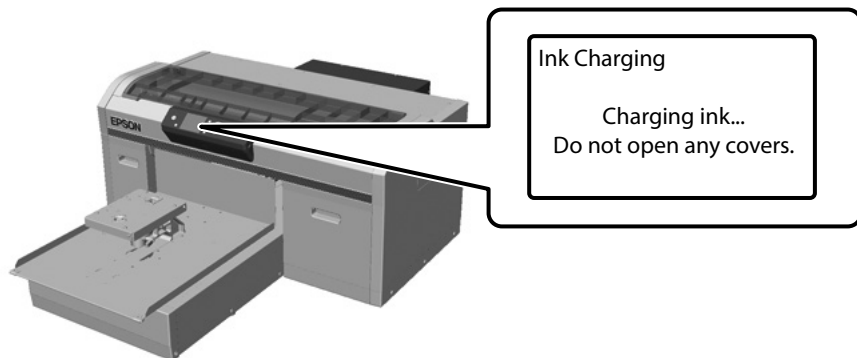


[ 8 ]





[ 9 ]



About 40 min.

**Tryb tuszu białego / Szybki tryb kolorowy****Bílý inkoustový režim /  
Vysokorychlostní barevný režim****Fehér tintamód / High Speed Color mód****Режим Белые чернила /  
Режим Высокоскоростной цветной****Режим білих чорнил /  
Високошвидкісний колірний режим****Ақ сия режимі /  
Жылдамдығы жоғары түс режимі**

➔ [ 10 ]

**Tryb tuszu kolorowego****Barevný inkoustový režim****Színes tintamód****Режим Цветные чернила****Режим кольорових чорнил****Түсті сия режимі**

➔ [ 14 ]

Podczas ładowania tuszu należy przestrzegać poniższych środków ostrożności. Jeśli środki te nie zostaną zachowane, może być konieczne przerwanie operacji i jej powtórzenie, a w rezultacie większe zużycie tuszu niż zwykle.

- Nie należy wyjmować kabla zasilającego z gniazda lub wyłączać zasilania.
- Nie należy wykonywać innych czynności niż podane na ekranie.
- Nie otwierać żadnych pokryw.

Při doplňování inkoustu dodržujte následující instrukce. Při jejich nedodržení může být práce přerušena a její opakování bude mít za následek vyšší spotřebu inkoustu než normálně.

- Nevytahujte napájecí kabel ze zásuvky a nevypínejte tiskárnu.
- Neprovádějte činnosti, které nejsou uvedeny na displeji.
- Neotevírejte jednotlivé kryty.

Tanulmányozza az alábbi óvintézkedéseket, mielőtt feltöltené a tintát. Amennyiben nem teszi meg, a folyamatot lehet, hogy meg kell szakítania és újra kell kezdeni, mely a normálisnál több tintafelhasználáshoz vezet.

- A tápkábelt ne húzza ki a dugaszolóaljzatból és ne kapcsolja le a tápellátást.
- Ne hajtsa végre a műveletet máshogy, mint ahogy az a képernyőn megadott.
- Ne nyissa fel a fedelet.



Во время заливки чернил следуйте приведенным ниже мерам предосторожности. Невыполнение этих мер предосторожности может привести к прерыванию и повторному выполнению задач, в результате чего будет использовано больше чернил, чем обычно.

- Не отключайте кабель питания от электрической розетки и не выключайте питание.
- Не выполняйте действия, отличные от указанных на экране.
- Не открывайте каждую крышку.

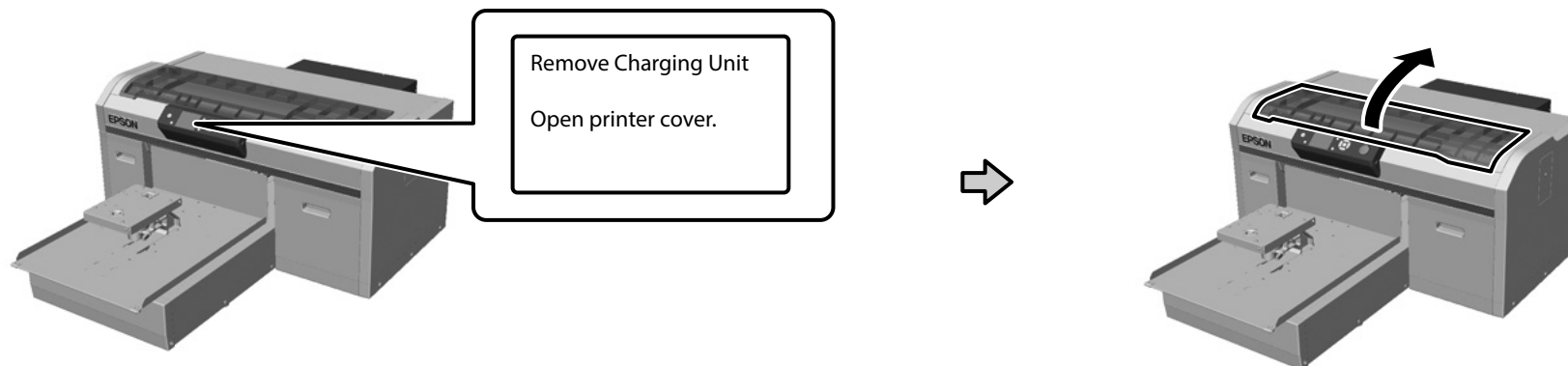
Під час заливки чорнил виконуйте наступні запобіжні заходи. У разі невиконання цих запобіжних заходів, робота може бути перервана і знадобиться повторно виконання завдання, що приведе до збільшення використаних чорнил.

- Не від'єднуйте кабель живлення від електричної розетки і не вимикайте живлення.
- Не виконуйте дії, які не вказані на екрані.
- Не відкривайте кожну кришку.

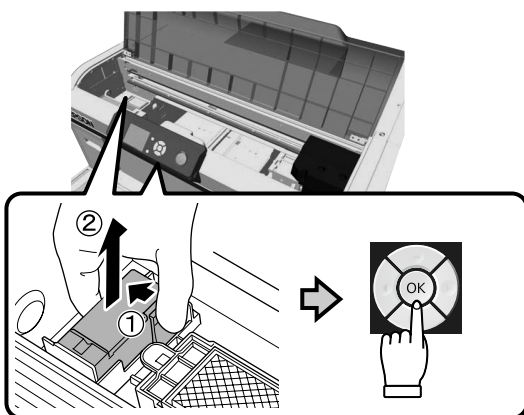
Сияны жүктеу барысында төмендегі алдын алу шараларын оқып шығыңыз. Егер осы алдын алу шаралары ескерілмесе, әдеттегіден көп сия тұтынылуына әкеп соқтыратын жағдайлар – жұмысты тоқтату және қайта бастау қажет етілуі мүмкін.

- Қуат кабелін розеткадан ажыратпаңыз немесе қуат көзін өшірмеңіз.
- Экранда көрсетілгеннен басқа әрекеттерді орындамаңыз.
- Әд қақпақоу әрғаңұс.

[ 10 ]



[ 11 ]



Sprawdź *Przewodnik użytkownika* (Instrukcja online) - „Usuwanie zużytych materiałów eksploatacyjnych” w celu uzyskania informacji o usuwaniu odłączonych części.

Pokyny pro likvidaci vyjmutého dílu najdete v dokumentu *Uživatelská příručka* (Online návod) - „Likvidace použitého spotřebního materiálu”.

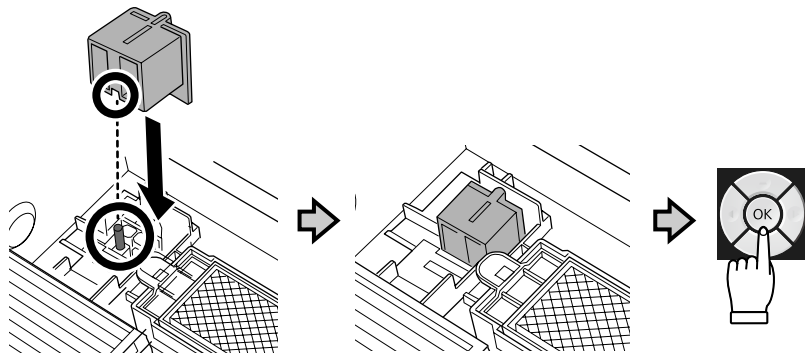
Az eltávolított alkatrész ártalmatlanítására vonatkozó tudnivalóért tekintse meg a *Használati útmutató* (Online Kezelési Útmutató) „A használt fogyóeszközök ártalmatlanítása” című részét.

Сведения об утилизации снятой детали представлены в *Руководство пользователя* “(Электронное руководство) - “Утилизация использованных расходных материалов”.

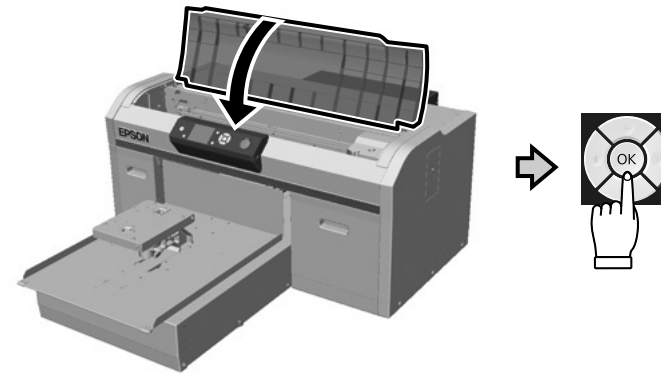
Див. *Посібник користувача* (Online manual (Онлайн-довідник)) – “Утилізація використаних витратних матеріалів”, щоб отримати інформацію про утилізацію знятого компонента.

Алынған бөлшекті қоқысқа тастау туралы ақпаратты Пайдаланушы нұсқаулығы (Онлайн нұсқаулық) - «Қолданылған шығындарды жою» бөлімінен қараңыз.

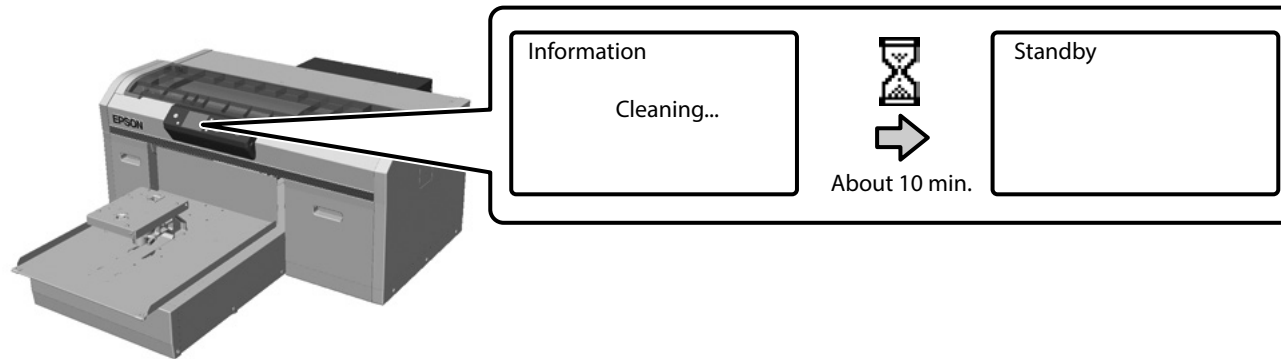
[ 12 ]



[ 13 ]

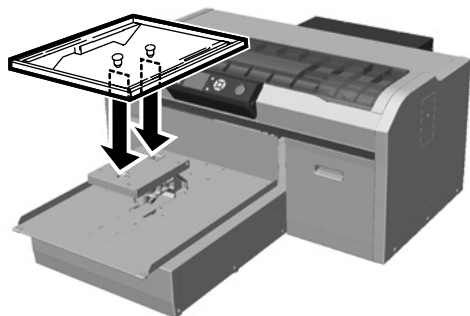


[ 14 ]

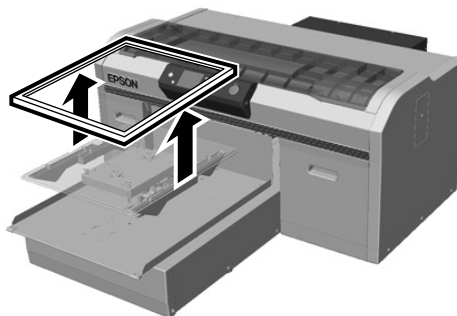




[ 1 ]



[ 2 ]



[ 3 ]



Umieść papier A4 na środku płytki.

Umístěte kopírovací papír formátu A4 na střed desky.

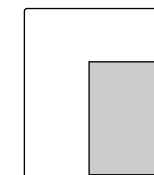
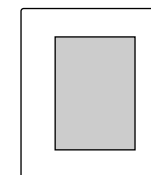
Helyezze az A4-es másolópapírt a nyomtatóhenger közepére.

Поместите копировальную бумагу A4 в центре валика.

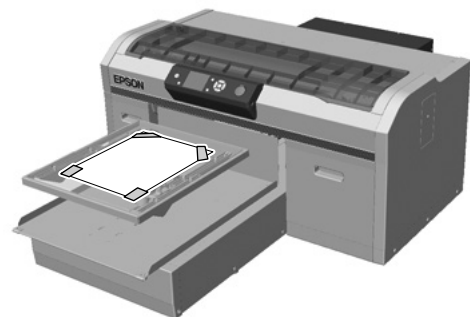
Розмістіть папір A4 в центрі друкувального валика.

A4 көшірме қағазын білікшенің ортасына қойыңыз.

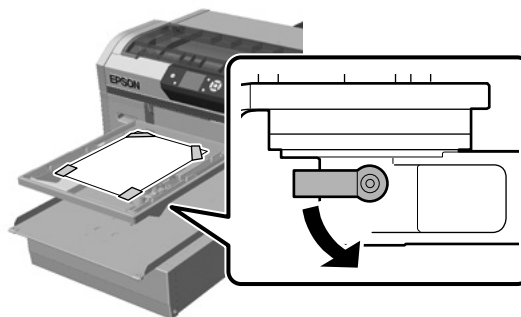
OK



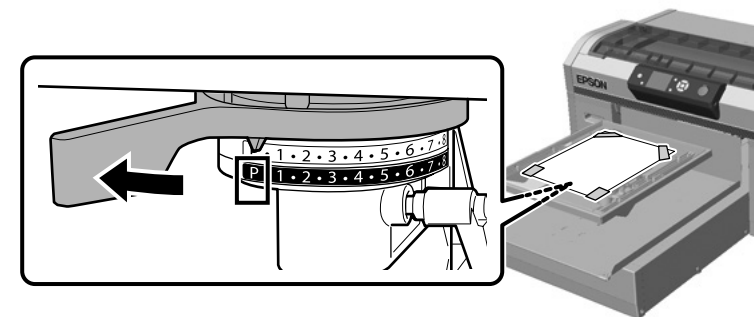
[ 4 ]



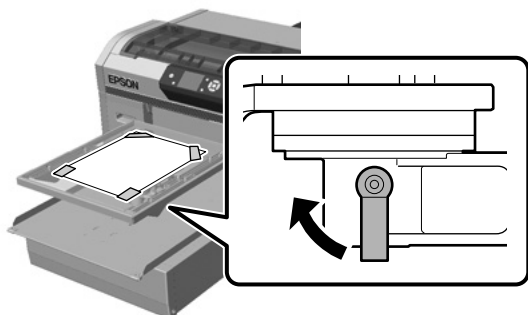
[ 5 ]



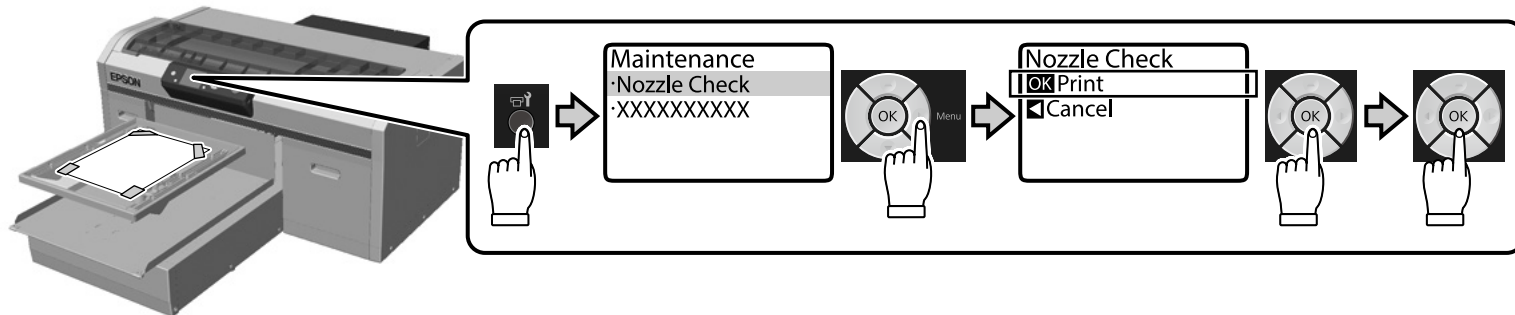
[ 6 ]



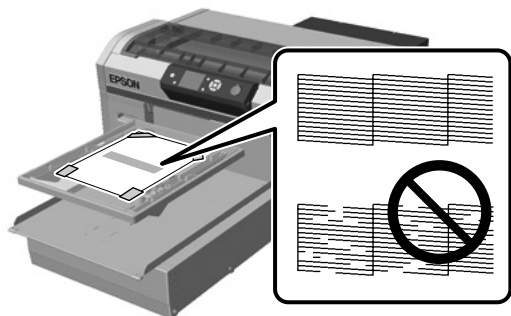
[ 7 ]



[ 8 ]



[ 9 ]



Jeśli na wzorcu testowym nie ma brakujących elementów, zamocuj ramkę do płytki. Jeśli na wzorcu testowym znajdują się brakujące elementy, sprawdź *Przewodnik użytkownika* (Instrukcja online) - „Czyszczenie głowicy drukującej” w celu uzyskania informacji o czyszczeniu głowicy drukującej.

Pokud na kontrolním vzorku nechybějí žádné části, připojte rám na desku. Pokud na kontrolním vzorku chybějí části, vyhledejte pokyny pro čištění tiskové hlavy v dokumentu *Uživatelská příručka* (Online návod) - „Čištění tiskové hlavy”.

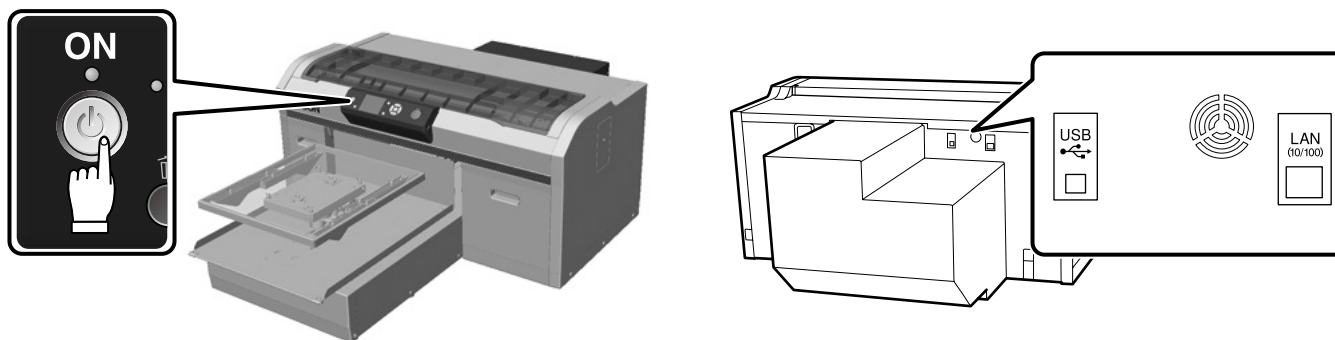
Ha egyetlen rész sem hiányzik az ellenőrzőmintáról, illeszse a keretet a nyomtatóhengerre. Ha az ellenőrzőmintán bizonyos részek hiányoznak, tekintse meg a *Használati útmutató* (Online Kezelési Útmutató) „A nyomtatófej megtisztítása” című részét a nyomtatófej tisztítására vonatkozó tudnivalóért.



Если проверочный узор напечатан полностью, прикрепите рамку к валику. Если часть элементов проверочного узора отсутствует, обратитесь к *Руководство пользователя* (Электронное руководство) - "Очистка печатающей головки" за информацией об очистке печатающей головки.

Якщо є всі деталі із шаблону, прикріпіть рамку до друкувального валика. Якщо бракує деталей із шаблону, перегляньте *Посібник користувача* (Online manual (Онлайн-довідник)) - "Cleaning the print head (Очищення друкувальної головки)".

Егер тексеру суретінде жетіспейтін бөлшектер болмаса, жақтауды білікшеге бекітіңіз. Егер тексеру суретінде жетіспейтін бөлшектер болса, басып шығару бастиегін тазарту туралы ақпаратты Пайдаланушы нұсқаулығы (Онлайн нұсқаулық) - "Басып шығару механизмін тазалау" бөлімінен қараңыз.

**Instalowanie niezbędnego oprogramowania****Instalace základního softwaru****A szükséges szoftver telepítése****Установка основного программного обеспечения****Встановлення основного програмного забезпечення****Маңызды бағдарламалық жасақтаманы орнату****[ 1 ]**

Przed rozpoczęciem instalacji, należy się upewnić, że komputer jest połączony z Internetem oraz, że drukarka i komputer są gotowe do połączenia. Przy braku połączenia z Internetem, nie zostanie zainstalowane niezbędne oprogramowanie.

Nie należy podłączać kabla, aż do wyświetlenia na ekranie podczas instalacji, komunikatu z poleceniem podłączenia. Po połączeniu drukarki i komputera w innym czasie niż wskazany przez wyświetloną na ekranie instrukcję, nie zostanie zainstalowane ważne oprogramowanie.

Než zahájíte instalaci, zkontrolujte, zda je váš počítač připojen k internetu a zda jsou tiskárna a počítač připraveny k připojení. Pokud není připojen k internetu, nebude nainstalován nezbytný software. Během instalace nepřipojujte kabel, dokud se na obrazovce nezobrazí příslušný pokyn. Pokud propojíte tiskárnu počítač v jinou dobu, než při zobrazení příslušného pokynu na obrazovce, nebude nainstalován důležitý software.

Mielőtt hozzálátna a telepítéshez, ellenőrizze, hogy a számítógép csatlakozik az internethez, továbbá a nyomtató és a számítógép készen áll a csatlakozásra. Ha a számítógép nem csatlakozik az internethez, akkor a szükséges szoftver nem lesz telepítve.

Ne csatlakoztassa a kábelt, amíg a képernyőn nem jelenik meg erre vonatkozóan egy üzenet telepítés közben. Ha a nyomtatót és a számítógépet nem akkor csatlakoztatja, amikor megjelenik az erre vonatkozó utasítás a képernyőn, akkor a szükséges szoftver nem lesz telepítve.

Перед началом установки убедитесь, что ваш компьютер подключен к Интернету, а принтер и компьютер готовы к подключению. Если подключение к Интернету отсутствует, вы не сможете установить необходимое программное обеспечение.

Не отключайте кабель до тех пор, пока не получите соответствующие инструкции в сообщении, которое выводится на экран в процессе установки. Принтер следует подключать к компьютеру только при выводе на экран соответствующих инструкций, иначе не будет установлено важное программное обеспечение.

Перш ніж почати встановлення, переконайтеся, що комп'ютер підключено до Інтернету та він готовий для підключення до принтера. Якщо він не підключений до Інтернету, необхідне програмне забезпечення не буде встановлено.

Не під'єднуйте кабель, доки не з'явиться відповідне повідомлення на екрані під час встановлення. Якщо підключити принтер і комп'ютер у невідповідний час, основне програмне забезпечення не буде встановлено.

Орнатуды бастамас бұрын, компьютеріңіздің интернетке қосылғанына және принтер мен компьютер қосылуға дайын екеніне көз жеткізіңіз. Егер ол интернетке қосылмаған болса, қажетті бағдарламалық жасақтама орнатылмайды.

Орнату кезінде экранда көрсетілетін хабар арқылы нұсқау берілмейінше кабельді қоспаңыз. Егер принтер мен компьютерді экранда нұсқау көрсетілмеген жағдайда қоссаңыз, маңызды бағдарламалық жасақтама орнатылмайды.



Podczas używania dostarczonych części, można związać kable. Jeśli to konieczne, należy zainstalować elementy 1 do 4 z tyłu drukarki. Użyj 1 i 2 jako kabel zasilający, a 3 i 4 jako kable USB lub LAN.

Při použití dodaných dílů můžete svázat kabely. V případě nutnosti nainstalujte od 1 do 4 na zadní stranu tiskárny. Použijte 1 a 2 pro napájecí kabel a 3 a 4 pro kabely USB nebo LAN.

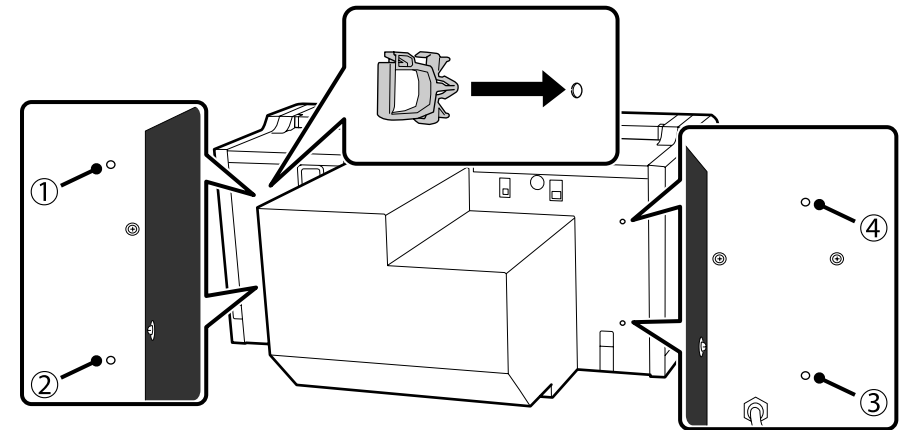
A készülékhez kapott alkatrészek használatakor kötegelheti a kábeleket. Ha szükséges, a nyomtató hátoldalán lévő 1-4. aljzatba telepítse őket. Az 1. és 2. a tápkábelhez, a 3. és 4. pedig az USB- vagy LAN-kábelekhez használható.



С помощью входящих в комплект деталей можно соединить кабели. При необходимости установите от 1 до 4 в задней части принтера. 1 и 2 используются для подключения кабеля питания, а 3 и 4 для кабелей USB или ЛВС.

З'єднайте кабелі деталями, що поставляються. За необхідності встановіть отвори 1–4 на задній панелі принтера. Використовуйте отвори 1 і 2 для кабелю живлення, а 3 і 4 – для кабелів USB або LAN.

Берілген бөлшектерді пайдаланған кезде кабельдерді бекітуге болады. Қажет болған жағдайда принтердің артқы жағына 1-4 саңылау орнатыңыз. 1 мен 2 саңылауын қуат кабелі үшін, ал 3 пен 4 саңылауын USB немесе LAN кабельдері үшін пайдаланыңыз.



## [ 2 ]

- ❑ Metoda instalacji różni się od pokazanej w zależności od używanego komputera.  
Windows: Instalacja z użyciem dostarczonej płyty. Dla komputerów bez napędu płyt, działania należy wykonać w ten sam sposób, jak dla systemu macOS.  
macOS: Określ nazwę modelu w Epson Setup Navi (<http://epson.sn/>), a następnie wykonaj instrukcje z części **Konfiguracja**.
- ❑ Zainstaluj Epson Control Dashboard for DTG<sup>\*2</sup> w komputerze w którym jest zainstalowany Garment Creator<sup>\*1</sup> i zarejestruj drukarkę, która ma być używana do drukowania z Garment Creator w Epson Control Dashboard for DTG. Jeśli drukarka nie zostanie zainstalowana po instalacji Epson Control Dashboard for DTG, niektórych stanów drukarki nie będzie można wyświetlać w Garment Creator.  
W celu uzyskania instrukcji rejestracji drukarek, sprawdź Pomoc Epson Control Dashboard for DTG.

\*1 Oprogramowanie do tworzenia i wysyłania zadania drukowania.

\*2 Oprogramowanie do monitorowania stanu drukarek, aktualizacji firmware, itd.

- ❑ Způsob instalace se liší (viz níže) v závislosti na počítači, který používáte.  
Windows: Nainstalujte z dodaného disku se softwarem. U počítačů, které nemají diskovou jednotku, proveďte operace stejně, jako pro systém macOS.  
macOS: Určete název modelu v nástroji Epson Setup Navi (<http://epson.sn/>) a potom postupujte podle pokynů v části **Instalace**.
- ❑ Nainstalujte software Epson Control Dashboard for DTG<sup>\*2</sup> do počítače, ve kterém je nainstalován software Garment Creator<sup>\*1</sup>, a zaregistrujte tiskárnu, na které chcete tisknout, pomocí softwaru Garment Creator v softwaru Epson Control Dashboard for DTG. Pokud nezaregistrujete tiskárnu po instalaci softwaru Epson Control Dashboard for DTG, některé stavy tiskárny se nemohou zobrazit v softwaru Garment Creator.  
Pokyny pro registraci tiskáren najdete v nápovědě k softwaru Epson Control Dashboard for DTG.

\*1 Software pro vytvoření a odeslání tiskové úlohy.

\*2 Software, který sleduje stav tiskáren, aktualizuje firmware atd.

- ❑ A telepítési módszer az adott számítógéptől függően eltérő (lásd lent).  
Windows: A telepítéshez használja a tartozékként kapott szoftverlemez. A lemezmeghajtóval rendelkező számítógépek esetében ugyanúgy végezze el a műveleteket, mint a macOS rendszerben.  
macOS: Adja meg a készüléktípus nevét az Epson Setup Navi (<http://epson.sn/>) oldalon, majd kövesse a **Beállítás** részben lévő utasításokat.
- ❑ Telepítse az Epson Control Dashboard for DTG<sup>\*2</sup> alkalmazást arra a számítógépre, amelyen a Garment Creator<sup>\*1</sup> telepítve van, és regisztrálja az Epson Control Dashboard for DTG alkalmazásban azt a nyomtatót, amelyet a Garment Creator szoftverrel történő nyomtatáshoz szeretne használni. Ha az Epson Control Dashboard for DTG telepítése után nem regisztrálja a nyomtatót, akkor a nyomtató bizonyos állapotait nem lehet megjeleníteni a Garment Creator szoftverben.  
A nyomtatók regisztrálására vonatkozó utasításokért tekintse meg az Epson Control Dashboard for DTG súgóját.

\*1 Ez a szoftver nyomtatási feladatok létrehozásához és küldéséhez használható.

\*2 Ez a szoftver nyomon követi a nyomtatók állapotát, frissíti a firmware-t stb.

- ❑ Как показано на рисунке, способ установки зависит от модели компьютера.  
Windows: Установка выполняется с помощью компакт-диска с программным обеспечением из комплекта поставки. Для компьютеров, не оснащенных дисководом, выполняются те же действия, что и для устройств macOS.  
macOS: Укажите наименование модели в Epson Setup Navi (<http://epson.sn/>) и следуйте инструкциям раздела **Настройка**.
- ❑ Установите Epson Control Dashboard for DTG<sup>\*2</sup> на компьютере, на котором установлено приложение Garment Creator<sup>\*1</sup>, и зарегистрируйте принтер, который будет использоваться для печати в приложении Garment Creator, в Epson Control Dashboard for DTG. Если принтер не зарегистрирован после установки Epson Control Dashboard for DTG, некоторые из состояний принтера не будут отображаться в приложении Garment Creator.  
Инструкции по регистрации принтера представлены в разделе "Справка" Epson Control Dashboard for DTG.

\*1 Программное обеспечение для создания и отправки заданий печати.

\*2 Программное обеспечение для слежения за состоянием принтеров, обновления микропрограмм и выполнения других задач.

- ❑ Метод встановлення відрізняється, як показано нижче, залежно від комп'ютера, який ви використовуєте.  
ОС Windows: Встановіть за допомогою програмного диска, що постачається. Для комп'ютерів без дисководу виконайте кроки, як і для ОС Mac.  
ОС Mac: Укажіть назву моделі в Epson Setup Navi (<http://epson.sn/>), а потім дотримуйтесь інструкцій, наведених у розділі **Налаштування**.
- ❑ Установіть Epson Control Dashboard for DTG<sup>\*2</sup> на комп'ютер, на якому встановлено Garment Creator<sup>\*1</sup>, і зареєструйте принтер, який ви хочете використовувати для друку за допомогою Garment Creator у Epson Control Dashboard for DTG. Якщо ви не зареєструєте принтер після встановлення Epson Control Dashboard for DTG, деякі статуси принтера не відобразатимуться в Garment Creator.  
Інструкції щодо реєстрації принтерів див. у довідці Epson Control Dashboard for DTG.

\*1 Програмне забезпечення для створення та надсилання завдання на друк.

\*2 Програмне забезпечення, яке відстежує стан принтерів, оновлює прошивку інше.

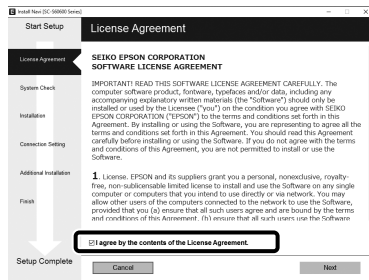
- ❑ Пайдаланып жатқан компьютерге байланысты, орнату әдісі төменде көрсетілгендей ерекшеленеді.  
Терезелер: Берілген бағдарламалық жасақтама дискісі арқылы орнатыңыз. Диск жетегі жоқ компьютерлер мен macOS жүйесі үшін операциялар бірдей орындалады.  
macOS: Epson Setup Navi бағдарламасында үлгі атауын көрсетіңіз (<http://epson.sn/>), содан кейін **Реттеу** нұсқауларын орындаңыз.
- ❑ Garment Creator<sup>\*1</sup> бағдарламалық жасақтамасы орнатылған компьютерге Epson Control Dashboard for DTG<sup>\*2</sup> басқару қолданбасын орнатып, Epson Control Dashboard for DTG басқару қолданбасындағы Garment Creator бағдарламалық жасақтамасы арқылы басып шығару үшін пайдаланылатын принтерді тіркеңіз. Epson Control Dashboard for DTG басқару қолданбасын орнатқаннан кейін принтерді тіркемеген жағдайда, кейбір принтер күйлері Garment Creator бағдарламалық жасақтамасында көрсетілмейді.  
Принтерлерді тіркеу әдісіне қатысты нұсқауларды Epson Control Dashboard for DTG анықтамасынан қараңыз.

\*1 Басып шығару тапсырмасын жасауға және жіберуге арналған бағдарламалық жасақтама.

\*2 Принтерлердің күйін бақылауға, микробағдарламаны жаңартуға және т.б. арналған бағдарламалық жасақтама.

# [ 3 ]

## Windows/macOS



Aby zakończyć instalację, należy postępować z instrukcjami wyświetlanymi na ekranie.

Proveďte instalaci podle zobrazených pokynů.

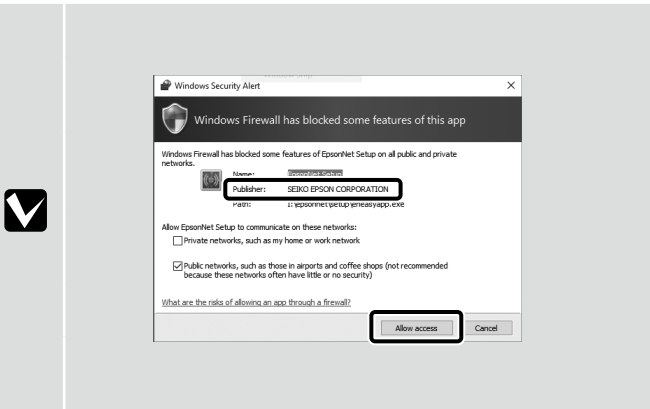
A telepítés elvégzéséhez kövesse a képernyőn megjelenő utasításokat.

Для завершения установки следуйте отображаемым на экране инструкциям.

Дотримуйтеся інструкцій на екрані, щоб завершити встановлення.

Орнату процесін аяқтау үшін, экрандағы нұсқауларды орындаңыз.

## Windows



Po wyświetleniu pokazanego powyżej ekranu upewnij się, że wydawcą jest "SEIKO EPSON CORPORATION", a następnie kliknij **Zezwalaj na dostęp**.

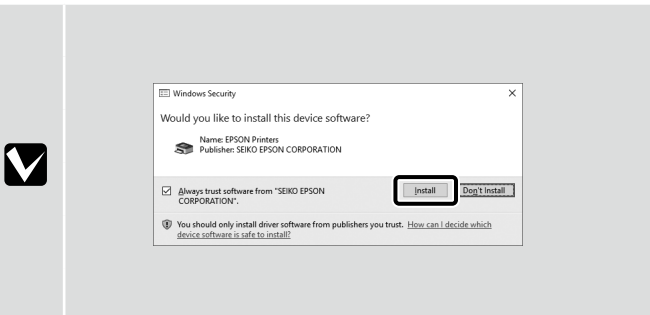
Když se zobrazí výše uvedená obrazovka, zkontrolujte, zda je vydavatelem „SEIKO EPSON CORPORATION“, a potom klikněte na tlačítko **Povolit přístup**.

Amikor megjelenik a fenti képernyő, bizonyosodjon meg arról, hogy a kiadó a „SEIKO EPSON CORPORATION”, majd kattintson a **Hozzáférs engedélyezése** gombra.

При появлении указанного диалогового окна убедитесь в том, что издателем является "SEIKO EPSON CORPORATION", и нажмите на кнопку **Разрешить доступ**.

Якщо відображається наведене вище вікно, переконайтеся, що видавець – "SEIKO EPSON CORPORATION", і натисніть кнопку **Надати доступ**.

Жоғарыдағы экран көрсетілген кезде, баспа атауының "SEIKO EPSON CORPORATION" екеніне көз жеткізіңіз, содан кейін **Кіруге рұқсат беру** түймесін басыңыз.



Po wyświetleniu pokazanego powyżej ekranu, należy kliknąć **Zainstaluj**.

Když se zobrazí výše uvedená obrazovka, klikněte na tlačítko **Instalovat**.

Amikor megjelenik a fenti képernyő, kattintson a **Telepítés** gombra.

При появлении указанного диалогового окна нажмите на кнопку **Установить**.

Якщо відображається наведене вище вікно, натисніть кнопку **Установити**.

Жоғарыдағы экран көрсетілген кезде, **Орнату** түймесін басыңыз.

**Ustawienia hasła (tylko sieć)**

**Nastavení hesla (pouze síť)**

**Jelszóbeállítások (csak hálózat)**

**Установка пароля (только для сетей)**

**Налаштування пароля (лише для мережі)**

**Құпиясөз параметрлері (Тек желі)**

- Podczas łączenia z siecią, należy ustawić hasło, aby zabezpieczyć ustawienia sieci. Nie wolno dopuścić do zapomnienia hasła administratora. Po zapomnieniu hasła, należy sprawdzić *Przewodnik użytkownika (Instrukcja online) - "Rozwiązywanie problemów"* w celu uzyskania informacji o rozwiązywaniu problemów.
- Při připojování k síti nastavte heslo na ochranu nastavení sítě. Nezapomeňte heslo správce. Pokud heslo zapomenete, vyhledejte pokyny pro řešení problémů v dokumentu *Uživatelská příručka (Online návod) - „Řešení problémů“*.
- Amikor hálózathoz csatlakozik, állítson be egy jelszót a hálózati beállítások védelme érdekében. Ügyeljen arra, hogy ne felejtse el az adminisztrátori jelszót. Ha elfelejti a jelszót, tekintse meg a *Használati útmutató (Online Kezelési Útmutató) „Problémamegoldás”* című részét a problémák kezelésére vonatkozó tudnivalóért.
- Подключаясь к сети, установите пароль для защиты параметров сети. Не забывайте пароль администратора. Если вы забыли пароль, ознакомьтесь с информацией об устранении неполадок в *руководстве пользователя (Электронное руководство) - "Устранение неполадок"*.
- Під час підключення до мережі встановіть пароль для захисту налаштувань мережі. Запишіть пароль адміністратора. Якщо ви забули пароль, перегляньте *Посібник користувача (Online manual (Онлайн-довідник)) - "Засіб вирішення проблем"*.
- Желіге қосылғанда, желі параметрлерін қорғау үшін құпиясөз орнатыңыз. Әкімшінің құпиясөзін ұмытпаңыз. Құпиясөзді ұмытып қалған жағдайда, мәселені шешу туралы ақпаратты Пайдаланушы нұсқаулығының (Онлайн нұсқаулық) - "Мәселелерді шешу" бөлімінен қараңыз.

[ 1 ]



Uruchom przeglądarkę internetową, a następnie wprowadź adres IP drukarki na pasku adresu.

Spusťte svůj webový prohlížeč a potom zadejte IP adresu tiskárny na panelu Adresa.

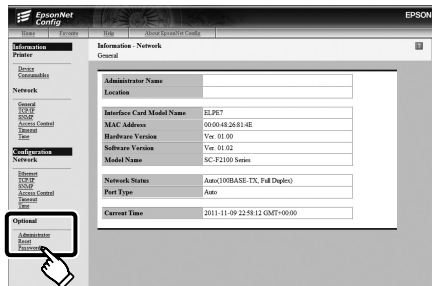
Indítsa el a webböngészőt, majd adja meg a nyomtató IP-címét a címsávban.

Запустите веб-браузер и введите IP-адрес принтера в адресной строке.

Запустіть веб-переглядач, а потім введіть IP-адресу принтера в адресному рядку.

Веб-браузерді іске қосып, содан кейін мекенжай жолағына принтердің IP мекенжайын енгізіңіз.

[ 2 ]



Kliknij **Opcje - Hasło**.

Klikněte na tlačítko **Možnosti - Heslo**.

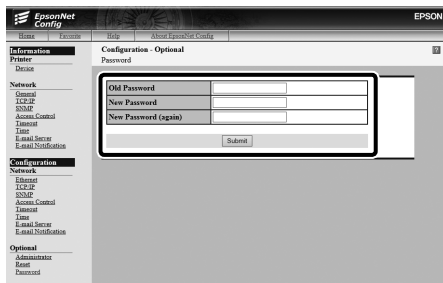
Kattintson a **Beállítások - Jelszó** lehetőségre.

Нажмите на кнопку **Параметры - Пароль**.

Натисніть **Параметри – Пароль**.

**Опциялар - Құпиясөз** тармағын таңдаңыз.

[ 3 ]



Ustaw hasło, a następnie zamknij przeglądarkę internetową.

Nastavte heslo a potom ukončete webový prohlížeč.

Állítson be egy jelszót, majd zárja be a webböngészőt.

Введите пароль и закройте веб-браузер.

Встановіть пароль і закрийте веб-переглядач.

Құпиясөзді орнатып, содан кейін веб-браузерді жабыңыз.



Następnie załaduj T-shirt (nośnik) i rozpocznij użytkowanie drukarki. W celu uzyskania informacji o ładowaniu T-shirtu i wykonywaniu konserwacji, sprawdź *Przewodnik operatora* (PDF).  
Poprzez użycie kodu QR poniżej, można przeglądać wideo z pokazanym ładowaniem T-shirtów oraz wykonywaniem konserwacji.

Pak vložte tričko (médiu) a potom začněte tiskárnu používat. Pokyny pro vložení trička a provádění údržby viz *Pokyny pro obsluhu* (PDF).  
Pomocí kódu QR níže si můžete prohlédnout videa o vkládání triček a provádění údržby.

Ezután töltsön be egy pólót (médiuot), majd kezdje használni a nyomtatót. A póló betöltésére és a karbantartás elvégzésére vonatkozó tudnivalóként tekintse meg az *Üzemeltetői Útmutató* (PDF).  
Az alábbi QR-kód használatával megtekintheti a pólók betöltését és a karbantartás elvégzését bemutató videókat.

Затем загрузите футболку (носитель) и запустите принтер. Указания по загрузке футболок и выполнению обслуживания представлены в документе "*Инструкция оператора*"(PDF).  
Воспользуйтесь представленным внизу QR-кодом, чтобы просмотреть видео о загрузке футболок и выполнении обслуживания.

Завантажте футболку (T-shirt) (медіа) і почніть використання принтера. Щоб отримати Інформацію щодо завантаження футболки (T-shirt) та виконання технічного обслуговування, див. *Operator's Guide (Керівництво з експлуатації)*(PDF).

Використайте QR-код нижче, щоб переглянути відео про завантаження футболки (T-shirt) та виконання технічного обслуговування.

Содан кейін футболканы (тасығыш) салып, содан кейін принтерді пайдалануды бастаңыз. Футболканы салу және техникалық қызмет көрсету жұмысын орындау туралы ақпаратты Оператор нұсқаулығы (PDF) қараңыз.

Төмендегі QR кодын пайдалану арқылы футболкаларды салуға және техникалық қызмет көрсетуге арналған бейнелерді көруге болады.





EPSON Manuals

Sprawdź Instrukcja online w celu uzyskania szczegółów wykonywania operacji i konserwacji dla drukarki.

Możesz otworzyć podręczniki online poprzez kliknięcie ikony **Podręczniki firmy EPSON**, która została utworzona na pulpicie komputera.

Ikona **Podręczniki firmy EPSON** jest tworzona, gdy podręczniki te są instalowane za pomocą opcji „Instalacja oprogramowania” opisanej w poprzednim rozdziale.

### Brak ikony "Podręczniki firmy EPSON"

Jeśli na pulpicie nie ma ikony **Podręczniki firmy EPSON**, odwiedź witrynę Epson Setup Navi (<http://epson.sn/>) i wykonaj poniższe czynności, aby wyświetlić podręczniki online.

1. Wpisz lub wybierz model drukarki.
2. Kliknij pozycje **Pomoc techniczna > Instrukcja online**.

V Online návodu najdete podrobné pokyny pro používání a provádění údržby tiskárny.

Online příručky můžete otevřít kliknutím na ikonu **Příručky společnosti EPSON** vytvořené na pracovní ploše počítače.

Ikona **Příručky společnosti EPSON** je vytvořena při instalování příruček podle pokynů „Instalace softwaru“ v předchozí části.

### Žádná ikona „Příručky společnosti EPSON“

Pokud na pracovní ploše není zobrazena žádná ikona **Příručky společnosti EPSON**, přejděte na adresu Epson Setup Navi (<http://epson.sn/>) a postupujte podle pokynů pro zobrazení online příruček.

1. Zadejte nebo vyberte model tiskárny.
2. Klikněte na položku **Podpora > Online návod**.

A nyomtató műveleteinek elvégzésére és a készülék karbantartására vonatkozó részletes tudnivalóért tekintse meg az Online kezelési útmutatót.

Az online útmutatókat a számítógépe asztalán található **EPSON Kézikönyvek** ikonra kattintva nyithatja meg.

Az **EPSON Kézikönyvek** ikon akkor jön létre az asztalon, amikor telepíti az útmutatókat az előző részben az „A szoftver telepítése” segítségével.

### Nincs „EPSON Kézikönyvek” ikon

Ha nincs **EPSON Kézikönyvek** ikon az asztalon, látogasson el az Epson Setup Navi (<http://epson.sn/>) oldalra és kövesse az alábbi lépéseket a kézikönyvek online megtekintéséhez.

1. Adja meg vagy válassza ki a nyomtató modelljét.
2. Kattintson a **Támogatás > Online Kezelési Útmutató** elemre.

Сведения о выполнении операций и обслуживания принтера представлены в электронном руководстве.

Интерактивное руководство можно открыть, щелкнув значок **Руководства EPSON**, созданный на рабочем столе вашего компьютера.

Значок **Руководства EPSON** создается при установке руководств, как это описано в разделе "Установка программного обеспечения" выше.

### Отсутствует значок "Руководства EPSON"

Если на рабочем столе отсутствует значок **Руководства EPSON**, посетите веб-сайт Epson Setup Navi (<http://epson.sn/>) и просмотрите онлайн-руководства, выполнив указанные ниже действия.

1. Введите или выберите модель принтера.
2. Выберите **Поддержка > Электронное руководство**.

Детальніше про виконання операцій та технічне обслуговування принтера дізнавайтесь в Online manual (Онлайн-довідник).

Щоб відкрити онлайн-довідники, натисніть піктограму **Посібники EPSON**, створену на робочому столі комп'ютера.

Піктограма **Посібники EPSON** створюється після встановлення посібників за допомогою процедури "Встановлення програмного забезпечення", яку описано у попередньому розділі.

### Немає піктограми "Посібники EPSON"

Якщо на робочому столі відсутня піктограма **Посібники EPSON**, відвідайте веб-сайт Epson Setup Navi (<http://epson.sn/>) і перегляньте онлайн-довідники, виконавши зазначені нижче дії.

1. Введіть або виберіть модель принтера.
2. Натисніть **Підтримка > Online manual (Онлайн-довідник)**.

Принтерге қатысты операциялар мен техникалық қызмет көрсету жұмыстарын орындау туралы толық ақпаратты Онлайн нұсқаулықтан қараңыз.

Компьютердің жұмыс үстелінде жасалған **EPSON нұсқаулықтары** белгішесін басып, онлайн нұсқаулықтарды ашуға болады.

Алдыңғы бөлімдегі "Бағдарламалық жасақтаманы орнату" тақырыбы арқылы нұсқаулықтар орнатылғанда, **EPSON нұсқаулықтары** белгішесі жасалады.

### "EPSON нұсқаулықтары" белгішесі жоқ

Жұмыс үстелінде **EPSON нұсқаулықтары** белгішесі болмаса, Epson Setup Navi (<http://epson.sn/>) мекенжайына кіріп, нұсқаулықтарды онлайн көру үшін, төмендегі қадамдарды орындаңыз.

1. Принтер үлгісін енгізіңіз немесе таңдаңыз.
2. **Қолдау > Онлайн нұсқаулық** тармағын таңдаңыз.