



Electrolux

ИНСТРУКЦИЯ ПО ЭКСПЛУАТАЦИИ

EFF-150
EFF-250
EFF-300
EFF-400
EFF-450

EFF-500
EFF-600
EFF-800
EFF-900



Инструкция по эксплуатации
фанкойла напольного
и напольно-потолочного типов

EFF-150
EFF-250
EFF-300
EFF-400
EFF-450
EFF-500
EFF-600
EFF-800
EFF-900

Добро пожаловать в мир Electrolux

Вы выбрали продукт от Electrolux, который, мы надеемся, доставит Вам много радости в будущем. Electrolux стремится предложить как можно более широкий ассортимент качественной продукции, который сможет сделать Вашу жизнь еще более удобной. Вы можете увидеть несколько примеров на обложке этой инструкции. А также получить подробную информацию на сайте www.home-comfort.ru.

Внимательно изучите данное руководство, чтобы правильно использовать Ваш новый прибор и наслаждаться его преимуществами. Мы гарантируем, что он сделает Вашу жизнь намного комфортнее, благодаря легкости в использовании. Удачи!

Адреса сервисных центров Вы можете найти на сайте: www.home-comfort.ru или у Вашего дилера.

СОДЕРЖАНИЕ

Меры предосторожности	3
При установке	3
Во время эксплуатации	3
При обслуживании	4
Перед началом работы	4
Проверка перед пуском	4
Оптимальная работа	4
Правила электробезопасности	5
Управление фанкойлом	5
Пульт дистанционного управления (опция) ..	5
Режим охлаждения	5
Режим обогрева	5
Термостат	5
Уход за оборудованием	6
Очистка воздушного фильтра	6
Утилизация	6
Сертификация продукции	6
Электрические схемы подключения	8
Условия гарантии	9

Гарантийное обслуживание производится в соответствии с гарантийными обязательствами, перечисленными в гарантийном талоне.

Примечание:

В тексте данной инструкции фанкойл напольного и напольно-потолочного типа может иметь такие технические названия как фанкойл, прибор, устройство и т. п.



Перед выполнением работ по установке фанкойла внимательно ознакомьтесь с настоящей инструкцией. Установка фанкойла и подключение труб и проводов должны выполняться в строгом соответствии с инструкциями.



Указанные в настоящей инструкции работы по установке оборудования должны выполняться в строгом соответствии с действующими требованиями строительных норм и правил, технических регламентов и иных нормативно-технических документов.

МЕРЫ ПРЕДОСТОРОЖНОСТИ

Чтобы избежать получения травм и нанесения ущерба другим людям и имуществу, внимательно прочтите и соблюдайте следующие инструкции.

Данное оборудование не предназначено для использования маленькими детьми и людьми с ограниченной подвижностью, находящимися без надлежащего присмотра.

При установке

- Монтаж, перемещение и ремонт данного оборудования должны проводиться специалистами, имеющими соответствующую подготовку и квалификацию, а также соответствующие лицензии и сертификаты для выполнения данных видов работ. Неправильное выполнение монтажа, демонтажа, перемещение и ремонта оборудования может привести к возгоранию, поражению электротоком, нанесению травмы или ущерба, вследствие падения оборудования, утечки жидкости и т.п.
- Поверхность, на которую устанавливается и крепится оборудование, а также крепление оборудования должно быть рассчитано на вес оборудования.
- Используйте силовые и сигнальные кабели необходимого сечения согласно спецификации оборудования, требованиям инструкции, а также государственным правилам и стандартам. Не используйте удлинители или промежуточные соединения в силовом кабеле. Не подключайте несколько единиц оборудования к одному источнику питания. Не модернизируйте силовую кабель. Если произошло повреждение силового кабеля или вилки, необходимо обратиться в сервисную службу для замены.

- Предохранитель или автомат токовой защиты должен соответствовать мощности оборудования. Оборудование должно иметь надёжное заземление. Неправильное заземление может привести к поражению электрическим током. Источник питания должен иметь защиту от утечки тока. Отсутствие защиты от утечки тока может привести к поражению электротоком.
- Не включайте питание до завершения работ по монтажу. Не устанавливайте и не используйте оборудование в помещениях с потенциально взрывоопасной атмосферой. Применение или хранение горючих материалов, жидкостей или газов возле оборудования может привести к возгоранию.
- При установке тщательно проветривайте помещение.
- Убедитесь в правильности установки и подсоединения дренажного трубопровода. Неправильное подсоединение может привести к протечке и нанесению ущерба имуществу.
- Не устанавливайте оборудование над компьютерами, оргтехникой и другим электрооборудованием. В случае протечки конденсата это оборудование может выйти из строя.

Во время эксплуатации

- Перед включением проверьте правильность установки воздушного фильтра. Если оборудование не эксплуатировалось длительное время, рекомендуется перед началом эксплуатации почистить фильтр.
- Не включайте и не выключайте оборудование посредством включения или выключения вилки из розетки. Используйте для этого кнопку включения и выключения пульта дистанционного управления.
- Не тяните за силовую кабель при отключении вилки из розетки. Это может привести к повреждению кабеля, короткому замыканию или поражению электротоком.
- Не используйте оборудование не по назначению. Данное оборудование не предназначено для хранения точных измерительных приборов, продуктов питания, животных, растений или предметов искусства, т.к. это может привести к их порче.
- Не стойте под струей холодного воздуха. Это может повредить вашему здоровью. Оберегайте домашних животных и растения от длительного воздействия воздушного потока, так как это вредно для их здоровья.

4 electrolux

- Не суйте руки и другие части тела, а также посторонние предметы в отверстия для забора и подачи воздуха. Лопасты вентилятора вращаются с большой скоростью и попавший в них предмет может нанести травму или вывести из строя оборудование. Внимательно присматривайте за маленькими детьми, и следите, чтобы они не играли рядом с оборудованием.
- При появлении каких либо признаков неисправности (запаха гари, повышенный шум и т.п.) сразу же выключите оборудование и отключите от источника питания. Использование оборудования с признаками неисправности может привести к возгоранию, поломке и т.п. При появлении признаков неисправности необходимо обратиться в сервисный центр.
- Не эксплуатируйте оборудование длительное время в условиях высокой влажности. При работе оборудования в таких условиях существует вероятность образования избыточного количества конденсата, который может протечь и нанести ущерб имуществу.
- При использовании оборудования в одном помещении с печкой или другими нагревательными приборами проветривайте помещение и не направляйте воздушный поток прямо на них.
- Не устанавливайте компьютеры, оргтехнику и другие электроприборы непосредственно под оборудованием. В случае протечки конденсата эти электроприборы могут выйти из строя.
- Если предполагается не использовать оборудование в течение длительного времени, отсоедините вилку кабеля электропитания от розетки или выключите автомат токовой защиты, а также вытащите батарейки из беспроводного пульта управления.
- Не подвергайте оборудование и пульт управления воздействию влаги или жидкости.

При обслуживании

- Не прикасайтесь к выключателям мокрыми руками. Это может привести к поражению электотоком.
- Перед чистой или обслуживанием отключите оборудование от источника питания.
- При уходе за оборудованием вставляйте на устойчивую конструкцию, например, складную лестницу.
- При замене воздушного фильтра не прикасайтесь к металлическим частям внутри оборудования. Это может привести к травме.

- Не мойте оборудование водой, агрессивными или абразивными чистящими средствами. Вода может попасть внутри и повредить изоляцию, что может повлечь за собой поражение электрическим током. Агрессивные или абразивные чистящие средства могут повредить оборудование.
- Ни в коем случае не заряжайте батарейки и не бросайте их в огонь.
- При замене элементов питания заменяйте старые батарейки на новые того же типа. Использование старой батарейки вместе с новой может вызвать генерирование тепла, утечку жидкости или взрыв батарейки.
- В случае попадания жидкости из батарейки на кожу, в глаза или одежду, тщательно промойте их в чистой воде и обратитесь к врачу.

ПЕРЕД НАЧАЛОМ РАБОТЫ

Перед началом работы установки внимательно прочитайте инструкцию. Строго придерживайтесь описания выполняемых операций. Нарушение технологии может повлечь за собой травмы для вас или окружающих, а также повреждение оборудования.

Проверка перед пуском

- Проверьте надёжность заземления.
- Проверьте, что фильтр установлен правильно.
- Перед пуском после долгого перерыва в работе очистите фильтр (См. инструкцию по эксплуатации).
- Убедитесь, что ничего не препятствует входящему и исходящему воздушному потоку.

Оптимальная работа

Обратите внимание на следующие моменты для обеспечения нормальной работы:

- Направление прямого исходящего воздушного потока должно быть направлено в сторону от людей, находящихся в помещении.
- Установленная температура соответствует обеспечению комфортных условий. Не рекомендуется устанавливать слишком низкую температуру.
- Избегайте нагрева помещения солнечными лучами, занавесьте окно на время работы оборудования в режиме охлаждения.
- Открытые окна и двери могут снизить эффективность охлаждения. Закройте их.
- Используйте пульт управления для установки желаемого времени работы.

- Не закрывайте отверстия в оборудовании, предназначенные для забора и подачи воздуха.
- Не препятствуйте прямому воздушному потоку. Кондиционер может выключиться раньше, чем охладит всё помещение.
- Регулярно чистите фильтры. Загрязненные фильтры ведут к снижению эффективности работы оборудования.

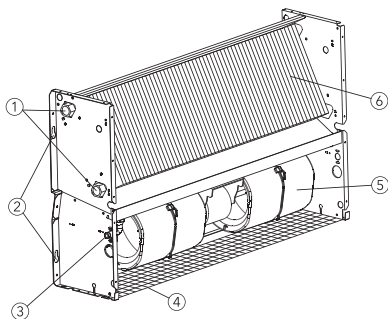
Правила электробезопасности

- Все подключения должны проводиться квалифицированным персоналом.
- Подключения должны проводиться с соблюдением всех правил безопасности.
- Главный автомат токовой защиты должен быть оборудован устройством контроля утечки тока.
- Характеристики электропитания должны соответствовать требованиям спецификации для данного оборудования.

Запомните

- Не включайте оборудование если заземление отключено.
- Не используйте оборудование с повреждёнными электропроводами.
- При обнаружении повреждений немедленно замените провод.
- Перед первым пуском подайте питание за 12 часов до пуска для прогрева оборудования.

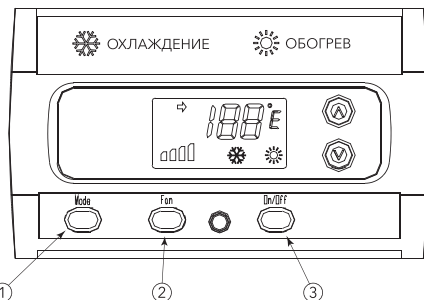
ОСНОВНЫЕ ЭЛЕМЕНТЫ




1. Стандартный патрубок для подвода воды.
2. Крепёжные отверстия.
3. Отверстие для слива конденсатной воды.
4. Воздушный фильтр.
5. Вентилятор.
6. Теплообменник.

УПРАВЛЕНИЕ ФАНКОЙЛОМ

Пульт дистанционного управления (опция)



1. Кнопка переключения режимов работы установки
2. Кнопка переключения скорости работы вентилятора
3. Кнопка включения/отключения установки

 Пульт дистанционного управления Вашего кондиционера может значительно отличаться от описанного выше пульты.

Режим охлаждения

Для включения установки в режиме охлаждения:

1. Включите установку клавишей On/Off.
2. Задайте режим работы «Охлаждение» клавишей Mode.
3. Установите необходимую температуру.
4. Задайте необходимую скорость вентилятора (высокую/среднюю/низкую). Микропроцессор автоматически будет управлять установкой в соответствии с настройками на пульте управления.

Режим обогрева

Для включения установки в режиме обогрева:

1. Включите установку клавишей On/Off.
2. Задайте режим работы «Обогрев» клавишей Mode.
3. Установите необходимую температуру.
4. Задайте необходимую скорость вентилятора (высокую/среднюю/низкую). Микропроцессор автоматически будет управлять установкой в соответствии с настройками на пульте управления.

Термостат


1. Для включения/выключения прибора используйте переключатель On/Off.

6 electrolux

- Для управления режимом работы используйте переключатель Heat/Cool для переключения режимов *Обогрев/Охлаждение*.
- Для управления скоростью вентилятора используйте переключатель Fan:
 - в положении L – низкая скорость вентилятора;
 - в положении M – средняя скорость вентилятора;
 - в положении H – высокая скорость вентилятора.
- Для настройки желаемой температуры вращайте рукоятку на центральной панели:
 - по часовой стрелке – для уменьшения показателя желаемой температуры;
 - против часовой стрелки – для увеличения показателя желаемой температуры.

УХОД ЗА ОБОРУДОВАНИЕМ

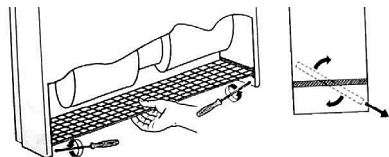
Всегда отключайте электроэнергию до начала уборки или обслуживания. Не проливайте воду на оборудование, это может привести к удару током или короткому замыканию. Никогда не закрывайте отверстия для забора и выхода воздуха, это может привести к поломке оборудования

 Рекомендуем чистить и обслуживать Ваше оборудование каждые 6 месяцев.

Для чистки оборудования используйте мягкую ткань, смоченную водой. Не используйте горячую воду, растворители или абразивные средства.

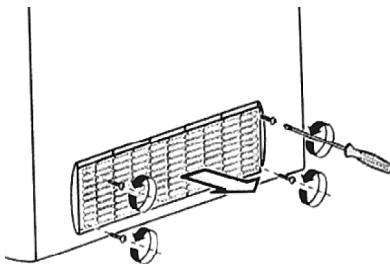
Очистка воздушного фильтра


Для нормальной работы оборудования требуется периодически очищать воздушный фильтр от пыли и загрязнений. Загрязнённый фильтр ухудшает проход воздуха через теплообменник, что может привести к повреждению установки. Очищайте фильтр не реже одного раза в месяц или более часто при использовании оборудования в очень пыльных помещениях.



Открутите шурупы, удерживающие фильтр, и снимите его. Вымойте фильтр в проточной воде или воспользуйтесь пылесосом для удаления пыли и грязи с фильтра. Дождитесь, пока

фильтр полностью не высохнет, и установите его на место. Не забудьте закрепить фильтр.



 **Внимание!**

- Никогда не опирайтесь на оборудование, это может привести к травме или поломке оборудования.
- Никогда не используйте оборудование без фильтра.

УТИЛИЗАЦИЯ

По окончании срока службы прибор следует утилизировать. Нормы утилизации зависят от региона Вашего проживания. Подробную информацию по утилизации прибора Вы можете получить у представителя местного органа власти.

Срок службы прибора – 5 лет.

СЕРТИФИКАЦИЯ ПРОДУКЦИИ

Товар соответствует требованиям:

ТР ТС 004/2011 «О безопасности низковольтного оборудования», ТР ТС 020/2011 «Электромагнитная совместимость технических средств»

№ сертификата:

№ TC RU C-LV.A946.B.73150

Срок действия:

С 19.01.2016 по 13.01.2021 г.

(При отсутствии копии нового сертификата в коробке, спрашивайте копию у продавца)

Товар сертифицирован на территории таможенного союза органом по сертификации:

«РОСТЕСТ-Москва» ЗАО «Региональный орган по сертификации и тестированию», г. Москва.

Адрес:

РФ, 119049, г. Москва, ул. Житная, д. 14, стр. 1

Фактический адрес:

РФ, 117418, г. Москва, Нахимовский просп., д. 31

Тел.: +7 (495) 6682715, +7 (499) 1291911

Факс: +7 (499) 1249996

e-mail: info@rostest.ru

Аттестат рег. № RA.RU.10АЯ46. 27.04.2015 г.,

Росаккредитация.

Сертификат выдан на основании:

Протоколы испытаний №№ 24к-16/430,

23к-16/430, 22к-16/430, 21к-16/430

от 12.01.2016г.

Испытательная лаборатория ФБУ

«Государственный региональный центр стан-

дартизации, метрологии и испытаний

в г. Москве» (ФБУ «РОСТЕСТ-МОСКВА»)

(рег. № РОСС RU.0001.21ГА31 от 18.04.2014г.

по 18.04.2019г.);

Протокол испытаний №№ 0020-262, 0021-262,

0022-262, 00236-262 от 14.01.2016г.

Испытательный центр промышленной про-

дукции «Ростест-Москва» (рег. № РОСС

RU.0001.21АЯ43 от 05.05.2011г. до 05.05.2016г.)

Акт анализа состояния производства № 40-05

от 15.06.2015г. ОС «РОСТЕСТ-МОСКВА»

Заявитель:

SIA «Green Trace»

Уполномоченный представитель:

Общество с ограниченной ответственностью

«Ай.Эр.Эм.Си.».

Контракт на выполнение функции иностранно-

го изготовителя № GT-01-06/14 от 02.06.2014г.

Адрес:

119049, Россия, г. Москва,

Ленинский проспект, д. 6, офис 14

Телефон: (495)2587485, Факс: (495)2587485,

E-mail: info@irmc.ru

Дата производства указывается

на этикетке на коробке.

Импортер и уполномоченный представитель:

ООО «Ай.Эр.Эм.Си.»

Адрес:

119049, г. Москва, Ленинский проспект, д. 6,

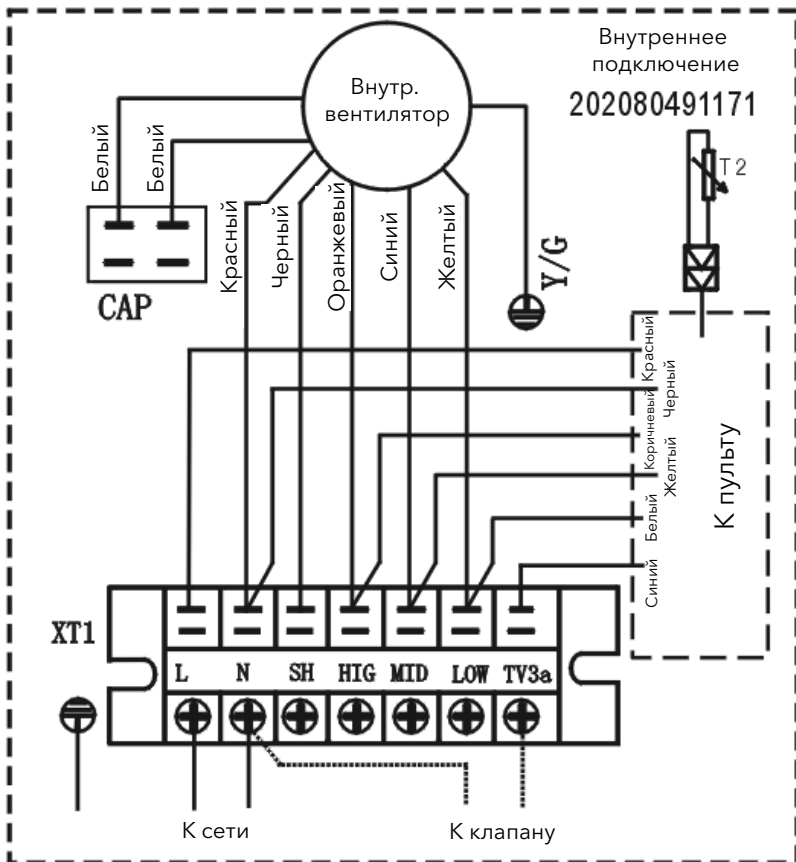
стр. 7, каб. 14.

Сделано в Китае.

Electrolux is a registered trademark used under license from AB Electrolux (publ).

Электролюкс – зарегистрированная торговая марка, используемая в соответствии с лицензией Electrolux AB (публ.).

ЭЛЕКТРИЧЕСКИЕ СХЕМЫ ПОДКЛЮЧЕНИЯ



Требования производителя по техническому обслуживанию фанкойлов Electrolux

1. График технического обслуживания фанкойлов Electrolux: 4 раза в год.
2. Минимальный список мероприятий по техническому обслуживанию фанкойлов Electrolux: чистка фильтров; осмотр электродвигателя; очистка крыльчаток; проверка работы пульта; проверка работы фанкойлов; проверка работы электронных компонентов; проверка работы трёхходового клапана.
3. Перечень комплектующих, требующих замены при проведении технического обслуживания фанкойлов Electrolux: фильтры (после года работы или по мере износа).

УСЛОВИЯ ГАРАНТИИ

Поздравляем Вас с приобретением техники отличного качества!

Настоящий документ не ограничивает определенные законом права потребителей, но дополняет и уточняет оговоренные законом обязательства, предполагающие соглашение сторон либо договор.

Настоящая гарантия действительна только на территории РФ и только на изделия, купленные на территории РФ. Гарантия распространяется только на дефекты производственного характера (дефекты материала, изготовления или сборки изделия). Настоящая гарантия включает в себя выполнение уполномоченным сервисным центром ремонтных работ и замену дефектных деталей или изделия в сервисном центре или у Покупателя (по усмотрению сервисного центра). Гарантийные работы выполняются уполномоченной производителем организацией.

Правильное заполнение гарантийного талона

Внимательно ознакомьтесь с гарантийным талоном. Он должен быть полностью и правильно заполнен, а также иметь штамп организации Продавца с отметкой о дате продажи. При первом запуске в эксплуатацию, организация производившая его, должна поставить свой штамп с отметкой о дате запуска.

Запрещается вносить в Гарантийный талон какие-либо изменения, а также стирать или переписывать какие-либо указанные в нем данные.

Внешний вид и комплектность изделия

Тщательно проверьте внешний вид изделия и его комплектность, все претензии по внешнему виду и комплектности изделия предъявляйте Продавцу при покупке изделия.

Общие правила установки (подключения) изделия

Установка и/или подключение изделий допускается исключительно специалистами специализированных организаций, имеющими лицензии, установленные российским законодательством на данный вид работ.

Дополнительную информацию об этом и других изделиях, а также информацию об адресах и телефонах сервисных центров, уполномоченных осуществлять ремонт и техническое обслуживание, Вы можете узнать у Продавца при покупке оборудования, а так же позвонив в центр технической поддержки **8-800-500-07-75** или в **сети интернет по адресу:**

www.home-comfort.ru/service

Адрес для писем: 125493, г.Москва, а/я 310

Адрес E-mail: home_comfort@home-comfort.ru

Производитель оставляет за собой право вносить изменения в конструкцию, комплектацию или технологию изготовления изделия, с целью улучшения его технологических характеристик. Такие изменения вносятся в изделие без предварительного уведомления Покупателей и не влекут за собой обязательств по изменению и/или улучшению ранее выпущенных изделий.

Убедительно просим Вас во избежание недоразумений до установки/эксплуатации изделия внимательно изучить его инструкцию по эксплуатации. Запрещается вносить в Гарантийный талон какие-либо изменения, а так же стирать или переписывать какие-либо указанные в нем данные.

Срок действия гарантии.

Настоящая гарантия имеет силу только в случае, если Гарантийный талон полностью, правильно и разборчиво заполнен и в нем указаны: модель изделия, его серийный номер, наименование и адрес Продавца, дата продажи, а также имеется подпись и штамп Продавца.

Условием предоставления дополнительного сервисного обслуживания является обязательное проведение ежегодного технического обслуживания водонагревателя, специалистом авторизованного сервисного центра с занесением информации в соответствующие графы гарантийного талона, с момента начала эксплуатации.

При отсутствии соответствующих документов гарантийный срок исчисляется с момента изготовления оборудования. Дата изготовления определяется по серийному номеру на заводской табличке.

Гарантия на оборудование - 3 года.

Действительность гарантии

Настоящая гарантия включает в себя выполнение уполномоченным сервисным центром ремонтных работ и замену дефектных деталей изделия в в срок не более 45 (сорока пяти) дней. Настоящая гарантия не дает права на возмещение и покрытие ущерба, происшедшего в результате переделки и регулировки изделия, без предварительного письменного согласия изготовителя, с целью приведения его в соответствие с национальными или местными техническими стандартами и нормами безопасности. Также обращаем внимание Покупателя на то, что в соответствии с Жилищным Кодексом РФ Покупатель обязан согласовать монтаж купленного оборудования с эксплуатирующей организацией и компетентными органами исполнительной власти субъекта Российской Федерации. Продавец и Изготовитель не несут ответственность за любые неблагоприятные последствия, связанные с использованием Покупателем купленного изделия надлежащего качества без утвержденного плана монтажа и решения вышеуказанных организаций.

Настоящая гарантия не распространяется на :

- Монтажные работы, а так же регламентные работы при плановых технических обслуживаниях, включая диагностические и регулировочные работы, а также расходные при этом материалы.
- Любые адаптации и изменения изделия, в т.ч. с целью усовершенствования и расширения обычной сферы его применения, которая указана в Инструкции по эксплуатации изделия, без предварительного письменного согласия изготовителя.
- Нормальный износ любых других деталей, естественное старение лакокрасочного покрытия, резиновых элементов (прокладки и уплотнения) и других сменных и быстроизнашивающихся деталей и узлов имеющих свой ограниченный срок службы, а так же на затраты связанные с воздействием выпадающих из нагреваемой воды солей (накипи).
- Слабые посторонние звуки, шум, вибрация, которые не влияют на характеристики и работоспособность изделия или его элементов.
- Ущерб в результате неполного или несоответствующего обслуживания (например, не выполнение ежегодного технического обслуживания).

Настоящая гарантия не предоставляется в случаях:

- Если будет полностью/частично изменен, стерт, удален или будет неразборчив серийный номер изделия;

- Использования изделия не по его прямому назначению, не в соответствии с его Инструкцией по эксплуатации, в том числе, эксплуатации изделия с перегрузкой или совместно со вспомогательным оборудованием, не рекомендуемым Продавцом (изготовителем);
- Наличия на изделии механических повреждений (сколов, трещин, и т.д.), воздействий на изделие чрезмерной силы, химически агрессивных веществ, высоких температур, повышенной влажности/запыленности, концентрированных паров, если что-либо из перечисленного стало причиной неисправности изделия;
- Ремонта/наладки/инсталляции/адаптации/пуска в эксплуатацию изделия не уполномоченными на то организациями/лицами;
- Стихийных бедствий (пожар, наводнение и т.д.) и других причин находящихся вне контроля Продавца (изготовителя) и Покупателя, которые причинили вред изделию;
- Неправильного подключения изделия к водопроводной сети, а также неисправностей (не соответствия рабочим параметрам и безопасности) водопроводной сети и прочих внешних сетей;
- Неправильного хранения изделия;

Покупатель-потребитель предупрежден о том, что в соответствии с п. 11 "Перечня непродовольственных товаров надлежащего качества, не подлежащих возврату или обмену на аналогичный товар другого размера, формы, габарита, фасона, расцветки или комплектации" Пост.Правительства РФ от 19.01.1998. №55 он не вправе требовать обмена купленного изделия в порядке ст. 25 Закона "О защите прав потребителей" и ст. 502 ГК РФ.

С момента подписания Покупателем

Гарантийного талона считается, что:

- Вся необходимая информация о купленном изделии и его потребительских свойствах в соответствии со ст. 10 Закона "О защите прав потребителей" предоставлена Покупателю в полном объеме;
- Покупатель получил Инструкцию по эксплуатации на русском языке;
- Покупатель ознакомлен и согласен с условиями гарантийного обслуживания, особенностями монтажа и эксплуатации купленного изделия;
- Покупатель претензий к внешнему виду, комплектности купленного изделия не имеет.

Покупатель: _____

Подпись: _____

Дата: _____

ТАЛОН НА ГАРАНТИЙНОЕ ОБСЛУЖИВАНИЕ/



Заполняется при продаже

Модель/ Модель:

Серийный номер/ Серийный номер:

Наименование и адрес продавца

Телефон

Дата продажи

Ф.И.О и подпись продавца

Штамп продавца

Заполняется при монтаже и пуске в эксплуатацию

Дата монтажа

Дата пуска в эксплуатацию

Наименование и адрес организации

Телефон

Ф.И.О и подпись технического специалиста

Штамп организации

Заполняется при проведении технического обслуживания

ИЗЫМАЕТСЯ МАСТЕРОМ ПРИ ОБСЛУЖИВАНИИ/ВИЛУЧАЕТСЯ МАЙСТРОМ ПРИ ОБСЛУГОВУВАННІ
**ТАЛОН НА ГАРАНТИЙНОЕ ОБСЛУЖИВАНИЕ/
ТАЛОН НА ГАРАНТІЙНЕ ОБСЛУГОВУВАННЯ**



Модель/ Модель:
Серийный номер/ Серійний номер:
Дата покупки/Дата покупки:
Штамп продавца/ Штамп продавця

Дата монтажа и пуска в эксплуатацию/ Дата пуску в експлуатацію:

.....
Штамп организации, производившей пуск в эксплуатацию/
Штамп організації, що робила пуск в експлуатацію

ИЗЫМАЕТСЯ МАСТЕРОМ ПРИ ОБСЛУЖИВАНИИ/ВИЛУЧАЕТСЯ МАЙСТРОМ ПРИ ОБСЛУГОВУВАННІ
**ТАЛОН НА ГАРАНТИЙНОЕ ОБСЛУЖИВАНИЕ/
ТАЛОН НА ГАРАНТІЙНЕ ОБСЛУГОВУВАННЯ**



Модель/ Модель:
Серийный номер/ Серійний номер:
Дата покупки/Дата покупки:
Штамп продавца/ Штамп продавця

Дата монтажа и пуска в эксплуатацию/ Дата пуску в експлуатацію:

.....
Штамп организации, производившей пуск в эксплуатацию/
Штамп організації, що робила пуск в експлуатацію

ИЗЫМАЕТСЯ МАСТЕРОМ ПРИ ОБСЛУЖИВАНИИ/ВИЛУЧАЕТСЯ МАЙСТРОМ ПРИ ОБСЛУГОВУВАННІ
**ТАЛОН НА ГАРАНТИЙНОЕ ОБСЛУЖИВАНИЕ/
ТАЛОН НА ГАРАНТІЙНЕ ОБСЛУГОВУВАННЯ**



Модель/ Модель:
Серийный номер/ Серійний номер:
Дата покупки/Дата покупки:
Штамп продавца/ Штамп продавця

Дата монтажа и пуска в эксплуатацию/ Дата пуску в експлуатацію:

.....
Штамп организации, производившей пуск в эксплуатацию/
Штамп організації, що робила пуск в експлуатацію

ИЗЫМАЕТСЯ МАСТЕРОМ ПРИ ОБСЛУЖИВАНИИ/ВИЛУЧАЕТСЯ МАЙСТРОМ ПРИ ОБСЛУГОВУВАННІ
**ТАЛОН НА ГАРАНТИЙНОЕ ОБСЛУЖИВАНИЕ/
ТАЛОН НА ГАРАНТІЙНЕ ОБСЛУГОВУВАННЯ**



Модель/ Модель:
Серийный номер/ Серійний номер:
Дата покупки/Дата покупки:
Штамп продавца/ Штамп продавця

Дата монтажа и пуска в эксплуатацию/ Дата пуску в експлуатацію:

.....
Штамп организации, производившей пуск в эксплуатацию/
Штамп організації, що робила пуск в експлуатацію

Ф.И.О. покупателя/ П.И.Б. покупателя:

Адрес/Адреса:

Телефон/ Телефон:

Код заказа:

Дата ремонта/ Код заповнення:

Сервіс-центр/Сервіс-центр:

Мастер/Майстер :

Юль

Ф.И.О. покупателя/ П.И.Б. покупателя:

Адрес/Адреса:

Телефон/ Телефон:

Код заказа:

Дата ремонта/ Код заповнення:

Сервіс-центр/Сервіс-центр:

Мастер/Майстер :

Ф.И.О. покупателя/ П.И.Б. покупателя:

Адрес/Адреса:

Телефон/ Телефон:

Код заказа:

Дата ремонта/ Код заповнення:

Сервіс-центр/Сервіс-центр:

Мастер/Майстер :

Ф.И.О. покупателя/ П.И.Б. покупателя:

Адрес/Адреса:

Телефон/ Телефон:

Код заказа:

Дата ремонта/ Код заповнення:

Сервіс-центр/Сервіс-центр:

Мастер/Майстер :

В тексте и цифровых обозначениях инструкции могут быть допущены технические ошибки и опечатки. Изменения технических характеристик и ассортимента могут быть произведены без предварительного уведомления.

Electrolux is a registered trademark used under license from AB Electrolux (publ). Электролюкс – зарегистрированная торговая марка, используемая в соответствии с лицензией Electrolux AB (публ.).

www.home-comfort.ru
www.electrolux.ru

