

# Quinta MU 21 V

Digitale drahtlose Delegiertensprechstelle mit Abstimmfunktion

Best.-Nr. 726.060



Schwanenhalsmikrofon  
nicht im Lieferumfang enthalten

## MERKMALE

- Delegiertensprechstelle mit 3 Tasten und Abstimmfunktion (Yes, No, Abstain für parlamentarische Abstimmungen, Multiple Choice oder Meinungsumfragen)
- Hohe Störsicherheit und Abhörsicherheit bei Datenübertragung durch spezielles Modulationsverfahren DSSS (Direct Sequence Spread Spectrum) auch im Einsatz mit weiteren Funk-Systemen
- Drahtlose Übertragung mit integrierter True-Diversity-Antennentechnik in Empfangs- und Senderichtung
- Drei einstellbare Frequenzbänder: 2,4 / 5,2 / 5,8 GHz
- Automatischer oder manueller, geräuschloser Wechsel auf einen störungsfreien Frequenzbereich gemäß EN 300328 ETSI
- Automatische Erkennung von Störträgern in allen Frequenzspektren
- Prozessorgesteuerte und automatische Audiokanalzuteilung der Sprechstellen
- Digitale Verschlüsselung (128 bit) gegen unberechtigtes Ab- und Mithören mit zusätzlichem PIN Code (24 bit)
- Abnehmbares Schwanenhalsmikrofon mit Scudio®-Technologie in verschiedenen Längen, 5-pol. XLR-Anschluss mit verdeckter Verriegelung
- Roter Leuchtring am Schwanenhals signalisiert Sprechbereitschaft der Sprechstelle
- Dreifarbig hinterleuchtete Soft-Touch-Tasten
- Bedienpanel aus Edelstahl
- Mikrofontaste zum Ein- und Ausschalten der Sprechstelle sowie 2 zusätzliche Tasten, die bei einer Abstimmung aktiviert werden
- Automatische Mikrofoneinschaltung über Sprachaktivierung möglich
- Hochwertiges Kunststoffgehäuse mit reflexionsfreiem Alexit Komfortlack
- Integrierter Breitbandlautsprecher mit Sprachentzerrung
- Lautsprecherabsenkung bei eingeschaltetem Mikrofon
- Regelbarer Dokumentations- oder Kopfhörerausgang mit 3,5 mm Stereo-Klinke
- Programmierung einstellbarer Parameter erfolgt über die Steuerzentrale online mit entsprechender Konfigurationssoftware
- Automatische Sprechstellenabschaltung bei Stand-by-Befehl von der Steuerzentrale oder bei abgeschalteter Steuerzentrale
- Betriebsanzeige
- Akkuüberwachung mit Übertragung an die Zentrale
- Betriebskontroll-LED mit Statusmeldung bei Unterschreiten der Mindestkapazität
- Ladekontakte zum Aufladen der integrierten Akkus im Ladekoffer
- Praxiserprobte prozessorgesteuerte Ladeelektronik verhindert Memoryeffekt und stellt jederzeit den sofortigen Einsatz der Sprechstellen sicher
- Ladeanzeige über Leuchtring am Schwanenhals und rückseitige LED bei Verwendung des externen Lade- und Betriebsnetzteils
- Maximale Ladezeit 2,5 Stunden bei vollständig entleertem Akku (NiMH) mit Ladekoffer
- DC-Anschluss für Netzbetrieb und Laden des Akkus
- Betriebsdauer mind. 20 Std.

# Quinta MU 21 V

## BESCHREIBUNG

Die Grundausstattung der Delegiertensprechstelle Quinta MU 21 V besteht aus einer Mikrofontaste im Gehäuse, mit der der Teilnehmer sein Mikrofon ein- und ausschalten kann sowie zwei zusätzlichen Tasten, die bei einer Abstimmung aktiviert werden. Bei einer Abstimmung wird die Sprechstelle in einen Abstimmungsmodus geschaltet, bei dem dann drei Tasten (Yes, No, Abstain) für parlamentarische Abstimmungen, Multiple Choice oder Meinungsumfragen zur Verfügung stehen. Der jeweilige Betriebsmodus wird über die farbige hinterleuchteten Tasten angezeigt. Mit der Funktion „Automatic Channel Allocation“ (Automatische Kanalzuteilung) werden Sendekanäle den Sprechstellen automatisch zugeteilt. Durch Drücken der Mikrofontaste im autarken Betriebsmodus, wird die Wortmeldung von der Steuereinheit erfasst. Daraufhin überprüft die Steuereinheit, welcher der zur Verfügung stehenden Empfangskanäle frei ist. Anschließend teilt die Steuereinheit der Sprechstelle mit, auf welchem Kanal die Sprechstelle senden soll. Ist der Kanal in der Sprechstelle eingestellt und von der Steuereinheit überprüft worden, wird anschließend das Mikrofon freigeschaltet. Die Sprechbereitschaft des Mikrofons wird für die anderen Teilnehmer durch den roten Leuchtring am Mikrofon selbst signalisiert. Im Anmeldemodus der Diskussionsanlage wird die Wortmeldung erfasst, das Mikrofon aber noch nicht freigeschaltet. Durch die rote LED-Anzeige wird die Anmeldung als erfasst signalisiert. Die Freigabe des Mikrofons erfolgt durch den Bediener am PC mit der Steuerungssoftware „Quinta Conference Software“ oder mit einer Mediensteuerung. Bei nochmaligen Drücken der Mikrofontaste kann die Anmeldung wieder durch den Delegierten selbst gelöscht werden.

Je nach Konfiguration mit der „Quinta Conference“-Software ist auch eine der folgenden Betriebsarten möglich:

**Override:** das erste Mikrofon wird abgeschaltet, wenn die Anzahl der maximal einschaltbaren Mikrofone überschritten wird.

**Sprachaktivierung:** sobald in das Mikrofon gesprochen wird, schaltet es sich ein.

**Push-To-Talk:** solange der Teilnehmer die Mikrofontaste gedrückt hält, ist das Mikrofon eingeschaltet.

Über den integrierten Breitbandlautsprecher wird das Tonsignal der gesamten Konferenzanlage wiedergegeben. Je nach Audiosignal-Routing in der Steuerzentrale können auch andere Tonsignale über den Lautsprecher wiedergegeben werden, wie z.B. ein drahtloses Mikrofon im Zuschauerraum etc.

Die Einstellungen der Sprechstellenparameter werden über PC mit der „Quinta Conference“ Software durch die Steuerzentrale vorgenommen. Die Parameter werden für alle Sprechstellen eingestellt.

## ZUBEHÖR – OPTIONAL

Classis GM 115 Q	Kondensator-Schwanenhalsmikrofon, (Elektret), Niere, mattschwarz, 500 mm lang . . . . .	Best.-Nr. 726.095
Classis GM 313 Q	Kondensator-Schwanenhalsmikrofon (Elektret), mit Scudio®-Technologie, Niere, mattschwarz, 300 mm lang . . . . .	Best.-Nr. 724.203
Classis GM 314 Q	dito, jedoch 400 mm lang. . .	Best.-Nr. 724.211
Classis GM 315 Q	dito, jedoch 500 mm lang. . .	Best.-Nr. 724.238
Classis GM 316 Q	dito, jedoch 600 mm lang. . .	Best.-Nr. 724.351

Am Miniklinkenausgang kann ein Kopfhörer angeschlossen werden (z.B. DT 1). Die Lautsprecherlautstärke wird eingestellt und kann in Verbindung mit der Steuerzentrale Quinta CU oder einer Mediensteuerung geregelt werden. Der Ducking-Pegel bestimmt die Pegelabsenkung des Lautsprechers, wenn das Mikrofon der Sprechstelle eingeschaltet wird.

Alle Sprechstellen haben eine individuelle Sprechstellenadresse. Sprechstellen können daher jederzeit zugemietet oder zugekauft werden, um ein vorhandenes System zu ergänzen. Im Verleihgeschäft können somit z.B. Anlagensysteme ergänzt und komplettiert werden.

Die DSSS-Übertragung mit 128-bit Verschlüsselung erfüllt höchste Ansprüche an Abhörsicherheit. Über einen PIN-Code (24-bit) kann das Konferenzsystem zusätzlich mit seinen Sprechstellen personen- oder projektgebunden abgesichert werden. Eine Sprechstelle, die nicht im richtigen PIN-Code konfiguriert ist, wird von der Steuerzentrale identifiziert und unverzüglich ausgeschaltet.

Mit dem integrierten Akku ist ein Betrieb der Sprechstelle von mind. 20 Stunden, je nach Teilnahme an der Diskussion, möglich. Sobald die Restbetriebszeit eine konfigurierbare Schwelle von 1 Stunde unterschreitet, blinkt die Betriebskontroll-LED auf der Geräterückseite, bzw. bei Steuerung über PC oder Mediensteuerung kann eine entsprechende Signalisierung in der Bedienoberfläche realisiert werden. Die Ladezeit mit der eingebauten prozessorgesteuerten Ladeelektronik beträgt für einen komplett entleerten Akku ca. 2,5 Stunden. Je nach Einsatzdauer der Sprechstelle benötigt die Ladeelektronik entsprechend weniger Ladezeit.

Optional kann die Sprechstelle auch über ein DC-Steckernetzteil geladen und versorgt werden.

Eingeschaltet wird die Sprechstelle über die Mikrofontaste, die einmal kurz gedrückt werden muss.

Für das Abschalten der Sprechstelle stehen mehrere Möglichkeiten zur Verfügung:

1. 3 Sekunden lang die Mikrofontaste gedrückt halten.
2. die Standby-Taste an der Steuerzentrale Quinta CU ca. 3 Sekunden gedrückt halten, alle aktiven Sprechstellen werden abgeschaltet.
3. über einen RS-232 bzw. TCP/IP-Befehl von PC oder Mediensteuerung alle Sprechstellen abschalten.
4. Steuerzentrale abschalten, nach ca. 3 Minuten werden die Sprechstellen abgeschaltet.

CC2	Lade- und Transportkoffer im Baukastensystem für 10 Quinta Sprechstellen . . . . .	Best.-Nr. 723.967
CC2/600	Lade- und Transportkoffer für 10 Quinta Sprechstellen mit Schwanenhalsmikrofon GM 316 Q . . . . .	Best.-Nr. 724.572
CD 2	Lade- und Transportetage im Baukastensystem für 10 Quinta Sprechstellen mit Schwanenhalsmikrofon GM 313, 314 und 315 . . . . .	Best.-Nr. 723.975

# Quinta MU 21 V

## TECHNISCHE DATEN

### Allgemein

Frequenzbereich . . . . .	2400 – 2483,5 MHz 5150 – 5250 MHz 5725 – 5875 MHz
Modulationsart . . . . .	DSSS (Direct Sequence Spread Spectrum) und QPSK/BPSK (Quadrature/Binary Phase Shift Keying) digitale Signalbearbeitung nach eigenem Standard
Max. Anzahl der Audiokanäle . . . . .	4 nutzbare Kanäle pro System
Signal-/Rauschverhalten . . . . .	80 dB typ., unbewertet (Fremdspannung)
Reichweite zwischen Sprechstelle und Zentrale . . . . .	> 100 m bei Sichtverbindung
Netzspannung . . . . .	100 – 240 V AC 50/60 Hz
Zulassung . . . . .	weltweit anmeldefreier Betrieb

### AVB

Übertragung und Empfang der Audiodaten . . . . .	gemäß IEC 61883-6
Format der Audiodaten . . . . .	AM824
Stream ID Quinta CU . . . . .	Bit 63 – 16 / MAC-Adresse Bit 15 – 0 / X

### Sprechstellen

Sendeleistung . . . . .	max. 20 dBm je Kanal und Region (average, duty cycle $\leq$ 30%)*
Akkuspannung . . . . .	8 Zellen NiMH mit je 2080 mAh

Externer DC-Betrieb . . . . .	15 V DC ( $\pm$ 0,5 V), Restwelligkeit < 20 mV, 400 mA
Ladedauer mit Ladegerät . . . . .	max. 2,5 Stunden bei vollständig leerem Akku
mit Einzellade-Netzteil . . . . .	max. 2,5 Stunden bei vollständig leerem Akku
Lautsprechersystem . . . . .	Breitbandiger, eingebauter Lautsprecher, sprachentzerrt
Lautstärkeabsenkung bei Mic On („Ducking“) . . . . .	15 dB fest eingestellt
Kopfhörerausgang . . . . .	Klinkenbuchse (3,5 mm Stereo)
Mindestanschlussimpedanz . . . . .	16 $\Omega$
Stromversorgung . . . . .	9,6 V über eingebauten NiMH-Akku (8 Zellen)
Betriebszeit je nach Sprechstellentyp . . . . .	ca. 20 Stunden bei Konferenzbetrieb; je nach Abhörlautstärke kann die Betriebszeit variieren
Temperaturbereich (bei < 90% Luftfeuchtigkeit) . . . . .	+10° – +40°C
Lagertemperatur (bei < 90% Luftfeuchtigkeit) . . . . .	-20° – +55°C
Abmessungen (ohne Mikrofon) . . . . .	Länge: 173 mm Breite: 157 mm Höhe: 51 mm
Gewicht . . . . .	1,7 kg

\*Aufgrund länderspezifischer Vorschriften kann die Sendeleistung von diesem Wert abweichen.

## AUSSCHREIBUNGSTEXT

Drahtlose digitale Diskussions-Tischsprechstelle mit Abstimmfunktion als Delegierten-Ausführung, ohne Mikrofon.

Die Sprechstelle verfügt über drei Tasten. Im Sprechbetrieb ist nur die Mikrofontaste für Ein-/Ausschaltung bzw. Wortmeldung aktiv. Im Abstimmmodus kommen alle drei Tasten zum Einsatz: Yes / No / Abstain. Der jeweilige Betriebsmodus wird über die farbig hinterleuchteten Tasten angezeigt.

5-pol. XLR-Anschluss mit verdeckter Verriegelung für Schwanenhalsmikrofon in verschiedenen Längen.

Stör- und abhörsicheres Übertragungsverfahren DSSS in den Frequenzbereichen 2,4 / 5,2 und 5,8 GHz. True-Diversity-Antennentechnik in Empfangs- und Senderichtung für höchste Übertragungssicherheit. Digitale 128-Bit Verschlüsselung mit zusätzlichem 24-Bit PIN Code. Automatische Erkennung von Störträgern in allen Frequenzspektren. Gemäß EN 300328 ETSI automatischer oder manueller, geräuschloser Wechsel auf einen störungsfreien Frequenzbereich. Prozessorgesteuerte und automatische Audiokanalzuteilung der Sprechstellen.

Hochwertiges Kunststoffgehäuse mit mattschwarzer Alexit Softtouch Komfortlack-Beschichtung.

Integrierter Breitbandlautsprecher mit Sprachentzerrung für dezentrale Beschallung. Eingebauter Limiter gegen Übersteuerung. 3-farbig hinterleuchtete Silikon Softtouch-Tasten.

Integrierter NiMH-Akkumulator für max. 30 Stunden Betrieb. Prozessorgesteuerte, intelligente Ladetechnik mit Quick-Charge Funktion, abhängig vom Ladezustand max. 2,5 Stunden Ladezeit, ohne Memoryeffekt. Akkuüberwachung mit Übertragung an die Zentrale und Betriebskontroll-LED mit Statusmeldung bei Unterschreiten der Mindestkapazität. 2 vernickelte Ladkontakte.

Regelbarer 3,5 mm Klinke Dokumentations- oder Kopfhörerausgang.

DC-Anschluss für Akkuladung oder Netzversorgung über externes Steckernetzteil.

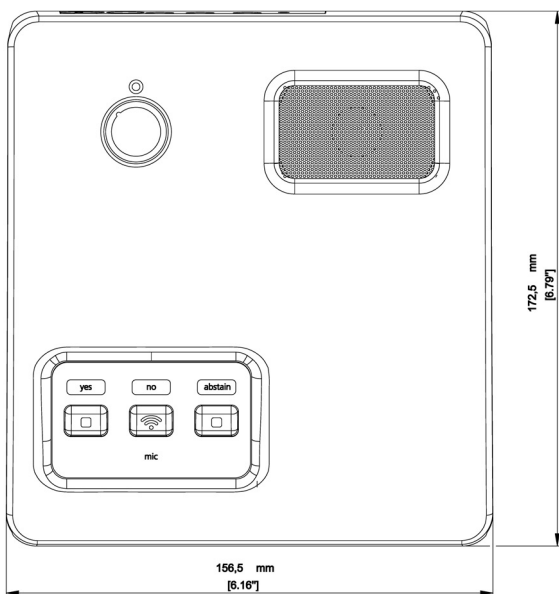
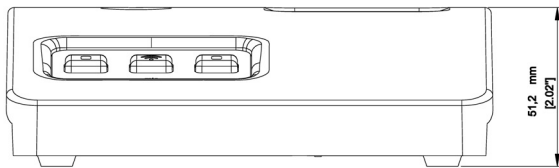
Abmessungen (BxHxT) 155,6x50,4x172,5mm. Gewicht: 1,7 kg.

Optional verfügbar: Einlegepanel mit Braille-Schrift.

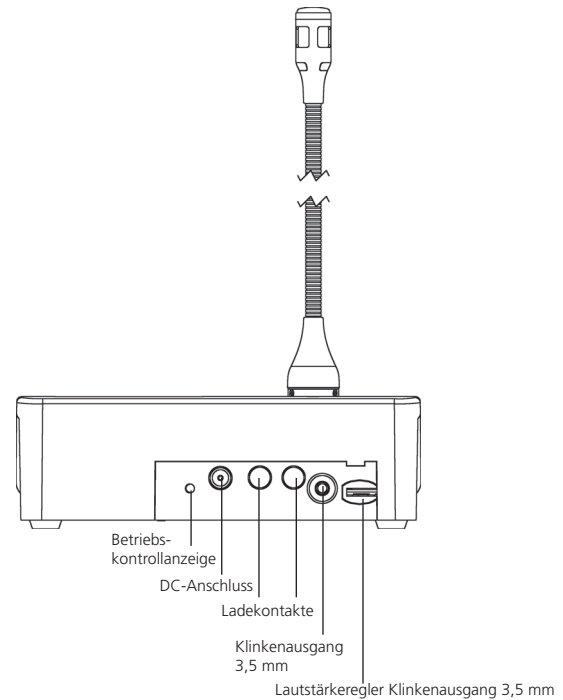
Fabrikat: beyerdynamic  
Type: Quinta MU 21 V

# Quinta MU 21 V

## MASSBILD SPRECHSTELLENGEHÄUSE

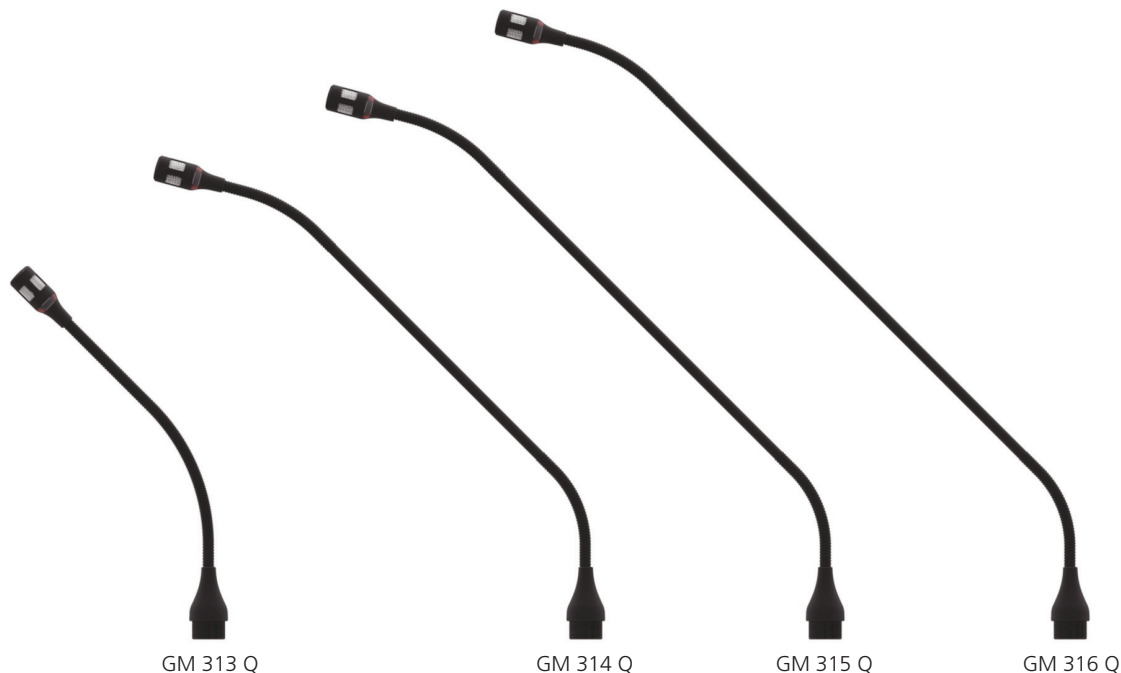


## ANSICHT SPRECHSTELLENGEHÄUSE VON HINTEN



# Quinta MU 21 V

## SCHWANENHALSMIKROFON GM 31x Q



### BESCHREIBUNG

Als optionales Zubehör und zum Direktanschluss an die Sprechstelle ist das Schwanenhalsmikrofon GM 31x in verschiedenen Längen erhältlich.

Das Mikrofon verfügt über eine rückkopplungsarme Nierencharakteristik und gewährleistet beste Sprachverständlichkeit. Zur Anzeige der Betriebsbereitschaft des Mikrofons dient ein Leuchtring. Im Mikrofonkorb befindet sich ein Filter zur Unterdrückung von Wind- und Poppgeräuschen.

Das Mikrofon zeichnet sich durch die innovative Scudio™-Technologie aus, die das Mikrofon absolut störunempfindlich gegenüber drahtlosen Kommunikationsgeräten wie z.B. Mobiltelefonen macht. Das auf einem nur 6 mm starken Schwanenhals befestigte Mikrofon ist dank seiner mattschwarzen, reflexionsfreien Oberfläche nahezu unsichtbar.

Folgende Längen sind verfügbar:

GM 313 Q = 300 mm

GM 314 Q = 400 mm

GM 315 Q = 500 mm

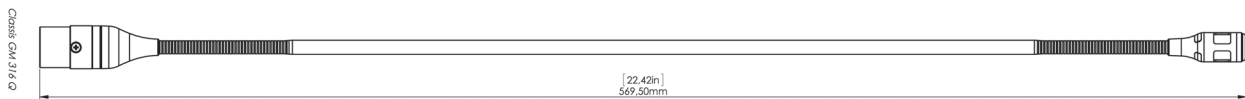
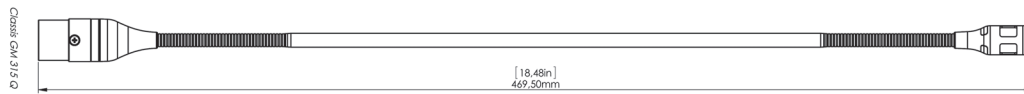
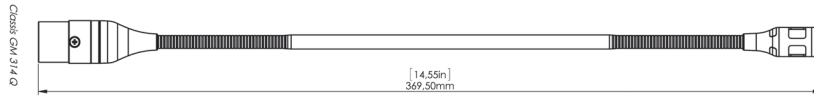
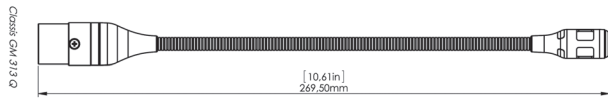
GM 316 Q = 600 mm

### TECHNISCHE DATEN

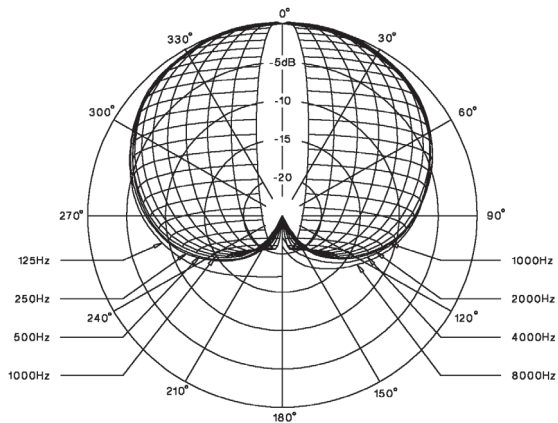
Wandlerprinzip	.....	Kondensator (Elektret)
Arbeitsprinzip	.....	Druckgradient
Übertragungsbereich	.....	50 - 19.000 Hz
Richtcharakteristik	.....	Niere
Feldleerlaufübertragungsfaktor bei 1 kHz	.....	17 mV/Pa
Nennimpedanz	.....	< 200 Ohm
Nennabschlussimpedanz	.....	≥ 1 kOhm
Max. Grenzschalldruckpegel	.....	107 dB [SPL @ 1% THD]
Geräuschspannungsabstand/ Geräuschspannung	.....	69 dB [A] / 6,0 µV [A]
Äquivalentschalldruckpegel	.....	25 dB[A]
Anschluss Mikrofon	.....	5-pol. XLR (male)
Kopfdurchmesser mit Poppschutz	.....	ca. 26 mm
ohne Poppschutz	.....	ca. 13,6 mm
Schwanenhalsdurchmesser	.....	6 mm
Gesamtlänge		
GM 313 Q	.....	270 mm
GM 314 Q	.....	370 mm
GM 315 Q	.....	470 mm
GM 316 Q	.....	570 mm

# Quinta MU 21 V

## MIKROFON GM 31x Q



## RICHTDIAGRAMM



# Quinta MU 21 V

## AUSSCHREIBUNGSTEXTE

Kondensator-Schwanenhalsmikrofon (Elektret) mit Nierencharakteristik als hochwertiges Konferenzmikrofon zum Direktanschluss an Quinta Tischsprechstellen. Im Mikrofonkopf integrierter Leuchtring zur Anzeige der Sprechbereitschaft. Filter im Mikrofonkorb zur Unterdrückung von Wind- und Poppgeräuschen. SCUDIO®-Technologie zur Immunisierung gegenüber drahtlosen Kommunikationsgeräten. Reflexionsfreies, matt-schwarzes Ganzmetallgehäuse. 6 mm dünner Schwanenhals. Gesamtlänge in Sprechstelle montiert 300 mm (gemessen ab Tischkante). Inklusive Windschutz.

Fabrikat: beyerdynamic  
Typ: Classis GM 313 Q

Kondensator-Schwanenhalsmikrofon (Elektret) mit Nierencharakteristik als hochwertiges Konferenzmikrofon zum Direktanschluss an Quinta Tischsprechstellen. Filter im Mikrofonkorb zur Unterdrückung von Wind- und Poppgeräuschen. SCUDIO®-Technologie zur Immunisierung gegenüber drahtlosen Kommunikationsgeräten. Reflexionsfreies, schwarzes Ganzmetallgehäuse. 2x6 mm dünne Schwanenhälse mit starrem Rohrzwischenstück. Gesamtlänge in Sprechstelle montiert 400 mm (gemessen ab Tischkante). Inklusive Windschutz.

Fabrikat: beyerdynamic  
Typ: Classis GM 314 Q

Kondensator-Schwanenhalsmikrofon (Elektret) mit Nierencharakteristik als hochwertiges Konferenzmikrofon zum Direktanschluss an Quinta Tischsprechstellen. Filter im Mikrofonkorb zur Unterdrückung von Wind- und Poppgeräuschen. SCUDIO®-Technologie zur Immunisierung gegenüber drahtlosen Kommunikationsgeräten. Reflexionsfreies, schwarzes Ganzmetallgehäuse. 2x6 mm dünne Schwanenhälse mit starrem Rohrzwischenstück. Gesamtlänge in Sprechstelle montiert 500 mm (gemessen ab Tischkante). Inklusive Windschutz.

Fabrikat: beyerdynamic  
Typ: Classis GM 315 Q

Kondensator-Schwanenhalsmikrofon (Elektret) mit Nierencharakteristik als hochwertiges Konferenzmikrofon zum Direktanschluss an Quinta Tischsprechstellen. Filter im Mikrofonkorb zur Unterdrückung von Wind- und Poppgeräuschen. SCUDIO®-Technologie zur Immunisierung gegenüber drahtlosen Kommunikationsgeräten. Reflexionsfreies, schwarzes Ganzmetallgehäuse. 2x6 mm dünne Schwanenhälse mit starrem Rohrzwischenstück. Gesamtlänge in Sprechstelle montiert 600 mm (gemessen ab Tischkante). Inklusive Windschutz.

Fabrikat: beyerdynamic  
Typ: Classis GM 316 Q

# Quinta MU 21 V

## SCHWANENHALSMIKROFON GM 115 Q



Classis GM 115 Q ohne Poppschutz



Classis GM 115 Q mit Poppschutz

### BESCHREIBUNG

Das Schwanenhalsmikrofon Classis GM 115 Q dient zum Direktanschluss an die Sprechstellen Quinta und Orbis.

Das Mikrofon zeichnet sich durch seine rückkopplungsarme Nierencharakteristik aus. Zur Anzeige der Betriebsbereitschaft des Mikrofons dient ein Leuchtring. Im Mikrofonkorb befindet sich ein Filter zur Unterdrückung von Wind- und Poppgeräuschen.

Das auf einem nur 6 mm starken Schwanenhals befestigte Mikrofon fügt sich dank seiner mattschwarzen, reflexionsfreien Oberfläche nahezu unauffällig in jede Umgebung ein.

### AUSSCHREIBUNGSTEXT

Kondensator-Schwanenhalsmikrofon (Elektret) mit Nierencharakteristik zum Direktanschluss an Quinta und Orbis Sprechstellen. Filter im Mikrofonkorb zur Unterdrückung von Wind- und Poppgeräuschen. Geschützt vor Einstreuungen von drahtlosen Kommunikationsgeräten. Mattschwarzes Ganzmetallgehäuse. Zwei flexible Schwanenhälse (8mm unten, 6mm oben) mit starrem Rohrzwischenstück. Gesamtlänge in Sprechstelle montiert 500mm (gemessen ab Tischkante). Inklusive Windschutz.

Fabrikat: beyerdynamic  
Typ: Classis GM 115 Q

### TECHNISCHE DATEN

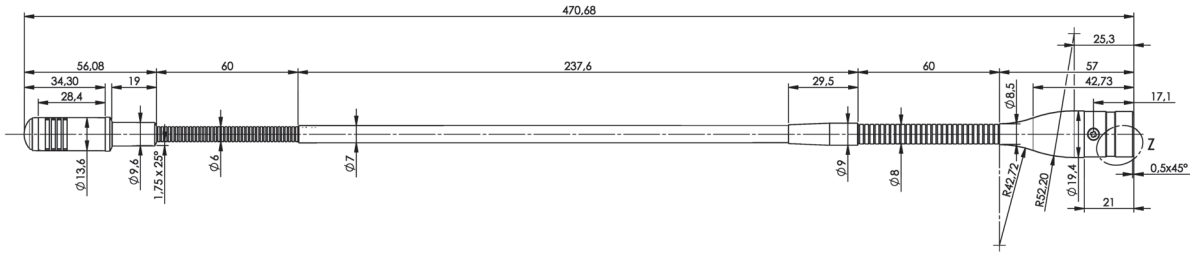
Wandlerprinzip	Kondensator (Elektret)
Arbeitsprinzip	Druckgradient
Übertragungsbereich	
Nahfeld	40 - 13.000 Hz
Fernfeld (Entfernung 1 m)	200 - 13.000 Hz
Richtcharakteristik	Niere
Feldleerlaufübertragungsfaktor	
bei 1 kHz	-17,8 mV/Pa = -35 dBV ±3 dB*
Nennimpedanz	2,2 kΩ
Max. Grenzschalldruckpegel	112 dB [SPL @ 1% THD]*
Geräuschspannungsabstand	62 dB [A, rms]*
Äquivalentschalldruckpegel	32 dB [A, rms]*
Art der Stromversorgung	1,5 - 9 V DC
Anschluss Mikrofon	5-pol. XLR (male)
Kopfdurchmesser mit Poppschutz	ca. 25 mm
ohne Poppschutz	ca. 14 mm
Schwanenhalsdurchmesser	ca. 7 mm
Gesamtlänge	ca. 470 mm
Gewicht	ca. 110 g

\*abhängig von der angeschlossenen Elektronik



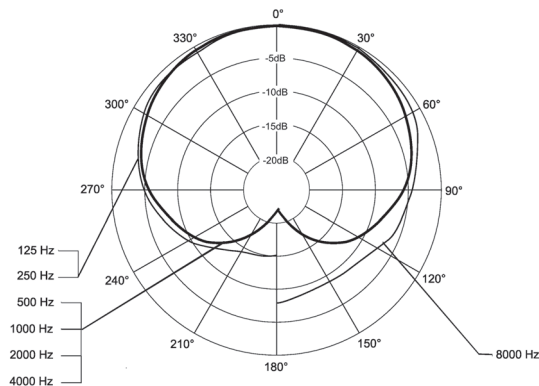
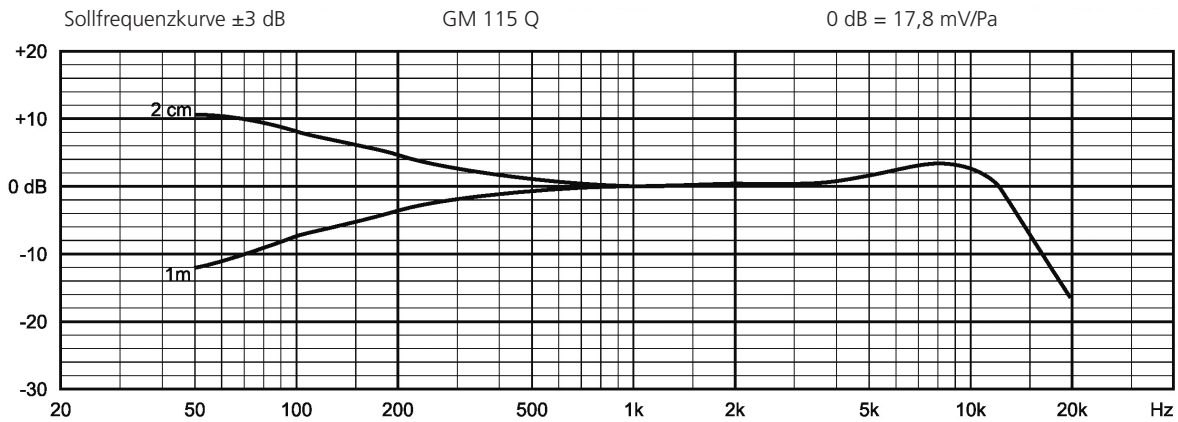
# Quinta MU 21 V

## ABMESSUNGEN



## FREQUENZGANG & RICHTCHARAKTERISTIK

Die abgebildete Sollfrequenzkurve ( $\pm 3$  dB) und das Richtdiagramm entsprechen den für dieses Mikrofon typischen Originalmesswerten.



## SCHALTBILD

