

**БЛОК РЕЗЕРВНОГО
ПИТАНИЯ
МЕТА 7712**

**ПАСПОРТ
ФКЕС 426491.063 ПС**



*Сертификат соответствия требованиям
"Технического регламента о требованиях пожарной безопасности
С-RU.ПБ34.В.00508*

САНКТ-ПЕТЕРБУРГ

СОДЕРЖАНИЕ

1.	НАЗНАЧЕНИЕ	3
2.	ТЕХНИЧЕСКИЕ ХАРАКТЕРИСТИКИ	3
3.	КОМПЛЕКТНОСТЬ.....	3
4.	УПАКОВКА.....	3
5.	УКАЗАНИЯ МЕР БЕЗОПАСНОСТИ.....	4
6.	КОНСТРУКЦИЯ	4
7.	УСТАНОВКА И МОНТАЖ	5
8.	ПРОВЕРКА ТЕХНИЧЕСКОГО СОСТОЯНИЯ.....	6
9.	ТЕХНИЧЕСКОЕ ОБСЛУЖИВАНИЕ	6
10.	КОНСЕРВАЦИЯ И ПРАВИЛА ХРАНЕНИЯ.....	7
11.	ТРАНСПОРТИРОВАНИЕ	7
12.	РЕСУРСЫ, СРОК СЛУЖБЫ И ГАРАНТИИ ИЗГОТОВИТЕЛЯ.....	7
13.	СВИДЕТЕЛЬСТВО ОБ УПАКОВЫВАНИИ.....	8
14.	СВИДЕТЕЛЬСТВО О ПРИЕМКЕ	8
15.	ДВИЖЕНИЕ ИЗДЕЛИЯ ПРИ ЭКСПЛУАТАЦИИ	8
16.	РЕМОНТ И УЧЕТ РАБОТЫ ПО БЮЛЛЕТЕНЯМ И УКАЗАНИЯМ.....	9
17.	ЗАМЕТКИ ПО ЭКСПЛУАТАЦИИ	9
18.	СВЕДЕНИЯ ОБ УТИЛИЗАЦИИ	9

1. НАЗНАЧЕНИЕ

Блок резервного питания МЕТА 7712 (БРП) предназначен для работы в составе устройства тревожной сигнализации МЕТА 3511, системе речевого оповещения при пожаре МЕТА 7122 и служит для размещения и заряда аккумуляторов

По защищенности от воздействия окружающей среды БРП соответствует обычному исполнению по ГОСТ Р 52931. Степень защиты, обеспечиваемая оболочкой, IP41 по ГОСТ 14254.

БРП предназначен для непрерывной круглосуточной работы в помещениях с регулируемыми климатическими условиями без непосредственного воздействия солнечных лучей, осадков, ветра, песка и пыли, отсутствия конденсации влаги при:

- изменениях температуры воздуха от +5 до +40 °С;
- относительной влажности окружающего воздуха до 95% при температуре 40°С и более низких температурах без конденсации влаги;
- атмосферном давлении от 84 до 107 кПа (от 630 до 800 мм рт.ст.).

Конструкция БРП не предусматривает его эксплуатацию в условиях воздействия агрессивных сред и во взрывоопасных помещениях

Блок резервного питания МЕТА 7712 сертифицирован в составе системы речевого оповещения при пожаре и ЧС органом по сертификации ООО «ПОЖ-АУДИТ» г. Москва, аттестат рег. № ССПБ. RU. ПБ34, на соответствие требованиям технического регламента пожарной безопасности (федеральный закон от 22.07.2008 №123-ФЗ) статья 84, и ГОСТ Р 53325-2009, имеет сертификат соответствия № С-RU.ПБ34.В.00508 со сроком действия до 23.03.2016г.

2. ТЕХНИЧЕСКИЕ ХАРАКТЕРИСТИКИ

2.1. БРП обеспечивает заряд четырех герметичных необслуживаемых свинцовых аккумуляторов номинальным напряжением 12В и ёмкостью по 7А/ч. Аккумуляторы соединены попарно и последовательно, образуя две батареи с номинальным напряжением плюс и минус 24В

2.2. При подаче внешнего напряжения плюс и минус 29-35В аккумуляторы автоматически заряжаются. Режим заряда – буферный с постоянным напряжением и ограничением тока. Максимальный ток заряда 0,6-0,7А

2.3. Максимальное время заряда не более 20 часов

2.4. БРП обеспечивает защиту АКБ от короткого замыкания с помощью предохранителей 15А.

2.5. Габаритные размеры БРП, мм: 470 x 255 x 110;

Масса БРП без аккумуляторов, кг, не более: 4,2

3. КОМПЛЕКТНОСТЬ

- | | |
|--|----------|
| • Блок резервного питания МЕТА 7712 | -1 шт. |
| • Паспорт МЕТА 7712 ФКЕС 426491.063 ПС | -1 шт. |
| • Упаковка | -1 компл |

4. УПАКОВКА

Упаковка выполнена в соответствии с требованиями ГОСТ 9181. Срок защиты БРП без переконсервации при условиях хранения 1 по ГОСТ 15150 не менее 12 месяцев.

Каждый БРП упаковывается в индивидуальную потребительскую тару – полиэтиленовый мешок и коробку из картона, в которую вкладывается паспорт и руководство по эксплуатации.

5. УКАЗАНИЯ МЕР БЕЗОПАСНОСТИ

При установке и эксплуатации БРП следует руководствоваться положениями «Правил техники эксплуатации электроустановок потребителей» и «Правил техники безопасности при эксплуатации электроустановок потребителей».

К работе по монтажу, установке, проверке, обслуживанию блоков должны допускаться лица, имеющие квалификационную группу по ТБ не ниже III на напряжение до 1000В.

Все монтажные работы и работы, связанные с устранением неисправностей, должны проводиться только после отключения БРП от источников питания и отключения аккумуляторов (РИП).

БРП должен быть подключен к контуру защитного заземления.

К эксплуатации блока допускаются лица, которые прошли инструктаж по технике безопасности и ознакомлены с данным паспортом. Техническое обслуживание и ремонт должны выполняться только квалифицированными специалистами.

Не применяйте в качестве предохранителей суррогатные вставки, а также предохранители, номинальное значение и тип которых не предусмотрены маркировкой.

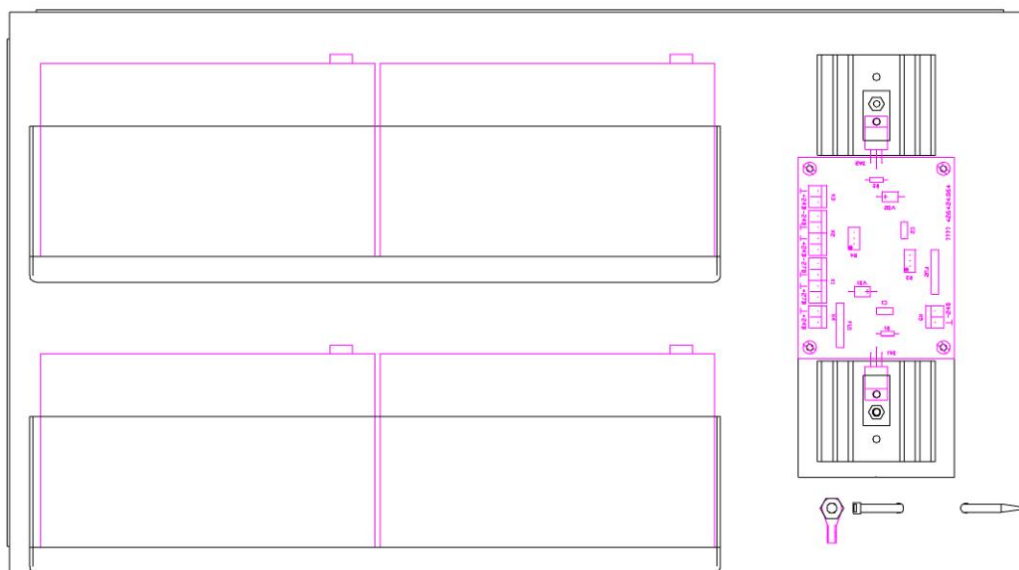
Не вскрывайте блок во включенном состоянии и не работайте при незаземленном корпусе блока.

БРП соответствует требованиям электробезопасности и обеспечивает безопасность обслуживающего персонала при монтаже и регламентных работах и соответствует ГОСТ 50571.3, ГОСТ 12.2.007.

6. КОНСТРУКЦИЯ

Основным конструктивным элементом БРП является корпус с крышкой, закрепленной винтами. При снятии крышки открывается доступ к аккумуляторам и плате заряда. Конструкция БРП предполагает его крепление на стену.

Вид БРП МЕТА 7712 со снятой крышкой



7. УСТАНОВКА И МОНТАЖ

Конструкция БРП предполагает крепление на стене шурупами на дюбеля 8мм. Рабочее положение БРП - вертикальное. Разметка по установке дюбелей 300х365мм. Принудительной вентиляции не требуется.

Установка БРП производится на стене или в шкафу на высоте 1 - 2 м от уровня. Установка БРП должна производиться на высоте, удобной для обслуживания.

Не допускается установка БРП в стораемых шкафах и шкафах, не обеспечивающих воздухообмена, достаточного для естественного охлаждения нагреваемых частей БРП, а также на расстоянии менее 1м от отопительных систем.

Крепление БРП к стене с твердым основанием (бетон, кирпич) должно производиться шурупами 40 х 5 мм с использованием полиэтиленовых втулок.

БРП должны устанавливаться вне пожароопасных зон. При монтаже БРП на горючих основаниях (деревянные стены, монтажный щит из дерева или ДСП толщиной не менее 10 мм) необходимо применять огнезащитный листовый материал (металл - толщиной не менее 1мм, асбоцемент, гетинакс, текстолит, стеклопластик толщиной не менее 3 мм), перекрывающий монтажную поверхность под БРП. При этом листовый материал должен выступать за контуры установленного на нем БРП не менее, чем на 50 мм.

Расстояние от открыто смонтированных БРП до расположенных в непосредственной близости горючих материалов (за исключением описанного выше случая монтажа источника на горючем основании) должно быть не менее 600 мм.

Установка БРП во взрывоопасных зонах не допускается.

После установки БРП его корпус необходимо подключить к шине заземления, если она имеется на объекте, или соединить проводником корпус источника с корпусом осветительного щитка или вводно-распределительного устройства. Для заземления необходимо использовать неизолированный медный провод сечением 2 мм² или алюминиевый сечением 3 мм². Подключение заземления осуществляется к клемме «(⊥)».

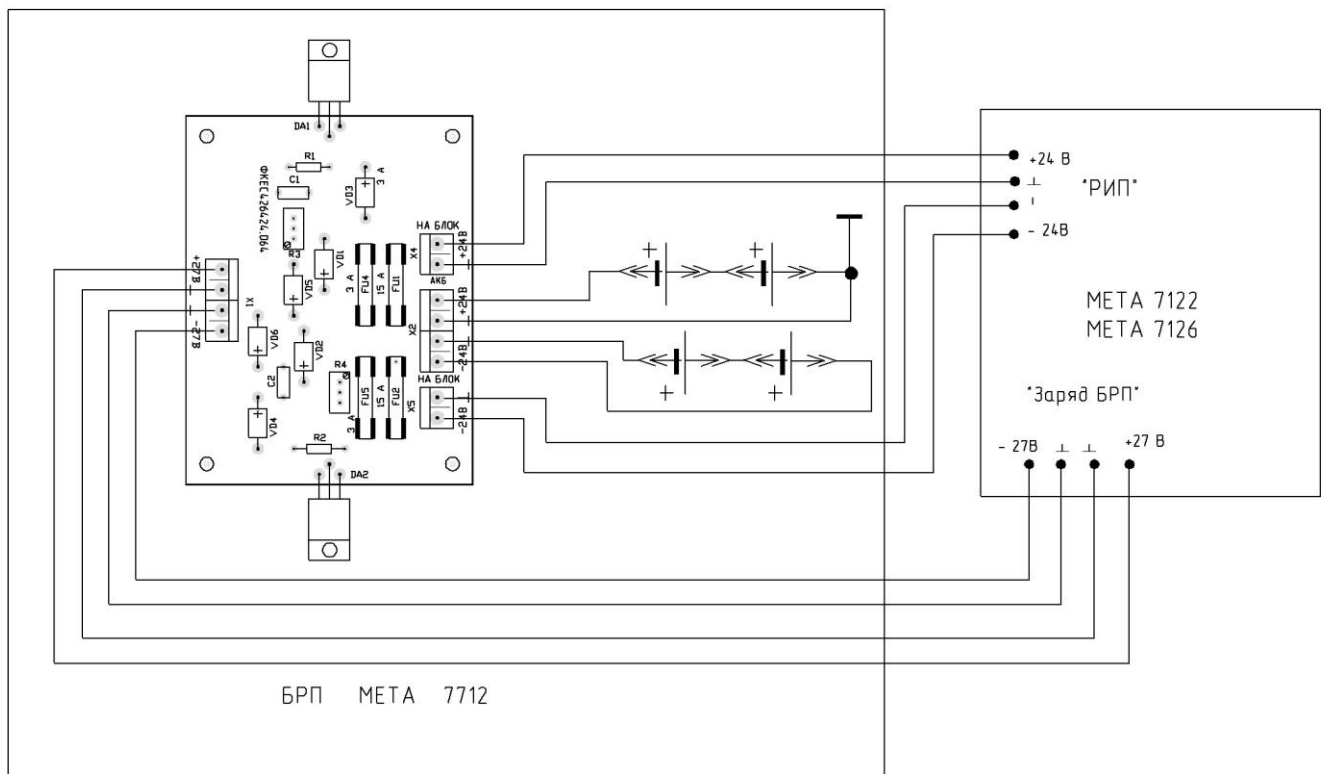
При монтаже БРП необходимо принять меры по защите соединительных кабелей от повреждений в процессе эксплуатации.

Запрещается установка на блоки измерительных и других приборов, затрудняющих теплообмен.

Доступ к контактным зажимам блоков осуществляется при снятой крышке блоков.

Подключение блоков к БРП осуществляется проводами сечением не менее 0,75 мм². Для этого предназначены клеммы «-27В/⊥/⊥/+27В» и «-24В/⊥/⊥/+24В».

Подключение аккумуляторов и блоков производится согласно приведенной ниже схеме



Закончив работы по монтажу, заземлению и подключению питающего напряжения (согласно нанесенной внутри корпуса маркировке), можно перейти к установке аккумуляторов и подготовке к включению БРП. В БРП устанавливаются две пары аккумуляторов 12В 7-7,2А/ч.

Последовательность действий должна быть следующей:

- Осмотреть аккумуляторы. Корпус не должен иметь видимых наружных повреждений (трещин, сколов и т.п.). Клеммы не должны качаться при подключении к ним проводов. Крышки, закрывающие ниппельный отсек, не должны быть оторваны или повреждены. Установка в БРП аккумуляторов, имеющих вышеперечисленные дефекты, запрещается.

- При помощи вольтметра или комбинированного прибора произвести измерение напряжения на клеммах аккумулятора. Оно должно быть не менее 10В. Аккумуляторы, имеющие более глубокий разряд, устанавливать в БРП запрещается.

- Тщательно осмотреть установленный БРП. На его внутренних узлах и компонентах не должно быть металлической стружки, пыли, обрезков проводов и т.п. В противном случае источник может выйти из строя.

8. ПРОВЕРКА ТЕХНИЧЕСКОГО СОСТОЯНИЯ

8.1. Настоящая методика предназначена для персонала, осуществляющего техническое обслуживание.

Проверка технического состояния должна проводиться в нормальных условиях:

- температура окружающего воздуха $23^{\circ}\text{C} \pm 5^{\circ}\text{C}$;
- относительная влажность от 30 до 80%;
- атмосферное давление от 98 до 104 Кпа;

8.2. Перед началом проверки необходимо провести внешний осмотр БРП и убедиться в отсутствии внешних повреждений.

8.3. Подайте питание на БРП. Отключите АКБ от клеммника «АКБ». Измерьте напряжение на этих клеммах. Оно должно быть плюс и минус $27,4 \pm 0,2\text{В}$. Проверьте емкость аккумуляторов. Она не должна быть менее 5А/ч.

Проверка ёмкости аккумуляторов может производиться с помощью измерителя ёмкости аккумуляторных батарей типа ИПКА-12 -4/12 (ф. ПО БАСТИОН).

9. ТЕХНИЧЕСКОЕ ОБСЛУЖИВАНИЕ

Эксплуатационно-технический персонал, в обязанности которого входит техническое обслуживание блока, должен знать конструкцию и правила эксплуатации БРП.

Ремонтные работы, связанные со вскрытием блоков в течение гарантийного срока, выполняются организацией, проводящей гарантийное обслуживание.

Сведения о проведении регламентных работ заносятся в журнал учета регламентных работ и контроля технического состояния.

Соблюдение периодичности, технологической последовательности и методики выполнения регламентных работ являются обязательными.

При производстве работ по техническому обслуживанию следует руководствоваться разделом «Указание мер безопасности». Перед проведением технического обслуживания необходимо проверить правильность и надежность подключения кабелей, исправность и надежность заземления блоков.

Запрещается:

- Работать с блоком без заземления;
- Отсоединять кабели от блока при включенном питании;
- Применять неисправные приборы и инструменты;
- Устранять неисправности в блоках, производить их ремонт, а также заменять предохранители при включенном питании.

БРП МЕТА 7712 является устройством, предназначенным для работы в круглосуточном режиме в течение длительного времени. В процессе эксплуатации он не требует никакого специального обслуживания, однако простейшие периодические регламентные работы необходимы

К работам, проводимым с периодичностью в 3 месяца, относятся:

- внешний осмотр БРП и подходящих кабелей на предмет их механических повреждений;
- очистка (при необходимости) внутренних узлов БРП от пыли (БРП при этом необходимо отключить от УМТ);
- проверка технического состояния согласно п. 8.3.

Используемые материалы и инструменты: ветошь, кисть, флейц, спирт этиловый - ректификат, отвертка, измеритель ёмкости аккумуляторных батарей типа ИПКА-12 -4/12 (ф. ПО БАСТИОН).

Один раз в пять лет (если это не было проведено ранее из-за выявленных неисправностей) необходимо осуществлять плановую замену аккумуляторных батарей.

10. КОНСЕРВАЦИЯ И ПРАВИЛА ХРАНЕНИЯ

При консервации БРП поместить в полиэтиленовый пакет, вложить в пакет 50г силикогеля и пакет запаять.

Допускаемая длительность хранения БРП без переконсервации – 12 месяцев. Хранение блоков должно производиться в транспортной упаковке в отопляемых хранилищах на стеллажах с учётом требований ГОСТ 15150.

Расположение блоков в хранилищах должно обеспечивать к ним свободный доступ. В хранилище не должно быть токопроводящей пыли, паров кислот и щелочей, а также газов, вызывающих коррозию и разрушающих изоляцию.

В складских помещениях, где хранятся блоки, должны быть обеспечены условия хранения 1 по ГОСТ 15150:

- температура окружающей среды от 5 до 40 °С;

- относительная влажность воздуха не более 80 % при температуре 25 °С.

БРП следует хранить на стеллажах. Расстояние между ними и стенками, полом хранилища должно быть не менее 100 мм. Расстояние между отопительными устройствами хранилища и блоками должно быть не менее 0,5 м.

При складировании БРП в индивидуальной упаковке допускается их расположение друг на друге не более чем в 5 рядов. Допускаемая длительность хранения блоков без переконсервации – 12 месяцев.

11. ТРАНСПОРТИРОВАНИЕ

Транспортирование упакованных блоков должно производиться в условиях 2 по ГОСТ 15150 в крытых вагонах (либо другими видами наземного транспорта, предохраняющими их от непосредственного воздействия осадков), а также в герметизированных отсеках самолетов на любые расстояния.

Размещение и крепление в транспортных средствах упакованных блоков должно обеспечивать их устойчивое положение, исключать возможность ударов друг о друга, а также о стенки транспортных средств. Упаковка должна быть защищена от прямого воздействия атмосферных осадков и брызг воды.

После транспортирования при отрицательных температурах, перед включением, блок без упаковки должен быть выдержан в нормальных условиях не менее 24 ч.

12. РЕСУРСЫ, СРОК СЛУЖБЫ И ГАРАНТИИ ИЗГОТОВИТЕЛЯ

12.1. Ресурсы, срок службы

БРП является восстанавливаемым, обслуживаемым и рассчитан на круглосуточный режим работы. Нарботка на отказ составляет 68000 ч со сроком службы 10 лет. Указанные наработка, срок службы действительны при соблюдении потребителем требований действующей эксплуатационной документации.

12.2. Гарантии изготовителя

Изготовитель гарантирует соответствие усилительно-коммутационного блока МЕТА 7126 техническим характеристикам при соблюдении потребителем условий транспортирования, хранения и эксплуатации.

Гарантийный срок эксплуатации БРП МЕТА 7126 - 2 года со дня продажи.

Изготовитель не отвечает за ухудшение параметров БРП из-за повреждений, вызванных потребителем или другими лицами после доставки БРП, или если повреждение было вызвано неизбежными событиями. Гарантии не действуют в случае монтажа и обслуживания БРП неквалифицированным и не прошедшим аттестацию персоналом.

БРП, у которых в пределах гарантийного срока будет выявлено несоответствие техническим характеристикам, безвозмездно ремонтируются или заменяются предприятием – изготовителем при наличии гарантийного талона.

Если устранение неисправности производилось более 10 дней, гарантийный срок эксплуатации продлевается на время, в течение которого БРП находился в ремонте.

Гарантийное обслуживание осуществляет НПП «МЕТА» по адресу: г. Санкт-Петербург, В.О., 5 линия, д. 68, к. 3, лит. «Г». Тел. (812) 320-99-43, 320-99-44. meta@meta-spb.com ; www.meta-spb.com

13. СВИДЕТЕЛЬСТВО ОБ УПАКОВЫВАНИИ

Блок резервного питания МЕТА 7712

заводской номер _____

упакован в индивидуальную потребительскую тару – полиэтиленовый мешок и коробку из картона, в которую вложен его паспорт. Упаковка произведена на предприятии – изготовителе НПП "МЕТА" согласно требованиям ГОСТ 9181 и действующей технической документации

Начальник ОТК _____ / _____ /
 МП

« ____ » _____ 20 ____ г.

14. СВИДЕТЕЛЬСТВО О ПРИЕМКЕ

Блок резервного питания МЕТА 7712

заводской номер _____

изготовлен и принят в соответствии с обязательными требованиями государственных стандартов, действующей технической документацией и признан годным для эксплуатации.

Начальник ОТК _____ / _____ /
 МП

« ____ » _____ 20 ____ г.

15. ДВИЖЕНИЕ ИЗДЕЛИЯ ПРИ ЭКСПЛУАТАЦИИ

18.1. Прием и передача изделия

Дата	Состояние изделия	Основание (наименование, номер и дата документа)	Предприятие, должность и подпись		Примечание
			сдавшего	принявшего	

18.2. Сведения о закреплении изделия при эксплуатации

Дата установки	Где установлено	Дата снятия	Наработка		Причина снятия	Подпись лица, проводившего установку (снятие)
			с начала эксплуатации	после последнего ремонта		

16. РЕМОНТ И УЧЕТ РАБОТЫ ПО БЮЛЛЕТЕНЯМ И УКАЗАНИЯМ

Номер бюллетеня (указания)	Краткое содержание работы	Установленный срок выполнения	Дата. выполнения	Должность, фамилия и подпись	
				выполнившего работу	проверившего работу

17. ЗАМЕТКИ ПО ЭКСПЛУАТАЦИИ

Эксплуатация, техническое обслуживание и ремонт должны производиться техническим персоналом, изучившим настоящий паспорт, и выполняться только квалифицированными специалистами.

Аккуратно распакуйте блок, проведите внешний осмотр и убедитесь в отсутствии механических повреждений. Проверьте комплектность. Не выкидывайте упаковочные материалы. Упаковка может понадобиться при перевозке или перемещении блока. Также упаковка требуется в случае возвращения БРП в сервисное предприятие. Не размещайте блоки вблизи радиаторов, систем вентиляции, избегайте попадания прямых солнечных лучей, не размещайте их в грязных и влажных местах.

После транспортировки при отрицательных температурах перед включением БРП должны быть выдержаны без упаковки в нормальных условиях не менее 24 часов. Выполняйте соединения компонентов оборудования как указано в паспорте или инструкции по эксплуатации.

Начинайте подключение только после того, как прочтете до конца все инструкции.

Тщательно выполняйте все соединения, так как неправильное подключение может привести к помехам, повреждению блока, а также к поражению пользователя электрическим током.

Для обеспечения безотказной работы своевременно проводите техническое обслуживание в течение всего срока эксплуатации. Оберегайте блоки от попадания на них химически активных веществ: кислот, щелочей и др. Ремонт БРП должен выполняться только квалифицированным персоналом.

18. СВЕДЕНИЯ ОБ УТИЛИЗАЦИИ

В составе БРП находятся свинцовые аккумуляторы, представляющие опасность для окружающей среды. После использования своего ресурса аккумуляторы должны быть переданы на утилизацию в организацию, имеющую соответствующие лицензии и сертификаты

г. Санкт-Петербург, В.О., 5 линия, д. 68, к. 3, лит. «Г»

Тел. (812) 320-99-43, 320-99-44

www.meta-spb.com

meta@meta-spb.com

**Научно-производственное предприятие «МЕТА»
199048, Россия, г. Санкт-Петербург,
В.О., 5 линия, д. 68, к. 3, лит. «Г»
т/ф.: (812) 320-99-43, (812) 320-99-44,
(812) 320-68-95, (812) 320-68-96,
www.meta-spb.com
meta@meta-spb.com**