

**Свидетельство о продаже
(обязательно к заполнению!)**

Дата продажи « ____ » _____

Заводской № _____



ООО ПК «Сибирский Проект»
630108, г.Новосибирск, ул.Станционная, 30а, корп.3
тел./факс (383) 364-01-12, тел. 364-00-33
www.npksp.ru



**МОДУЛЬНАЯ УСТАНОВКА
ПОЖАРОТУШЕНИЯ ТОНКОРАСПЫЛЕННОЙ
ВОДОЙ
МУПТВ-15-ГЗ-ВД
«ТРВ-15М Ураган»**

11. Учет количества срабатываний (обязательно к заполнению)

№	Место установки	Дата заправки	Дата срабатывания	Подпись и штамп предприятия
1				
2				
3				
4				
5				

12. Информация о произведенных работах. (обязательно к заполнению)

Дата	Вид работ	Исполнитель (предприятие, ФИО)	Подпись и штамп предприятия



**Паспорт
Руководство по эксплуатации**

74936504.634233.020.000 ПС

Образец заполнения п.11 и п.12 смотреть на сайте www.npksp.ru

г. Новосибирск

1. Назначение изделия

1.1 Модульная установка пожаротушения тонкораспыленной водой МУПТВ-15-ГЗ-ВД «ТРВ-15М Ураган» ТУ28.99.39-008-74936504-2017 (далее по тексту – МУПТВ) предназначены для подавления очагов пожара класса А (твердых горючих веществ) и В (жидких горючих веществ) и тушения электрооборудования, находящегося под напряжением до 1000 В.

Согласно п. 5.1.7 СП 5.13130.2009, для помещений, в которых имеется оборудование с открытыми неизолированными токоведущими частями, находящимися под напряжением, следует предусматривать автоматическое отключение электроэнергии до момента подачи огнетушащего вещества на очаг пожара.

1.2 МУПТВ не предназначен для тушения веществ, реагирующих с водой (щелочные и щелочно-земельные металлы), а также веществ, горение которых может происходить без доступа воздуха.

1.3 МУПТВ является изделием многоразового использования.

1.4 МУПТВ является исполнительным элементом в автоматических и автономных установках пожаротушения тонкораспыленной водой. Тушение пожара происходит в результате срабатывания МУПТВ, при подаче электрического импульса на выводы электроактиватора от источника питания

1.5 МУПТВ может использоваться для тушения локальных очагов возгорания в помещении. МУПТВ изготовлены в нормальном исполнении и могут эксплуатироваться в температурном интервале от минус 25⁰С до плюс 50⁰С. Эксплуатация МУПТВ допускается при относительной влажности воздуха не более 95% при 25⁰С.

1.6 Вытеснение огнетушащего вещества (ОТВ) из корпуса МУПТВ производится газом, вырабатываемым газогенерирующим элементом, являющимся частью конструкции модуля.

1.7 Пример записи МУПТВ при заказе:

МУПТВ-15-ГЗ-ВД «ТРВ-15М Ураган» ТУ 28.99.39-008-74936504-2017, или МУПТВ-15 нормального исполнения для тушения очагов классов «А» и «В» вместимостью 15 л.

2. Технические характеристики

Основные тактико-технические характеристики модуля приведены в таблице 1.

Таблица 1

№ п/п	Наименование показателей	Значение
1.	Продолжительность подачи ОТВ, с, не менее	6
2.	Объем ОТВ, л	15 _{-0,2}
3.	Расход ОТВ, кг/с, не более	3,48
4.	Масса Компонентов для приготовления Составы ОТВ, кг	5,2±0,05
5.	Масса модуля (без ОТВ), кг, не более	9,3

10. Свидетельство о приемке

Модуль пожаротушения тонкораспыленной водой МУПТВ-15-ГЗ-ВД «ТРВ-15М Ураган» изготовлен и упакован в соответствии с требованиями ТУ 28.99.39-008-74936504-2017 и признан годным к эксплуатации.

Модуль подвергнут консервации и упакован согласно требованиям ТУ. Срок консервации – 1 год.

Сертификат соответствия № С-RU.ПБ34.В.02XXX

Срок действия Сертификата соответствия до ДД.ММ.ГГГГ

Дата изготовления _____
(месяц, год)

Подпись и штамп контролера _____

При обнаружении несоответствий - сообщить на предприятие изготовитель, для выяснения обстоятельств происшедшего.

Предприятие не принимает претензии по работоспособности изделия после установки его в систему пожаротушения.

9.5 Предприятие-изготовитель не несет ответственности в случаях:

- несоблюдения владельцем правил эксплуатации МУПТВ, изложенных в настоящем паспорте;
- небрежного хранения и транспортирования МУПТВ;
- утери паспорта МУПТВ;
- после проведения перезарядки, переосвидетельствования МУПТВ, если они проводились не на предприятии-изготовителе;
- проведения каких-либо испытаний МУПТВ у потребителя без согласования с разработчиком;
- превышение срока эксплуатации с момента принятия МУПТВ ОТК предприятия-изготовителя.

Примечание: в конструкцию модуля могут быть внесены изменения (в том числе и наружное покрытие отдельных элементов модуля), не отраженные в настоящем паспорте и не влияющие на основные технические характеристики.

6.	Объем модуля, л	15,4 _{-0,2}
7.	Масса модуля (полная), кг, не более	26,7
8.	Габаритные размеры модуля, мм - диаметр корпуса МУПТВ - высота	380 300
9.	Ток срабатывания электроактиватора, А, не менее	0,15
10.	Безопасный ток проверки цепи электроактиватора, А, не более	0,028
11.	Напряжение срабатывания электроактиватора, В, не менее	2,4
12.	Электрическое сопротивление электроактиватора, Ом	от 8 до 16
13.	Рабочее давление в корпусе, МПа, не более	1,2
14.	Давление срабатывания предохранительного клапана модуля, МПа, не более	1,6
15.	Ресурс срабатывания, раз, не менее	5
16.	Срок службы, лет, не менее	10
17.	Интенсивность орошения, кг/с·м ² , не более	0,085

Высота размещения и защищаемые площади при тушении пожаров класса «А» и «В» и приведены в таблице 2.

Таблица 2

Высота установки Н, м	Защищаемая площадь, кв.м.		Радиус зоны сплошного орошения R, м	
	для пожара класса «А»	для пожара класса «В»	для пожара класса «А»	для пожара класса «В»
2,0÷4,0	36,6	33,0	3,41	3,24

3. Конструкция и принцип действия

3.1 Общий вид МУПТВ «ТРВ-15М Ураган» представлен на рисунке 1

3.2 МУПТВ «ТРВ-15М Ураган» состоит из герметичного стального корпуса (1), заправленного огнетушащим Составом и газогенерирующим элементом (2), установленным в специальный контейнер внутри корпуса. Конструкция контейнера исключает возможность попадания воды на газогенерирующий элемент, а так же попадания в ОТВ каких - либо его фрагментов и шлаков. В нижней части корпуса расположен штуцер (3) с расположенными в нем срезной мембраной (4) и стаканом (5) к которому присоединен распылитель (6). Распылитель оборудован фильтрующим элементом. В верхней части корпуса расположен кронштейн-крепление (7), горловина для залива воды (8) и предохранительный клапан (9).

3.3 Срабатывание МУПТВ происходит от электрического импульса источника электропитания, подаваемого на выводы электроактиватора. В ГГЭ (2) начинается интенсивное газовыделение, сопровождающееся нарастанием давления внутри корпуса МУПТВ (1), что приводит к вскрытию мембраны (4) и подаче ОТВ в стакан (5) и выбросу ОТВ через распылитель (6) в виде тонкораспыленных струй в зону

горения. Тушение производится благодаря подаче в очаг возгорания мелкодисперсного огнетушащего состава. Диаметр каплей не превышает 150 мкм.

3.4 Геометрия распыла модуля (сплошное орошение) представлена на рисунке 2.

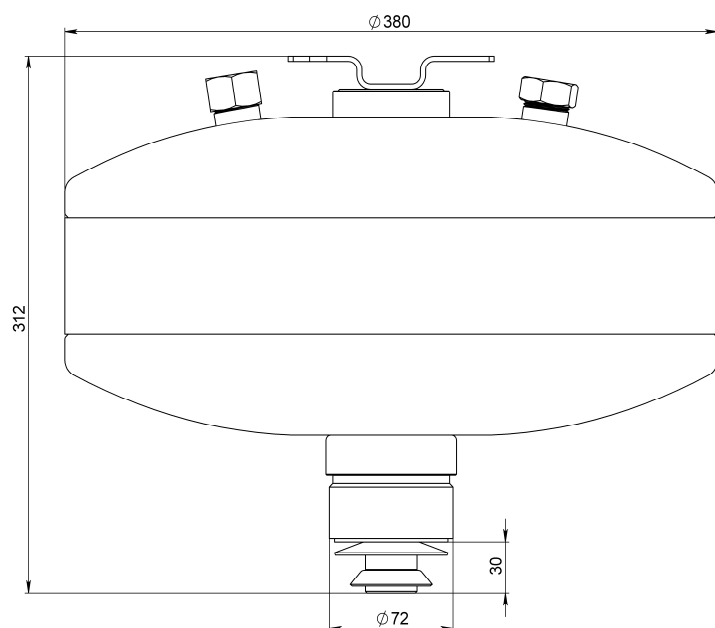
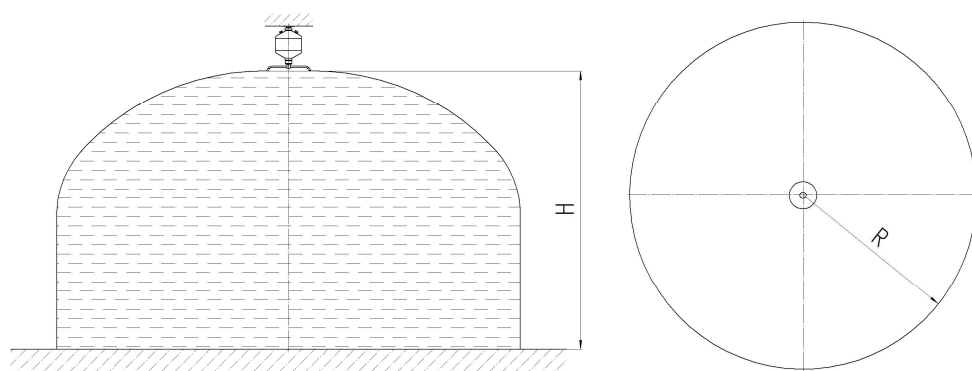


Рисунок – 1



H – высота установки (до распылителя), R – радиус зоны сплошного орошения

Рисунок – 2

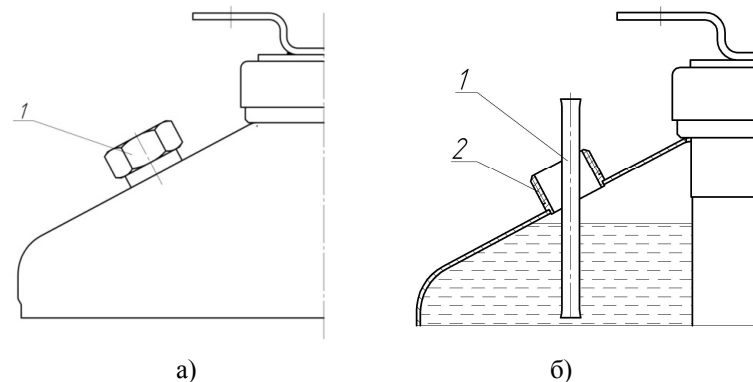


Рисунок – 6

8. Хранение и транспортировка.

8.1 Условия транспортирования и хранения МУПТВ должны соответствовать условиям ОЖ – 4 ГОСТ 15150-69.

8.2 Транспортирование МУПТВ в упаковке предприятия – изготовителя в интервале температур от - 50°C до + 50°C допускается всеми видами транспорта в соответствии с правилами перевозки грузов для этого вида транспорта и с учетом условий транспортирования – жесткие (Ж) по ГОСТ 23170-78.

8.3 При хранении и транспортировании МУПТВ должны быть обеспечены условия, предохраняющие их от механических повреждений, прямого воздействия солнечных лучей, влаги и агрессивных сред.

8.4 При хранении и транспортировании МУПТВ необходимо соблюдать требования манипуляционных знаков, указанных на таре.

8.5 Штабелирование МУПТВ без ОТВ при хранении в упаковке изготовителя допускается не более 3 рядов по высоте.

9. Гарантии производителя

9.1 Предприятие-изготовитель гарантирует соответствие МУПТВ требованиям технических условий ТУ 28.99.39-008-74936504-2017 при соблюдении потребителем условий эксплуатации, транспортирования и хранения, установленных настоящим паспортом.

9.2 Назначенный срок эксплуатации устанавливается 10 лет при соблюдении эксплуатационных требований к МУПТВ и исчисляется с момента принятия МУПТВ отделом технического контроля предприятия-изготовителя.

9.3 Гарантийный срок эксплуатации – 1 год со дня реализации.

9.4 Перед подключением модуля в систему пожаротушения, необходимо провести подготовку модуля к работе в строгом соответствии с пунктом 5, настоящего паспорта.

помещениях на предприятии-изготовителе или станциях технического обслуживания огнетушителей, имеющих лицензию Государственной противопожарной службы на проведение работ данного вида.

7. Техническое обслуживание

7.1 К эксплуатации и обслуживанию МУПТВ допускаются лица, изучившие настоящее руководство и прошедшие необходимый инструктаж.

7.2 При эксплуатации МУПТВ необходимо поддерживать их работоспособное состояние и выполнять в полном объеме мероприятия регламентных работ системы пожаротушения, в которую они входят.

7.3 Специального оборудования, приспособлений и инструмента для технического обслуживания МУПТВ не требуется. Водный раствор ОТВ в МУПТВ при эксплуатации не склонен к расслоению. Дополнительных мер по поддержанию раствора в готовности не требуется.

7.4 Один раз в квартал внешним осмотром проверять корпус МУПТВ на предмет обнаружения вмятин и повреждений. При обнаружении указанных дефектов МУПТВ необходимо заменить.

7.5 При обнаружении протечки ОТВ МУПТВ необходимо заменить.

7.6 Корпус МУПТВ необходимо периодически очищать от пыли и грязи, протирая слегка влажной тряпкой.

7.7 Работы по перезарядке после срабатывания МУПТВ должны проводиться предприятием-изготовителем МУПТВ.

7.8 При неработке модуля, установленного в систему автоматического пожаротушения (при подаче импульса тока от прибора управления), эксплуатирующая организация уведомляет письменно и приглашает представителя завода – изготовителя для выяснения причин случившегося.

7.9 При перезарядке сделать отметку на корпусе МУПТВ (с помощью бирки или этикетки) и в паспорте (п.11).

7.10 При получении модуля после перезарядки провести процедуры согласно п.5 и заполнить таблицу 12.

7.11 По истечении гарантийного срока эксплуатации необходимо проверить уровень ОТВ в МУПТВ.

7.11.1 Открутить глухую гайку (поз. 1, рисунок 6а) на заливной горловине.

7.11.2 Аккуратно опустить измеритель уровня ОТВ (поз.1, рисунок 6 б) в заливную горловину (поз.2, рисунок 6 б). Выступающая часть измерителя уровня ОТВ должна быть выше кромки заливной горловины минимум на 5мм. (рисунок 6 б.).

7.11.3 Извлечь из заливной горловины МУПТВ измеритель уровня ОТВ.

7.11.4 Убедиться в наличии уплотнительного кольца в гайке, закрутить до упора гайку на место.

4. Комплектность

4.1 В комплект поставки входит:

- МУПТВ «ТРВ-15М Ураган» - 1шт.;
- Пакет с добавкой для приготовления Состава ОТВ – 1шт.;
- Паспорт и руководство по эксплуатации – 1экз.;
- Воронка – 1 шт.;
- Измеритель уровня ОТВ – 1 шт.;
- Упаковочная тара для корпуса МУПТВ;

Примечание: наличие перечня запасных частей, заправочного устройства и группового ремонтного комплекта оговаривается при заключении договора на поставку МУПТВ.

4.2 По согласованию с заказчиком МУПТВ комплектуется автономным сигнально-пусковым устройством и представляет собой автономную установку пожаротушения тонкораспыленной водой.

5. Подготовка модуля к работе

5.1 Подготовка модуля к монтажу

5.1.1 Вскрыть упаковку с МУПТВ, извлечь модуль, провести его внешний осмотр и убедиться в отсутствии механических повреждений. При этом обратить внимание на:

- отсутствие внешних повреждений корпуса модуля (вмятин, сколов, сквозных отверстий);
- отсутствие повреждений форсунок;
- отсутствие повреждений предохранительного устройства;
- наличие пломб;
- комплектность поставки в соответствии с разделом 4 настоящего паспорта.

5.1.2 Установить МУПТВ на специальный картонный стакан, входящий в упаковочный комплект (рис.3б)

5.1.3 Проверить целостность цепи электроактиватора безопасным током, указанным в п.10 таблицы 1.

Монтаж модулей на месте эксплуатации может быть осуществлен только монтажной организацией, имеющей соответствующую лицензию.

5.2 Заправка модуля

5.2.1 Приготовление ОТВ производить в спецодежде, резиновых перчатках и защитных очках в специально отведенном месте. Вскрытие пакета с ПОД производить аккуратно, непосредственно перед приготовлением ОТВ. Хранить пакет открытым запрещается. При рассыпании содержимого пакета, вещество необходимо утилизировать. Для заправки МУПТВ заказать комплект добавки.

5.2.2 Смешивание воды с добавкой (ПОД) производить в чистой таре объемом не менее 20 литров до полного растворения. Сухое вещество из пакета растворить в

12,2 л воды. В результате смешивания 12,2л воды и добавки (ПОД) получится 15л ОТВ. Вода должна соответствовать требованиям ГОСТ Р 51232-98.

5.2.3 Открутить глухую гайку заливной горловины (рисунок 3а), вставить воронку в отверстие горловины и аккуратно залить полученный раствор (15 литров ОТВ) в МУПТВ.

Внимание! Запрещается заливать в МУПТВ более 15 литров ОТВ. Во время заправки модуля ОТВ, а так же при хранении, транспортировке и монтаже, заправленного модуля, запрещается отклонять модуль от вертикального положения.

5.2.4 Убрать воронку, убедиться в наличии уплотнительного кольца в гайке, закрутить гайку на место.

5.2.5 Перед установкой МУПТВ следует выдержать в течении 2 часов.

Примечание: Рекомендуется заливать воду мерным стаканом с ценой деления не более 20мл.



Рисунок – 3

5.3 Размещение и монтаж

5.3.1 МУПТВ закрепить на потолочном перекрытии, при этом крепление к потолочному перекрытию МУПТВ должно выдерживать статическую нагрузку не менее 150 кг в течение 5 минут. Присоединительные размеры к крепежной площадке показаны на рисунке 4. (Варианты креплений указаны в СТО №74936504.002-2018)

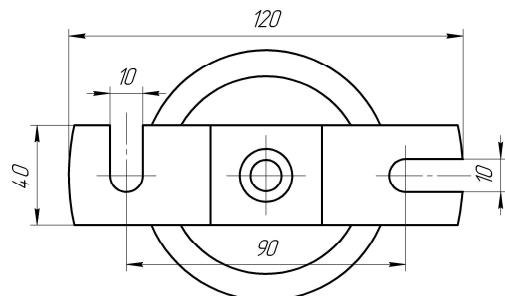


Рисунок – 4

5.3.4 После проведения подготовки модуля к работе (п.5) необходимо заполнить таблицу (п.12)

5.3.5 Для снижения вероятности несанкционированного срабатывания от внешних электромагнитных полей рекомендуется применение специальных

устройств или схем, компенсирующих их влияние. Также, при проектировании электрических линий запуска модулей рекомендуется предусмотреть меры, исключающие возникновение токов наводок.

5.3.6 Согласно ГОСТ Р 50571.3-94 электрооборудование установок работающие при номинальном напряжении не более 50 В переменного тока (действующее значение) и не более 120 В постоянного (выпрямленного) тока, а так же, при номинальных напряжениях ниже 25 В переменного тока (действующее значение) или ниже 60 В постоянного (выпрямленного) тока - только в помещениях с повышенной опасностью, особо опасных и в наружных электроустановках не требует заземления.

5.3.7 Расположение и количество МУПТВ в защищаемых помещениях определять в соответствии с проектом.

5.4 При эксплуатации МУПТВ исключить обледенение внешних поверхностей

6. Меры безопасности.

6.1 Меры безопасности.

6.1.1 Лица, допущенные к эксплуатации МУПТВ, должны изучить и соблюдать требования настоящего документа.

6.1.2 Запрещается:

- увеличивать количество ОТВ;
- эксплуатировать, пренебрегая требованиями настоящего паспорта;
- ронять модуль, подвергать модуль ударам;
- ставить модуль на стакан (рис.1, поз.5);
- осуществлять проверку цепей запуска МУПТВ током более 0,028 А;
- при демонтаже сработавшего модуля брать за него незащищенными руками, т.к. после срабатывания части оболочки корпуса нагреваются до температуры выше 85°C.;
- эксплуатировать модуль с механическими повреждениями (при повреждении корпуса, мембраны и протечками ОТВ);
- разбирать МУПТВ;
- проводить какие-либо огневые испытания без согласования или присутствия представителя предприятия-изготовителя;
- выполнять любые ремонтные работы при наличии давления в корпусе модуля;
- выполнять любые ремонтные работы без отключения МУПТВ от внешних электрических цепей.

6.1.3 В случае попадания ОТВ в глаза и на кожу человека необходимо незамедлительно промыть большим количеством воды.

6.1.4 При установке МУПТВ необходимо соблюдать технику безопасности при проведении работ на больших высотах.

6.1.5 При подключении МУПТВ к дополнительному оборудованию питание этого оборудования должно быть отключено.

6.1.6 Зарядка, перезарядка и освидетельствование МУПТВ должны производиться в специально отведенных и оборудованных для этих целей