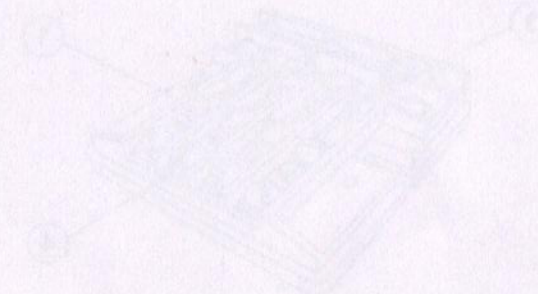
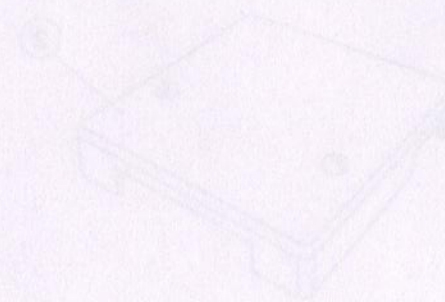


ПАСПОРТ

Коробки радиотрансляционные
—
Серии РОН

№ п/п	Наименование	Кол-во	Примечание
1	РОН-15	2	
2	РОН-250	2	



1. НАЗНАЧЕНИЕ

Коробки универсальные радиотрансляционной сети серии РОН предназначены для магистральной установки, с возможностью подключения двух отдельных направлений радиотрансляционной сети внутридомовых проводов. Коробки являются одновременно ограничительной и ответвительной

2. ТЕХНИЧЕСКИЕ ДАННЫЕ

Основные параметры и характеристики приведены на рис.1 и в таблице 1.

Тип коробки	Номинальное сопротивление резисторов, Ом	Номинальное напряжение сети, В	Число направлений	Масса, гр, не более
РОН-75 УХЛ4	50-75	15/30	2	150
РОН - 240 УХЛ4	200-300	15/30	2	150

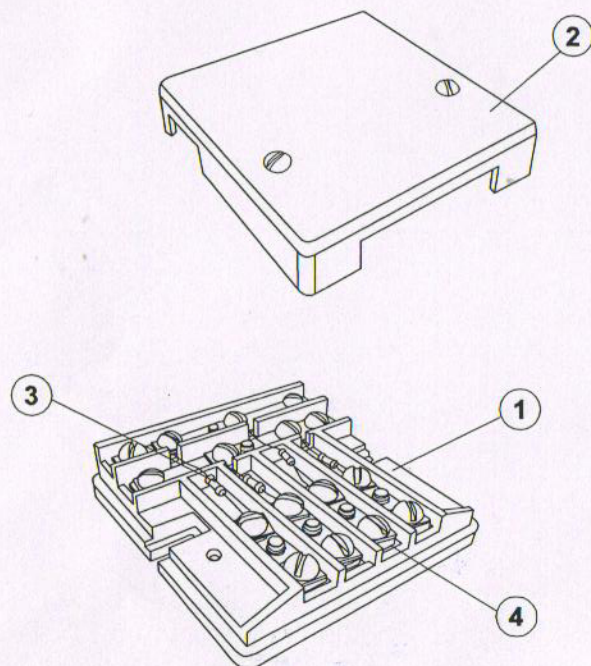


Рис.1 КОРОБКА РОН

3. СОСТАВНЫЕ ЧАСТИ

Составные части представлены на рис.1 Коробки серии РОН состоят из корпуса (1) и крышки (2), изготовленные из полистерола марки УПИМ508 ГОСТ 2825089Е. Допускается применение пластмасс других марок, аналогичных по своим свойствам. Четырех резисторов типа МЛТ0,25 (3) по ТУ 11-ОЖО.467.180 ТУ с допустимым отклонением сопротивления + 10% номинального значения или аналогичных, с допустимым отклонением сопротивления 5% от номинального значения*, и блоком винтовых контактных зажимов (4). Зажимы контактные винтовые по ГОСТ 25034-85.

4. КОМПЛЕКТНОСТЬ

В комплект поставки входят:

- коробка РОН;
- паспорт один на партию;
- упаковка.

5. МОНТАЖ

Универсальная радиотрансляционная коробка серии РОН крепятся основанием на горизонтальную или вертикальную поверхность с помощью двух винтов или саморезов.

6. УСЛОВИЯ ЭКСПЛУАТАЦИИ

Номинальные значения климатических факторов внешней среды по ГОСТ 15543.1-89 и ГОСТ 15150-69.

Коробки должны быть вибропрочными по степени жесткости 4 ГОСТ 16962.2-90. Коробка соответствует требованиям ТУ 400-28-275-92. ТУ 400-28-275-92

6. ГАРАНТИЙНЫЙ СРОК

Гарантийный срок эксплуатации - 2 года со дня ввода коробки в эксплуатацию.

Дата изготовления Ответственный за приемку.....

