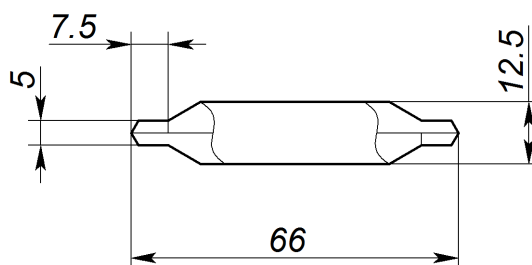


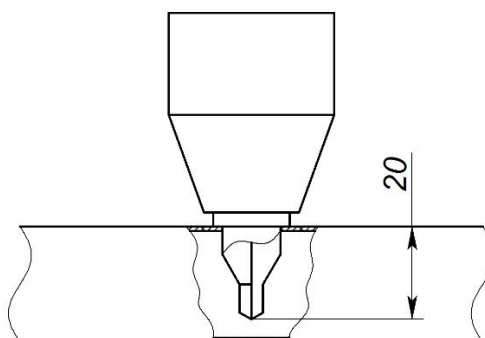
Для более качественного монтажа аспирационной системы в качестве заборных отверстий рекомендуется использовать клипсы и наклейки с калиброванными отверстиями.

В этом случае требуется:

- в трубах в местах забора воздуха просверлить одинаковые отверстия диаметром 12,1-12,6 мм;
- убрать с кромок отверстий заусенцы;
- наклеить на клипсы наклейки с отверстиями требуемого диаметра;
- защелкнуть клипсы на трубах.



Рекомендуемый тип сверла – центровочное сверло ГОСТ 14952-75.



Установка сверла в патроне.