

ET-M3140 / M3140 Series

Руководство пользователя

Содержание

Об этом руководстве

Общие сведения о руководствах.	7
Использование руководства для поиска информации.	7
Эмблемы и символы.	9
Описания, используемые в данном руководстве.	9
Обозначение операционных систем.	9

Важные инструкции

Инструкции по безопасности.	11
Инструкции по безопасности при работе с чернилами.	12
Справочные данные и предупреждения при эксплуатации принтера.	12
Настройка принтера: рекомендации и предупреждения.	12
Использование принтера: рекомендации и предупреждения.	13
Транспортировка и хранение принтера: рекомендации и предупреждения.	13
Справочные данные и предупреждения при использовании сенсорного экрана.	13
Защита личной информации.	14

Основные сведения о принтере

Названия деталей и их функции.	15
Панель управления.	17
Конфигурация главного экрана.	18
Значки, отображаемые на ЖК-экране.	18
Операции на сенсорном экране.	19
Основные операции.	20
Ввод символов.	20
Просмотр анимированных инструкций.	21

Подготовка принтера

Загрузка бумаги.	22
Доступные форматы бумаги и емкость загрузки.	22
Загрузка бумаги в Кассета для бумаги.	25
Загрузка бумаги в Зад. слот подачи бумаги.	28
Загрузка конвертов и меры предосторожности.	30
Список типов бумаги.	31
Вывод бумаги.	32

Размещение оригиналов.	32
Оригиналы, которые можно загружать в устройство АПД.	32
Размещение оригиналов в устройстве АПД.	33
Размещение оригиналов на Стекло сканера.	35
Управление контактами.	37
Регистрация или изменение контактов.	37
Регистрация или изменение сгруппированных контактов.	38
Параметры меню для Настр..	38
Параметры меню для Общие параметры.	39
Параметры меню Обслуживан..	42
Параметры меню для Печ. лист сост..	43
Меню для Счетчик копий.	43
Меню для Отчеты.	43
Меню для Параметры пользователя.	44
Меню для Восст. настр. по ум..	44
Меню для Версия микропрограммы.	44
Энергосбережение.	44
Энергосбережение: панель управления.	44

Настройки факса

Действия перед использованием функций факса.	46
Подключение к телефонной линии.	46
Совместимые телефонные линии.	46
Подключение принтера к телефонной линии.	47
Подключение телефонного аппарата к принтеру.	48
Подготовка принтера к отправке и приему факсов (с помощью Мастер настр. факса).	50
Отдельная настройка параметров принтера для функций факса.	52
Настройка Режим приема.	52
Установка параметров при подключении внешнего телефона.	54
Определение настроек для блокировки нежелательных факсов.	55
Установка параметров сохранения принятых факсов.	55
Установка параметров для отправки и получения факсов на компьютере.	56
Меню для Настройки факса.	57
Проверить подкл. факса.	57
Мастер настр. факса.	57
Меню Настройки приема.	58
Меню Параметры отчета.	59

Содержание

Меню Основ. настройки.	59
Меню Настр. безопасности.	61

Печать

Печать из драйвера принтера в Windows.	62
Доступ к драйверу принтера.	62
Основные сведения о печати.	63
Двухсторонняя печать.	64
Печать нескольких страниц на одном листе.	65
Печать для укладки готовых страниц в нужном порядке (печать в обратном порядке).	65
Печать документа в уменьшенном или увеличенном размере.	66
Печать одного изображения на нескольких листах для увеличения (создания плаката).	67
Печать с верхним и нижним колонтитулом.	73
Печать водяного знака.	74
Печать нескольких файлов вместе.	75
Корректировка тона печати.	75
Печать для подчеркивания тонких линий.	76
Повышение качества печати светлых линий и текста.	76
Печать четких штрихкодов.	77
Отмена печати.	77
Параметры меню для драйвера печати.	78
Печать из драйвера принтера в Mac OS.	81
Основные сведения о печати.	81
Двухсторонняя печать.	83
Печать нескольких страниц на одном листе.	84
Печать для укладки готовых страниц в нужном порядке (печать в обратном порядке).	84
Печать документа в уменьшенном или увеличенном размере.	85
Отмена печати.	85
Параметры меню для драйвера печати.	86
Настройка драйвера принтера в Mac OS.	87
Отмена текущего задания.	88

Копирование

Основные сведения о копировании.	89
Двухстороннее копирование.	89
Копирование нескольких страниц оригинала на одном листе.	90
Базовые меню копирования.	90
Дополнительные параметры меню для копирования.	90

Сканирование

Сканирование с использованием панели управления.	93
Сканирование на компьютер (Event Manager).	93
Сканирование с компьютера.	96
Сканирование с помощью Epson Scan 2.	96

Отправка факсов

Действия перед использованием функций факса.	100
Отправка факсов с помощью принтера.	100
Отправка факсов с помощью панели управления.	100
Различные способы отправки факса.	103
Прием факсов на принтере.	105
Прием входящих факсов.	105
Прием факсов с помощью звонка по телефону.	107
Сохранение принятых факсов.	107
Использование других функций факса.	109
Печать отчета о факсах вручную.	109
Параметры меню операций с факсами.	109
Получатель.	109
Настройки факса.	110
Подробнее.	111
Параметры меню для Параметры пользователя	112
Меню для Входящие.	112
Отправка факса с компьютера.	112
Отправка документов, созданных в приложении (Windows).	113
Отправка документов, созданных в приложении (Mac OS).	115
Получение факсов на компьютере.	116
Сохранение принятых факсов на компьютере.	117
Отключение функции сохранения входящих факсов на компьютер.	117
Проверка наличия новых факсов (Windows).	118
Проверка наличия новых факсов (Mac OS).	119

**Заправка контейнеров для чернил
и замена емкостей для
отработанных чернил**

Проверка состояния оставшихся чернил и контейнера для отработанных чернил.	120
---	-----

Содержание

Проверка состояния контейнера для отработанных чернил: панель управления.	120
Проверка состояния оставшихся чернил и емкости для отработанных чернил — Windows.	120
Проверка состояния оставшихся чернил и емкости для отработанных чернил — Mac OS.	120
Коды бутылок с чернилами.	121
Меры предосторожности при работе с бутылками с чернилами.	122
Дозаправка контейнера для чернил.	123
Код емкости для отработанных чернил.	127
Меры предосторожности при замене контейнера для отработанных чернил.	127
Замена контейнера для отработанных чернил.	128
Техническое обслуживание принтера	
Предотвращение высыхания печатающей головки.	
Проверка засоренности дюз.	129
Проверка засоренности дюз: панель управления.	129
Проверка засоренности дюз — Windows.	130
Проверка засоренности дюз — Mac OS.	131
Очистка печатающей головки (Прочистка печатающей головки).	132
Очистка печатающей головки: панель управления.	132
Очистка печатающей головки — Windows.	133
Очистка печатающей головки — Mac OS.	133
Механическая очистка печатающей головки (Механическая чистка).	133
Запуск Механическая чистка: панель управления.	134
Запуск Механическая чистка: Windows.	134
Запуск Механическая чистка: Mac OS.	135
Калибровка печатающей головки.	135
Калибровка печатающей головки: панель управления.	135
Очистка бумагопроводящего тракта.	136
Очистка бумагопроводящего тракта от чернильных пятен.	136
Очистка бумагопроводящего тракта при возникновении проблем с подачей бумаги.	136
Очистка устройства АПД.	138
Очистка Стекло сканера.	141
Очистка прозрачной пленки.	142

Проверка общего числа страниц, пропускаемых через принтер.	144
Проверка общего числа страниц, пропускаемых через принтер: панель управления.	144
Проверка общего количества страниц, поданных через принтер — Windows.	145
Проверка общего числа страниц, пропускаемых через принтер: Mac OS.	145

Информация по программному обеспечению

Приложение для сканирования документов и изображений (Epson Scan 2).	146
Приложение для настройки операций сканирования из панели управления (Epson Event Manager).	147
Приложение для настройки обработки и отправки факсов (FAX Utility).	147
Приложение для отправки факсов (драйвер PC-FAX).	148
Приложение для печати веб-страниц (E-Web Print).	149
Средства для обновления программного обеспечения (EPSON Software Updater).	149
Установка приложений.	150
Обновление приложений и встроенного ПО.	150
Удаление приложений.	151
Удаление приложений — Windows.	151
Удаление приложений — Mac OS.	152

Устранение неполадок

Проверка состояния принтера.	153
Сообщения на ЖК-дисплее.	153
Проверка состояния принтера — Windows.	154
Проверка состояния принтера — Mac OS.	154
Проверка состояния программного обеспечения.	154
Удаление замятой бумаги.	154
Извлечение застрявшей бумаги из передней крышки.	155
Извлечение застрявшей бумаги из Зад. слот подачи бумаги.	156
Извлечение застрявшей бумаги из внутренних частей принтера.	156
Извлечение застрявшей бумаги из Задняя крышка.	158
Извлечение застрявшей бумаги из ADF.	159
Бумага подается неправильно.	161

Содержание

Замятие бумаги.	162	Скорость печати или сканирования значительно снижается при непрерывном выполнении этих процедур.	174
Бумага подается под углом.	162	Невозможно запустить сканирование.	174
Выдаваемые листы бумаги выпадают из выходного лотка.	162	Проблемы со сканируемым изображением.	175
Во время печати выбрасывается бумага.	162	При сканировании со стекла сканера появляются неравномерные цвета, грязь, пятна и т. п.	175
Оригинал не подается в устройство АПД.	162	При сканировании через ADF появляются прямые линии.	176
Неполадки с питанием и панелью управления.	163	Плохое качество изображения.	176
Питание не включается.	163	На заднем плане изображений появляется смещение.	176
Питание не выключается.	163	Текст размыт.	176
Автоматическое отключение питания.	163	Возникают муаровые узоры (паутинообразные тени).	177
ЖК-дисплей гаснет.	164	Не получается выполнить сканирование требуемой области на стекле сканера.	177
Невозможно выполнить печать с компьютера.	164	Текст не распознается правильно при сохранении в формате Индексированный файл PDF.	177
Проверка соединения (USB).	164	Не получается решить проблемы со сканированным изображением.	178
Проверка программного обеспечения и данных.	164	Другие проблемы сканирования.	179
Проверка состояния принтера с компьютера (Windows).	166	Сканирование выполняется слишком медленно.	179
Проверка состояния принтера на компьютере (Mac OS).	167	Сканирование в формат PDF/Multi-TIFF приостанавливается.	179
Проблемы отпечатков.	167	Проблемы при отправке и приеме факсов.	179
Потертости или пропуск цветов на отпечатках.	167	Невозможно отправлять или получать факсы.	179
Появляются полосы или неожиданные цвета.	168	Не удастся отправить факс.	181
Появляются горизонтальные цветные полосы с интервалом приблизительно 3.3 см	168	Не удастся отправить факс определенному получателю.	181
Вертикальные полосы или неровности.	169	Не получается отправить факс в указанное время.	181
Низкое качество печати.	169	Не удастся получить факс.	182
Потертости и размытие на бумаге.	170	Ошибка переполнения памяти.	182
В процессе автоматической двухсторонней печати размазываются чернила.	171	Низкое качество отправляемых факсов.	183
Напечатанные фотографии липкие на ощупь.	171	Отправлены факсы неверного размера.	183
Неправильное положение, размер или поля отпечатка.	171	Низкое качество принимаемых факсов.	183
Символы напечатаны неправильно или с искажением.	172	Не удастся напечатать принятые факсы.	183
Напечатанное изображение перевернуто.	172	Страницы пустые или только небольшое количество текста печатается на второй странице при получении факсов.	184
Мозаичные узоры на отпечатках.	172	Другие проблемы пересылки факсов.	184
Неравномерные цвета, размытость, точки или прямые линии на копируемом изображении.	173	Невозможно произвести звонок по подключенному телефону.	184
На копируемом изображении появляется муар (штриховка).	173	Автоответчик не может отвечать на голосовые вызовы.	184
На копируемом изображении появляется изображение обратной стороны оригинала.	173	Номер факса отправителя неправильный или не отображается на принятых факсах.	185
Устранить проблему печати не удалось.	173		
Другие проблемы печати.	174		
Печать выполняется слишком медленно.	174		

Содержание

Другие проблемы.	185
Сильный шум при работе.	185
Неправильные дата и время.	185
Брандмауэр блокирует приложение (только Windows).	185
Отображается сообщение о необходимости сброса уровня чернил.	186
Если пролились чернила.	186

Приложение

Технические характеристики.	187
Характеристики принтера.	187
Характеристики сканера.	188
Характеристики интерфейса.	188
Характеристики факса.	188
Размеры.	189
Электрические характеристики.	189
Требования к условиям окружающей среды.	190
Системные требования.	191
Нормативная информация.	191
Стандарты и аттестации для европейской модели.	191
Запрет на копирование.	191
Транспортировка и хранение принтера.	192
Авторское право.	195
Торговые марки.	196
Помощь.	197
Веб-сайт технической поддержки.	197
Обращение в службу технической поддержки Epson.	197

Об этом руководстве

Общие сведения о руководствах

Вместе с принтером Epson предоставляются следующие руководства. В дополнение к руководствам справочную информацию можно найти на самом принтере и в программном обеспечении Epson.

- Важные правила техники безопасности (печатное руководство)
Содержит инструкции по технике безопасности при использовании принтера.
- Установка (печатное руководство)
Содержит сведения о настройке принтера, установке ПО, использовании устройства и т. п.
- Руководство пользователя (цифровое руководство)
Настоящее руководство. Содержит общие сведения и инструкции по использованию принтера и устранению неполадок.

Последние версии перечисленных выше руководств можно получить следующими способами.

- Печатные руководства
Посетите веб-сайт службы технической поддержки Epson для Европы по адресу <http://www.epson.eu/Support> или веб-сайт глобальной технической поддержки Epson по адресу <http://support.epson.net/>.
- Цифровые руководства
Запустите EPSON Software Updater на своем компьютере. EPSON Software Updater проверяет доступные обновления программных приложений Epson и цифровых руководств, позволяя загрузить самые новые версии.

Соответствующая информация

➔ [«Средства для обновления программного обеспечения \(EPSON Software Updater\)» на стр. 149](#)

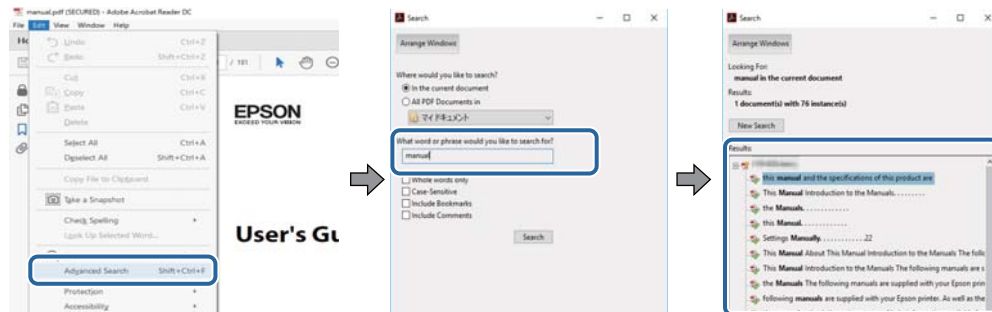
Использование руководства для поиска информации

PDF-руководство позволяет искать информацию по ключевым словам или переходить напрямую к определенным разделам с помощью закладок. Можно также печатать только нужные вам страницы. В этом разделе объясняется, как использовать PDF-руководство, которое открывается на вашем компьютере с помощью Adobe Reader X.

Об этом руководстве

Поиск по ключевым словам

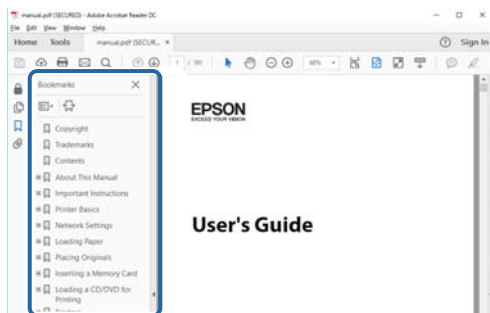
Щелкните **Правка > Расширенный поиск**. В окне поиска введите ключевое слово (текст), описывающее нужную вам информацию, затем щелкните **Поиск**. Результаты отображаются в виде списка. Щелкните один из отображаемых результатов, чтобы перейти на соответствующую страницу.



Переход непосредственно по закладкам

Щелкните заголовок, чтобы перейти на соответствующую страницу. Щелкните «+» или «>» для просмотра заголовков более низкого уровня в этом разделе. Чтобы вернуться на предыдущую страницу, выполните следующие действия на клавиатуре.

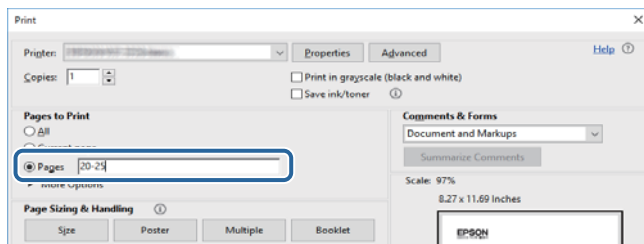
- Windows: удерживайте нажатой клавишу **Alt** и нажмите **←**.
- Mac OS: удерживайте нажатой клавишу **Command** и нажмите **←**.



Печать только нужных вам страниц

Вы можете найти и напечатать только нужные вам страницы. Щелкните **Печать** в меню **Файл**, затем укажите страницы, которые следует напечатать, в пункте **Страницы** раздела **Страницы для печати**.

- Чтобы указать последовательность страниц, введите дефис между начальной и конечной страницами.
Пример: 20-25
- Чтобы указать страницы, расположенные не последовательно, разделяйте страницы запятыми.
Пример: 5, 10, 15



Эмблемы и символы

**Предостережение:**

Необходимо соблюдать инструкции во избежание получения травм.

**Важно:**

Необходимо соблюдать инструкции, чтобы не повредить оборудование.

Примечание:

Дополнительная и справочная информация.

Соответствующая информация

➔ Ссылки на соответствующие разделы.

Описания, используемые в данном руководстве

- Снимки экранов драйвера принтера и Epson Scan 2 (драйвера сканера) относятся к системам Windows 10 или macOS High Sierra. Содержание, отображающееся на экранах, может различаться в зависимости от модели и ситуации.
- Иллюстрации, используемые в этом руководстве, приведены исключительно в качестве примеров. Несмотря на то что могут существовать небольшие отличия между моделями, способы их эксплуатации одинаковы.
- Некоторые из элементов меню на ЖК-экране могут различаться в зависимости от модели и настроек.

Обозначение операционных систем

Windows

В данном руководстве такие термины, как Windows 10, Windows 8.1, Windows 8, Windows 7, Windows Vista, Windows XP, Windows Server 2016, Windows Server 2012 R2, Windows Server 2012, Windows Server 2008 R2, Windows Server 2008, Windows Server 2003 R2 и Windows Server 2003, используются по отношению к следующим операционным системам. Кроме того, термин Windows используется по отношению ко всем версиям.

- Операционная система Microsoft® Windows® 10
- Операционная система Microsoft® Windows® 8.1
- Операционная система Microsoft® Windows® 8
- Операционная система Microsoft® Windows® 7
- Операционная система Microsoft® Windows Vista®
- Операционная система Microsoft® Windows® XP
- Операционная система Microsoft® Windows® XP Professional x64 Edition
- Операционная система Microsoft® Windows Server® 2016

Об этом руководстве

- Операционная система Microsoft® Windows Server® 2012 R2
- Операционная система Microsoft® Windows Server® 2012
- Операционная система Microsoft® Windows Server® 2008 R2
- Операционная система Microsoft® Windows Server® 2008
- Операционная система Microsoft® Windows Server® 2003 R2
- Операционная система Microsoft® Windows Server® 2003

Mac OS

Кроме того, в данном руководстве термин Mac OS используется по отношению к операционным системам macOS High Sierra, macOS Sierra, OS X El Capitan, OS X Yosemite, OS X Mavericks, OS X Mountain Lion, Mac OS X v10.7.x, а также Mac OS X v10.6.8.

Важные инструкции

Инструкции по безопасности

Ознакомьтесь с указаниями по технике безопасности при использовании данного принтера и неукоснительно соблюдайте их. Сохраните это руководство, чтобы при необходимости обратиться к нему в будущем. Также соблюдайте все предупреждения и инструкции, которые нанесены на корпус устройства.

- На принтере нанесены знаки, которые помогают обеспечить безопасность и правильность работы принтера. Чтобы узнать смысл этих знаков, посетите следующий веб-сайт:
<http://support.epson.net/symbols>
- Необходимо использовать с принтером только входящий в комплект шнур питания. Нельзя использовать этот шнур с другим оборудованием. Использование других шнуров питания с данным принтером или использование предоставляемого шнура питания с другим оборудованием может привести к возгоранию или поражению электрическим током.
- Необходимо убедиться, что данный шнур питания переменного тока соответствует действующим местным стандартам безопасности.
- Запрещается самому разбирать, модифицировать или пытаться починить шнур питания, вилку, принтер, сканер или дополнительное оборудование, за исключением случаев, специально оговоренных в руководствах для принтера.
- Необходимо отключить принтер от питания и обратиться к обслуживающему персоналу в следующих ситуациях:
шнур питания или вилка повреждены, в принтер попала жидкость, принтер упал (или был поврежден его корпус), принтер работает неправильно либо явно снизилась его производительность. Запрещается изменять настройки, которые не описаны в инструкции по эксплуатации.
- Необходимо устанавливать принтер недалеко от сетевой розетки так, чтобы из нее можно было легко вынуть вилку.
- Не устанавливайте и не храните принтер вне помещений, около источников грязи или пыли, воды и тепла, а также в местах, подверженных воздействию ударных нагрузок, вибраций, высоких температур и влажности.
- Не допускайте попадания жидкости на принтер и не касайтесь его влажными руками.
- Если ЖК-дисплей поврежден, необходимо обратиться в сервисный центр. При попадании жидкокристаллического раствора на руки необходимо тщательно вымыть их водой с мылом. При попадании жидкокристаллического раствора в глаза необходимо немедленно промыть их водой. Если после этого сохраняются неприятные ощущения или ухудшится зрение, необходимо немедленно обратиться к врачу.
- Не пользуйтесь телефоном во время грозы. Существует небольшой риск поражения электрическим током от молнии.
- Запрещается звонить по телефону в аварийные службы, находясь рядом с источником утечки газа.

Важные инструкции

Инструкции по безопасности при работе с чернилами

- При обращении с контейнерами для чернил, крышками контейнеров, открытыми бутылками с чернилами и крышками бутылок будьте осторожны и не касайтесь чернил.
- При попадании чернил на кожу тщательно промойте ее водой с мылом.
- При попадании чернил в глаза немедленно промойте их водой. Если после этого сохранятся неприятные ощущения или ухудшится зрение, немедленно обратитесь к врачу.
- При попадании чернил в рот немедленно обратитесь к врачу.
- Не разбирайте контейнер для отработанных чернил, поскольку чернила могут попасть в глаза или на кожу.
- Не трясите бутылку с чернилами слишком сильно и не подвергайте ее излишнему механическому воздействию, поскольку это может привести к вытеканию чернил.
- Храните бутылку с чернилами, контейнер для чернил и емкость для отработанных чернил в недоступном для детей месте. Не позволяйте детям пить из бутылок с чернилами и их крышек или брать их.

Справочные данные и предупреждения при эксплуатации принтера

Во избежание повреждения принтера или другого имущества необходимо прочитать приведенные далее инструкции и следовать им. Данное руководство необходимо сохранять для дальнейшего пользования.

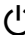
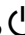
Настройка принтера: рекомендации и предупреждения

- Не закрывайте воздухозаборники и отверстия принтера.
- Используйте только такие источники питания, тип которых соответствует указанному на этикетке принтера.
- Старайтесь не использовать розетки из сети, к которой подключены также фотокопировальные аппараты или системы кондиционирования воздуха, которые постоянно включаются и отключаются.
- Старайтесь не использовать электрические розетки, управляемые настенными выключателями или автоматическими таймерами.
- Все компоненты данной компьютерной системы должны располагаться на удалении от потенциальных источников электромагнитных помех, например акустических систем или баз радиотелефонов.
- Шнуры питания необходимо прокладывать так, чтобы они не могли перетираться, пережиматься, перегибаться и запутываться. Не ставьте на шнур питания предметы, не наступайте на него и не передавливайте его. Необходимо обращать особое внимание на то, чтобы шнур питания не был перекручен на обоих концах (как у входа, так и у выхода).
- При использовании удлинителя необходимо убедиться, что суммарный ток всех подключенных устройств не превышает разрешенного номинального тока удлинителя. Также необходимо следить за тем, чтобы общий номинальный ток подключенных к розетке устройств не превышал разрешенного номинального тока розетки.
- Если принтер планируется использовать в Германии, то электросеть здания должна быть защищена 10- или 16-амперными автоматическими выключателями, защищающими принтер от коротких замыканий и перегрузок.

Важные инструкции

- При подключении принтера к компьютеру или другому устройству необходимо убедиться в правильном расположении разъемов кабеля. У каждого разъема имеется только один правильный вариант подключения. Подключение разъема неправильной стороной может привести к повреждениям обоих устройств, соединенных этим кабелем.
- Необходимо установить принтер на плоской устойчивой поверхности, размеры которой во всех направлениях больше размеров основания принтера. Если устройство установлено под наклоном, оно будет работать неправильно.
- Над принтером необходимо оставить достаточно места, чтобы можно было полностью поднять крышку сканера.
- Оставляйте перед устройством пространство, достаточное для свободного выхода бумаги.
- При установке принтера следует избегать мест с быстрыми изменениями температуры и влажности. Также не следует подвергать принтер воздействию прямых солнечных лучей, яркого света и источников тепла.

Использование принтера: рекомендации и предупреждения

- Запрещается вставлять в отверстия принтера посторонние предметы.
- Во время печати запрещается трогать руками внутренние поверхности принтера.
- Не прикасайтесь к белому плоскому кабелю и чернильным трубкам внутри принтера.
- Запрещается распылять аэрозоли, содержащие огнеопасные газы, внутри принтера или рядом с ним. Это может привести к возгоранию.
- Не перемещайте печатающую головку руками — это может повредить принтер.
- Закрывая блок сканера, будьте осторожны, чтобы не прищемить пальцы.
- При размещении оригиналов не надавливайте слишком сильно на стекло сканера.
- Выключать принтер необходимо только кнопкой . Запрещается отключать принтер от сети или выключать питание розетки до того, как перестанет мигать индикатор .
- Если планируется длительный перерыв в работе принтера, необходимо отсоединить шнур питания от розетки.

Транспортировка и хранение принтера: рекомендации и предупреждения

- Во время хранения или перевозки не наклоняйте принтер, не устанавливайте вертикально и не переворачивайте его, поскольку это может привести к вытеканию чернил.
- Перед транспортировкой принтера убедитесь в том, что печатающая головка находится в начальном (крайнем правом) положении.

Справочные данные и предупреждения при использовании сенсорного экрана

- На ЖК-экране могут обнаруживаться светлые и темные пятна, и в связи с его свойствами на экране может проявляться неравномерная яркость. Это нормально и никоим образом не означает повреждение.

Важные инструкции

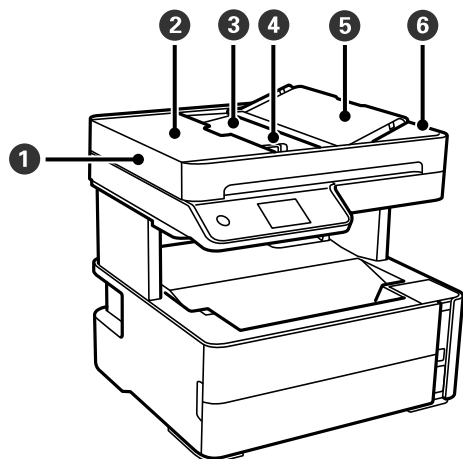
- Для очистки используйте только сухую мягкую ткань. Не используйте жидкие и химические чистящие средства.
- При получении сильного удара внешняя поверхность сенсорного экрана может разбиться. При поломке или появлении трещин на поверхности панели необходимо обратиться в сервисный центр. Запрещается трогать или пытаться убрать осколки самостоятельно.
- Нажимать на сенсорный экран необходимо пальцами и аккуратно. Не следует нажимать на экран с силой или ногтями.
- Не используйте острые предметы, например шариковую ручку или острые карандаши для выполнения этих операций.
- Образование конденсата внутри сенсорного экрана из-за резких изменений температуры и влажности может привести к ухудшению работоспособности.

Защита личной информации

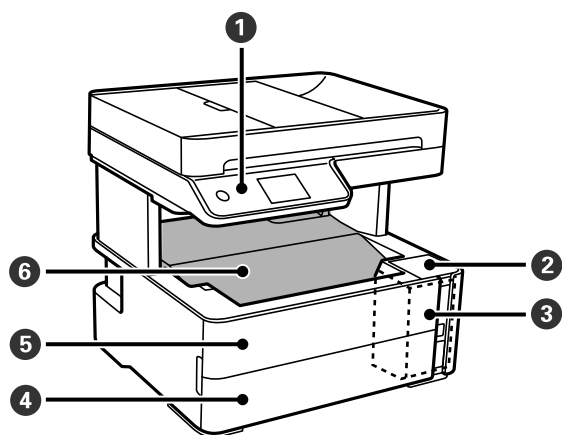
При передаче или утилизации принтера необходимо стереть всю личную информацию, хранящуюся в памяти принтера. Для этого на панели управления выберите **Настр. > Восст. настр. по ум. > Удал.все данные и настр..**

Основные сведения о принтере

Названия деталей и их функции



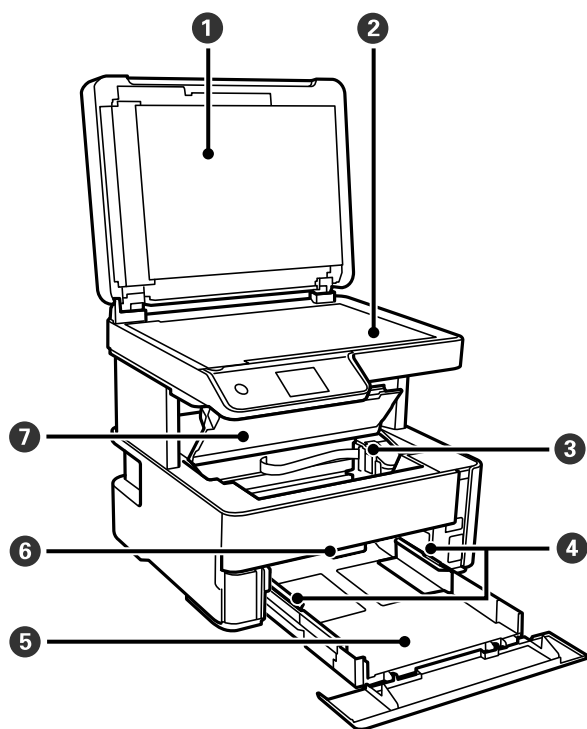
1	ADF (устройство автоматической подачи документов (АПД))	Автоматически подает оригиналы.
2	Крышка ADF	Откройте ее при извлечении оригиналов, застрявших в ADF.
3	Входной лоток ADF	Поддерживает загруженные оригиналы.
4	Боковая направляющая устройства ADF	Служит для подачи оригиналов в принтер. Боковые направляющие должны быть придвинуты к краям оригиналов.
5	Держатель документов ADF	Служит для поддержки оригиналов.
6	Выходной лоток ADF	Принимает оригиналы, выходящие из устройства ADF.



1	Панель управления	Показывает состояние принтера и позволяет задавать настройки печати.
2	Крышка контейнера для чернил	Откройте для заправки контейнера для чернил.

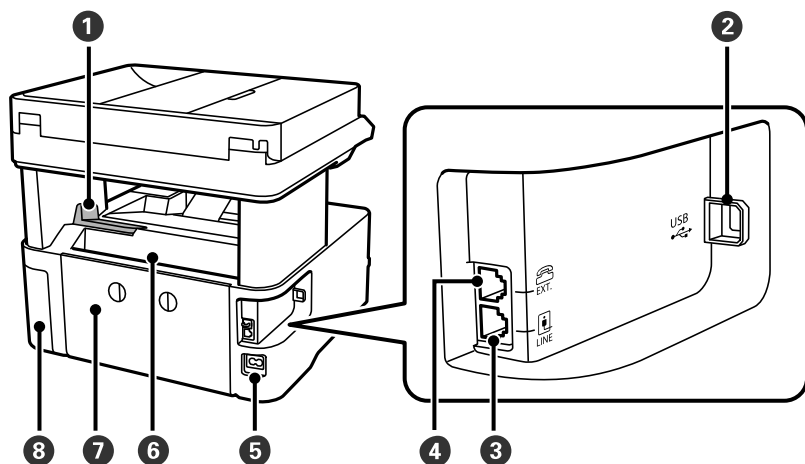
Основные сведения о принтере

3	Контейнер для чернил	Содержит контейнер для чернил.
4	Крышка кассеты для бумаги	Откройте ее, чтобы загрузить бумагу в кассету для бумаги.
5	Передняя крышка	Откройте ее при извлечении замятой бумаги.
6	Выходной лоток	Принимает выдаваемые листы бумаги.



1	Крышка сканера	Блокирует внешний свет при сканировании.
2	Стекло сканера	Разместите оригиналы.
3	Печатающая головка	Чернила выталкиваются из дюз печатающей головки в нижней части.
4	Боковая направляющая	Служит для подачи бумаги в принтер. Боковые направляющие должны быть придвинуты к краям бумаги.
5	Кассета для бумаги	Загружает бумагу.
6	Переключатель вывода бумаги	Поднимите его для вывода бумаги в выходной лоток. Опустите для вывода бумаги к передней части принтера печатной стороной вверх.
7	Крышка принтера	Откройте ее при извлечении замятой бумаги.

Основные сведения о принтере

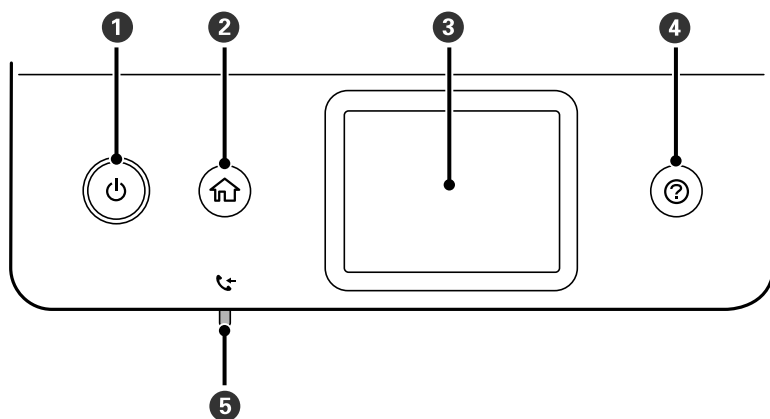


1	Стопор	Установите стопор, чтобы отпечатанные листы бумаги не выпадали из выходного лотка.
2	USB-порт	Служит для подключения к компьютеру через USB-кабель.
3	Порт LINE	Подключение телефонной линии.
4	Порт EXT.	Подключение внешних телефонных устройств.
5	Разъем питания	Предназначен для подключения шнура питания.
6	Задний слот подачи бумаги	Загружает бумагу.
7	Задняя крышка	Снимите ее при извлечении замятой бумаги.
8	Крышка контейнера для отработанных чернил	Откройте, чтобы заменить контейнер для отработанных чернил.

Соответствующая информация

➔ [«Панель управления» на стр. 17](#)

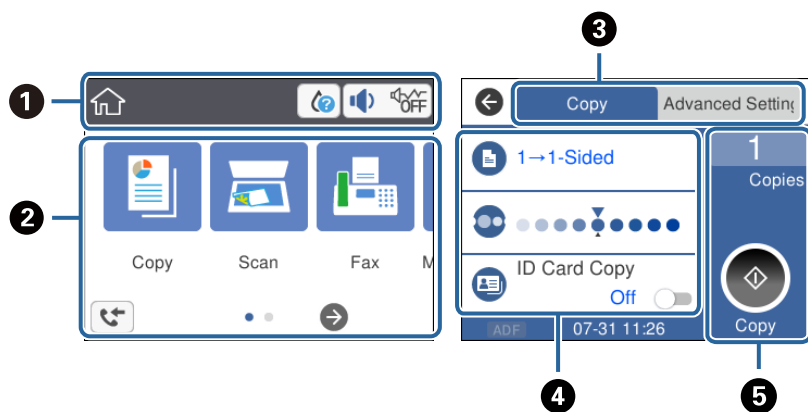
Панель управления



Основные сведения о принтере

1	Служит для включения и выключения принтера. Отключайте шнур питания только после того, как индикатор питания погаснет.
2	Отображает начальный экран.
3	Отображает меню и сообщения.
4	Служит для отображения решений при возникновении неполадок.
5	Включается, когда принятые документы, которые еще не были прочитаны, распечатаны или сохранены, сохраняются в памяти принтера.

Конфигурация главного экрана










1	Отображает элементы, которые были настроены для принтера в качестве значков. Нажмите этот значок, чтобы проверить текущие настройки или получить доступ к каждому меню параметров. Эта панель отображается только на начальном экране.
2	Отображает каждое меню.
3	Переключает вкладки.
4	Указывает элементы настройки. Нажмите каждый элемент для определения или изменения настроек. Затененные элементы недоступны. Нажмите элемент, чтобы узнать, почему он недоступен.
5	Выполните текущие настройки. Доступные функции варьируются в зависимости от меню. Эта панель отображается только на вкладке главного экрана.

Значки, отображаемые на ЖК-экране

В зависимости от состояния принтера на ЖК-экране отображаются следующие значки.

	Состояние расходных материалов. Щелкните этот значок, чтобы узнать приблизительный срок службы контейнера для отработанных чернил.
--	---

Основные сведения о принтере

	<p>Отображение экрана Параметры звука устройства. Вы можете задать Выключить звук и Тихий режим.</p> <p>С этого экрана можно также получить доступ к меню Звук. Это ярлык для следующего меню.</p> <p>Настр. > Общие параметры > Основ. настройки > Звук</p>
	<p>Указывает, нужно ли задавать для принтера режим Тихий режим. Если эта функция включена, шум от работы принтера снижается, однако скорость печати может уменьшиться. Однако в зависимости от выбранного типа бумаги и качества печати шум может не снижаться.</p>
	<p>Указывает, что для принтера задан режим Выключить звук.</p>
	<p>Отображение экрана Данные факса.</p>
	<p>Указывает на наличие дополнительной информации. Нажмите значок для отображения этого сообщения.</p>
	<p>Указывает на наличие проблемы с элементами. Нажмите значок, чтобы узнать, как устранить эту проблему.</p>
	<p>Указывает, что данные еще не были прочитаны, напечатаны или сохранены. Отображаемое число указывает на количество элементов данных.</p>

Соответствующая информация

➔ [«Основ. настройки» на стр. 39](#)

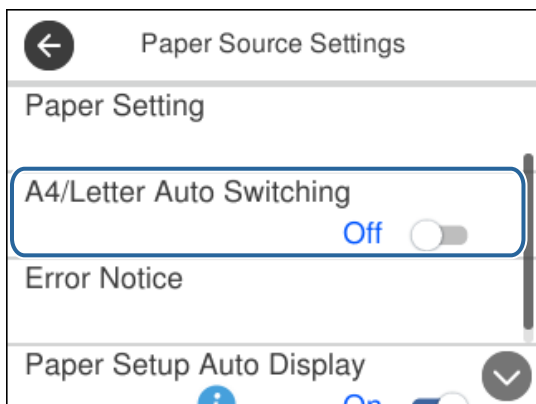
Операции на сенсорном экране

Сенсорный экран поддерживает следующие операции.

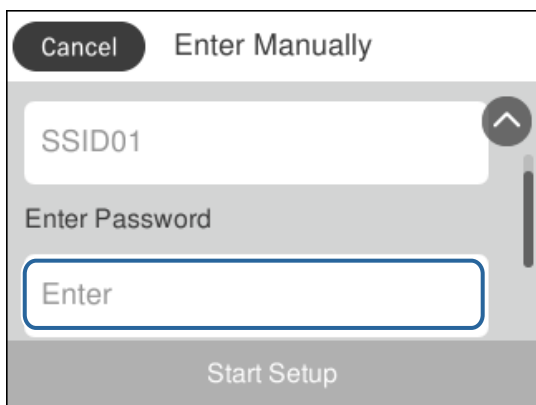
<p>Нажатие</p>		<p>Нажимайте или выбирайте элементы или значки.</p>
<p>Прокрутка</p>		<p>Плавная прокрутка экрана.</p>
<p>Пролистывание</p>		<p>Удерживайте и передвигайте элементы.</p>

Основные операции

Нажмите параметр, чтобы включить или выключить его.

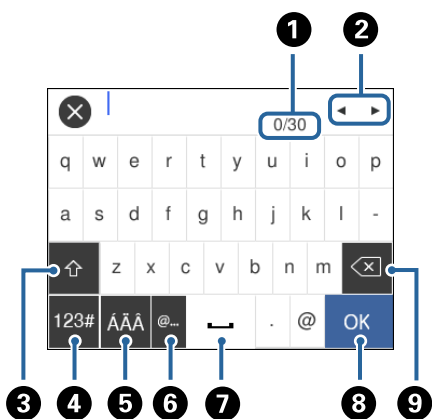


Нажмите поле ввода, чтобы ввести значение, имя и т. д.



Ввод символов

При регистрации контактов и выполнении других операций можно вводить символы и знаки с помощью экранной клавиатуры.



Примечание:

Наборы доступных значков отличаются в зависимости от настраиваемого элемента.

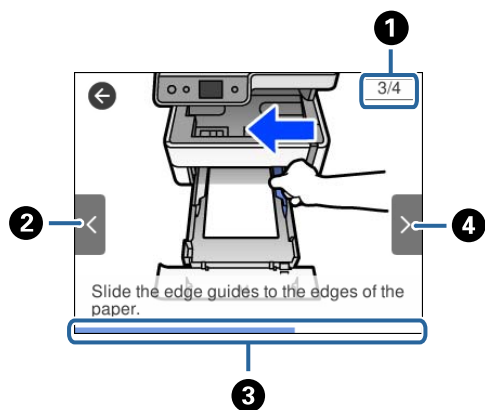
Основные сведения о принтере

1	Служит для указания числа символов.
2	Служит для перемещения курсора в позицию ввода.
3	Служит для переключения между буквами верхнего и нижнего регистра или цифрами и символами.
4	Служит для переключения между типами символов. Можно вводить буквы, цифры и символы.
5	Служит для переключения между типами символов. Можно вводить буквы, цифры и специальные знаки, такие как умлауты и ударения.
6	Служит для ввода часто используемых доменных адресов электронной почты или URL-адресов путем простого выбора элемента.
7	Позволяет ввести пробел.
8	Позволяет ввести символ.
9	Удаляет символ слева.

Просмотр анимированных инструкций

На ЖК-экране можно просматривать анимированные инструкции по эксплуатации, например инструкции по загрузке бумаги или по извлечению замятой бумаги.

- Нажмите кнопку (?), чтобы открыть окно справки. Нажмите **Как Можно** и выберите элементы, которые необходимо просмотреть.
- Если нажать **Как Можно** в нижней части рабочего экрана, отобразится анимация, зависящая от контекста.



1	Общее количество шагов и номер текущего шага. В приведенном выше примере показан шаг 3 из 4.
2	Возврат к предыдущему шагу.
3	Ход выполнения текущего шага. Когда индикатор хода выполнения доходит до конца, анимация повторяется.
4	Переход к следующему шагу.

Подготовка принтера

Загрузка бумаги

Доступные форматы бумаги и емкость загрузки

Примечание:

Отображаемый формат бумаги зависит от драйвера.

Оригинальная бумага Epson

Для достижения высокого качества печати компания Epson рекомендует использовать оригинальную бумагу Epson.

Примечание:

- Доступность бумаги зависит от региона. Чтобы получить актуальные сведения о бумаге, доступной в вашем регионе, свяжитесь со службой поддержки компании Epson.
- При печати на подлинной бумаге Epson с форматом, определенным пользователем, доступны только настройки качества печати **Стандартный** или **Нормальное**. Несмотря на то что некоторые драйверы принтеров позволяют выбрать наилучшее качество, при печати будут использованы параметры **Стандартный** или **Нормальное**.

Бумага, подходящая для печати документов

Название носителя	Размер	Емкость загрузки (в листах)		Двухсторонняя печать
		Кассета для бумаги	Зад. слот подачи бумаги	
Epson Bright White Ink Jet Paper	A4	200	1	✓

Бумага, подходящая для печати документов и фотографий

Название носителя	Размер	Емкость загрузки (в листах)		Двухсторонняя печать
		Кассета для бумаги	Зад. слот подачи бумаги	
Epson Photo Quality Ink Jet Paper	A4	100	1	—
Epson Matte Paper-Heavyweight	A4	20	1	—
Epson Double-Sided Matte Paper	A4	1	1	—

Подготовка принтера

Соответствующая информация

➔ «Названия деталей и их функции» на стр. 15

Бумага, имеющаяся в продаже

Простая бумага

Название носителя	Размер	Емкость загрузки (в листах)		Двухсторонняя печать
		Кассета для бумаги	Зад. слот подачи бумаги	
Простая бумага	Letter, A4	250	1	✓
Копировальная бумага	B5, 16K (195 × 270 мм)	250	1	✓
Печатный бланк*1	A5, A6, B6	250	1	—
Обычная бумага высокого качества	Legal, Legal (Индия), 8,5 × 13 дюймов	1	1	—
	Задано пользователем (мм)*2 От 89 × 127 до 215,9 × 1200	1	1	—
	Задано пользователем (мм)*2 От 54 × 86 до 215,9 × 1200	—	1	—
	Задано пользователем (мм)*2 От 182 × 257 до 215,9 × 297	1	1	✓

*1 Бумага, на которой в области заголовка заранее напечатаны такие сведения, как имя отправителя или название компании. В верхней части бумаги должно быть поле шириной не менее 3 мм. Для печатных бланков двухсторонняя печать недоступна.

*2 Возможна только печать с компьютера.

Плотная бумага

Название носителя	Размер	Емкость загрузки (в листах)		Двухсторонняя печать
		Кассета для бумаги	Зад. слот подачи бумаги	
Плотная бумага (91–256 г/м ²)	Letter, A4, B5, A5, A6, Legal	—	1	—
	Задано пользователем (мм)* От 89 × 127 до 215,9 × 1200	—	1	—

* Возможна только печать с компьютера.

Подготовка принтера

Конверты

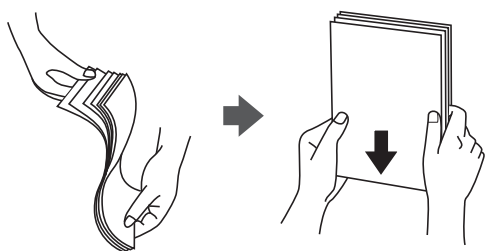
Название носителя	Размер	Емкость загрузки (конверты)		Двухсторонняя печать
		Кассета для бумаги	Зад. слот подачи бумаги	
Конверт	Конверт № 10, DL, C6	10	1	—

Соответствующая информация

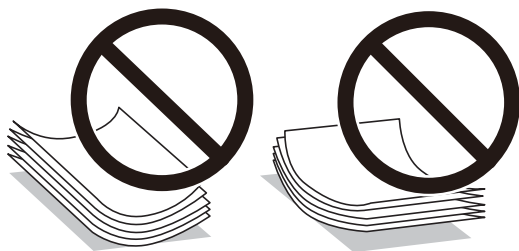
➔ «Названия деталей и их функции» на стр. 15

Меры предосторожности при работе с бумагой

- Прочтите инструкции, поставляемые вместе с бумагой.
- Чтобы добиться высококачественных отпечатков на подлинной бумаге Epson, используйте бумагу в условиях, которые указаны на листах, поставляемых вместе с бумагой.
- Продуйте и выровняйте края бумаги перед загрузкой. Не продувайте и не сворачивайте фотобумагу. Это может повредить сторону для печати.



- Если бумага покороблена, то перед загрузкой расправьте ее или слегка выгните в другом направлении. Печать на неровной бумаге может вызвать замятие бумаги или размытие на отпечатках.



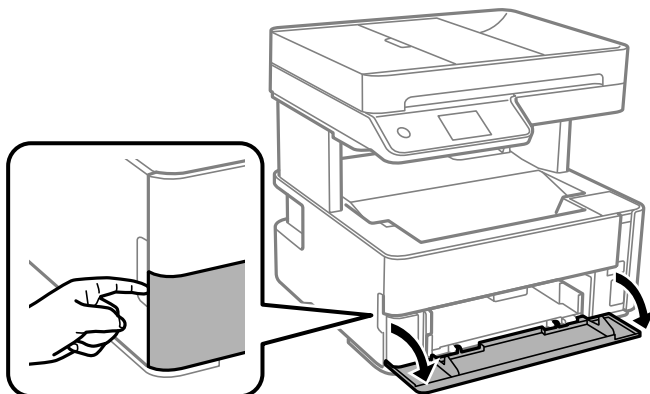
- Не используйте волнистую, рваную, согнутую, сырую, слишком тонкую или слишком толстую бумагу, а также бумагу с наклейками. Использование такой бумаги может вызвать замятие бумаги или размытие на отпечатках.
- Следует убедиться, что используется бумага с продольным расположением волокон. Если вы не уверены в том, какая у вас бумага, попробуйте найти соответствующую информацию на упаковке бумаги или свяжитесь с производителем для подтверждения характеристик бумаги.

Соответствующая информация

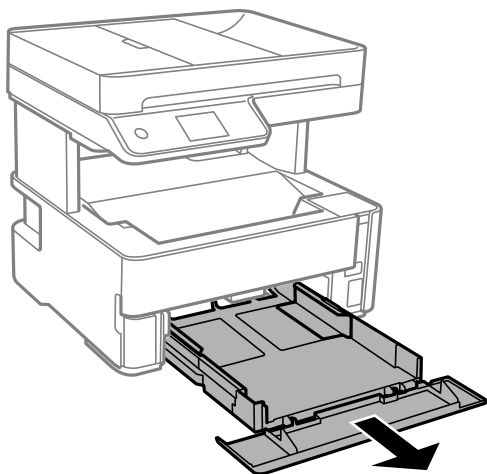
➔ «Характеристики принтера» на стр. 187

Загрузка бумаги в Кассета для бумаги

1. Откройте крышку кассеты для бумаги до щелчка.



2. Убедитесь, что принтер не выполняет никаких операций, затем выдвиньте кассета для бумаги.

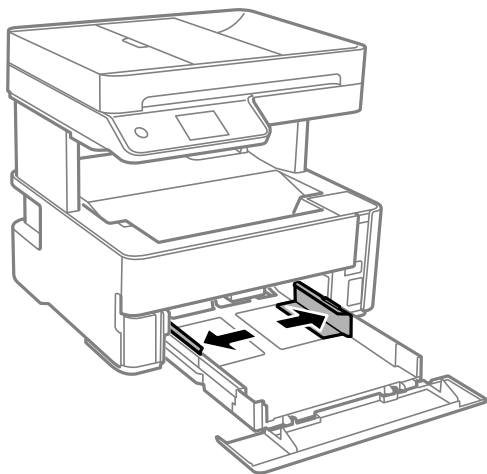


Важно:

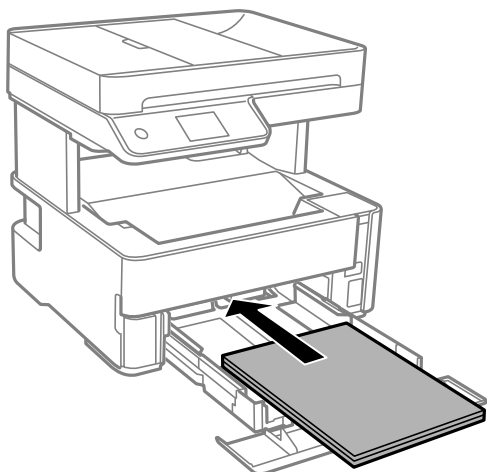
кассета для бумаги извлечь нельзя.

Подготовка принтера

3. Раздвиньте направляющие в крайнее положение.



4. Загрузите бумагу вплотную к задней части кассета для бумаги стороной для печати вниз.



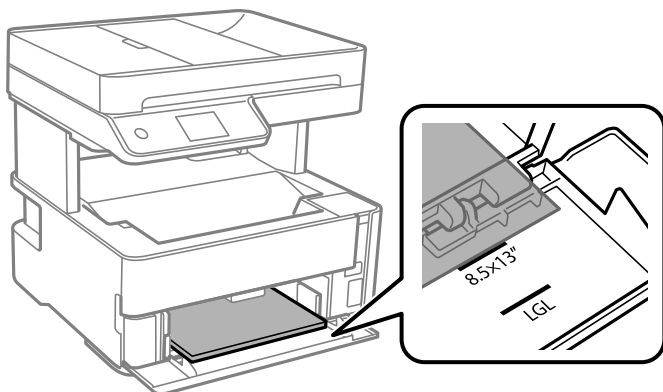
Важно:

При загрузке бумаги не превышайте максимально допустимое количество листов, установленное для этой бумаги.

Подготовка принтера

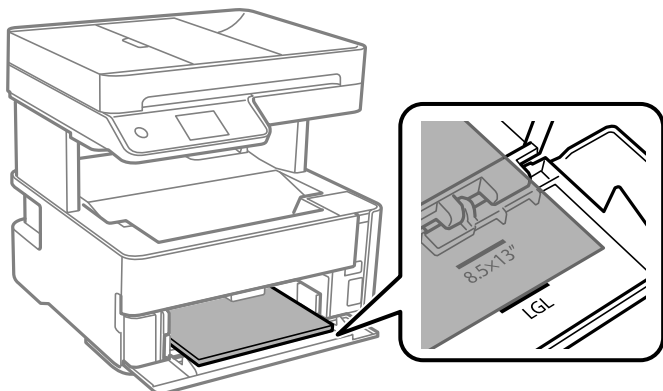
❑ 8,5 × 13 дюймов

Загрузите бумагу на уровне этой линии.

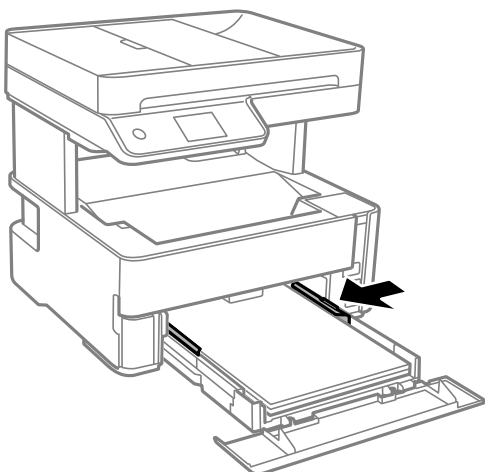


❑ Legal

Загрузите бумагу на уровне этой линии.



5. Передвиньте направляющие краев к краям бумаги.



6. Аккуратно вставьте кассета для бумаги.

7. Закройте крышку кассеты для бумаги при загрузке бумаги формата меньшего, чем A4.

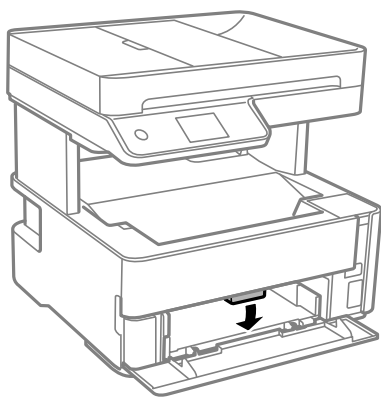
Подготовка принтера

8. Задайте на панели управления размер и тип бумаги, загруженной в кассета для бумаги. Если в списке нет бумаги такого формата, выберите **Пользовательское**.

Примечание:

- Можно также отобразить экран настроек формата и типа бумаги, выбрав **Настр. > Общие параметры > Настройки принтера > Настр. источн. бумаги > Настройка параметров бумаги**.
- Для печатных бланков в качестве типа бумаги выберите **Бланк письма**.
- Если вы выполняете печать на печатных бланках, размер которых меньше заданного в драйвере принтера, то печать может выходить за края бумаги, в результате чего чернила могут размазываться на отпечатках, а в принтере может скапливаться избыточный объем чернил. Убедитесь, что выбраны правильные настройки размера бумаги.
- Для печатных бланков двусторонняя печать недоступна. Кроме того, скорость печати может быть ниже.

9. При загрузке бумаги формата Business Card опустите рычаг-переключатель вывода для вывода бумаги к передней части принтера.



Примечание:

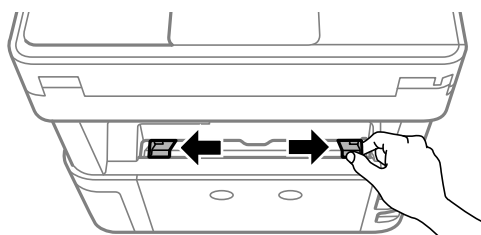
- Мы также рекомендуем осуществлять вывод конвертов к передней части принтера.

Соответствующая информация

- ➔ «Меры предосторожности при работе с бумагой» на стр. 24
- ➔ «Доступные форматы бумаги и емкость загрузки» на стр. 22
- ➔ «Список типов бумаги» на стр. 31
- ➔ «Загрузка конвертов и меры предосторожности» на стр. 30

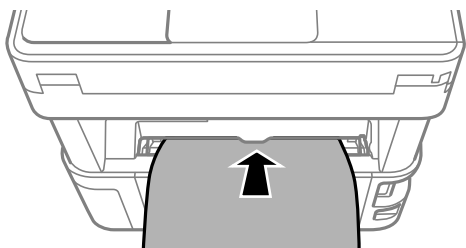
Загрузка бумаги в Зад. слот подачи бумаги

1. Разведите направляющие края в разные стороны.

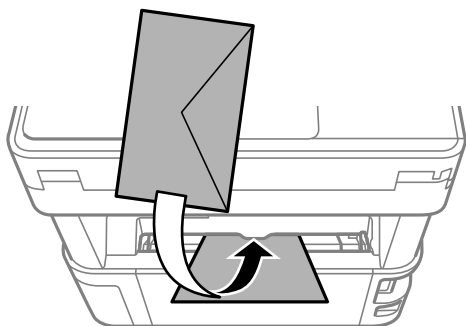


Подготовка принтера

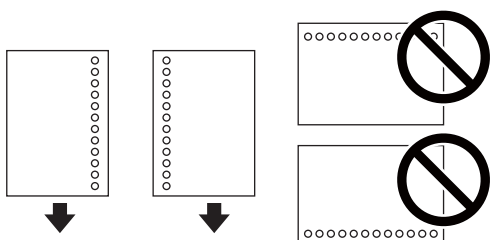
2. Загрузите один лист бумаги по центру зад. слот подачи бумаги стороной для печати вверх.



- ❑ Конверты

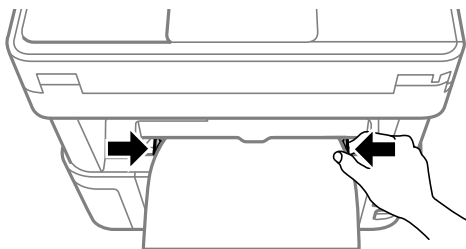


- ❑ Бумага с готовыми отверстиями



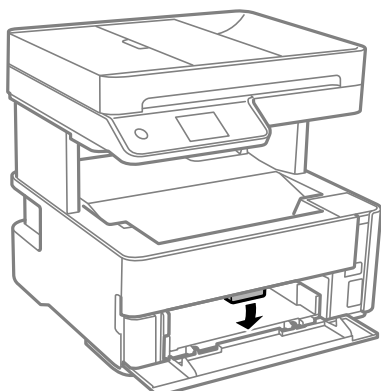
Примечание:

- ❑ Загрузите один лист бумаги без отверстий для переплета в верхней и нижней части.
 - ❑ Отрегулируйте положение печати для выбранного файла, чтобы предотвратить печать на отверстиях.
3. Передвиньте направляющие краев к краям бумаги.



Подготовка принтера

4. При загрузке плотной бумаги или бумаги формата Business Card опустите рычаг-переключатель вывода, чтобы бумага выдавалась к передней части принтера.



Примечание:

Мы также рекомендуем осуществлять вывод конвертов к передней части принтера.

Примечание:

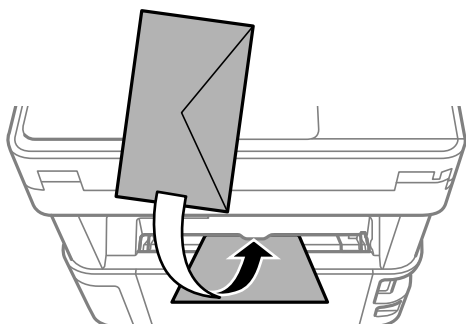
- Для печатных бланков в качестве типа бумаги выберите **Бланк письма**.
- Если вы выполняете печать на печатных бланках, размер которых меньше заданного в драйвере принтера, то печать может выходить за края бумаги, в результате чего чернила могут размазываться на отпечатках, а в принтере может скапливаться избыточный объем чернил. Убедитесь, что выбраны правильные настройки размера бумаги.
- Для печатных бланков двухсторонняя печать недоступна. Кроме того, скорость печати может быть ниже.

Соответствующая информация

- ➔ [«Меры предосторожности при работе с бумагой» на стр. 24](#)
- ➔ [«Доступные форматы бумаги и емкость загрузки» на стр. 22](#)
- ➔ [«Загрузка конвертов и меры предосторожности» на стр. 30](#)

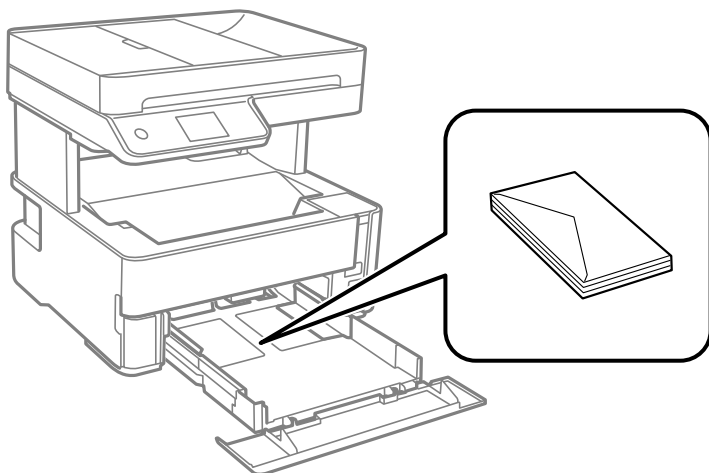
Загрузка конвертов и меры предосторожности

Необходимо сначала загрузить короткий край конверта клапаном вниз по центру зад. слот подачи бумаги, после чего передвинуть боковые направляющие к краям конверта.



Подготовка принтера

Необходимо загрузить конверты клапаном вверх в кассета для бумаги, после чего передвинуть боковые направляющие к краям конверта.



- ❑ Продуйте и выровняйте края конвертов перед загрузкой. Если сложенные конверты раздуваются, нажмите на них, чтобы расправить перед загрузкой.



- ❑ Не используйте свернутые и сложенные конверты. Использование таких конвертов может вызвать замятие бумаги или размытие на отпечатках.
- ❑ Запрещено использовать конверты с клейкой поверхностью на клапане и конверты с прозрачным окошком для адреса.
- ❑ Избегайте использования слишком тонких конвертов, так как они могут свернуться во время печати.

Соответствующая информация

- ➔ [«Доступные форматы бумаги и емкость загрузки» на стр. 22](#)
- ➔ [«Загрузка бумаги в Кассета для бумаги» на стр. 25](#)

Список типов бумаги

Для получения оптимальных результатов печати необходимо выбрать в настройках тип бумаги, соответствующий используемой бумаге.

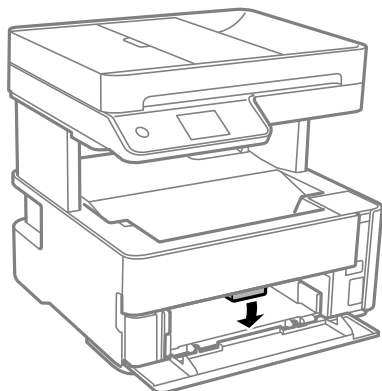
Название носителя	Тип носителя	
	Панель управления	Драйвер принтера
Epson Bright White Ink Jet Paper	Простая бумага	Простая бумага
Epson Matte Paper-Heavyweight Epson Double-Sided Matte Paper	Matte	Epson Matte

Подготовка принтера

Название носителя	Тип носителя	
	Панель управления	Драйвер принтера
Epson Photo Quality Ink Jet Paper	Качество фото IJ	Epson Photo Quality Ink Jet

Вывод бумаги

- ❑ Отпечатанные листы бумаги выводятся в выходной лоток стороной для печати вниз. При использовании простой бумаги формата А4 (плотностью 80 г/м²) за один раз может быть выведено до 100 листов. При выводе более 100 листов бумага может выпасть из лотка или может произойти замятие бумаги. Удалите лишние листы бумаги, чтобы их количество не превышало максимально допустимое количество выводимых листов.
- ❑ При загрузке плотной бумаги или бумаги формата Business Card опустите рычаг-переключатель вывода, чтобы бумага выдавалась к передней части принтера. Мы также рекомендуем осуществлять вывод конвертов к передней части принтера.



Размещение оригиналов

Поместите оригиналы на стекло сканера или в устройство АПД.

С помощью устройства АПД одновременно можно сканировать несколько оригиналов.

Оригиналы, которые можно загружать в устройство АПД

Доступные размеры бумаги	A4, Letter, 8,5 ×13 дюймов, Legal
Тип бумаги	Простая бумага
Толщина бумаги (вес бумаги)	64–95 г/м ²
Емкость загрузки	A4, Letter: 35 листов или 3.85 мм 8,5 ×13 дюймов, Legal: 10 листов

Подготовка принтера

Даже если оригиналы соответствуют характеристикам носителя, который может быть размещен в устройстве АПД, они могут не подаваться из него; кроме того, качество сканирования может ухудшиться в зависимости от характеристик или качества этой бумаги.



Важно:

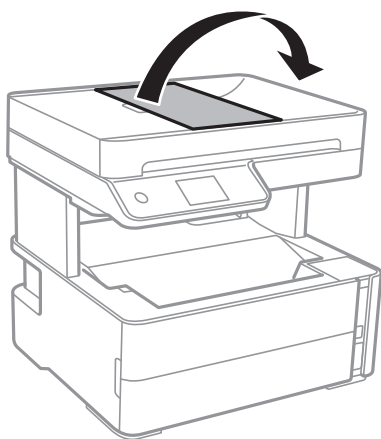
Не подавайте через устройство АПД фотографии или ценные оригиналы произведений искусства. При неправильной подаче оригинал может смяться или повредиться. Вместо этого используйте для сканирования этих документов стекло сканера.

Во избежание замятия бумаги старайтесь не размещать в устройстве АПД следующие оригиналы. Для этих типов используйте стекло сканера.

- Порванные, согнутые, смятые, изношенные или скрученные оригиналы.
- Оригиналы с отверстиями для скоросшивателя.
- Оригиналы, скрепленные вместе скотчем, скрепками и пр.
- Оригиналы, к которым прилипла пленка или бумага.
- Оригиналы, которые нарезаны неровно или не под прямым углом.
- Сшитые оригиналы.
- Пленки для проектора, бумага для термопереноса или копировальная бумага.

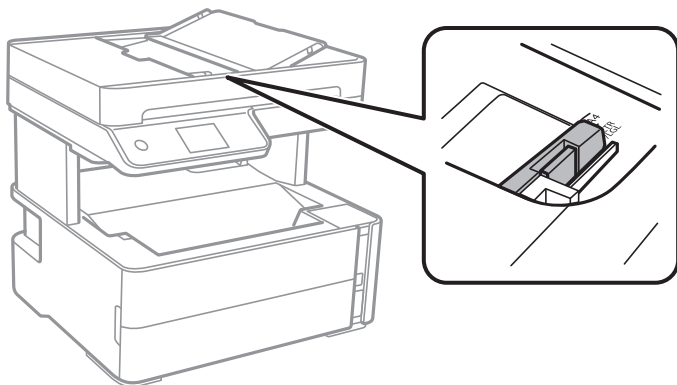
Размещение оригиналов в устройстве АПД

1. Выровняйте края оригиналов.
2. Откройте входной лоток на устройстве АПД.

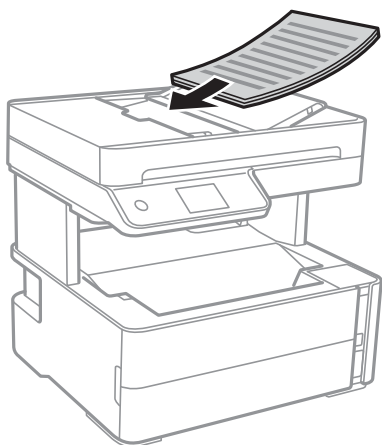


Подготовка принтера

3. Зажмите и отодвиньте боковую направляющую ADF.

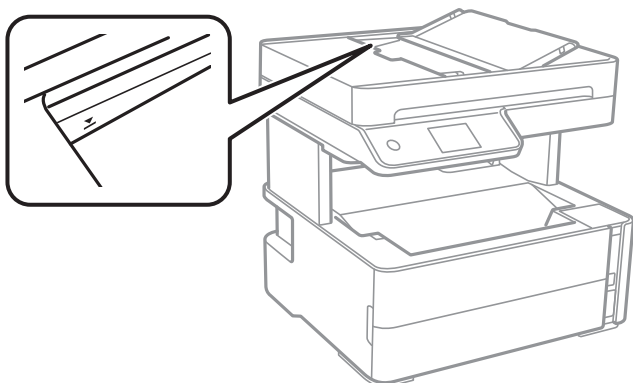


4. Разместите оригиналы на устройстве АПД печатной стороной вверх и коротким краем вперед, а затем сдвиньте боковую направляющую ADF к краю оригиналов.



! **Важно:**

- ❑ Не загружайте оригиналы выше линии, отмеченной значком треугольника на устройстве АПД.



- ❑ Не добавляйте оригиналы при сканировании.

Соответствующая информация

➔ «Оригиналы, которые можно загружать в устройство АПД» на стр. 32

Подготовка принтера

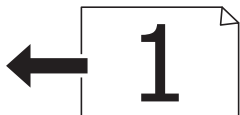
Размещение оригиналов в устройстве ADF при копировании «2 на листе»

Поместите оригиналы, как показано на иллюстрации, затем выберите нужную ориентацию.

- ❑ Оригиналы в альбомной ориентации: выберите **Пейзаж** на панели управления, как описано ниже.

Копир. > **Расширенные настройки** > **Расположение оригинала** > **Пейзаж**

Поместите оригиналы в устройство АПД в направлении стрелки.



- ❑ Оригиналы в книжной ориентации: выберите **Книжная** на панели управления, как описано ниже.

Копир. > **Расширенные настройки** > **Расположение оригинала** > **Книжная**

Поместите оригиналы в устройство АПД в направлении стрелки.



Размещение оригиналов на Стекло сканера



Предостережение:

При закрытии и открытии крышки сканера будьте особенно осторожны, чтобы не прищемить руку или пальцы. В противном случае можно получить травму.

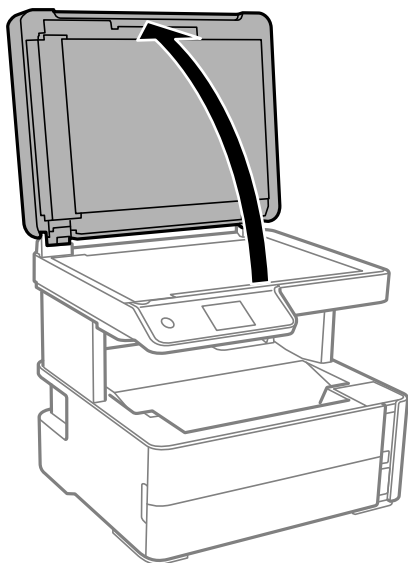


Важно:

При размещении таких объемных оригиналов, как книги, не допускайте попадания на стекло сканера прямых лучей от внешних источников света.

Подготовка принтера

1. Поднимите крышку сканера.



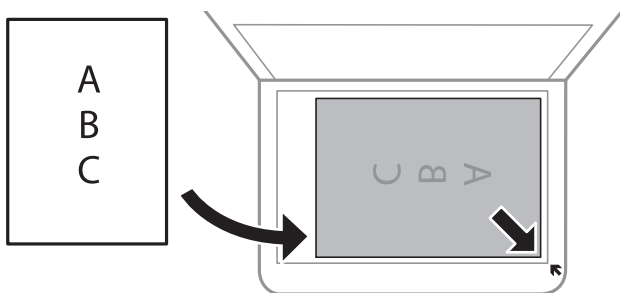
2. С помощью мягкой, сухой и чистой ткани удалите пыль и пятна с стекло сканера.

Примечание:

Если на стекло сканера присутствует грязь или мусор, диапазон сканирования может расшириться, чтобы включить эти грязь и мусор, в результате чего оригинал может быть смещен или уменьшен.



3. Поместите оригинал лицевой стороной вниз и передвиньте его до угловой отметки.



Примечание:

- ❑ Область в пределах 1,5 мм от угла стекло сканера не сканируется.
- ❑ При размещении оригиналов в автоматическом податчике и на стекло сканера сканируются оригиналы из автоматического податчика.

Подготовка принтера

4. Аккуратно закройте крышку сканера.



Важно:

Не надавливайте слишком сильно на стекло сканера или крышку для документов. Это может привести к их повреждению.

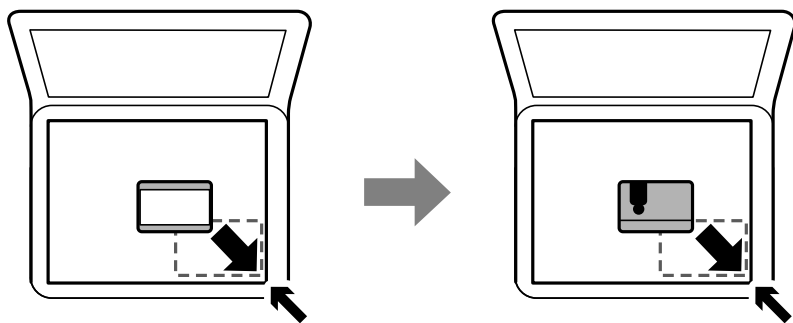
5. После сканирования извлеките оригиналы.

Примечание:

Если оригиналы останутся на стекло сканера в течение длительного времени, они могут прилипнуть к его поверхности.

Размещение ID-карты для копирования

Разместите ID-карту на расстоянии 5 мм от угловой отметки на стекло сканера.



Управление контактами

Ведение списка контактов позволяет быстро ввести адрес. В списке можно зарегистрировать до 100 записей и использовать его в дальнейшем для ввода номера факса.

Регистрация или изменение контактов

1. Выберите **Факс** на начальном экране.
2. Выберите **Контакты**.
3. Сделайте следующее.
 - Чтобы зарегистрировать новый контакт, нажмите **Доб.запись**, затем **Добавить контакт**.
 - Чтобы изменить контакт, нажмите **>** рядом с контактом и нажмите **Изменить**.
 - Чтобы удалить контакт, нажмите **>** рядом с контактом, затем нажмите **Удалить** и выберите **Да**. Следующие процедуры выполнять необязательно.

Подготовка принтера

4. Внесите необходимые изменения.

Примечание:

Если используется внутренняя АТС и для подключения к внешней линии требуется код доступа, при вводе номера факса в начале указываемого номера необходимо задать код внешнего доступа. Если код доступа был установлен в настройке **Тип линии**, введите решетку (#) вместо самого кода доступа. Чтобы добавить трехсекундную паузу во время набора номера, введите дефис (-).

5. Нажмите **ОК**.

Соответствующая информация

➔ [«Ввод символов» на стр. 20](#)

Регистрация или изменение сгруппированных контактов

Добавление контактов в группу позволяет отправлять факс на несколько адресов одновременно.

1. Выберите **Факс** на начальном экране.
2. Выберите **Контакты**.
3. Сделайте следующее.
 - Чтобы зарегистрировать новую группу контактов, нажмите **Доб.запись**, затем **Добавить группу**.
 - Чтобы изменить группу контактов, нажмите **>** рядом с группой контактов и нажмите **Изменить**.
 - Чтобы удалить группу контактов, нажмите **>** рядом с группой контактов, затем нажмите **Удалить** и выберите **Да**. Следующие процедуры выполнять необязательно.
4. Введите или измените **Имя группы** и **Ключевое слово**, затем выберите **Контакт(ы), добавлен. в Группа (обязательное)**.
5. Выберите контакты, которые необходимо зарегистрировать в группе, затем нажмите **Заккрыть**.

Примечание:

- Можно зарегистрировать до 99 контактов.
- Чтобы отменить выбор контакта, снова нажмите его.

6. Нажмите **ОК**.

Соответствующая информация

➔ [«Ввод символов» на стр. 20](#)

Параметры меню для Настр.

Выберите **Настр.** на главном экране принтера, чтобы настраивать различные параметры.

Параметры меню для Общие параметры

Выберите меню на панели управления, как описано ниже.

Настр. > Общие параметры

Основ. настройки

Выберите меню на панели управления, как описано ниже.

Настр. > Общие параметры > Основ. настройки

Яркость дисп.

Настройка яркости ЖК-экрана.

Звук

Регулировка громкости звука.

Таймер откл.

Измените период времени до перехода в спящий режим (режим энергосбережения), если принтер не выполнял никаких операций. По истечении заданного времени ЖК-экран темнеет.

Таймер выключения

В вашем устройстве, в зависимости от места приобретения, может применяться данная функция либо функция **Настройки выкл.**

Выберите этот режим, чтобы автоматически выключить принтер, если он не используется в течение заданного периода времени. Интервал времени до применения настроек управления энергопотреблением можно изменить. Увеличение этого времени увеличит энергопотребление устройства. Перед изменением этого параметра следует учесть факторы окружающей среды.

Настройки выкл.

В вашем устройстве, в зависимости от места приобретения, может применяться данная функция либо функция **Таймер выключения**.

Выключение при простое

Выберите этот режим, чтобы автоматически выключить принтер, если он не используется в течение заданного периода времени. Увеличение этого времени увеличит энергопотребление устройства. Перед изменением этого параметра следует учесть факторы окружающей среды.

Выключение при отключении

Выберите этот режим, чтобы выключить принтер через 30 минут после отключения всех портов, в том числе порта LINE. Эта функция может быть недоступна в зависимости от вашего региона.

Настр. даты и времени:

Дата и время

Установка текущей даты и времени.

Летнее время

Выбор параметров летнего времени, соответствующих данной области.

Подготовка принтера

Разница времени

Установка разницы между местным временем и стандартом UTC (всемирное координированное время).

Страна/Регион:

Выберите страну или регион, где вы используете этот принтер. При изменении страны или региона настройки факса возвращаются к значениям по умолчанию и их необходимо выбрать повторно.

Язык/Language

Выберите язык, используемый на ЖК-экране.

Вр. ож. оп.

Выберите **Вкл.**, чтобы вернуться к исходному экрану, если в течение указанного времени не выполняются никакие действия.

Клавиатура:

Измените компоновку клавиатуры на ЖК-экране.

Соответствующая информация

➔ [«Энергосбережение: панель управления» на стр. 44](#)

➔ [«Ввод символов» на стр. 20](#)

Настройки принтера

Выберите меню на панели управления, как описано ниже.

Настр. > Общие параметры > Настройки принтера

Настр. источн. бумаги:

Настройка параметров бумаги

Установка размера и типа загруженной бумаги. Для размера и типа бумаги можно задать **Избр.пар. бум.**.

Автоперекл. A4/Letter

Выберите **Вкл.** для подачи бумаги из источника бумаги, установленного на размер A4, если другой источник бумаги не настроен на размер Letter, либо подачи из источника бумаги, установленного на размер Letter, если другой источник не настроен на размер A4.

Уведомление об ошибке

Выберите **Вкл.** для отображения сообщения об ошибке, если выбранный размер или тип бумаги не соответствуют размеру или типу загруженной бумаги.

Автомат. отображ. настр. бумаги

Выберите **Вкл.** для отображения окна **Настройка параметров бумаги** при загрузке бумаги в кассету для бумаги.

Подготовка принтера

Ун. настр. печати

Эти настройки печати применяются при печати с внешнего устройства без использования драйвера принтера.

Смещение сверху

Корректировка верхнего поля бумаги.

Смещение слева

Корректировка левого поля бумаги.

Смещ. сверху на обор.

Корректировка верхнего поля обратной стороны страницы при выполнении двухсторонней печати.

Смещ. слева на обор.

Корректировка левого поля обратной стороны страницы при выполнении двухсторонней печати.

Проверка ширины бум.

Выберите **Вкл.** для проверки ширины бумаги перед печатью. Это предотвращает печать с выходом за края бумаги из-за неправильных настроек формата бумаги. При этом скорость печати может немного снизиться.

Пропуск пустых стр.

Автоматический пропуск пустых страниц в материалах для печати.

Автоустр. ош.

Выбор действия для выполнения в случае возникновения ошибки двухсторонней печати или переполнения памяти.

Вкл.

Отображение предупреждения и печать на одной стороне при возникновении ошибки двусторонней печати или же печать только того, что может обработать принтер, если возникает ошибка переполнения памяти.

Вык.

Отображение сообщения об ошибке и отмена печати.

Тихий режим

Выберите **Вкл.**, чтобы снизить шумы во время печати. Однако это может привести к снижению скорости печати. В зависимости от выбранного типа бумаги и настроек качества печати уровень шума может не измениться.

Время высыхания чернил

Выберите время сушки чернил, которое необходимо использовать при двухсторонней печати. Принтер выполняет печать на второй стороне листа после печати на первой стороне. Если отпечаток выглядит размазанным, увеличьте этот временной параметр.

USB-подключение к PC

Выберите **Включить**, чтобы разрешить компьютеру получать доступ к принтеру при подключении через USB.

Подготовка принтера

Настройки факса

Выберите меню на панели управления, как описано ниже.

Настр. > Общие параметры > Настройки факса

Дополнительные сведения см. ниже.

Соответствующая информация

➔ [«Меню для Настройки факса» на стр. 57](#)

Параметры меню Обслуживан.

Выберите меню на панели управления, как описано ниже.

Настр. > Обслуживан.

Пров. дюз печат. гол.

Выберите эту функцию, чтобы проверить, не забились ли дюзы в печатающей головке. Принтер печатает шаблон проверки дюз.

Очистка печ. головки

Выберите эту функцию, чтобы очистить забившиеся дюзы печатающей головки.

Механическая чистка

Выберите эту функцию, чтобы заменить все чернила внутри чернильной трубки. При выполнении этой процедуры затрачивается больше чернил, чем при обычной очистке. Сведения об использовании этой функции см. ниже в разделе «Дополнительные сведения».

Калиб. печат. головки

Выберите эту функцию, чтобы отрегулировать печатающую головку и улучшить качество печати.

Выравнив. по высоте

Выберите эту функцию, если отпечатки выглядят размытыми или текст и строки смещены.

Выравнив. по гориз.



Выберите эту функцию, если на отпечатках через равные промежутки появляются горизонтальные полосы.

Сброс уровня чернил

При заправке контейнера для чернил выберите эту функцию, чтобы сбросить уровень чернил до 100 %.

Оставш. емк. контейн. для отработ. черн.

Показывает приблизительный оставшийся срок службы емкости для отработанных чернил.

Если отображается значок , это означает, что емкость для отработанных чернил почти заполнена. Если отображается значок , это означает, что емкость для отработанных чернил полностью заполнена.

Подготовка принтера

Очистка напр. бумаги

Выберите эту функцию, если на внутренних роликах присутствуют пятна чернил. Принтер подает бумагу для очистки внутренних роликов.

Соответствующая информация

- ➔ «Очистка печатающей головки (Прочистка печатающей головки)» на стр. 132
- ➔ «Механическая очистка печатающей головки (Механическая чистка)» на стр. 133
- ➔ «Калибровка печатающей головки» на стр. 135
- ➔ «Дозаправка контейнера для чернил» на стр. 123
- ➔ «Очистка бумагопроводящего тракта от чернильных пятен» на стр. 136

Параметры меню для Печ. лист сост.

Выберите меню на панели управления, как описано ниже.

Настр. > Печ. лист сост.

Таблица конфигурации:

Печать информационных листов о текущем состоянии принтера и настроек.

Табл. ст. расх. мат.:

Печать информационного листа о состоянии расходных материалов

Табл. жур. использов.:

Печать информационных листов с историей использования принтера.

Меню для Счетчик копий

Выберите меню на панели управления, как описано ниже.

Настр.> Счетчик копий

Отображение общего количества отпечатков (включая листки состояния), напечатанных с момента приобретения принтера.

Меню для Отчеты

Выберите меню на панели управления, как описано ниже.

Настр.> Отчеты

Проверка текущего подключения факса и печать отчета.

Меню для Параметры пользователя

Выберите меню на панели управления, как описано ниже.

Настр.> Параметры пользователя

Можно изменить настройки по умолчанию в следующих меню.

- Копир.
- Сканиров. на компьютер
- Факс

Меню для Восст. настр. по ум.

Выберите меню на панели управления, как описано ниже.

Настр.> Восст. настр. по ум.

Сброс выбранных параметров до значений по умолчанию.

- Настройки копирования
- Настройки сканир.
- Настройки факса
- Удал.все данные и настр.

Меню для Версия микропрограммы

Выберите меню на панели управления, как описано ниже.

Настр. > Версия микропрограммы

Отображение текущей версии встроенного программного обеспечения принтера.

Энергосбережение

Принтер переходит в спящий режим или отключается автоматически, если в течение заданного времени не проводилось никаких действий. Интервал времени до применения настроек управления энергопотреблением можно изменить. Любое увеличение этого значения повлияет на энергоэффективность продукта. Перед изменением этого параметра следует учесть факторы окружающей среды.

В зависимости от места приобретения в принтере может быть предусмотрена функция автоматического отключения при отсутствии подключения в течение 30 минут.

Энергосбережение: панель управления

1. Выберите **Настр.** на начальном экране.

Подготовка принтера

2. Выберите **Общие параметры > Основ. настройки**.
3. Сделайте следующее.

Примечание:

*В устройстве, в зависимости от места приобретения, может быть реализована функция **Настройки выкл. или Таймер выключения**.*

- Выберите **Таймер откл. или Настройки выкл. > Выключение при простое или Выключение при отключении**, а затем задайте нужные параметры.
- Выберите **Таймер откл. или Таймер выключения**, затем задайте нужные параметры.

Настройки факса

Действия перед использованием функций факса

Для использования функций факса сделайте следующее.

- Правильно подсоедините принтер к телефонной линии и (при необходимости) к телефону
- Настройте основные параметры при помощи мастера **Мастер настр. факса**.

При необходимости настройте также следующие параметры.

- Контакты** регистрация
- Параметры пользователя** , определяющие значения по умолчанию для пунктов меню **Факс**
- Параметры отчета** для печати отчетов при отправке или получении факсов

Соответствующая информация

- ➔ [«Подключение к телефонной линии»](#) на стр. 46
- ➔ [«Подготовка принтера к отправке и приему факсов \(с помощью Мастер настр. факса\)»](#) на стр. 50
- ➔ [«Отдельная настройка параметров принтера для функций факса»](#) на стр. 52
- ➔ [«Меню для Настройки факса»](#) на стр. 57
- ➔ [«Управление контактами»](#) на стр. 37
- ➔ [«Меню для Параметров пользователя»](#) на стр. 44
- ➔ [«Меню Параметры отчета»](#) на стр. 59

Подключение к телефонной линии

Совместимые телефонные линии

Принтер можно использовать со стандартными аналоговыми телефонными линиями (коммутируемыми телефонными сетями общего пользования, или PSTN) и PBX (учрежденческими автоматическими телефонными станциями).

Использовать принтер с телефонными линиями и системами, перечисленными ниже, может быть невозможно.

- Телефонная линия VoIP типа DSL или оптоволоконного цифрового канала связи.
- Цифровая телефонная линия (ISDN).
- Некоторые телефонные системы PBX.
- При подключении между настенной телефонной розеткой и принтером адаптеров типа адаптеров терминала, VoIP, разветвителей или маршрутизатор DSL.

Настройки факса

Подключение принтера к телефонной линии

Подключите принтер к телефонной розетке через телефонный кабель RJ-11 (6P2C). При подключении телефона к принтеру воспользуйтесь вторым телефонным кабелем RJ-11 (6P2C).

В некоторых регионах телефонный кабель входит в комплект поставки принтера. Если этот кабель прилагается, используйте его.

Возможно, придется подключить телефонный кабель к адаптеру, предоставляемому для вашей страны или региона.

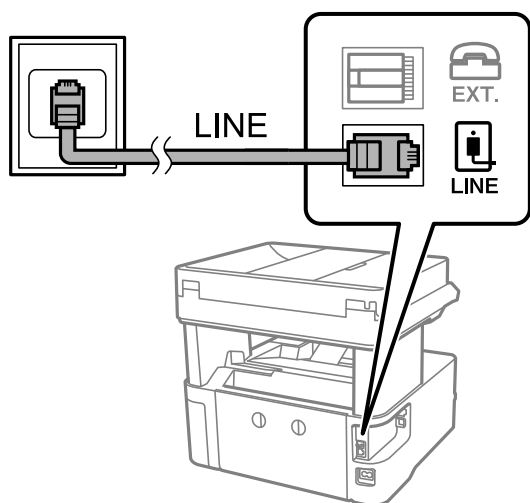
Примечание:

Снимайте колпачок с порта принтера EXT., только если подключаете принтер к телефону. Запрещено снимать колпачок, если не подключается телефон.

В местах, где часто наблюдаются удары молнии, мы рекомендуем использовать устройство защиты от скачков напряжения.

Подключение к стандартной телефонной линии (PSTN) или PBX

Подключите телефонный кабель к настенной телефонной розетке или порту PBX и к порту LINE на задней стороне принтера.



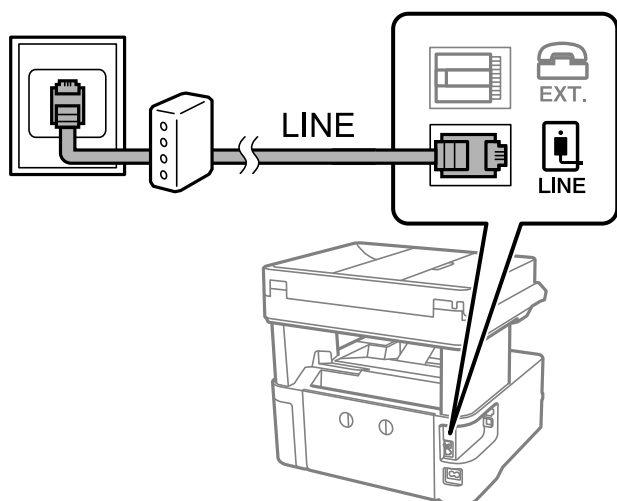
Подключение к DSL или ISDN

Подключите телефонный кабель к модему DSL или адаптеру терминала ISDN и к порту LINE на задней стороне принтера. Более подробные сведения см. в документации, поставляемой вместе с модемом или адаптером.

Настройки факса

Примечание:

Если модем DSL не оснащен встроенным фильтром DSL, необходимо подключить отдельный фильтр DSL.



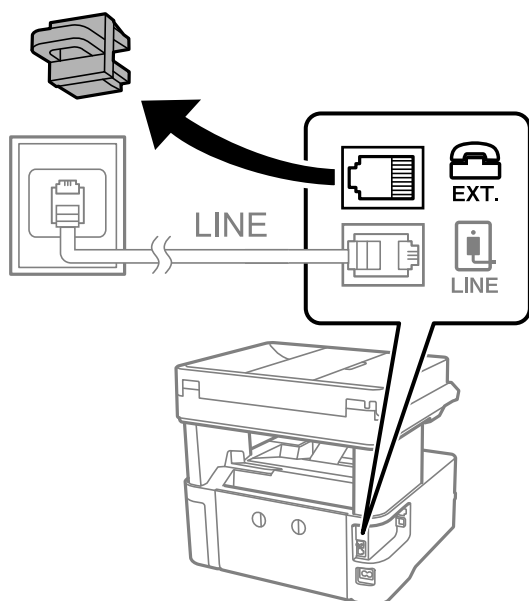
Подключение телефонного аппарата к принтеру

При использовании принтера и телефона на одной телефонной линии телефон необходимо подключить к принтеру.

Примечание:

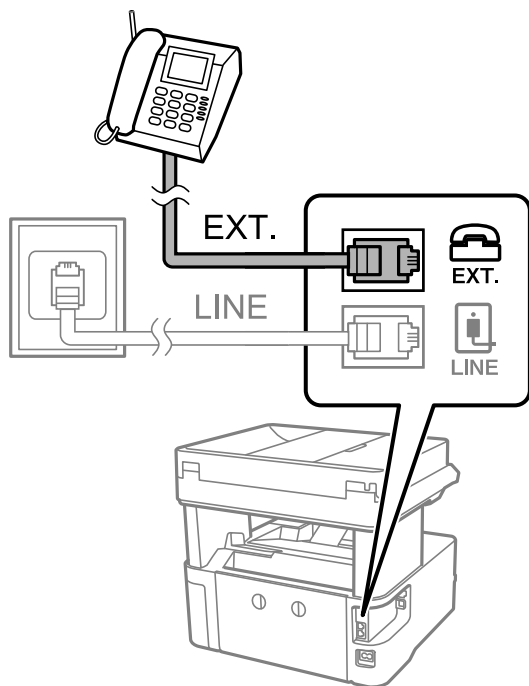
- ❑ Если на телефонном аппарате имеется функция факса, перед подключением ее нужно отключить. Подробные сведения см. в руководствах, прилагаемых к телефонному аппарату.
- ❑ Если подключен автоответчик, убедитесь, что значение параметра **Кол-во звон. для отв.** на принтере выше, чем количество звонков, после которого снимает трубку автоответчик.

1. Снимите колпачок с порта EXT. на задней панели принтера.



Настройки факса

2. Подключите телефонный аппарат к порту EXT. с помощью телефонного кабеля.

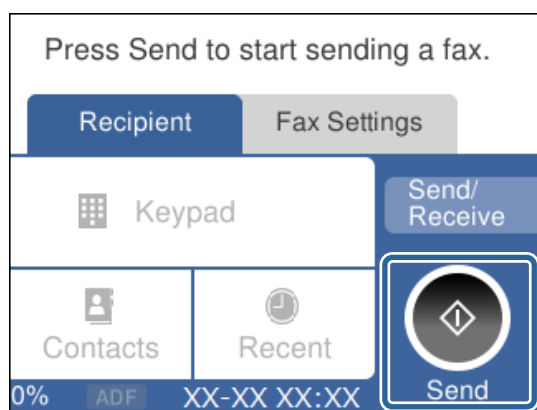


Примечание:

Если используется одна телефонная линия, убедитесь, что телефон подключен к порту принтера EXT.. Если разделить линию и отдельно подключить телефонный аппарат и принтер, оба устройства будут работать неправильно.

3. Выберите **Факс** на главном экране.
4. Снимите трубку.

Соединение установлено, если параметр  (**Отправка**) включен, как показано на экране ниже.



Соответствующая информация

- ➔ «Подготовка принтера к отправке и приему факсов (с помощью Мастер настр. факса)» на стр. 50
- ➔ «Установка параметров для использования автоответчика» на стр. 54
- ➔ «Настройка приема факсов только на подключенном телефоне (Удаленный прием)» на стр. 54
- ➔ «Настройка Режим приема» на стр. 52

Подготовка принтера к отправке и приему факсов (с помощью Мастер настр. факса)

Мастер настр. факса настраивает основные функции факса и подготавливает принтер к отправке и приему факсов.

Мастер автоматически отображается при первом включении принтера. Кроме того, мастер можно запустить вручную с панели управления принтера. Повторный запуск мастера настройки требуется в том случае, если он пропускается при первом включении принтера или если изменяются условия подключения.

- Мастер позволяет настраивать приведенные ниже параметры.
 - Заголовок (Номер вашего тел. и Заголовок факса)**
 - Режим приема (Авто или Ручной)**
- Настройка приведенных ниже параметров выполняется автоматически в зависимости от условий подключения.
 - Режим набора** (например, **Тональный** или **Импульсный**)
 - Тип линии** (PSTN или PBX)
 - Обнаружение гудка**
 - Настройка Distinctive Ring Detection (DRD)**
- Прочие параметры в **Основ. настройки** остаются без изменений.

Запустите **Мастер настр. факса** для выполнения **Основ. настройки**, следуйте инструкциям на экране.

1. Убедитесь, что принтер подключен к телефонной линии.

Примечание:

Поскольку в конце работы мастера выполняется автоматическая проверка подключения факса, перед его запуском принтер должен быть подключен к телефонной линии.

2. Выберите **Настр.** на главном экране панели управления принтера.
3. Выберите **Общие параметры > Настройки факса > Мастер настр. факса**.
4. Просмотрите сообщение, отображаемое на экране, и выберите **Далее**.
Запустится мастер.
5. На экране ввода заголовка факса введите имя отправителя, например название вашей компании, и выберите **ОК**.

Примечание:

Имя отправителя и номер факса отображаются в виде колонтитула исходящих факсов.

6. На экране ввода номера телефона укажите номер вашего факса и выберите **ОК**.


Настройки факса

7. На экране **Настройка Distinctive Ring Detection (DRD)** задайте следующие параметры.
- Если у вас подключена услуга звонков нескольких типов, нажмите **Настройки** и выберите шаблон звонка, который будет использоваться для входящих факсов.
 - При выборе **Все** перейдите к шагу 8.
 - Если выбран другой параметр, для параметра **Режим приема** автоматически устанавливается значение **Авто**. Перейдите к шагу 10.
 - Чтобы пропустить настройку этого параметра, выберите **Пропуск** и перейдите к шагу 10.

Примечание:

- Услуга различения звонков, предлагаемая многими телефонными компаниями (название услуги у разных компаний может отличаться), позволяет иметь несколько телефонных номеров на одной телефонной линии. Каждому номеру присваивается индивидуальный шаблон звонка. Один номер можно использовать для голосовых вызовов, а другой для факса. Шаблон звонка, присваиваемый факсу, можно выбрать в **DRD**.
- В зависимости от региона для режима **DRD** отображаются значения **Вкл.** или **Вык.**. Выберите **Вкл.** для использования функции различения звонков.

8. На экране **Настр. режима приема** можно указать, подключен ли к принтеру телефонный аппарат.
- Если подключение установлено, выберите **Да** и перейдите к следующему шагу.
 - Если подключение не установлено, выберите **Нет** и перейдите к шагу 10. **Режим приема** принимает значение **Авто**.
9. На экране **Настр. режима приема** можно указать, нужно ли принимать факсы автоматически.
- Для автоматического получения выберите **Да**. **Режим приема** принимает значение **Авто**.
 - Для получения вручную выберите **Нет**. **Режим приема** принимает значение **Ручной**.
10. Проверьте на открывшемся экране заданные настройки и нажмите **Далее**.

Чтобы изменить или исправить настройки, нажмите .

11. На экране **Провер. подкл. факса** выберите **Начать проверку**, чтобы запустить проверку подключения факса. Когда будет предложено напечатать результаты проверки, выберите **Печать**.
- Будет напечатан отчет о результатах проверки с указанием состояния подключения.

Примечание:

- Если там присутствуют сообщения об ошибках, для их устранения следуйте инструкциям, приведенным в том же отчете.
- Если отображается экран **Выберите тип линии**, необходимо выбрать тип линии.
 - Если принтер подключается к внутренней АТС или адаптеру терминала, выберите **PBX**.
 - При подключении принтера к стандартной телефонной линии (**PSTN**) выберите **Отключить** на отображаемом экране **Подтверждение**. Однако установка значения **Отключить** для этого параметра может привести к пропуску первой цифры в номере факса при наборе и отправке сообщения на неправильный номер.

Соответствующая информация

- ➔ «Подключение принтера к телефонной линии» на стр. 47
- ➔ «Настройка Режим приема» на стр. 52
- ➔ «Установка параметров для использования автоответчика» на стр. 54
- ➔ «Настройка приема факсов только на подключенном телефоне (Удаленный прием)» на стр. 54
- ➔ «Меню Основ. настройки» на стр. 59

Отдельная настройка параметров принтера для функций факса

Функции факса можно отдельно настроить на принтере с помощью панели управления принтера. Параметры, установленные с помощью **Мастер настр. факса**, также можно изменить. Дополнительные сведения см. в описаниях меню **Настройки факса**.

Соответствующая информация

➔ [«Меню для Настройки факса» на стр. 57](#)

Настройка Режим приема

В режиме **Режим приема** предусмотрено два варианта приема входящих факсов. Можно установить значения параметров в следующем меню.

Настр. > Общие параметры > Настройки факса > Основ. настройки > Режим приема

Режим приема	Использование телефонной линии
Ручной	Предназначена в основном для голосовых вызовов, но также и для передачи факсов
Авто	Только для передачи факсов (внешний телефон не требуется)
	В основном для факсов и иногда для голосовых вызовов

Соответствующая информация

➔ [«Использование режима Авто» на стр. 53](#)

➔ [«Использование режима Ручной» на стр. 52](#)

➔ [«Меню Основ. настройки» на стр. 59](#)

Использование режима Ручной

Прием факсов

Когда телефон звонит, можно ответить на звонок вручную, подняв трубку.

Когда вы слышите сигнал факса (бод)

Выберите **Факс** на главном экране принтера, выберите **Отправка/ Прием > Прием**, затем нажмите **◊**. Затем повесьте трубку.

Если это голосовой вызов

Можно ответить на звонок обычным образом.

Прием факсов с использованием только подключенного телефона

Если установлен параметр **Удаленный прием**, можно получать факсы, просто вводя **Код запуска**.

Настройки факса

Поднимите трубку, когда телефон зазвонит. После того как раздастся тональный сигнал факса (бод), наберите две цифры **Код запуска** и положите трубку.

Соответствующая информация

➔ «Настройка приема факсов только на подключенном телефоне (Удаленный прием)» на стр. 54

Использование режима Авто

Прием факсов без внешнего телефона

Принтер автоматически переключается на прием факсов, если принимает число звонков, заданное в параметре **Кол-во звон. для отв.**.

Примечание:

*Рекомендуется задавать для параметра **Кол-во звон. для отв.** как можно более низкое числовое значение.*

Прием факсов с внешним телефоном

Принтер с внешним телефоном работает следующим образом.

- Если ваш телефон — это автоответчик, который отвечает на вызов в пределах количества звонков, установленных в **Кол-во звон. для отв.**:
 - для звонков для факса: принтер автоматически переключается на прием факсов;
 - для звонков голосового вызова: автоответчик может получать голосовые вызовы и записывать голосовые сообщения.
- При снятии трубки в пределах количества звонков, установленных в **Кол-во звон. для отв.**:
 - для звонков для факса: можно получать факсы, используя такие же операции, как и в режиме **Ручной**;
 - для звонков для голосовых вызовов: можно отвечать на звонки обычным образом.
- При автоматическом переключении принтера на прием факсов:
 - для звонков для факса: принтер начинает прием факсов;
 - для звонков для голосовых вызовов: нельзя ответить на звонок. Попросите другого абонента перезвонить вам.

Примечание:

*Установите параметр принтера **Кол-во звон. для отв.** на большее количество звонков, чем настроено на автоответчике. В противном случае автоответчик не сможет принимать голосовые вызовы для записи голосовых сообщений. Сведения о настройке автоответчика см. в руководстве, входящем в комплект поставки автоответчика.*

Соответствующая информация

➔ «Установка параметров для использования автоответчика» на стр. 54

➔ «Использование режима Ручной» на стр. 52

Установка параметров при подключении внешнего телефона

Установка параметров для использования автоответчика

Для использования автоответчика его необходимо настроить.

1. Выберите **Настр.** на главном экране или на панели управления принтера.
2. Выберите **Общие параметры > Настройки факса > Основ. настройки.**
3. Задайте для параметра **Режим приема** значение **Авто.**
4. Установите параметр принтера **Кол-во звон. для отв.** на большее количество звонков, чем требуется для автоответчика.

Если для параметра **Кол-во звон. для отв.** задано значение ниже количества звонков на автоответчике, автоответчик не сможет принимать голосовые вызовы в режиме записи голосовых сообщений. Подробную информацию о настройках см. в руководствах, прилагаемых к автоответчику.

В некоторых регионах параметр **Кол-во звон. для отв.** принтера может не отображаться.

Соответствующая информация

- ➔ [«Использование режима Авто» на стр. 53](#)
- ➔ [«Меню Основ. настройки» на стр. 59](#)

Настройка приема факсов только на подключенном телефоне (Удаленный прием)

Можно принимать входящие факсы, сняв трубку и используя только телефон.

Функция **Удаленный прием** доступна для телефонов, поддерживающих тональный набор.

1. Выберите **Настр.** на главном экране или на панели управления принтера.
2. Выберите **Общие параметры > Настройки факса > Основ. настройки > Удаленный прием.**
3. Нажмите **Удаленный прием** для определения значения **Вкл.**
4. Выберите **Код запуска**, введите двухзначный код (можно ввести двухзначный код: доступны значения от 0 до 9, * и #), затем нажмите **ОК.**
5. Нажмите **ОК**, чтобы применить настройки.


Соответствующая информация

- ➔ [«Использование режима Ручной» на стр. 52](#)
- ➔ [«Меню Основ. настройки» на стр. 59](#)

Настройки факса

Определение настроек для блокировки нежелательных факсов

Вы можете блокировать нежелательные факсы.

1. Выберите **Настр.** на главном экране или на панели управления принтера.
2. Выберите **Общие параметры > Настройки факса > Основ. настройки > Отклонение факса.**
3. Установите условие для блокирования нежелательных факсов.
Выберите **Отклонение факса**, затем включите следующие параметры.
 - Список отклоненных номеров: отклонять факсы, приходящие с номеров, включенных в список отклоненных номеров.
 - Пустой заголовок факса заблокир.: отклонять факсы, не содержащие сведений в заголовке.
 - Незарегистрированные контакты: отклонять факсы, которые не были добавлены в список контактов.
4. Нажмите , чтобы вернуться к экрану **Отклонение факса.**
5. Если вы используете **Список отклоненных номеров**, выберите **Измен. спис. отклоненных номер.**, затем измените список.

Соответствующая информация

➔ [«Меню Основ. настройки» на стр. 59](#)

Установка параметров сохранения принятых факсов

По умолчанию в принтере установлен режим печати принятых факсов. Помимо печати, можно установить режим сохранения принятых факсов.

- Папка Входящие принтера
Можно сохранить принятые факсы в папке Входящие. Их можно просматривать на панели управления принтера, чтобы напечатать только нужные факсы или удалить ненужные факсы.
- Компьютер (прием факсов на ПК)
Не на принтере

Указанные выше функциональные возможности могут использоваться одновременно. Если они используются одновременно, полученные документы сохраняются в папке «Входящие» и на компьютере. Для приема факсов на компьютере задайте необходимые настройки с помощью FAX Utility.

1. Выберите **Настр.** на начальном экране.
2. Выберите **Общие параметры > Настройки факса > Настройки приема > Вывод факсов.**
3. Если отображается сообщение, подтвердите его и нажмите **ОК.**
4. Выберите **Сохран. во входящих.**
5. Щелкните поле **Сохран. во входящих** и выберите значение **Вкл.**

Настройки факса

6. Нажмите **Настройки**, если память заполнена, затем выберите вариант, который следует использовать, если папка «Входящие» заполнена.
 - Принимать и печатать факсы:** принтер печатает все полученные документы, которые не могут быть сохранены в папке «Входящие».
 - Отклонять входящие факсы:** принтер не отвечает на входящие вызовы факсов.
7. Для папки «Входящие» можно задать пароль. Выберите **Настр. пароля к вход.**, затем установите пароль.

Примечание:

*Пароль установить нельзя, если для параметра **Настройки**, если память заполнена установлено значение **Принимать и печатать факсы**.*

Соответствующая информация

➔ [«Меню Вывод факсов» на стр. 58](#)

Установка параметров для отправки и получения факсов на компьютере

Для отправки и получения факсов на компьютере необходимо, чтобы на этом компьютере была установлена программа FAX Utility.

Настройка Сохран. на компьютер, при которой факсы принимаются

Можно принимать факсы на компьютере, используя FAX Utility. Установите FAX Utility на компьютер и задайте настройки. Подробные сведения см. в разделе Основные операции справки FAX Utility (главное окно).

Для указанного ниже параметра на панели управления принтера установлено значение **Да**, и принимаемые факсы можно сохранять на компьютере.

Настр. > **Общие параметры** > **Настройки факса** > **Настройки приема** > **Вывод факсов** > **Сохран. на компьютер**

Соответствующая информация

➔ [«Меню Вывод факсов» на стр. 58](#)

Настройка в параметре Сохран. на компьютер печати полученных факсов

Можно настроить и печать полученных факсов, и их сохранение на компьютере.

1. Выберите **Настр.** на главном экране панели управления принтера.
2. Выберите **Общие параметры** > **Настройки факса** > **Настройки приема**.
3. Выберите **Вывод факсов** > **Сохран. на компьютер** > **Да и печатать**.

Настройки факса

Соответствующая информация

➔ [«Меню Вывод факсов» на стр. 58](#)

Настройка Сохран. на компьютер, при которой факсы не принимаются

Чтобы принтер не сохранял принятые факсы на компьютере, измените данный параметр на принтере.

Примечание:

Также можно изменить эти настройки с помощью FAX Utility. Однако при наличии факсов, которые еще не были сохранены на компьютере, эта функция не работает.

1. Выберите **Настр.** на главном экране панели управления принтера.
2. Выберите **Общие параметры > Настройки факса > Настройки приема.**
3. Выберите **Вывод факсов > Сохран. на компьютер > Нет.**

Соответствующая информация

➔ [«Меню Вывод факсов» на стр. 58](#)

Меню для Настройки факса

Это меню отображается, если на панели управления принтера выбрать **Настр. > Настройки факса.**

Проверить подкл. факса

Данное меню доступно на панели управления принтера:

Настр.> Общие параметры > Настройки факса > Проверить подкл. факса

При выборе **Проверить подкл. факса** выполняется проверка подключения принтера к телефонной линии и его готовности к передаче факсов. Результаты проверки можно напечатать на простой бумаге формата А4.

Мастер настр. факса

Данное меню доступно на панели управления принтера:

Настр.> Общие параметры > Настройки факса > Мастер настр. факса

При выборе **Мастер настр. факса** задаются основные настройки факса. Следуйте инструкциям на экране.

Соответствующая информация

➔ [«Подготовка принтера к отправке и приему факсов \(с помощью Мастер настр. факса\)» на стр. 50](#)

Меню Настройки приема

Соответствующая информация

- ➔ «Меню Вывод факсов» на стр. 58
- ➔ «Меню Настройки печати» на стр. 58

Меню Вывод факсов

Данное меню доступно на панели управления принтера:

Настр.> Общие параметры > Настройки факса > Настройки приема > Вывод факсов

Элемент	Описание
Сохран. во входящих	Сохранение полученных факсов в папке «Входящие» принтера.
Сохран. на компьютер	Преобразование принятых документов в формат PDF и сохранение на компьютере, подключенном к принтеру.

Меню Настройки печати

Данное меню доступно на панели управления принтера:

Настр.> Общие параметры > Настройки факса > Настройки приема > Настройки печати

Элемент	Описание
Автоуменьшение	Печать полученных факсов с уменьшением документов большого формата по размеру бумаги, находящейся в источнике бумаги. Уменьшение не всегда возможно и зависит от полученных данных. Если эта функция выключена, большие документы печатаются в оригинальном размере на нескольких листах или вторая страница выдается пустой.
Настройки разделения страницы	Печать полученных факсов с разделением страниц, если размер полученных документов больше размера бумаги, загруженной в принтер.
Авторазворот	Поворот полученных документов размера А5 с альбомной ориентацией для печати на бумаге размера А5. Этот параметр применяется, если для параметра Настр. > Общие параметры > Настройки принтера > Настр. источн. бумаги > Настройка параметров бумаги > Размер бумаги задано значение А5. При выборе Вык. полученные факсы размера А5 с альбомной ориентацией, имеющие ту же ширину, что и документы размера А4 портретной ориентации, считаются факсами размера А4 и печатаются соответствующим образом.
Добав. сведения о приемке	Печать информации о получении на принятом факсе, даже если отправитель не задает сведения для заголовка. Информация о получении включает дату и время получения, идентификатор отправителя и номер страницы (например, Р1). Если включен параметр Настройки разделения страницы , также указывается номер страницы разделения.
2-сторонн.	Печать нескольких страниц получаемых факсов на обеих сторонах бумаги.

Настройки факса

Элемент	Описание
Время запуска печати	<p>Выберите параметры для начала печати принятых факсов.</p> <ul style="list-style-type: none"> <input type="checkbox"/> Приняты все страницы: печать начинается после приема всех страниц. Начало печати (с первой или последней страницы) задается функцией Подборка в стопу. См. описание функции Подборка в стопу. <input type="checkbox"/> Принята первая страница: печать начинается при получении первой страницы, а затем продолжается в порядке получения страниц. Если принтер не может начать печать (например, при печати других заданий), принтер начинает печатать полученные страницы в виде пакета, когда становится доступным.
Подборка в стопу	Поскольку первая страница печатается последней (вывод сверху), напечатанные документы укладываются в правильном порядке страниц. Если принтер испытывает недостаток памяти, эта функция может быть недоступна.
Время приост. печати	<ul style="list-style-type: none"> <input type="checkbox"/> Время приост. печати: в течение периода времени, заданного параметрами Таймер остан. и Введ. вр. для перез., принтер не печатает полученные документы, а сохраняет их в своей памяти. Эту функцию можно использовать для снижения уровня шума в ночное время или для предотвращения раскрытия конфиденциальных документов в ваше отсутствие. Перед использованием этой функции следует убедиться, что имеется достаточное количество памяти. Если для параметра установлено значение Вык., полученные документы можно печатать даже до наступления времени перезапуска. <input type="checkbox"/> Таймер остан.: остановка печати документов. <input type="checkbox"/> Введ. вр. для перез.: автоматический перезапуск печати документов.
Тихий режим	Служит для снижения шума, который создает принтер во время печати факсов. При этом скорость печати может быть снижена.

Меню Параметры отчета

Данное меню доступно на панели управления принтера:

Настр.> Общие параметры > Настройки факса > Параметры отчета

Элемент	Описание
Автопечать журнала факсов	Автоматическая печать журнала факсов. Выберите Вкл. (каждые 30) для печати журнала по завершении каждых 30 заданий факса. Выберите Вкл. (при получении) для печати журнала в заданное время. Однако если заданий больше 30, то печать журнала выполняется до наступления заданного времени.
Прикрепить изображение к отчету	Печать Отчет о передаче с изображением первой страницы отправленного документа. Выберите Вкл. (большое изображ.) для печати верхней части страницы без уменьшения. Выберите Вкл. (небольш. изображ.) для печати всей страницы с уменьшением до размера отчета.
Формат отчета	Выбор отличного от Трасс. прот. формата отчетов о факсах в разделе Факс > вкладка Подробнее > Отчет по факсам . Выберите Сведения для печати с кодами ошибок.

Меню Основ. настройки

Данное меню доступно на панели управления принтера:

Настр.> Общие параметры > Настройки факса > Основ. настройки

Настройки факса

Элемент	Описание
Скорость перед. факса	Выбор скорости передачи факса. Если при отправке факса за границу/приеме из-за границы или при использовании телефонных услуг по стандарту IP (VoIP) часто возникает ошибка связи, мы рекомендуем выбрать режим Низкая (9600 бит/с) .
ЕСМ	Автоматическое исправление ошибок при передаче факса (режим исправления ошибок), обусловленных главным образом помехами на телефонной линии. Если эта функция отключена, отправка документов в цветном режиме невозможна.
Обнаружение гудка	Определение тонального сигнала набора перед началом набора. Если принтер подключен к офисной АТС или цифровой телефонной линии, он может не начинать набор номера. В этом случае следует изменить настройки Тип линии для РВХ . Если это не сработает, необходимо отключить эту функцию. Обратите внимание: при отключении этой функции первая цифра в номере факса может исчезнуть, при этом факс будет отправлен на неправильный номер.
Режим набора	Выбор типа телефонной системы, к которой подключен принтер. Если выбрано значение Импульсный , можно временно перейти с импульсного режима набора номера на тональный, нажав * (если был введен символ «Т») во время ввода номера на верхнем экране факса. Эта настройка может не отображаться в зависимости от региона или страны.
Тип линии	<p>Выбор типа линии, к которой подключен принтер.</p> <p>Если принтер эксплуатируется в среде, где используются добавочные номера телефонов, и для выхода на внешнюю линию требуются коды внешнего доступа, например 0 и 9, выберите РВХ и зарегистрируйте код доступа. После регистрации кода доступа при отправке факса на внешний номер вместо кода доступа введите символ # (решетку). В среде, где используется DSL-модем или адаптер терминала, также рекомендуется установить режим РВХ.</p> <p>Вы не можете отправлять факсы получателям из списка Контакты, где задается внешний код доступа, например 0 или 9. Если к списку Контакты добавлены получатели, для которых используется внешний код доступа, например 0 или 9, задайте для параметра Код доступа значение Не исп.. В противном случае необходимо изменить код на # в меню Контакты.</p>
Заголовок	<p>Ввод имени и номера факса отправителя. Они будут отображаться в виде заголовка на исходящих факсах.</p> <p><input type="checkbox"/> Номер вашего тел.: можно ввести до 20 символов, используя символы 0–9, + или пробел.</p> <p><input type="checkbox"/> Заголовок факса: можно зарегистрировать до 21 имени отправителя. Для каждого имени отправителя введите до 40 символов.</p>
Режим приема	Выбор режима приема. Подробности см. ниже в разделе дополнительной информации.
DRD	Если у вас подключена услуга различения звонков от телефонной компании, следует выбрать шаблон звонка, который будет использоваться для входящих факсов. Услуга различения звонков, предлагаемая многими телефонными компаниями (название услуги у разных компаний может отличаться), позволяет использовать несколько телефонных номеров на одной телефонной линии. Каждому номеру присваивается индивидуальный шаблон звонка. Один номер можно использовать для голосовых вызовов, а другой для факса. В зависимости от региона этот параметр может быть Вкл. или Вык. .
Кол-во звон. для отв.	Выбор количества звонков, которое должно пройти перед тем, как принтер автоматически примет факс.
Удаленный прием	<p><input type="checkbox"/> Удаленный прием: при ответе на входящий вызов факса по телефону, подключенному к принтеру, можно начать прием факса путем ввода кода с телефона.</p> <p><input type="checkbox"/> Код запуска: задайте код запуска для режима Удаленный прием. Введите два символа. Допустимые значения: 0–9, *, #.</p>

Настройки факса

Элемент	Описание
Отклонение факса	<input type="checkbox"/> Отклонение факса: выберите параметры по отклонению нежелательных факсов. <ul style="list-style-type: none"> <input type="checkbox"/> Список отклоненных номеров: укажите, следует ли отклонять входящие факсы, если телефонный номер другой стороны содержится в списке отклоняемых номеров. <input type="checkbox"/> Пустой заголовок факса заблокир.: укажите, следует ли отклонять входящие факсы, если телефонный номер другой стороны заблокирован. <input type="checkbox"/> Незарегистрированные контакты: укажите, следует ли отклонять входящие факсы, если телефонный номер другой стороны не указан в контактах. <input type="checkbox"/> Измен. спис. отклоненных номер.: можно зарегистрировать до 30 номеров факса для отклонения факсов и вызовов. Введите до 20 символов, используя 0–9, *, # и пробел.

Соответствующая информация

- ➔ «Подготовка принтера к отправке и приему факсов (с помощью Мастер настр. факса)» на стр. 50
- ➔ «Настройка Режим приема» на стр. 52
- ➔ «Настройка приема факсов только на подключенном телефоне (Удаленный прием)» на стр. 54
- ➔ «Определение настроек для блокировки нежелательных факсов» на стр. 55

Меню Настр. безопасности

Данное меню доступно на панели управления принтера:

Настр.> Общие параметры > Настройки факса > Настр. безопасности

Элемент	Описание
Огр. прямого набора	<p>При выборе значения Вкл. отключается ручной ввод номеров факса получателя и оператор может выбирать получателей только из списка контактов или журнала отправки факсов.</p> <p>При выборе значения Вводить дважды оператор должен будет ввести номер факса повторно, если до этого номер был введен вручную.</p> <p>При выборе значения Вык. включается ручной ввод номеров факсов получателей.</p>
Подтверд. спис. адресов	<p>При выборе значения Вкл. отображается экран подтверждения от получателя перед началом передачи.</p>
Автоуд. резерв. данн.	<p>При выборе значения Вкл. происходит автоматическое удаление ненужных резервных копий после завершения отправки или приема документов.</p> <p>При выборе значения Вык. устройство временно сохраняет резервные копии отправленных и принятых документов в своей памяти на случай неожиданного выключения питания, связанного с перебоями в электроснабжении, или неправильной работы устройства.</p>
Удал. резерв. данных	<p>Выполняется удаление всех резервных копий, временно сохраненных в памяти принтера. Эту функцию следует использовать перед утилизацией принтера или передачей его другому лицу.</p>

Печать

Печать из драйвера принтера в Windows

Доступ к драйверу принтера

При доступе к драйверу принтера с панели управления компьютера настройки применяются ко всем приложениям.

Доступ к драйверу принтера с панели управления

Windows 10/Windows Server 2016

Нажмите кнопку «Пуск», затем выберите **Система Windows > Панель управления > Просмотр устройств и принтеров** в разделе **Оборудование и звук**. Щелкните правой кнопкой мыши значок принтера или нажмите и удерживайте его, затем выберите команду **Свойства принтера**.

Windows 8.1/Windows 8/Windows Server 2012 R2/Windows Server 2012

Выберите **Рабочий стол > Настройки > Панель управления > Просмотр устройств и принтеров** в разделе **Оборудование и звук**. Щелкните правой кнопкой мыши значок принтера или нажмите и удерживайте его, затем выберите команду **Свойства принтера**.

Windows 7/Windows Server 2008 R2

Нажмите кнопку «Пуск», выберите **Панель управления > Просмотр устройств и принтеров** в разделе **Оборудование и звук**. Щелкните правой кнопкой мыши значок принтера и выберите **Свойства принтера**.

Windows Vista/Windows Server 2008

Нажмите кнопку «Пуск», выберите **Панель управления > Принтеры** в разделе **Оборудование и звук**. Щелкните правой кнопкой мыши значок принтера и выберите **Свойства принтера**.

Windows XP/Windows Server 2003 R2/Windows Server 2003

Нажмите кнопку «Пуск», выберите **Панель управления > Принтеры и другое оборудование > Принтеры и факсы**. Щелкните правой кнопкой мыши значок принтера и выберите **Свойства принтера**.

Доступ к драйверу принтера с помощью значка принтера на панели задач

Значок принтера на панели задач рабочего стола — это ярлык, позволяющий быстро получить доступ к драйверу принтера.

Если щелкнуть значок принтера и выбрать **Настройки принтера**, можно открыть то же окно настроек принтера, которое открывается из панели управления. Если дважды щелкнуть этот значок, можно проверить состояние принтера.

Примечание:

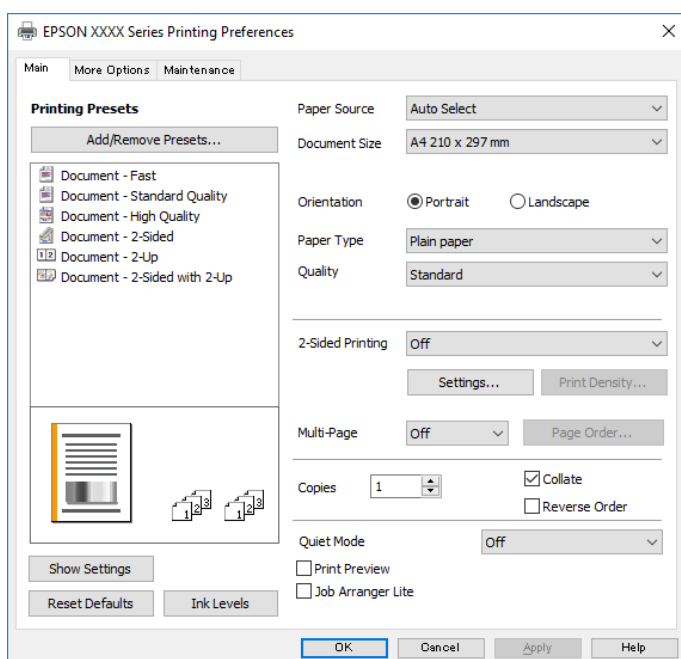
*Если значок принтера не отображается на панели задач, перейдите к окну драйвера принтера, щелкните **Контролируемые параметры** на вкладке **Сервис**, а затем выберите **Зарегистрируйте значок принтера на панели задач**.*

Основные сведения о печати

Примечание:

Действия могут отличаться в зависимости от приложения. Подробности см. в справке приложения.

1. Откройте файл для печати.
Загрузите бумагу в принтер, если она еще не была загружена.
2. Выберите **Печать** или **Настройка страницы** в меню **Файл**.
3. Выберите свой принтер.
4. Чтобы открыть окно драйвера принтера, выберите **Параметры** или **Свойства**.



5. При необходимости измените настройки.
Подробную информацию см. в описании меню данного драйвера принтера.

Примечание:

- Можно также просмотреть описание элементов настройки в интерактивной справке. Если щелкнуть элемент правой кнопкой мыши, откроется меню **Справка**.
- При выборе **Просмотр** можно предварительно просмотреть документ перед печатью.

6. Нажмите **ОК**, чтобы закрыть окно драйвера печати.
7. Нажмите **Печать**.

Примечание:

При выборе **Просмотр** открывается окно предварительного просмотра. Чтобы изменить настройки, щелкните **Отмена**, затем повторите процедуру, начиная с шага 2.

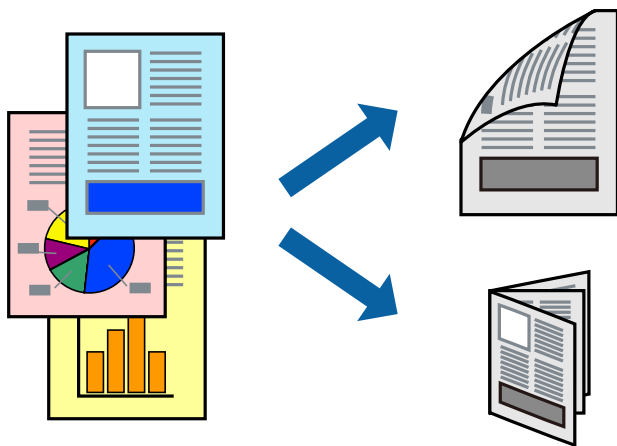
Соответствующая информация

➔ «Доступные форматы бумаги и емкость загрузки» на стр. 22

- ➔ «Загрузка бумаги в Кассета для бумаги» на стр. 25
- ➔ «Список типов бумаги» на стр. 31
- ➔ «Вкладка Главное» на стр. 78

Двухсторонняя печать

Возможна печать на обеих сторонах листа бумаги. Также можно напечатать буклет, который создается путем изменения порядка страниц и сгибания отпечатанных листов.



Примечание:

- Если не использовать бумагу, подходящую для двухсторонней печати, качество печати может снизиться и может возникнуть замятие бумаги.
- В зависимости от бумаги и данных чернила могут протекать на другую сторону бумаги.

Соответствующая информация

- ➔ «Доступные форматы бумаги и емкость загрузки» на стр. 22

Параметры печати

1. На вкладке драйвера принтера **Главное** настройте параметр **Двухсторонняя печать**.
2. Нажмите **Настройки**, настройте соответствующие параметры и нажмите **ОК**.
При необходимости настройте параметр **Плотность печати**.

Примечание:

- Для печати буклета выберите **Буклет**.
 - При настройке параметра **Плотность печати** можно настроить плотность печати в соответствии с типом документа.
 - Печать может выполняться медленно из-за сочетания параметров, выбранных для настройки **Выбор типа документа** в окне **Регулировка плотности печати** и для настройки **Качество** на вкладке **Главное**.
3. Нажмите **Печать**.

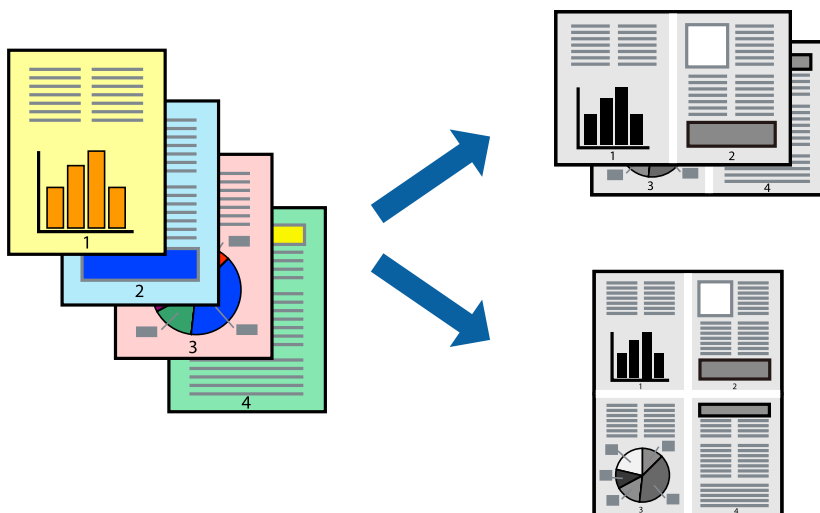
Печать

Соответствующая информация

- ➔ «Основные сведения о печати» на стр. 63
- ➔ «Вкладка Главное» на стр. 78

Печать нескольких страниц на одном листе

На одном листе можно напечатать две или четыре страницы.



Настройки печати

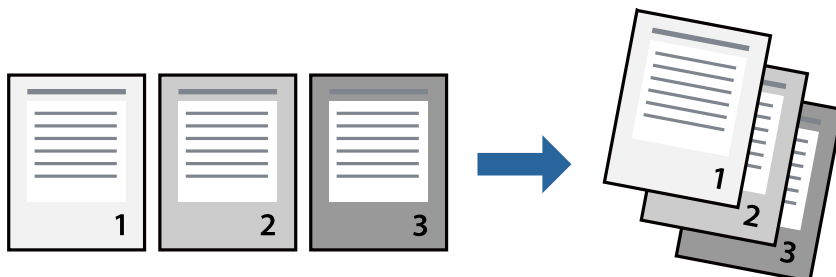
На вкладке драйвера принтера **Главное** выберите **Разворот** или **4 на 1** в качестве настройки **Многостраничность**.

Соответствующая информация

- ➔ «Основные сведения о печати» на стр. 63
- ➔ «Вкладка Главное» на стр. 78

Печать для укладки готовых страниц в нужном порядке (печать в обратном порядке)

Печать можно выполнить, начиная с последней страницы, чтобы страницы напечатанных документов складывались на выходе из принтера в правильном порядке.



Настройки печати

На вкладке драйвера печати **Главное** выберите **Обратный порядок**.

Соответствующая информация

- ➔ «Основные сведения о печати» на стр. 63
- ➔ «Вкладка Главное» на стр. 78

Печать документа в уменьшенном или увеличенном размере

Можно уменьшить или увеличить размер документа на определенный процент или уместить его на формате бумаги, загруженной в принтер.



Параметры печати

На вкладке **Дополнительные настройки** драйвера принтера укажите размер документа в поле **Размер документа**. Укажите формат бумаги в поле **Бумага на выходе**. Выберите **Уменьшить/Увеличить**, а затем нажмите **Уместить на странице** или **Масштаб**. При выборе параметра **Масштаб** укажите процент.

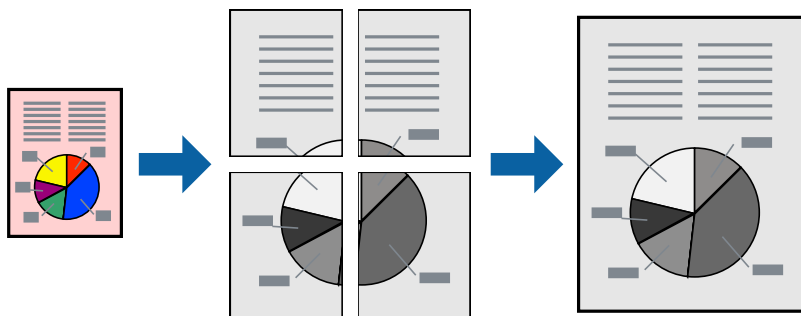
Выберите **В центре** для печати изображений по центру страницы.

Соответствующая информация

- ➔ «Основные сведения о печати» на стр. 63
- ➔ «Вкладка Дополнительные настройки» на стр. 79

Печать одного изображения на нескольких листах для увеличения (создания плаката)

Эта функция позволяет печатать одно изображение на нескольких листах бумаги. Можно создать плакат большого размера, соединив эти листы.



Параметры печати

На вкладке принтера **Главное** выберите **Плакат 2x1**, **Плакат 2x2**, **Плакат 3x3** или **Плакат 4x4** в качестве настройки **Многостраничность**. Если щелкнуть **Настройки**, можно выбрать панели, которые не следует печатать. Кроме того, можно выбрать параметры направляющей для обрезки.

Соответствующая информация

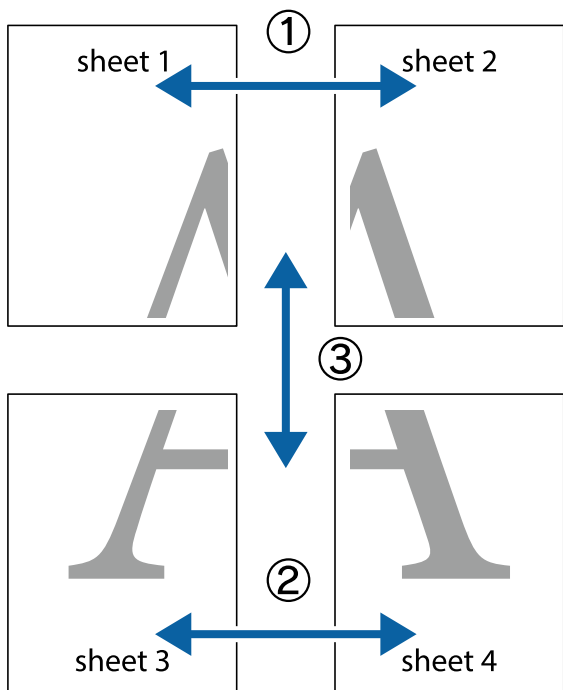
- ➔ «Основные сведения о печати» на стр. 63
- ➔ «Вкладка Главное» на стр. 78

Создание плакатов с помощью Метки перекрытия и выравнивания

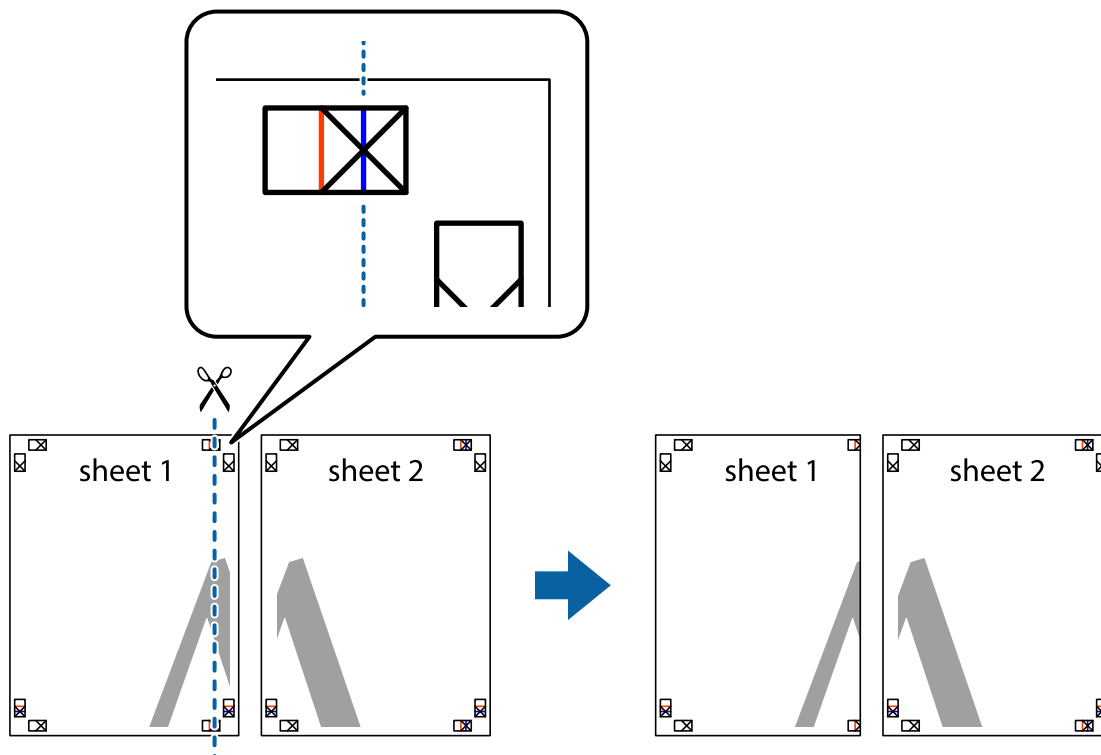
Ниже описан пример создания плаката в варианте **Плакат 2x2** с выбором значения **Метки перекрытия** и **выравнивания** для параметра **Печать направляющих**.

Печать

В действительности направляющие печатаются в монохромном режиме, но в этом примере они обозначены синими и красными линиями.

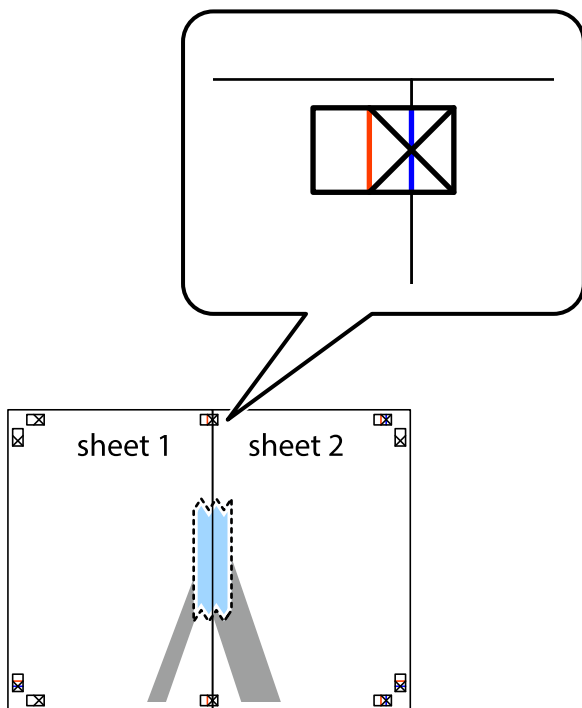


1. Подготовьте Sheet 1 и Sheet 2. Отрежьте поля Sheet 1 по синей вертикальной линии, проходящей через центр верхней и нижней метки пересечения.

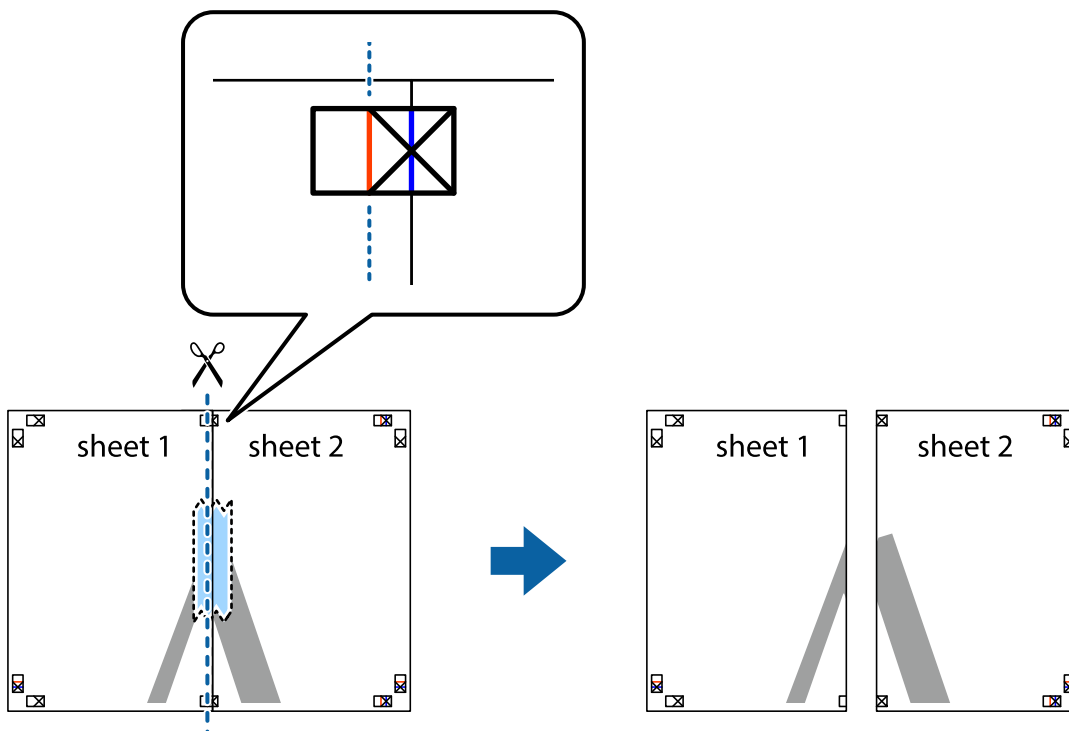


Печать

2. Положите край Sheet 1 сверху Sheet 2, совместите метки пересечения, а затем временно соедините два листа с обратной стороны липкой лентой.

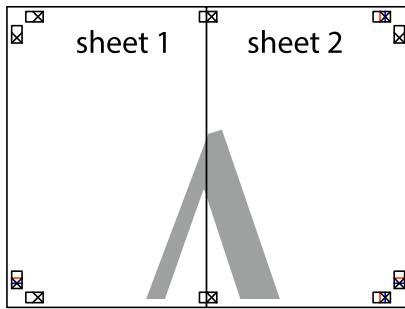


3. Отрежьте эти два листа вдоль красной вертикальной линии через метки приведения (в данном случае линии слева от меток пересечения).

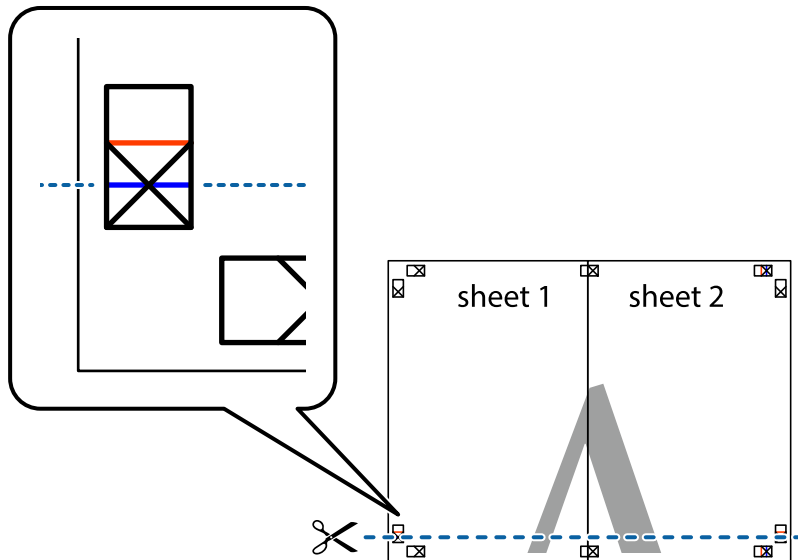


Печать

4. Соедините листы липкой лентой с обратной стороны.

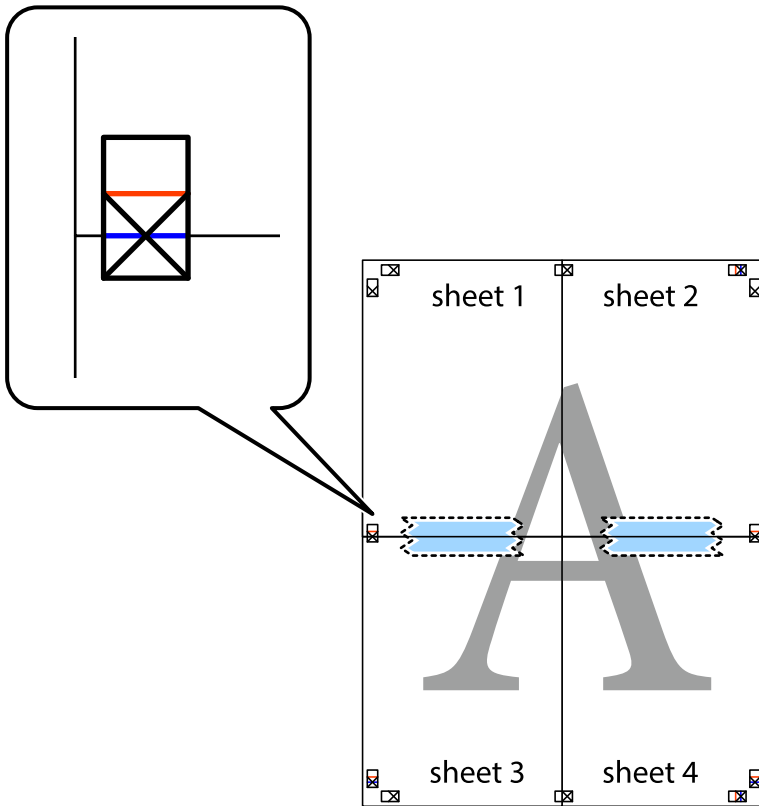


5. Повторите шаги 1–4 для склеивания Sheet 3 и Sheet 4.
6. Отрежьте поля Sheet 1 и Sheet 2 по синей горизонтальной линии, проходящей через центр левой и правой меток пересечения.



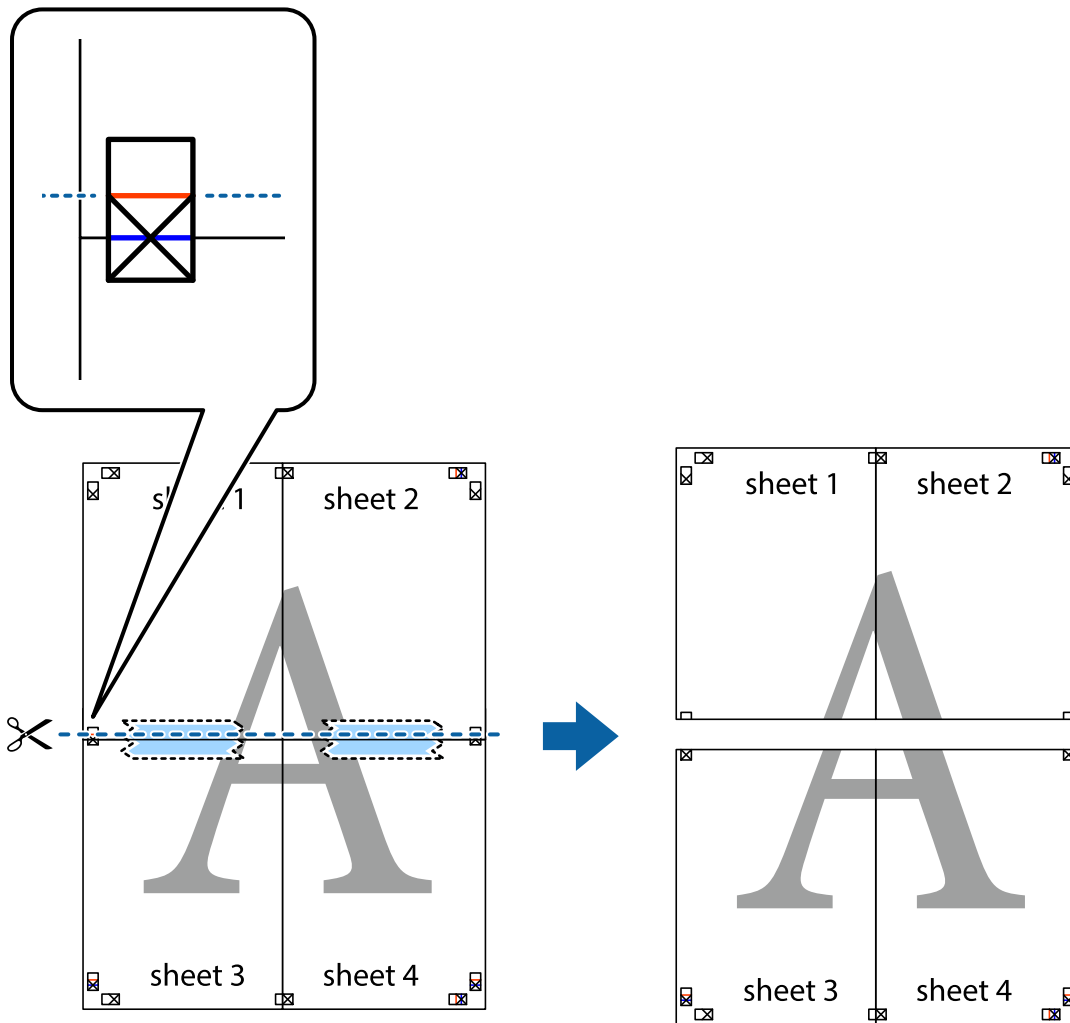
Печать

7. Положите край Sheet 1 и Sheet 2 сверху Sheet 3 и Sheet 4 и совместите метки пересечения, а затем временно соедините их вместе с обратной стороны липкой лентой.

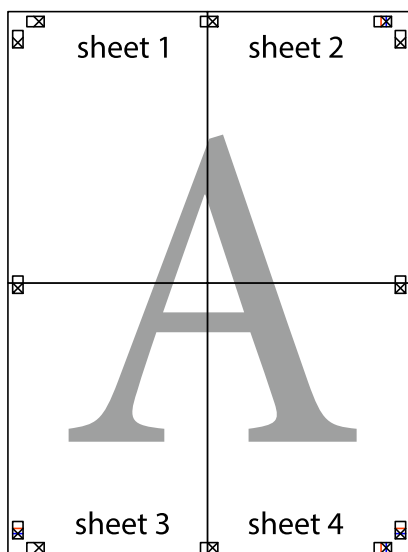


Печать

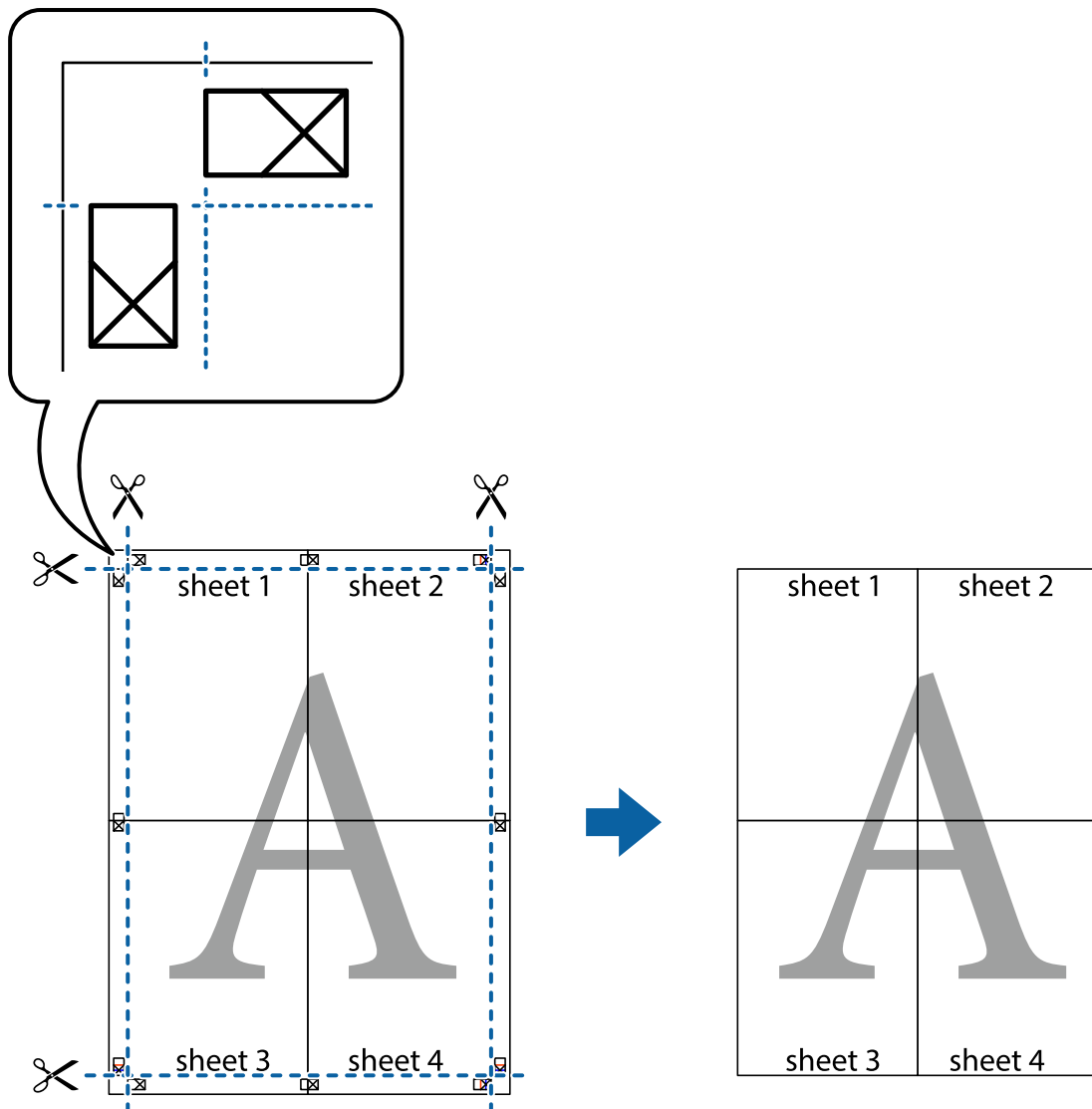
8. Разрежьте соединенные листы пополам вдоль красной горизонтальной линии, проходящей через метки для совмещения (в данном случае это линия над метками пересечения).



9. Соедините листы липкой лентой с обратной стороны.

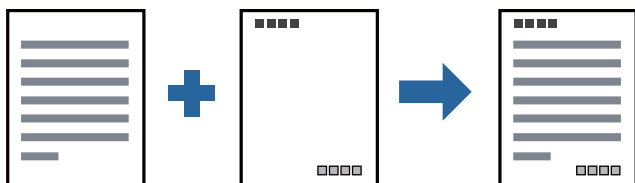


10. Обрежьте оставшиеся поля вдоль внешней направляющей.



Печать с верхним и нижним колонтитулом

Такие данные, как имя пользователя и дата печати, можно печатать в виде верхнего или нижнего колонтитула.



Параметры печати

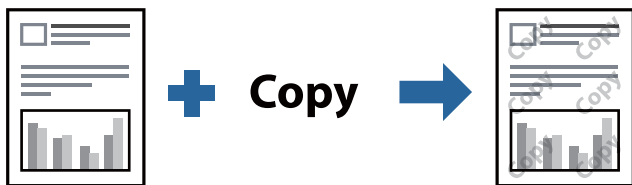
На вкладке драйвера принтера **Дополнительные настройки** щелкните **Функции водяных знаков**, затем выберите **Колонтитулы**. Щелкните **Настройки**, затем выберите элементы, которые необходимо напечатать.

Соответствующая информация

- ➔ «Основные сведения о печати» на стр. 63
- ➔ «Вкладка Дополнительные настройки» на стр. 79

Печать водяного знака

Можно напечатать на своих материалах водяные знаки, например «Конфиденциально», или шаблоны защиты от копирования. Если напечатать шаблон защиты от копирования, то при фотокопировании проявятся скрытые буквы, что позволит отличить оригинал от копий.



Защита от копирования доступен при выполнении следующих условий.

- Бумага: простая бумага, бумага для копирования, печатные бланки или высококачественная простая бумага
- Качество: Стандартный
- Автоматическая двухсторонняя печать: не выбрано
- Коррекция тона: Автоматический

Примечание:

Также можно добавить собственный водяной знак или шаблон защиты от копирования.

Настройки печати

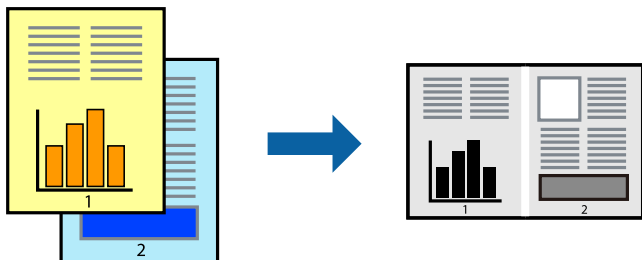
На вкладке драйвера принтера **Дополнительные настройки** щелкните **Функции водяных знаков**, затем выберите **Защита от копирования** или **Водяной знак**. Щелкните **Настройки** для изменения таких сведений, как размер, плотность или позиция шаблона или отметки.

Соответствующая информация

- ➔ «Основные сведения о печати» на стр. 63
- ➔ «Вкладка Дополнительные настройки» на стр. 79

Печать нескольких файлов вместе

Упрощенный организатор заданий позволяет объединять несколько файлов, созданных в разных приложениях, и печатать их в одном задании на печать. Для объединенных файлов, например многостраничных макетов и 2-сторонней печати, можно задать настройки печати.



Настройки печати

На вкладке драйвера печати **Главное** выберите **Упрощенный организатор заданий**. При начале печати отображается окно Упрощенный организатор заданий. При открытом окне Упрощенный организатор заданий откройте файл для объединения с текущим файлом и повторите перечисленные выше шаги.

При выборе задания печати, которое добавлено в Печать проекта в окне Упрощенный организатор заданий, можно изменить макет страницы.

Щелкните **Печать** в меню **Файл**, чтобы начать печать.

Примечание:

Если закрыть окно Упрощенный организатор заданий перед добавлением всех данных печати в Печать проекта, задание печати, над которым вы в настоящее время работаете, отменяется. Щелкните **Сохранить** в меню **Файл** для сохранения текущего задания. Сохраненные файлы имеют расширение ECL.

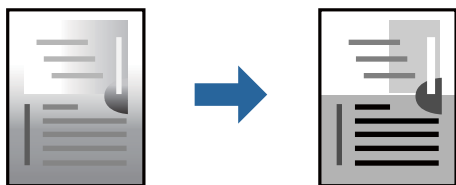
Чтобы открыть Печать проекта, щелкните **Упрощенный организатор заданий** на вкладке драйвера принтера **Сервис**, чтобы открыть окно Упрощенный организатор заданий. Для выбора файла выберите **Открыть** из меню **Файл**.

Соответствующая информация

- ➔ «Основные сведения о печати» на стр. 63
- ➔ «Вкладка Главное» на стр. 78

Корректировка тона печати

Тон, используемый в задании на печать, можно корректировать. Эти корректировки не применяются к исходным данным.



Параметры печати

На вкладке драйвера принтера **Дополнительные настройки** выберите значение **Настройка** для параметра **Коррекция тона**. Щелкните **Расширенные**, чтобы открыть окно **Коррекция тона**, затем выберите метод коррекции тона.

Примечание:

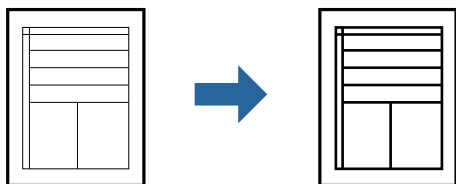
- Значение **Автоматический** выбрано по умолчанию на вкладке **Дополнительные настройки**. С помощью этой настройки тон автоматически корректируется в соответствии с типом бумаги и параметрами качества печати.

Соответствующая информация

- ➔ «Основные сведения о печати» на стр. 63
- ➔ «Вкладка **Дополнительные настройки**» на стр. 79

Печать для подчеркивания тонких линий

Можно сделать толще те линии, которые являются слишком тонкими для печати.



Параметры печати

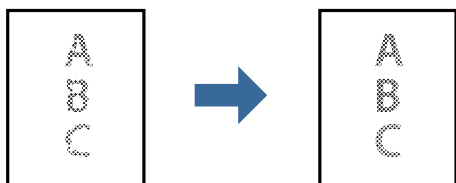
На вкладке драйвера принтера **Дополнительные настройки** щелкните **Параметры изображения** в настройке **Коррекция тона**. Выберите **Выделять тонкие линии**.

Соответствующая информация

- ➔ «Основные сведения о печати» на стр. 63
- ➔ «Вкладка **Дополнительные настройки**» на стр. 79

Повышение качества печати светлых линий и текста

Можно повысить качество печати светлых букв и линий, сделав их более заметными, а также повысить четкость изображения.



Параметры печати

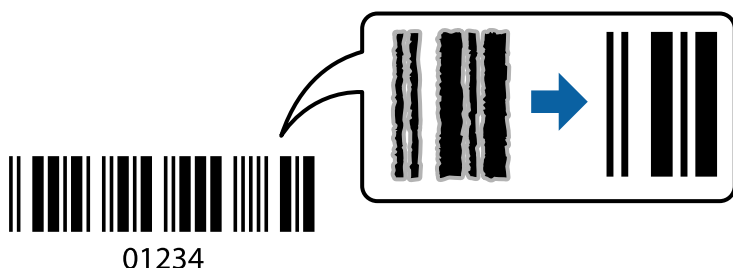
На вкладке драйвера принтера **Дополнительные настройки** щелкните **Параметры изображения** в настройке **Коррекция тона**. Выберите **Улучшение светлого текста и линий**.

Соответствующая информация

- ➔ «Основные сведения о печати» на стр. 63
- ➔ «Вкладка **Дополнительные настройки**» на стр. 79

Печать четких штрихкодов

Для удобства сканирования можно напечатать четкий штрихкод. Включите эту функцию, только если напечатанный штрихкод не удастся отсканировать.



Можно использовать эту функцию при следующих условиях.

- Бумага: простая бумага, бумага для копирования, печатные бланки, высококачественная простая бумага, плотная бумага или конверты
- Качество **Стандартный**

Примечание:

В зависимости от обстоятельств уменьшение размытия не всегда возможно.

Настройки печати

На вкладке драйвера принтера **Сервис** щелкните **Расширенные параметры**, затем выберите **Режим штрих-кода**.

Соответствующая информация

- ➔ «Основные сведения о печати» на стр. 63
- ➔ «Вкладка **Сервис**» на стр. 80

Отмена печати

Вы можете отменить задание печати на компьютере. Однако невозможно отменить задание на печать с компьютера, если оно уже полностью передано на принтер. В этом случае задание необходимо отменить с помощью панели управления на принтере.

Отмена задания на печать

На компьютере щелкните правой кнопкой мыши принтер в разделе **Устройства и принтеры**, **Принтер** или **Принтеры и факсы**. Щелкните **Что печатается**, щелкните правой кнопкой мыши задание, которое необходимо отменить, затем выберите **Отмена**.

Параметры меню для драйвера печати

Откройте окно печати в приложении, выберите принтер, затем откройте окно драйвера принтера.

Примечание:

Меню зависит от выбранной опции.

Вкладка Главное

Предустановки печати	Добавить/Удалить предустановки	Можно добавить или удалить собственные предустановки для часто используемых настроек бумаги. Выберите в этом списке нужную предустановку.
Показать настройки	Отображает список элементов, заданных в настоящее время на вкладках Главное и Дополнительные настройки .	
По умолчанию	Возврат всех настроек до их заводских значений. Параметры на вкладке Дополнительные настройки также возвращаются к своим значениям по умолчанию.	
Уровень чернил	Отображение приблизительного уровня чернил.	
Источник бумаги	Выбор источника подачи бумаги. Выберите Автоматический выбор для подачи бумаги из заднего слота подачи бумаги, когда бумага загружена в задний слот подачи бумаги и кассету для бумаги.	
Размер документа	Выбор размера бумаги, на которой следует печатать. При выборе Пользовательское укажите длину и ширину листа.	
Ориентация	Выбор ориентации печати.	
Тип бумаги	Выбор типа бумаги для печати.	
Качество	Выбор качества печати для текущего задания. Доступные параметры зависят от выбранного типа бумаги.	
Двусторонняя печать	Позволяет печатать на двух сторонах носителя.	
	Настройки	Можно указать значения для полей и сгиба переплета. При печати многостраничных документов можно выбрать сторону страницы (лицевая/оборотная), с которой начнется печать.
	Плотность печати	Выбор типа документа для настройки плотности печати. При правильном выборе плотности печати изображения не будут проступать на оборотной стороне. Выберите Пользовательское , чтобы настроить плотность печати вручную.
Многостраничность	Печать нескольких страниц на одном листе бумаги или плакатная печать. Щелкните Порядок печати , чтобы задать порядок печати страниц.	

Печать

Копии	Выбор количества копий для печати.	
	Подбор	Печать многостраничных документов с подборкой по порядку и сортировкой по комплектам.
	Обратный порядок	Позволяет начинать печать с последней страницы, чтобы страницы напечатанных документов складывались в правильном порядке.
Тихий режим	Снижение уровня шума при работе принтера. Учтите, что при этом может снизиться скорость печати.	
Просмотр	Предварительный просмотр документов перед началом печати.	
Упрощенный организатор заданий	Печать с помощью функции Упрощенный организатор заданий.	

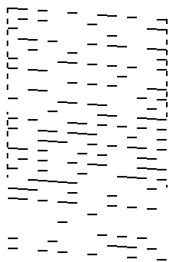
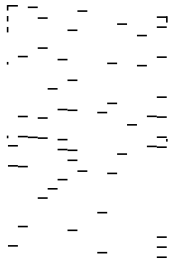
Вкладка **Дополнительные настройки**

Предустановки печати	Добавить/Удалить предустановки	Можно добавить или удалить собственные предустановки для часто используемых настроек печати. Выберите в этом списке нужную предустановку.
Показать настройки	Отображает список элементов, заданных в настоящее время на вкладках Главное и Дополнительные настройки .	
По умолчанию	Возврат всех настроек до их заводских значений. Настройки на вкладке Главное также возвращаются до своих значений по умолчанию.	
Размер документа	Выберите размер вашего документа.	
Бумага на выходе	Выбор размера бумаги для печати. Если значение Бумага на выходе отличается от Размер документа , автоматически выбирается значение Уменьшить/Увеличить . При печати без изменения размера документа выбирать этот параметр не требуется.	
Уменьшить/ Увеличить	Позволяет уменьшить или увеличить размер документа.	
	Уместить на странице	Автоматически уменьшайте или увеличивайте документ для размещения на бумаге, размер которой выбран в Бумага на выходе .
	Масштаб	Печать с использованием определенного процентного соотношения.
	В центре	Печать изображений по центру бумаги.
Коррекция тона	Автоматический	Служит для автоматической корректировки тона изображений.
	Настройка	Позволяет выполнять ручную коррекцию тона. Щелкните Расширенные для получения доступа к дополнительным настройкам.
	Параметры изображения	Включает параметры качества печати, например Выделять текст. Можно также сделать тонкие линии более толстыми, чтобы они лучше были видны на отпечатках.
Функции водяных знаков	Настройка параметров шаблона защиты от копирования и водяных знаков.	

Печать

Дополнительные настройки	Повернуть на 180°	Поворот страниц перед печатью на 180 градусов. Эта функция полезна при печати на такой бумаге, как конверты, которые загружаются в принтер в определенном направлении.
	Высокая скорость	Печать при движении печатающей головки в обе стороны. Скорость печати повысится, однако качество может снизиться.
	Зеркально	Зеркальное отражение изображения для печати.

Вкладка Сервис

Проверка дюз	При выполнении данной функции распечатывается шаблон проверки дюз, чтобы проверить, не забились ли дюзы.
Прочистка печатающей головки	<p>Прочистка забитых дюз в печатающей головке. Так как при использовании этой функции потребляется некоторое количество чернил, выполняйте очистку печатающей головки, только если засорены некоторые дюзы, как показано на иллюстрации с шаблоном проверки дюз.</p> 
Механическая чистка	<p>Запуск механической очистки засоренных дюз на печатающей головке. Так как при использовании этой функции потребляется большее количество чернил, чем при очистке печатающей головки, используйте ее, только если засорена большая часть дюз, как показано на иллюстрации с шаблоном проверки дюз.</p> 
Упрощенный организатор заданий	Откроется окно Упрощенный организатор заданий. В этом окне можно открыть или изменить ранее сохраненные данные.
EPSON Status Monitor 3	Откроется окно EPSON Status Monitor 3. Здесь можно посмотреть состояние принтера и расходных материалов.
Контролируемые параметры	Позволяет изменить настройки элементов в окне EPSON Status Monitor 3.
Расширенные параметры	Позволяет выбрать различные настройки. Щелкните элемент правой кнопкой мыши для просмотра более подробных сведений в окне Справка.
Очередь на печать	Отображение заданий, ожидающих печати. Можно проверить, приостановить или возобновить задания печати.

Печать

Информация о принтере и опциях	Отображение числа листов бумаги, поданных в принтер или в устройство АПД.
Язык	Изменение языка в окне драйвера принтера. Чтобы применить настройки, закройте драйвер принтера, затем снова откройте его.
Обновление программного обеспечения	Запуск EPSON Software Updater для проверки актуальной версии приложений в Интернете.
Техническая поддержка	Позволяет получить доступ к веб-сайту технической поддержки Epson.

Печать из драйвера принтера в Mac OS

Основные сведения о печати

Примечание:

Последовательность действий зависит от приложения. Подробности см. в справке приложения.

1. Выберите файл для печати.
Загрузите бумагу в принтер, если она еще не была загружена.
2. Выберите **Печать** из меню **Файл** или другую команду для доступа к диалоговому окну печати.
Чтобы расширить окно печати, нажмите **Показать подробности** или **▼**.
3. Выберите свой принтер.

Печать

4. В раскрывающемся меню выберите **Настройки печати**.

Printer: EPSON XXXX

Presets: Default Settings

Copies: 1

Pages: All
 From: 1 to: 1

Paper Size: A4 210 by 297 mm

Orientation: Scale: 100%

Print Settings

Paper Source: Auto Select

Media Type: Plain paper

Print Quality: Normal

▶ Advanced Settings:

Cancel Print

Примечание:

Для систем OS X Mountain Lion или более поздней версии: если меню **Настройки печати** не открывается, драйвер принтера Epson установлен неправильно.

Выберите **Системные настройки** из меню > **Принтеры и сканеры** (или **Печать и сканирование**, **Печать и факс**), удалите принтер и добавьте его снова. Инструкции по добавлению принтера см. далее.

<http://epson.sn>

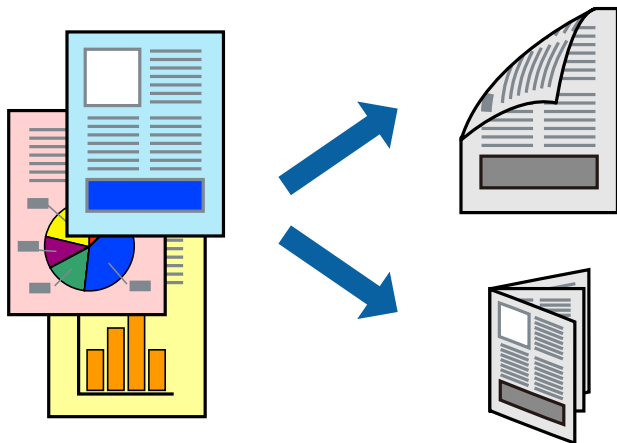
5. При необходимости измените настройки.
 Для получения более подробной информации выберите параметры меню для драйвера принтера.
6. Нажмите **Печать**.

Соответствующая информация

- ➔ «Доступные форматы бумаги и емкость загрузки» на стр. 22
- ➔ «Загрузка бумаги в Кассета для бумаги» на стр. 25
- ➔ «Список типов бумаги» на стр. 31
- ➔ «Меню для Настройки печати» на стр. 87

Двухсторонняя печать

Позволяет печатать с двух сторон бумаги.



Примечание:

- Если не использовать бумагу, подходящую для двухсторонней печати, качество печати может снизиться и может возникнуть замятие бумаги.
- В зависимости от бумаги и данных чернила могут протекать на другую сторону бумаги.

Соответствующая информация

- ➔ «Доступные форматы бумаги и емкость загрузки» на стр. 22

Параметры печати

Во всплывающем меню выберите **Настройки двухсторонней печати**. Выберите способ двухсторонней печати и настройте параметр **Тип документа**.

Примечание:

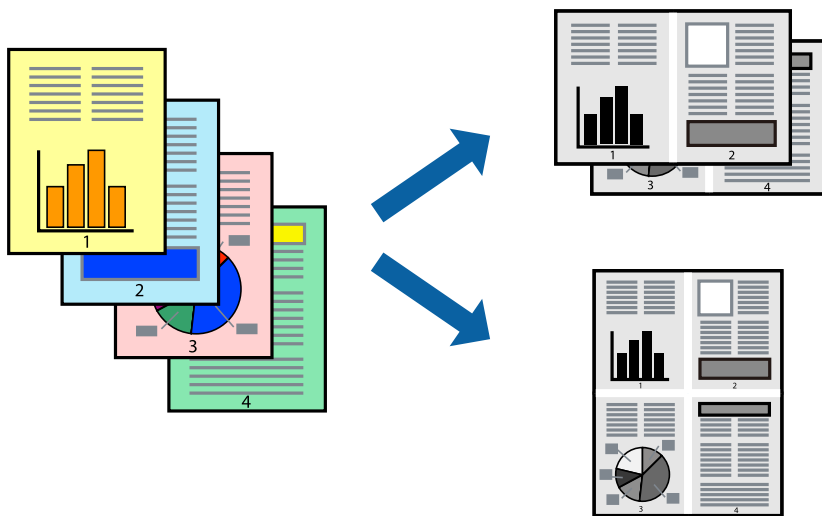
- Скорость печати может зависеть от типа документа.
- При печати фотографий с плотным изображением выберите значение **Текст и графика** или **Текст и фотографии** для параметра **Тип документа**. Если на отпечатках присутствуют чернильные пятна или чернила проступают на другой стороне бумаги, настройте параметры **Плотность печати** и **Увеличенное время высыхания чернил** в разделе **Регулировки**.

Соответствующая информация

- ➔ «Основные сведения о печати» на стр. 81
- ➔ «Меню для Настройки двухсторонней печати» на стр. 87

Печать нескольких страниц на одном листе

На одном листе можно напечатать несколько страниц с данными.



Настройки печати

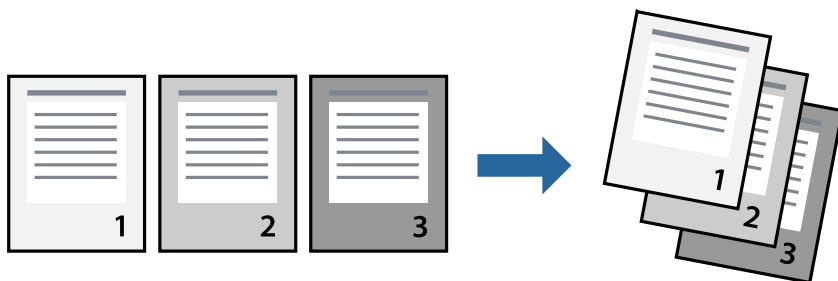
В раскрывающемся меню выберите **Макет**. Установите количество страниц в **Страниц на листе**, **Направление макета** (порядок страниц) и **Граница**.

Соответствующая информация

- ➔ [«Основные сведения о печати» на стр. 81](#)
- ➔ [«Параметры меню «Макет»» на стр. 86](#)

Печать для укладки готовых страниц в нужном порядке (печать в обратном порядке)

Печать можно выполнить, начиная с последней страницы, чтобы страницы напечатанных документов складывались на выходе из принтера в правильном порядке.



Настройки печати

В раскрывающемся меню выберите **Подготовка бумаги к печати**. Выберите значение **Обратный** в качестве настройки **Порядок страниц**.

Соответствующая информация

- ➔ «Основные сведения о печати» на стр. 81
- ➔ «Параметры меню для обработки бумаги» на стр. 86

Печать документа в уменьшенном или увеличенном размере

Можно уменьшить или увеличить размер документа на определенный процент или уместить его на формате бумаги, загруженной в принтер.

**Параметры печати**

Для печати в размер бумаги выберите **Работа с бумагой** из всплывающего меню и щелкните **Под размер бумаги**. Выберите формат бумаги, загруженной в принтер, в поле **Назначенный размер бумаги**. Для уменьшения размера документа выберите **Только уменьшить**.

Для печати в конкретном масштабе выполните одно из следующих действий.

- Выберите **Печать** в меню приложения **Файл**. Выберите **Принтер**, введите процент в поле **Масштаб** и нажмите **Печать**.
- Выберите **Настройка страницы** в меню приложения **Файл**. Выберите принтер в поле **Форматировать для**, введите процент в поле **Масштаб** и нажмите **ОК**.

Примечание:

В поле **Формат бумаги** выберите формат бумаги, указанный в приложении.

Соответствующая информация

- ➔ «Основные сведения о печати» на стр. 81
- ➔ «Параметры меню для обработки бумаги» на стр. 86


Отмена печати

Вы можете отменить задание печати на компьютере. Однако невозможно отменить задание на печать с компьютера, если оно уже полностью передано на принтер. В этом случае задание необходимо отменить с помощью панели управления на принтере.

Отмена задания на печать

Щелкните значок принтера в **Dock**. Выберите задание, которое необходимо отменить, затем выполните одно из следующих действий.

- OS X Mountain Lion или более поздняя версия

Нажмите  рядом с индикатором выполнения.

- Mac OS X v10.6.8 до v10.7.x

Нажмите **Удалить**.

Параметры меню для драйвера печати

Откройте окно печати в приложении, выберите принтер, затем откройте окно драйвера принтера.

Примечание:

Меню зависит от выбранной опции.

Параметры меню «Макет»

Страниц на листе	Выбор количества страниц, которые будут напечатаны на одном листе.
Порядок макета	Порядок, в котором будут напечатаны страницы.
Поле	Печать полей по периметру страницы.
Изменить ориентацию страницы	Поворот страниц перед печатью на 180 градусов. Выберите эту функцию для печати на конвертах и других носителях, которые загружаются в принтер в определенном положении.
Отразить слева направо	Зеркальное отражение изображения для печати.

Параметры меню для сопоставления цветов

ColorSync	Выберите метод для цветокоррекции. Эти параметры позволяют регулировать цвета на принтере и дисплее компьютера, чтобы как можно больше снизить разницу в цвете.
Цветокоррекция EPSON	

Параметры меню для обработки бумаги

Разбор страниц по копиям	Печатает несколько копий многостраничного документа в нужном порядке и сортирует эти копии по наборам.
Страницы для печати	Выберите для печати только четных или нечетных страниц
Порядок страниц	Выберите для печати, начиная с первой или последней страницы.

Печать

Выберите для масштабирования под размер бумаги.	Печать в соответствии с форматом загруженной бумаги.	
	Размер целевой бумаги	Выберите размер бумаги для печати
	Воспроизводить только с уменьшением	Выберите при уменьшении размера документа.

Параметры меню для титульного листа

Печать титульного листа	Выберите, следует ли печатать титульный лист. При добавлении задней стороны обложки выберите После документа .
Тип титульного листа	Выберите содержание титульного листа.

Меню для Настройки печати


Источник бумаги	Выбор источника подачи бумаги. Этот элемент не отображается, если в принтере есть только один источник бумаги. При выборе Автоматический выбор автоматически указывается источник, соответствующий параметрам бумаги на принтере.
Тип носителя	Выбор типа бумаги для печати.
Качество печати	Выбор качества печати для текущего задания. Этот параметр зависит от типа бумаги.
Расширенные настройки	Настройка яркости и контрастности изображений.

Меню для Настройки двухсторонней печати

Двухсторонняя печать	Печать на обеих сторонах листа бумаги.
----------------------	--

Настройка драйвера принтера в Mac OS

Доступ к окну операционных настроек драйвера печати в Mac OS

Выберите **Системные настройки** в меню  > **Принтеры и сканеры** (или **Печать и сканирование**, **Печать и факс**), а затем выберите принтер. Щелкните **Параметры и принадлежности** > **Параметры** (или **Драйвер**).


Параметры работы драйвера принтера в Mac OS

Пропуск пустой страницы: предотвращает печать пустых страниц.

Печать

- Тихий режим: уменьшает уровень шума при работе принтера. Включение этой функции может привести к снижению скорости печати.
- Высокоскоростная печать: печать при движении печатающей головки в обе стороны. Скорость печати повысится, однако качество может снизиться.
- Уведомления о предупреждении: позволяет драйверу принтера отображать предупреждения.
- Установите двунаправленную связь: как правило, для этого параметра устанавливается значение **Включить**. Выберите **Выключить**, если невозможно получать информацию от принтера, поскольку к нему открыт общий сетевой доступ для компьютеров Windows (или по иной причине).

Отмена текущего задания

Чтобы отменить текущее задание печати, нажмите  на панели управления принтера.


Копирование


Основные сведения о копировании

В этом разделе описывается стандартная процедура копирования.

1. Разместите оригиналы.
Чтобы отсканировать несколько оригиналов, поместите их все в устройство АПД.
2. Выберите **Копир.** на начальном экране.
3. Проверьте параметры на вкладке **Копир.**
При необходимости измените нужные параметры.

Примечание:

- На вкладке **Расширенные настройки** можно изменить такие настройки, как **Тип документа** или **Обработка**.
- Если требуемое сочетание настроек недоступно, отображается значок . Нажмите этот значок для просмотра подробных сведений, затем измените настройки.



4. Задайте число копий.
5. Нажмите .

Соответствующая информация

- ➔ [«Размещение оригиналов» на стр. 32](#)
- ➔ [«Базовые меню копирования» на стр. 90](#)
- ➔ [«Дополнительные параметры меню для копирования» на стр. 90](#)

Двухстороннее копирование

Можно копировать многостраничные оригиналы, печатая их на обеих сторонах листа бумаги.


1. Выберите **Копир.** на главном экране.
2. На вкладке **Копир.** выберите , затем выберите **1>2-стор.**
Можно также указать ориентацию оригинала и положение переплета копии.
3. Нажмите .

Соответствующая информация

- ➔ [«Основные сведения о копировании» на стр. 89](#)

Копирование нескольких страниц оригинала на одном листе

На одном листе бумаги можно напечатать две страницы оригинала.

1. Выберите **Копир.** на главном экране.
2. На вкладке **Расширенные настройки** выберите **Многостр** и **2 сверх.**
Можно выбрать макет и ориентацию оригинала.
3. Выберите вкладку **Копир.** и нажмите .

Соответствующая информация

➔ [«Основные сведения о копировании» на стр. 89](#)

Базовые меню копирования

Примечание:

Некоторые пункты могут быть недоступны в зависимости от других настроек.

(2-сторонн.)

Выбор двухстороннего макета.

1>1

Копирование одной стороны оригинала на одну сторону бумаги.

1>2-стор.

Копирование двух односторонних оригиналов на обе стороны одного листа бумаги. Выберите ориентацию оригинала и положение переплета бумаги.

(Плотность)

Увеличьте уровень плотности, если копии слишком светлые. Уменьшите уровень плотности, если чернила размазываются.

Копия Идент. карт.

Сканирование обеих сторон ID-карты и копирование на одну сторону листа формата А4.

Дополнительные параметры меню для копирования

Примечание:

Некоторые пункты могут быть недоступны в зависимости от других настроек.

Копирование

Наст.бум

Выбор формата и типа загруженной бумаги.

Увеличение

Настройка масштаба увеличения или уменьшения. Если необходимо уменьшить или увеличить размер оригинала в определенном процентном соотношении, выберите значение, затем введите нужное процентное соотношение в диапазоне от 25 до 400 %.

Факт. размер

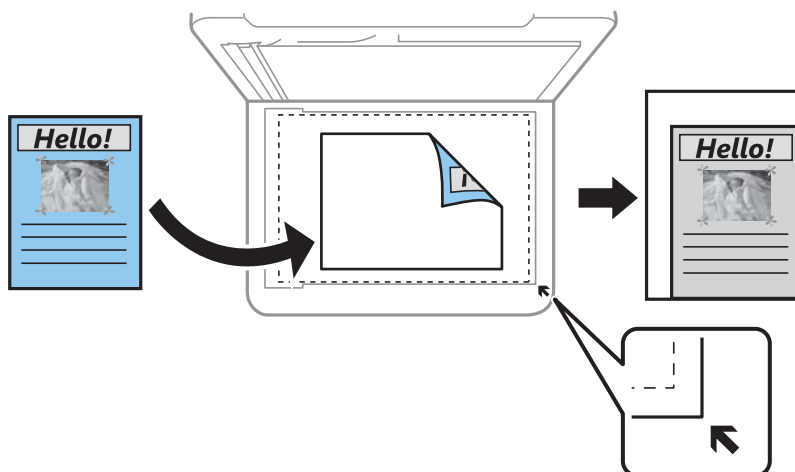
Копирование со 100%-м увеличением.

A4->A5 и другие

Автоматически увеличивает или уменьшает оригинал для размещения на определенном формате бумаги.

Автопод. ст.

Определение области сканирования и автоматическое увеличение или уменьшение оригинала для размещения на выбранном размере бумаги. Если вокруг оригинала имеются белые поля, белые поля от угловой отметки на стекле сканера определяются как область сканирования, однако поля на противоположной стороне могут быть обрезаны.



Размер докум.

Выбор размера оригинала. При копировании оригиналов нестандартного размера выберите размер, наиболее близкий к оригиналу.

Многостр

1 стр.

Копирование одностороннего оригинала на один лист.

2 свех

Копирование двух односторонних оригиналов на один лист бумаги в макете «2 на листе». Выберите порядок макета и ориентацию оригинала.

Тип документа

Выбор типа оригинала. Копирование в оптимальном качестве, соответствующем типу оригинала.

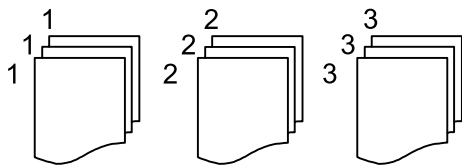
Копирование

Обработка

Выберите, как следует извлекать бумагу при наличии нескольких копий нескольких оригиналов.

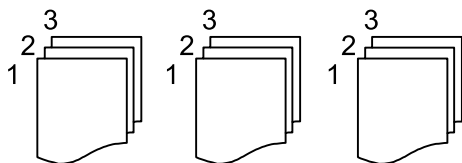
- Групп. (те же стр)

Копирование оригиналов постранично в виде группы.



- Подбор (пор.стр)

Копирование оригиналов с подборкой по порядку и их сортировка по комплектам.



Расположение оригинала

Выбор ориентации оригинала.

Удалить тень

Устранение теней, появляющихся в центре копии при копировании буклета или вокруг копии при копировании плотной бумаги.

Удал. перфор.

Устранение отверстий от переплета при копировании.

Очис.все наст.

Сброс настроек копирования на значения по умолчанию.



Сканирование

Сканирование с использованием панели управления

Сканирование на компьютер (Event Manager)

Примечание:

Перед сканированием установите на компьютере ПО Epson Scan 2 и Epson Event Manager.

1. Разместите оригиналы.
2. Выберите **Скан.** на начальном экране.
3. Выберите **Компьютер**.
4. Просмотрите информацию на панели управления и убедитесь, что компьютер подключен правильно.
5. Выберите , чтобы указать способ сохранения отсканированного изображения на компьютер.
 - Сохранить в JPEG: сохраняет отсканированное изображение в формате JPEG.
 - Сохранить в PDF: сохраняет отсканированное изображение в формате PDF.
 - Влож.в сообщ. эл. почты: запускает клиент электронной почты на компьютере, а затем автоматически прикладывает отсканированное изображение к сообщению электронной почты.
 - След. польз. настр.: сохраняет отсканированное изображение с использованием настроек в Epson Event Manager. Можно изменить настройки сканирования, такие как размер сканируемого изображения, папка или формат сохранения.
6. Нажмите .

Соответствующая информация

➔ [«Размещение оригиналов» на стр. 32](#)

Пользовательские настройки в Epson Event Manager

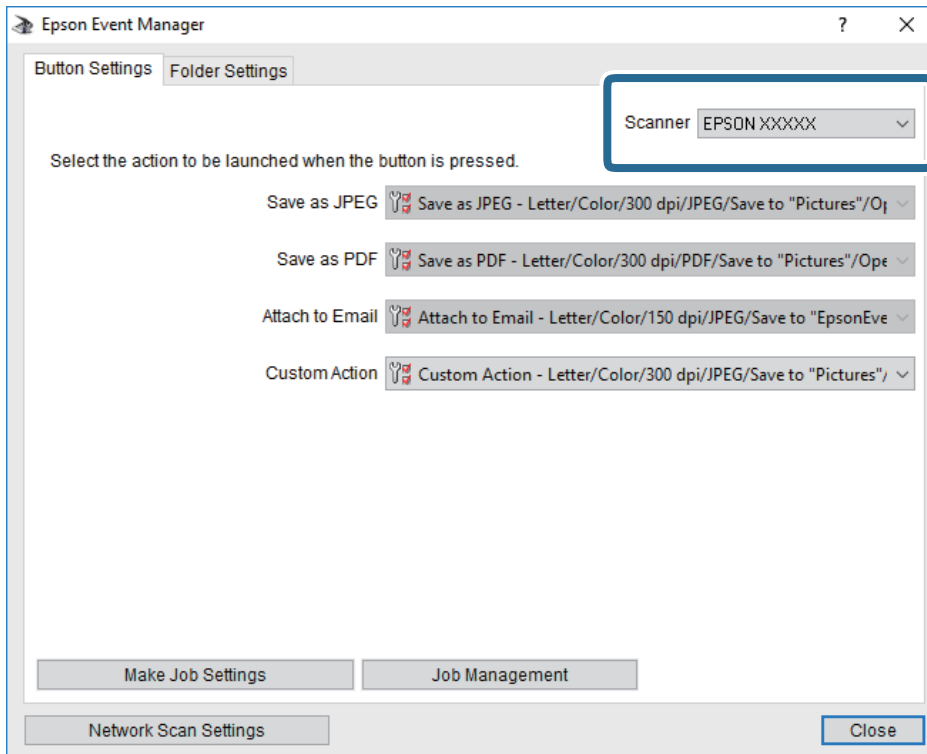
В Epson Event Manager можно задать настройки сканирования для **След. польз. настр.**.

Подробнее см. в справке по Epson Event Manager.

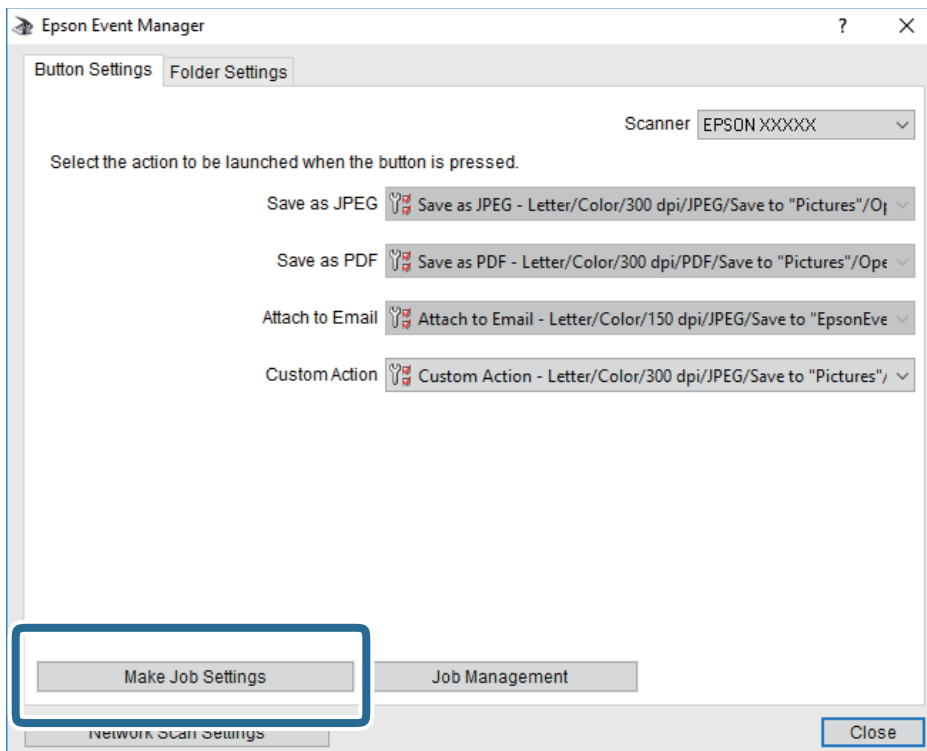
1. Запустите Epson Event Manager.

Сканирование

- Убедитесь, что сканер выбран как **Сканер** на вкладке **Свойства кнопки** главного экрана.

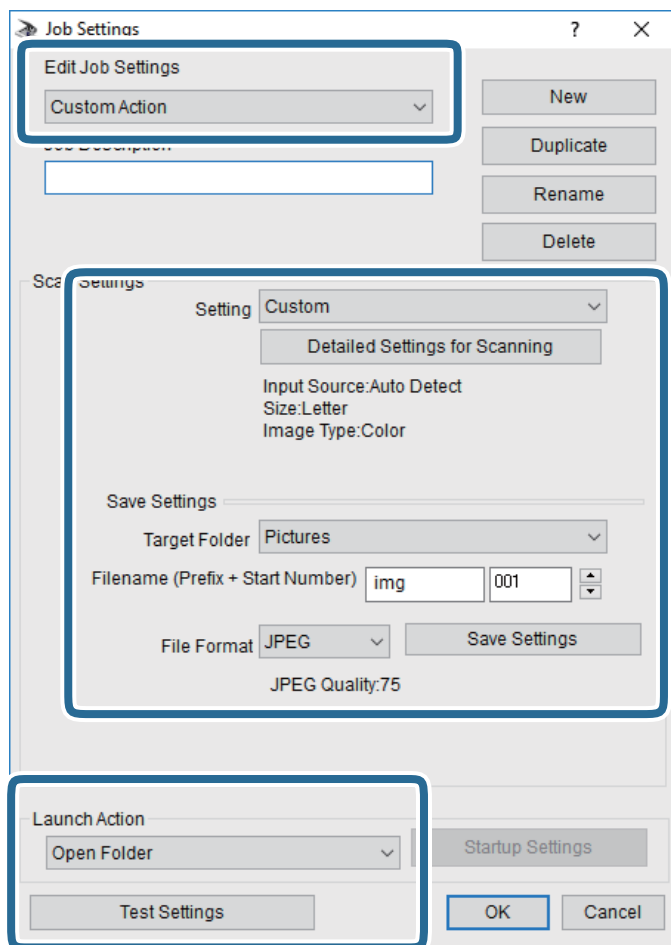


- Нажмите **Задать рабочие настройки**.



Сканирование

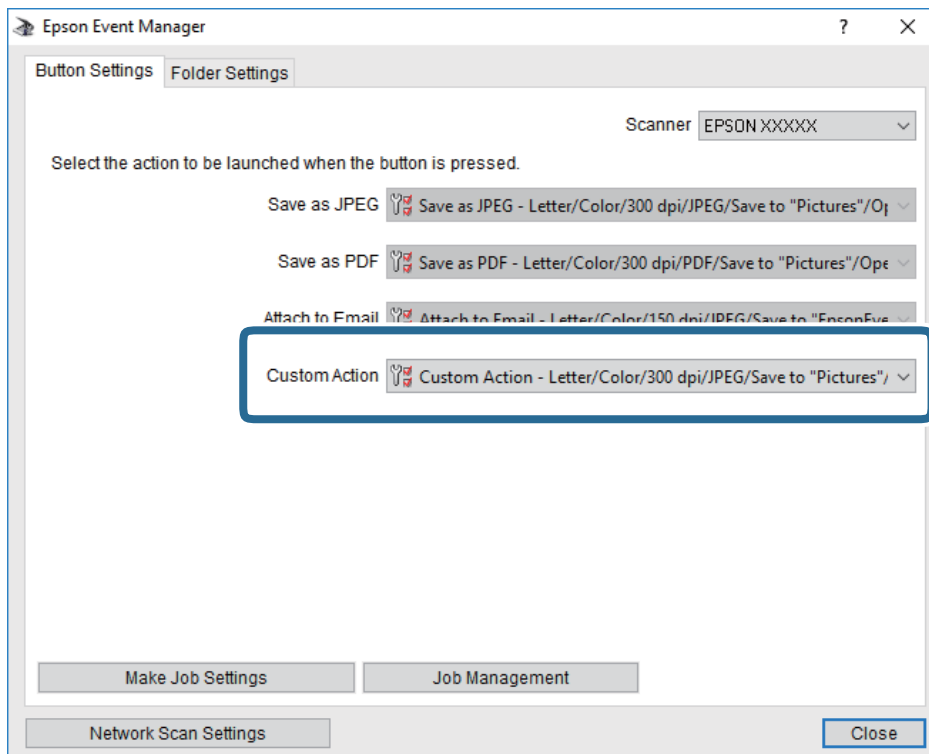
4. Задайте настройки сканирования на экране **Рабочие настройки**.



- Редактировать рабочие настройки: выберите **Специальное действие**.
 - Настройка: сканировать с использованием оптимальных настроек для выбранного типа оригинала. Щелкните **Дополнительные настройки сканирования**, чтобы задать такие параметры, как разрешение или режим цветности, для сохранения отсканированного изображения.
 - Целевая папка: выберите папку для сохранения отсканированного изображения.
 - Имя файла (префикс + стартовый номер): измените настройки имени сохраняемого файла.
 - Формат файла: выберите формат сохранения.
 - Запустить операцию: выберите действие, выполняемое при сканировании.
 - Настройки тестирования: запуск тестового сканирования с использованием текущих настроек.
5. Нажмите кнопку **ОК**, чтобы вернуться на главный экран.

Сканирование

- Убедитесь, что в списке **Специальное действие** выбрано значение **Специальное действие**.



- Щелкните **Заккрыть**, чтобы закрыть Epson Event Manager.

Сканирование с компьютера

Сканирование с помощью Epson Scan 2

Можно выполнять сканирование с помощью драйвера сканера Epson Scan 2. Отсканировать оригиналы можно с помощью расширенных настроек, предназначенных для текстовых документов.

Объяснения по поводу каждого элемента настройки см. в справке Epson Scan 2.

- Разместите оригинал.

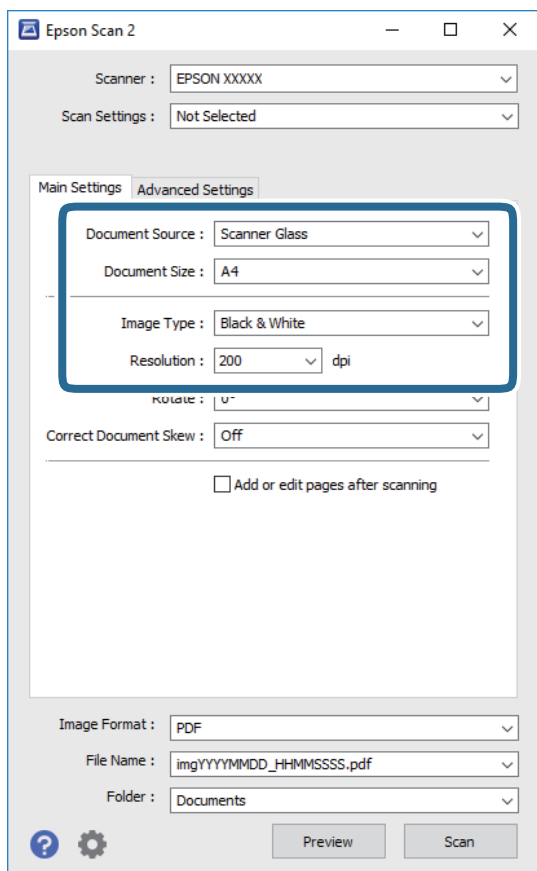
Примечание:

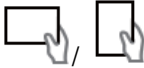
Если требуется отсканировать несколько оригиналов, разместите их в устройстве ADF.

- Запустите Epson Scan 2.

Сканирование

3. Настройте на вкладке **Главные настройки** следующие параметры.



- Источник документа: выберите источник, где расположены оригиналы.
- Размер документа: выберите размер размещенных оригиналов.
- Кнопки  (ориентация оригинала): выберите заданную ориентацию размещенных оригиналов. В зависимости от размера оригинала этот элемент может быть установлен автоматически без возможности изменения.
- Тип изображения: выберите режим цветности для сохранения отсканированных изображений.
- Разрешение: выберите разрешение изображений.

4. Настройте другие необходимые параметры сканирования.

- Можно предварительно просмотреть изображение, нажав кнопку **Просмотр**. Откроется окно предварительного просмотра, в котором появится изображение.
При использовании ADF после просмотра отсканированный оригинал выходит из ADF. Снова поместите оригинал в устройство.

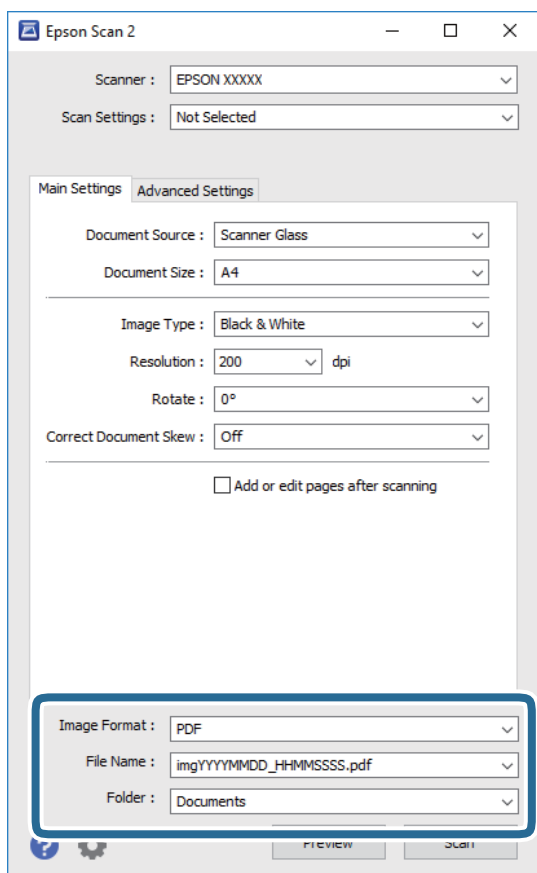
Сканирование

- На вкладке **Расширенные настройки** можно настроить следующие дополнительные параметры изображения, предназначенные для текстовых документов.
 - Удалить фон: удаление фона оригинала.
 - Улучшение текста: повышение четкости и резкости размытых символов оригинала.
 - Автосегментирование: более четкие символы и сглаженные изображения при сканировании в черно-белом режиме документов, содержащих изображения.
 - Усиление цвета: улучшение цвета, указанного для сканируемого изображения, с последующим сохранением в черно-белом формате или в оттенках серого.
 - Порог: регулировка полей на черно-белых изображениях.
 - Повышение резкости: усиление насыщенности и повышение резкости контуров изображения.
 - Удаление раstra: удаление муара (сетчатых теней), возникающего при сканировании печатных документов, например журналов.
 - Заливка края: удаление теней вокруг сканированного изображения.
 - Двойной выход изображения (только в ОС Windows): при однократном выполнении сканирования можно одновременно сохранить два изображения с разными параметрами вывода.

Примечание:

Некоторые пункты могут быть недоступны в зависимости от других настроек.

5. Задайте параметры сохранения файлов.



Сканирование

- Формат изображения:** выберите формат сохранения из списка.
Для каждого формата, кроме BITMAP и PNG, можно задать дополнительные параметры. После выбора формата сохранения файла выберите из данного списка пункт **Параметры**.
- Имя файла:** подтвердите отображаемое имя сохраняемого файла.
Можно изменить настройки имени сохраняемого файла, выбрав из данного списка пункт **Настройки**.
- Папка:** выберите в списке папку для сохранения отсканированного изображения.
Вы можете выбрать другую папку или создать новую папку, выбрав из данного списка пункт **Выбрать**.

6. Нажмите **Сканировать**.

Соответствующая информация

- ➔ [«Размещение оригиналов» на стр. 32](#)
- ➔ [«Приложение для сканирования документов и изображений \(Epson Scan 2\)» на стр. 146](#)

Отправка факсов

Действия перед использованием функций факса

Перед использованием функций факса необходимо проверить выполнение следующих условий.

- Принтер, телефонная линия и при необходимости телефон подключены правильно.
- Заданы основные настройки факса (с помощью мастера Мастер настр. факса).
- Заданы прочие необходимые Настройки факса.

Сведения об изменении настроек см. ниже в разделе дополнительных сведений.

Соответствующая информация

➔ [«Настройки факса» на стр. 46](#)

Отправка факсов с помощью принтера

Отправка факсов с помощью панели управления

Соответствующая информация

➔ [«Автоматическая отправка факсов с помощью панели управления» на стр. 100](#)

Автоматическая отправка факсов с помощью панели управления

Отправлять факсы можно путем ввода номеров факсов получателей на панели управления.

Примечание:

При отправке факсов в монохромном режиме перед отправкой отсканированные изображения можно предварительно просмотреть на ЖК-экране.

1. Разместите оригиналы.

За один сеанс передачи можно отправить до 100 страниц. В некоторых случаях объем доступной памяти не позволяет отправлять и факсы меньшего размера.

2. Выберите **Факс** на начальном экране.
3. Укажите получателя.

Один монохромный факс можно отправить не более чем 100 получателям. Однако цветной факс можно отправлять только одному получателю за раз.

Отправка факсов

- ❑ Для ввода вручную выберите **Клавиат.**, введите номер факса на отображаемом экране, затем нажмите **ОК**.
 - Чтобы добавить трехсекундную паузу во время набора номера, введите дефис (-).
 - Если в параметре **Тип линии** установлен код внешнего доступа, вместо используемого кода доступа в начале номера факса необходимо ввести решетку (#).

Примечание


Если вы не можете ввести номер факса вручную, это значит, что для параметра **Огр. прямого набора** в разделе **Настр. безопасности** установлено значение **Вкл.**. Выберите получателей факса из списка контактов или истории отправленных факсов.

- ❑ Для выбора из списка контактов нажмите **Контакты** и выберите получателей, которым необходимо отправить факс. Если получатель факса еще не был зарегистрирован в списке **Контакты**, нажмите **Доб.запись**, чтобы его зарегистрировать.
- ❑ Чтобы выбрать получателя в журнале отправленных факсов, нажмите **Недавние** и выберите нужного получателя.





Примечание:

*Чтобы удалить введенных получателей, необходимо вывести список получателей, нажав на поле номера факса или на количество получателей на ЖК-экране, затем выбрать получателя в списке и нажать **Удалить**.*

4. Выберите **Настройки факса**, затем при необходимости измените такие параметры, как разрешение и метод отправки.
5. Отправьте факс.

- ❑ Чтобы отправить отсканированное изображение документа без проверки, нажмите .
- ❑ Чтобы отсканировать документ, проверить отсканированное изображение документа и отправить его (только в монохромном режиме), выберите **Пр/см.** на верхнем экране факса.

Чтобы отправить факс без изменений, выберите **Начать отправку**. Либо выберите **Отмена** и переходите к шагу 3.

—     : перемещение экрана в направлении стрелок.

—   : уменьшение или увеличение.

—   : переход на предыдущую или следующую страницу.


Примечание:

- ❑ После предварительного просмотра отправка факса в цветном режиме будет невозможна.
- ❑ Если включена функция **Прямая отправка**, предварительный просмотр будет невозможен.
- ❑ Если не прикасаться к экрану предварительного просмотра в течение 20 секунд, факс отправляется автоматически.
- ❑ Качество изображения отправленного и предварительно просмотренного факса может различаться в зависимости от возможностей устройства получателя.

6. После завершения отправки извлеките оригиналы.

Отправка факсов

Примечание:

- ❑ Если номер факса занят или возникли проблемы, то через минуту принтер автоматически повторяет набор номера.
- ❑ Чтобы отменить отправку, нажмите .
- ❑ Цветной факс отправляется дольше, поскольку принтер выполняет сканирование и отправку одновременно. Во время отправки цветного факса невозможно воспользоваться другими функциями принтера.

Соответствующая информация

- ➔ «Управление контактами» на стр. 37
- ➔ «Размещение оригиналов» на стр. 32
- ➔ «Параметры меню операций с факсами» на стр. 109


Отправка факсов с набором номера через внешний телефон

Факс можно отправить, набрав номер с подключенного телефона, если перед отправкой сообщения нужно поговорить по телефону или если факсовый аппарат получателя не переключается в режим факса автоматически.

1. Разместите оригиналы.
За один сеанс передачи можно переслать до 100 страниц.
2. Поднимите трубку подключенного телефона и наберите на нем номер факса получателя.

Примечание:

Когда получатель поднимет трубку, вы можете поговорить с ним.

3. Выберите **Факс** на начальном экране.
4. Выберите **Настройки факса**, затем при необходимости измените такие параметры, как разрешение и метод отправки.
5. После того как раздастся тональный сигнал факса, нажмите  и положите трубку.

Примечание:

Если набор номера выполняется на подключенном телефоне, факс отправляется дольше, так как принтер выполняет сканирование и отправку одновременно. Во время отправки факса невозможно воспользоваться другими функциями принтера.

6. После завершения отправки извлеките оригиналы.

Соответствующая информация

- ➔ «Размещение оригиналов» на стр. 32
- ➔ «Настройки факса» на стр. 110

Различные способы отправки факса

Соответствующая информация

- ➔ «Отправка большого количества страниц монохромного документа (Прямая отправка)» на стр. 103
- ➔ «Отправка факса в указанное время (Отослать факс позже)» на стр. 103
- ➔ «Отправка документов разного размера с помощью устройства АПД (Непрерывн. сканир.(ADF))» на стр. 104

Отправка большого количества страниц монохромного документа (Прямая отправка)

При отправке факса в монохромном режиме отсканированные документы временно хранятся в памяти принтера. Таким образом, отправка большого количества страниц может привести к тому, что память переполнится и принтер прекратит отправку факса. Этого можно избежать, включив функцию **Прямая отправка**, однако факс будет отправляться дольше, так как принтер выполняет сканирование и отправку одновременно. Эту функцию можно использовать, только если получатель один.

1. Разместите оригиналы.
2. Выберите **Факс** на начальном экране.
3. Укажите получателя.
4. Откройте вкладку **Настройки факса** и нажмите **Прямая отправка**, чтобы установить для этого параметра значение **Вкл.**
При необходимости измените такие настройки, как разрешение и метод отправки.
5. Отправьте факс.

Соответствующая информация

- ➔ «Размещение оригиналов» на стр. 32
- ➔ «Автоматическая отправка факсов с помощью панели управления» на стр. 100
- ➔ «Настройки факса» на стр. 110

Отправка факса в указанное время (Отослать факс позже)

Факс можно отправить в указанное время. Отправлять с указанием времени можно только монохромные факсы.

1. Выберите **Факс** на начальном экране.
2. Укажите получателя.
3. Выберите вкладку **Настройки факса**, затем выберите **Отослать факс позже**.
4. Выберите поле **Отослать факс позже** и задайте для него значение **Вкл.**
5. Нажмите **Время**, введите нужное время для отправки факса и нажмите **ОК**.

Отправка факсов

6. Нажмите **ОК**, чтобы применить настройки.

При необходимости измените такие настройки, как разрешение и метод отправки.

7. Отправьте факс.

Примечание:

*Следующий факс можно будет отправить только после факса, для которого задано время отправки. Чтобы отправить другой факс, необходимо сначала отменить отправку запланированного факса. Для этого выберите **Факс** на главном экране и удалите этот факс.*

Соответствующая информация

- ➔ «Размещение оригиналов» на стр. 32
- ➔ «Автоматическая отправка факсов с помощью панели управления» на стр. 100
- ➔ «Настройки факса» на стр. 110

Отправка документов разного размера с помощью устройства АПД (Непрерывн. сканир.(ADF))

Размещая оригиналы последовательно или по размеру, можно отправлять факсы в виде одного документа в исходном размере.

Если в устройство АПД поместить оригиналы разного размера, все они будут отправлены в размере самого большого из них. Если необходимо отправлять оригиналы в исходном размере, не смешивайте оригиналы разных размеров.

1. Разместите первую партию оригиналов одинакового размера.
2. Выберите **Факс** на начальном экране.
3. Укажите получателя.
4. Откройте вкладку **Настройки факса** и нажмите **Непрерывн. сканир.(ADF)**, чтобы установить для этого параметра значение **Вкл.**

При необходимости измените такие настройки, как разрешение и метод отправки.

5. Нажмите **◆ (Отправка)**.
6. Когда сканирование первого набора оригиналов закончится и на панели управления появится запрос на сканирование следующего набора, выберите **Да**, разместите следующий набор оригиналов и нажмите **Начало сканирования**.

Примечание:

Если после запроса о размещении следующих оригиналов не прикасаться к принтеру в течение 20 секунд, он прекратит сохранение и начнет отправку документа.

Соответствующая информация

- ➔ «Размещение оригиналов» на стр. 32
- ➔ «Автоматическая отправка факсов с помощью панели управления» на стр. 100
- ➔ «Настройки факса» на стр. 110

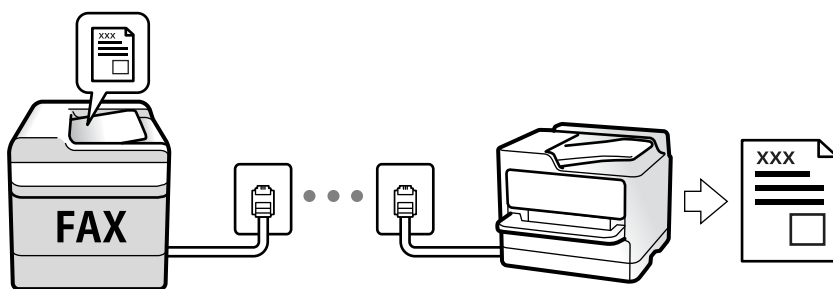
Прием факсов на принтере

Если принтер подключен к телефонной линии и с помощью Мастер настр. факса выполнена базовая настройка, то на принтере можно принимать факсы.


Принимать факсы можно двумя способами.

- Прием входящего факса
- Прием факса с помощью вызова (прием по опросу)

Печать принятых факсов осуществляется с использованием начальных настроек принтера.



Принятые факсы можно сохранить и просмотреть на экране принтера.

Для проверки состояния настроек факса можно распечатать **Список настроек факса**, выбрав пункт **Факс** >  (Подробнее) > **Отчет по факсам** > **Список настроек факса**.

Сведения об изменении настроек см. ниже в разделе сопутствующей информации.

Соответствующая информация

➔ [«Отдельная настройка параметров принтера для функций факса» на стр. 52](#)

Прием входящих факсов

У режима **Режим приема** есть два варианта.

Соответствующая информация

- ➔ [«Работа в режиме Авто» на стр. 105](#)
- ➔ [«Использование режима Ручной» на стр. 106](#)

Работа в режиме Авто

В этом режиме линию можно использовать для следующих целей.

- Только для факсов (внешний телефон не нужен)
- В основном для факсов и иногда для звонков по телефону


Прием факсов без внешнего телефона

Принтер автоматически переключается в режим приема факсов, если он получает число гудков, заданное в параметре **Кол-во звон. для отв.**.

Отправка факсов

Прием факсов при наличии внешнего телефона

Принтер с внешним телефоном работает следующим образом.

- Когда автоответчик отвечает без превышения числа гудков, заданного в параметре **Кол-во звон. для отв.:**
 - Если звонок относится к факсу, принтер автоматически переключается в режим приема факсов.
 - Если звонок является голосовым вызовом, автоответчик может принимать голосовые вызовы и записывать голосовые сообщения.
- Когда вы поднимаете трубку без превышения числа гудков, заданного в параметре **Кол-во звон. для отв.:**
 - Если звонок относится к факсу, факс можно принять с помощью тех же действий, которые используются в режиме **Ручной**. Выберите на начальном экране **Факс**, а затем **Отправка/ Прием > Прием**. Далее нажмите  и положите трубку телефона.
 - Если звонок является голосовым вызовом, на него можно ответить по телефону обычным способом.
- Если звонок прекращается, а принтер автоматически переключается в режим приема факсов:
 - Если звонок относится к факсу, принтер начинает принимать факсы.
 - Если звонок является голосовым вызовом, на него нельзя ответить с помощью телефона. Попросите абонента перезвонить позже.

Примечание:

Задайте для автоответчика меньшее количество гудков, чем установлено в параметре **Кол-во звон. для отв.**. В противном случае автоответчик не сможет принимать голосовые вызовы для записи голосовых сообщений. Сведения о настройке автоответчика см. в руководстве, прилагаемом к автоответчику.

Соответствующая информация


➔ [«Использование режима Ручной» на стр. 106](#)

Использование режима Ручной

Этот режим предназначен в основном для звонков по телефону, но может использоваться и для работы с факсами.

Прием факсов

Когда телефон звонит, можно ответить на звонок вручную, подняв трубку.

- Когда вы слышите сигнал факса (бод)
 - На начальном экране принтера выберите **Факс**, затем выберите **Отправка/ Прием > Прием** и нажмите . После этого положите трубку.
- Если это голосовой вызов
 - Можно ответить на звонок обычным образом.

Прием факсов с использованием только подключенного телефона

Если установлен режим **Удаленный прием**, факсы можно принимать простым вводом **Код запуска**.

При звонке телефона поднимите трубку. Услышав тональный сигнал факса, введите двузначный **Код запуска** и положите трубку.

Прием факсов с помощью звонка по телефону

Можно принять факс, хранящийся на другом факсовом аппарате, набрав номер этого аппарата.

Соответствующая информация


➔ [«Прием факсов с опросом \(Прием с опросом\)» на стр. 107](#)

Прием факсов с опросом (Прием с опросом)

Можно принять факс, хранящийся на другом факсовом аппарате, набрав номер этого аппарата. Используйте эту функцию, чтобы принимать документы от информационной службы факсов. Однако, если информационная служба факсов использует голосовые инструкции, которым необходимо следовать для приема документа, воспользоваться этой функцией будет нельзя.

Примечание:

Чтобы принять документ от информационной службы факсов с функцией голосовых инструкций, просто наберите номер факса на подключенном телефоне и выполните действия на телефоне и принтере в соответствии с прослушиваемыми инструкциями.

1. Выберите **Факс** на начальном экране.
2. Нажмите .
3. Нажмите **Прием с опросом**, чтобы задать для этого параметра значение **Вкл.**, затем нажмите **Заккрыть**.
4. Введите номер факса.

Примечание:

*Если для параметра **Настр. безопасности** > **Огр. прямого набора** установлено значение **Вкл.**, можно выбирать получателей только из списка контактов или истории отправленных факсов. Ввод номера факса вручную будет невозможен.*

5. Нажмите .

Соответствующая информация

➔ [«Отправка факсов с набором номера через внешний телефон» на стр. 102](#)


➔ [«Подробнее» на стр. 111](#)

Сохранение принятых факсов

Принтер предоставляет следующие возможности сохранения принятых факсов.

- Сохранение в папке «Входящие» принтера
- Сохранение на компьютере

Примечание:

- Приведенные выше функциональные возможности могут использоваться одновременно. Если они используются одновременно, полученные документы сохраняются в папке «Входящие» и на компьютере.
- При наличии полученных документов, которые еще не были прочитаны или сохранены, количество необработанных заданий отображается на значке  на главном экране.

Отправка факсов

Соответствующая информация

- ➔ «Сохранение полученных факсов в папке «Входящие»» на стр. 108
- ➔ «Получение факсов на компьютере» на стр. 116

Сохранение полученных факсов в папке «Входящие»

Можно задать параметры сохранения полученных факсов в папке «Входящие» на принтере. Можно сохранить до 100 документов. При использовании этой функции автоматическая печать принятых факсов не выполняется. Документы можно просмотреть на ЖК-экране принтера и при необходимости напечатать.

Примечание:

Сохранение 100 документов может оказаться невозможным в конкретных условиях, например при больших размерах сохраненных документов или использовании нескольких функций сохранения факсов одновременно.


Соответствующая информация

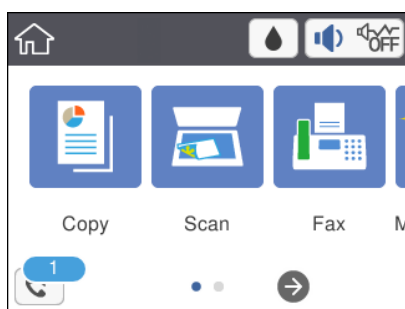
- ➔ «Установка параметров сохранения принятых факсов» на стр. 55
- ➔ «Проверка наличия принятых факсов на ЖК-экране» на стр. 108


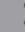







Проверка наличия принятых факсов на ЖК-экране

1. Нажмите  на главном экране.

Примечание:

При наличии принятых, но непрочитанных факсов их количество отображается на значке  на главном экране.



2. Нажмите **Откр.пап.Вход./Конфиденц. (XX не прочитано)**.
3. Если папка входящих сообщений защищена паролем, введите этот пароль.
4. Выберите в списке факс, который необходимо просмотреть.
Отобразится содержимое факса.
 -     : перемещение экрана в направлении стрелок.
 -   : уменьшение или увеличение.
 -  : поворот изображения вправо на 90 градусов.
 -   : переход на предыдущую или следующую страницу.

Отправка факсов

- Чтобы скрыть значки операций, нажмите в любом месте экрана предварительного просмотра, за исключением самих значков. Чтобы снова отобразить значки, нажмите экран еще раз.
5. Выберите печать или удаление просмотренного документа и следуйте инструкциям на экране.



Важно:


Если в принтере заканчивается память, функции приема и отправки факсов отключаются. Удалите прочитанные или напечатанные документы.

Соответствующая информация

- ➔ [«Меню для Настройки факса» на стр. 57](#)

Использование других функция факса

Печать отчета о факсах вручную

1. Выберите **Факс** на главном экране.
2. Нажмите  (Подробнее).
3. Выберите **Отчет по факсам**.
4. Выберите отчет для печати и следуйте инструкциям на экране.

Примечание:

*Формат отчета можно изменить. На главном экране выберите **Настр.** > **Общие параметры** > **Настройки факса** > **Параметры отчета** и настройте параметры **Прикрепить изображение к отчету** или **Формат отчета**.*

Соответствующая информация

- ➔ [«Подробнее» на стр. 111](#)
- ➔ [«Меню Параметры отчета» на стр. 59](#)
- ➔ [«Подробнее» на стр. 111](#)
- ➔ [«Меню Параметры отчета» на стр. 59](#)

Параметры меню операций с факсами

Получатель

Выберите меню на панели управления, как описано ниже.

Факс > Получатель

Отправка факсов

Клавиат.	Введите номер факса вручную.
Контакты	Выбор получателя из списка контактов. Можно также добавить или изменить контакт.
Недавние	Выберите получателя из истории отправленных факсов. Можно также добавить этого получателя в список контактов.

Настройки факса

Выберите меню на панели управления, как описано ниже.

Факс > Настройки факса

Наст. скан.

Размер ориг. (стекло)	Выбор размера и ориентации оригинала, помещенного на стекло сканера.
Цветн. реж.	Выбор цветного либо монохромного сканирования.
Разрешение	Выбор разрешения исходящего факса. Если выбрать более высокое разрешение, объем данных становится больше и уходит больше времени на отправку факса.
Плотность	Установка плотности исходящего факса. Нажатие на «+» увеличивает плотность, а на «-» — уменьшает ее.
Уберите Фон	Служит для определения цвета бумаги (цвета фона) оригинального документа и для удаления или осветления цвета. В зависимости от темноты и насыщенности цвета может не получиться удалить или осветлить этот цвет.
Резкость	Усиление или расфокусировка контура изображения. Нажатие на «+» повышает резкость, а на «-» — повышает размытие.
Непрерывн. сканир. (ADF)	Размещая оригиналы последовательно или по размеру, можно отправлять факсы в виде одного документа в исходном размере. Соответствующую информацию см. ниже в этом разделе.

Настр. отправ. факсов

Прямая отправка	Отправка черно-белого факса во время сканирования оригиналов. Так как отсканированные оригиналы не помещаются временно в память принтера даже при отправке большого количества страниц, можно будет избежать ошибок принтера, связанных с нехваткой памяти. Учтите, что отправка с использованием этой функции занимает больше времени, чем отправка без использования этой функции. Соответствующую информацию см. ниже в этом разделе. Эту функцию нельзя использовать при отправке факса нескольким получателям.
Отослать факс позже	Отправка факса в указанное время. При использовании этого параметра доступен только монохромный режим факса. Соответствующую информацию см. ниже в этом разделе.


Отправка факсов

Доб.свед.об отпр.	<input type="checkbox"/> Доб.свед.об отпр. Выберите место, где следует включить сведения из заголовка (имя отправителя и номер факса) в исходящем факсе, или отмените включение этой информации. — Выкл.: отправка факса без информации в заголовке. — За предел. изображ.: отправка факса с информацией в заголовке на белом поле вверху факса.Это препятствует наложению заголовка на отсканированное изображение, однако факс, полученный получателем, может быть напечатан на двух листах в зависимости от размера оригиналов. — Внутри изображен.: отправка факса с информацией в заголовке примерно на 7 мм ниже верхней части отсканированного изображения.Заголовок может наложиться на изображение, однако факс, полученный получателем, не будет разделен на два документа. <input type="checkbox"/> Заголовок факса Выберите заголовок для получателя.Чтобы использовать эту функцию, необходимо предварительно зарегистрировать несколько заголовков. <input type="checkbox"/> Дополнительные сведения Выберите сведения, которые необходимо добавить. Можно выбрать параметр Номер вашего тел. и Список путей назначения.
Отчет о передаче	Печать отчета о передаче после отправки факса. Печать по ошибке печать отчета только в случае ошибки.

Соответствующая информация

- ➔ «Отправка большого количества страниц монохромного документа (Прямая отправка)» на стр. 103
- ➔ «Отправка факса в указанное время (Отослать факс позже)» на стр. 103
- ➔ «Отправка документов разного размера с помощью устройства АПД (Непрерывн. сканир.(ADF))» на стр. 104

Подробнее

При нажатии значка  в разделе **Факс** на главном экране отображается меню **Подробнее**.

Журнал пересылки	Здесь можно просмотреть историю заданий на отправку или прием факсов.
Отчет по факсам	<input type="checkbox"/> Последняя передача Печать отчета по предыдущему факсу, отправленному или принятому с опросом. <input type="checkbox"/> Журнал факсов Печать отчета по передаче.Можно настроить автоматическую печать этого отчета с помощью следующего меню. Настр.> Общие параметры > Настройки факса > Параметры отчета > Автопечать журнала факсов <input type="checkbox"/> Список настроек факса Печать текущих настроек факса. <input type="checkbox"/> Трасс. прот. Печать подробного отчета о предыдущем отправленном или полученном факсе.

Отправка факсов

Прием с опросом	Если для данного параметра установлено значение Вкл. , то, позвонив на номер факса отправителя, можно получить документы с его факс-аппарата. Информацию о приеме факсов с помощью Прием с опросом см. далее. После выхода из меню Факс этот параметр возвращается к значению по умолчанию — Вык.
Входящие	Открытие папки входящих сообщений, в которой хранятся принятые факсы.
Повт. печать получ. факса	Полученный факс можно распечатать повторно.
Настройки факса	Открывает раздел Настр. > Настройки факса .

Соответствующая информация

➔ «Прием факсов с опросом (Прием с опросом)» на стр. 107

Параметры меню для Параметры пользователя

Выберите меню на панели управления, как описано ниже.

Настр. > Параметры пользователя > Факс


Настройки, задаваемые в этом меню, становятся настройками по умолчанию для отправки факсов. Подробнее о настраиваемых элементах см. в разделе **Настройки факса** меню **Факс**.

Соответствующая информация

➔ «Настройки факса» на стр. 110

Меню для Входящие



Нажав этот значок, можно открыть папку входящих сообщений, в которой хранятся полученные факсы. При наличии непрочитанных принятых факсов их количество отображается на значке .

Отправка факса с компьютера

Факс можно отправить с компьютера с помощью FAX Utility и драйвера PC-FAX.

Примечание:

Чтобы установить FAX Utility, используйте средство обновления программного обеспечения EPSON. Подробные сведения см. ниже в разделе «Прочая информация». Пользователи Windows могут установить это ПО с диска, входящего в комплект поставки принтера.

Отправка факсов

Соответствующая информация

- ➔ «Средства для обновления программного обеспечения (EPSON Software Updater)» на стр. 149
- ➔ «Установка приложений» на стр. 150

Отправка документов, созданных в приложении (Windows)

Выбрав принтер в режиме факса в меню **Печать** приложения Microsoft Word или Microsoft Excel, можно передавать документы, чертежи и таблицы, созданные в этих приложениях, с титульным листом.

Примечание:

Ниже для примера используется приложение Microsoft Word. Действия могут зависеть от используемого приложения. Подробные сведения см. в справке используемого приложения.

1. В нужном приложении создайте документ для отправки факсом.
2. Нажмите **Печать** в меню **Файл**.
Откроется окно **Печать**.
3. Выберите **XXXXX (FAX)** (где XXXXX — имя принтера) в поле **Принтер** и проверьте параметры отправки факса.
 - Укажите **1** в поле **Количество копий**. Факс может быть передан с ошибкой, если указать значение **2** или выше.
 - Функции, меняющие выходной порт, например **Печать в файл**, использовать нельзя.
 - За одну передачу можно передать до 100 страниц, включая титульный лист.
4. Нажмите **Свойства принтера** или **Свойства**, если необходимо указать такие параметры, как **Размер бумаги**, **Ориентация**, **Цветной**, **Кач-во изобр-я** или **Плотность символов**.
Подробные сведения см. в справке драйвера PC-FAX.
5. Нажмите **Печать**.

Примечание:

При первом использовании программы FAX Utility появится окно для регистрации сведений о пользователе. Введите необходимые сведения и нажмите **ОК**. В FAX Utility для внутреннего управления заданиями используется **Введите имя**. Другие сведения автоматически добавляются на титульный лист.

Настройки получателя Отобразится экран FAX Utility.

6. Укажите получателя и нажмите **Далее**.
 - Выбор получателя (имя, номер факса и т. д.) из **Телефонная книга ПК-ФАКС**:
Если получатель сохранен в телефонной книге, сделайте следующее.
 - ①. Откройте вкладку **Телефонная книга ПК-ФАКС**.
 - ②. Выберите получателя из списка и щелкните **Добавить**.

Отправка факсов

- ❑ Выбор получателя (имя, номер факса и т. п.) из списка контактов в принтере:
Если получатель сохранен в списке контактов в принтере, выполните следующее.
 - ❶. Откройте вкладку **Контакты по принтеру**.
 - ❷. Выберите контакты в списке и щелкните **Добавить** для перехода к окну **Добавить в Получатель**.
 - ❸. Выберите контакты в отображаемом списке и щелкните **Редактировать**.
 - ❹. По мере необходимости добавьте личные данные, такие как **Компания** и **Должность**, затем нажмите **ОК** для возврата к окну **Добавить в Получатель**.
 - ❺. При необходимости установите флажок **Зарегистрировать в Телефонная книга ПК-ФАКС**, чтобы сохранить контакты в **Телефонная книга ПК-ФАКС**.
 - ❻. Нажмите **ОК**.

- ❑ Прямой ввод получателя (имя, номер факса и т. п.).

Выполните следующие действия.

- ❶. Откройте вкладку **Ручной набор**.
- ❷. Укажите необходимые сведения.
- ❸. Нажмите **Добавить**.

Далее можно щелкнуть **Сохранить в тел. книге**, чтобы сохранить получателя в списке на вкладке **Телефонная книга ПК-ФАКС**.

Примечание:

- ❑ Если для параметра принтера *Тип линии* указано значение **PBX** и в качестве кода доступа используется решетка (#), а не числовой код, то введите символ решетки (#). Подробные сведения см. в пункте *Тип линии* раздела *Основ. настройки* по следующей ссылке.
- ❑ Если в разделе **Дополнительные параметры** главного экрана *FAX Utility* выбран параметр **Введите дважды номер факса**, то при нажатии **Добавить** или **Далее** необходимо еще раз ввести этот же номер.

Получатель, добавленный в список **Список получателей**, будет отображаться в верхней части окна.

7. Укажите содержимое титульного листа.

- ❶. Чтобы добавить титульный лист, выберите один из шаблонов в разделе **Титульный лист**. Введите **Тема** и **Сообщение**. Обратите внимание, что будут недоступны функции создания оригинального титульного листа и добавления оригинального титульного листа в список.

Если титульный лист не требуется, выберите **Нет обложки** в поле **Титульный лист**.

- ❷. Щелкните **Формат обложки**, если необходимо изменить порядок элементов на титульном листе. В поле **Размер бумаги** можно указать размер титульного листа. Можно выбрать титульный лист другого размера, отличного от размера передаваемого документа.

- ❸. Нажмите **Шрифт**, если необходимо изменить шрифт или размер шрифта текста на титульном листе.

- ❹. Нажмите **Настр. отпра-ля**, если необходимо изменить сведения об отправителе.

- ❺. Нажмите **Подроб. просмотр**, чтобы просмотреть титульный лист, тему и сообщение.

- ❻. Щелкните **Далее**.


8. Просмотрите содержимое передачи и нажмите **Отправить**.

Перед передачей убедитесь, что имя и номер факса получателя указаны верно. Нажмите **Предварительный просмотр** для просмотра титульного листа и документа.

После начала передачи появится окно с индикатором хода выполнения операции.

Отправка факсов

Примечание:

- Чтобы прервать передачу, выберите данные и нажмите **Отмена** . Передачу можно отменить с панели управления принтера.
- При возникновении ошибки в ходе выполнения передачи появится окно **Ошибка связи**. Просмотрите сообщение об ошибке и повторите попытку.
- Окно **Монитор состояния факса** (упоминавшееся выше окно состояния передачи) не отображается, если не был выбран параметр **Отображать Монитор состояния факса во время передачи** в окне **Дополнительные параметры** на главном экране программы FAX Utility.

Соответствующая информация


➔ «[Меню Основ. настройки](#)» на стр. 59

Отправка документов, созданных в приложении (Mac OS)

Можно отправить созданные вами данные, например документы, чертежи и таблицы, выбрав в используемом коммерческом приложении в меню **Печать** принтер с поддержкой факса.


Примечание:

Далее в качестве примера используется *Text Edit*, стандартное приложение Mac OS.

1. Создайте в нужном приложении документ, который следует отправить по факсу.
2. Нажмите **Печать** в меню **Файл**.
Открывается окно **Печать** используемого приложения.
3. Выберите принтер (имя факса) в поле **Имя**, щелкните  для отображения точных настроек, проверьте настройки печати, затем нажмите **ОК**.
4. Измените настройки каждого элемента.
 - Укажите **1** в поле **Количество копий**. Даже если указать **2** и больше, отправляется только 1 копия.
 - За один сеанс передачи факса можно переслать до 100 страниц.

Примечание:


Размер бумаги для отправляемых документов не отличается от размера бумаги, который можно отправить по факсу с принтера.


5. Выберите **Настройки факса** во всплывающем меню, затем внесите изменения для каждого элемента. Изучите справку по драйверу PC-FAX, где описывается каждый элемент.
Щелкните  в нижней части окна, чтобы открыть справку драйвера PC-FAX.

Отправка факсов

6. Выберите меню Настройки получателя, затем укажите получателя.

- Ввод данных получателя (имя, номер факса и т. д.) напрямую.

Щелкните **Добавить**, введите необходимую информацию и щелкните . Получатель, добавленный в список Список получателей, будет отображаться в верхней части окна.


При выборе режима Введите дважды номер факса в настройках драйвера PC-FAX необходимо ввести тот же номер еще раз, нажав .

Если для выхода на линию факса нужен префикс, введите Префикс внешнего доступа.

Примечание:

Если для параметра принтера Тип линии указано значение **PBX** и в качестве кода доступа используется решетка (#), а не числовой код, то введите символ решетки (#). Подробные сведения см. в пункте Тип линии раздела Основ. настройки по ссылке ниже.

- Выбор получателя (имя, номер факса и т. д.) из телефонного справочника.

Если получатель сохранен в телефонном справочнике, щелкните вкладку . Выберите получателя в списке и щелкните **Добавить > ОК**.

Если для выхода на линию факса нужен префикс, введите Префикс внешнего доступа.

Примечание:

Если для параметра принтера Тип линии указано значение **PBX** и в качестве кода доступа используется решетка (#), а не числовой код, то введите символ решетки (#). Подробные сведения см. в пункте Тип линии раздела Основ. настройки по ссылке ниже.

7. Проверьте настройки получателя, затем щелкните **Факс**.

Начнется отправка.

Перед передачей убедитесь, что имя и номер факса получателя указаны верно.

Примечание:

- Если щелкнуть значок принтера в Dock, отображается экран проверки состояния передачи. Чтобы прекратить отправку, щелкните данные, затем щелкните **Удалить**.
- Если во время передачи возникает ошибка, отображается сообщение **Не удалось выполнить передачу**. Проверьте записи передачи на экране **Запись передачи факса**.
- Документы, использующие разные форматы бумаги, могут передаваться неверно.

Соответствующая информация

➔ [«Меню Основ. настройки» на стр. 59](#)

Получение факсов на компьютере

Можно получать факсы и сохранять их в виде PDF-файлов на компьютере, подключенном к принтеру. FAX Utility позволяет указать в параметрах папку для сохранения факсов. Установите FAX Utility, прежде чем использовать эту функцию.


Примечание:

Установить FAX Utility можно одним из следующих методов.

- При помощи EPSON Software Updater (приложение для обновления программного обеспечения)
- С диска, предоставляемого в комплекте с принтером (только для пользователей Windows).

Отправка факсов

Важно:

- Для приема факсов на компьютере установите на панели управления принтера значение **Авто** для параметра **Режим приема**. Если в вашей организации есть администратор принтера, обратитесь к нему за информацией о состоянии настроек принтера. Сведения об изменении настроек см. ниже в разделе сопутствующей информации.
- Компьютер, настроенный на прием факсов, всегда должен быть включен. Полученные документы временно сохраняются в памяти принтера до тех пор, пока не будут сохранены на компьютере. Если выключить компьютер, то память принтера может переполниться, так как принтер не сможет передавать документы на компьютер.
- Количество документов, временно сохраненных в памяти принтера, отображается на значке  на главном экране.
- Для чтения принятых факсов на компьютер необходимо установить средство просмотра PDF-файлов, например Adobe Reader.

Соответствующая информация

- ➔ [«Настройка Режим приема» на стр. 52](#)
- ➔ [«Средства для обновления программного обеспечения \(EPSON Software Updater\)» на стр. 149](#)
- ➔ [«Установка приложений» на стр. 150](#)

Сохранение принятых факсов на компьютере

С помощью программы FAX Utility можно настроить сохранение входящих факсов на компьютере. Сначала установите на компьютер FAX Utility.

Подробные сведения см. в разделе Основные операции справки FAX Utility (главное окно). Если во время задания настроек на экране компьютера появится окно ввода пароля, введите нужный пароль.

Примечание:

Можно одновременно принимать факсы на компьютере и печатать на принтере. Сведения об изменении настроек см. ниже в разделе дополнительных сведений.

Соответствующая информация

- ➔ [«Настройка в параметре Сохран. на компьютер печати полученных факсов» на стр. 56](#)
- ➔ [«Приложение для настройки обработки и отправки факсов \(FAX Utility\)» на стр. 147](#)

Отключение функции сохранения входящих факсов на компьютер

Функцию сохранения факсов на компьютер можно отключить с помощью FAX Utility.

Подробные сведения см. в разделе Основные операции справки FAX Utility (главное окно).

Примечание:

- Функцию сохранения факсов на компьютер нельзя отключить, если есть факсы, еще не сохраненные на компьютере.
- Эти настройки также можно изменить на принтере. Сведения об изменении настроек см. ниже в разделе сопутствующей информации.

Отправка факсов

Соответствующая информация

- ➔ «Настройка Сохран. на компьютер, при которой факсы не принимаются» на стр. 57
- ➔ «Приложение для настройки обработки и отправки факсов (FAX Utility)» на стр. 147

Проверка наличия новых факсов (Windows)

Настроив свой компьютер для сохранения факсов, полученных принтером, вы сможете проверить состояние обработки полученных факсов, а также поступили ли новые факсы, пользуясь значком факса на панели задач Windows. После настройки на компьютере уведомления о получении новых факсов у области задач Windows появляется всплывающий экран уведомления, который можно использовать для проверки новых факсов.




Примечание:

- ❑ Данные полученных факсов, сохраненные на компьютере, удаляются из памяти принтера.
- ❑ Для просмотра полученных факсов необходим Adobe Reader, так как они сохраняются в качестве файлов PDF.

Использование значка факса на панели задач (Windows)

Можно просматривать поступление новых факсов и рабочее состояние принтера с помощью значка факса, который отображается на панели задач Windows.

1. Нажмите этот значок.

- ❑  : ожидание.
- ❑  : проверка поступления новых факсов.
- ❑  : импорт новых факсов завершен.

2. Щелкните этот значок правой кнопкой мыши, затем щелкните **Открыть папку полученных факсов**.

Отображается папка полученных факсов. Проверьте дату и отправителя в имени файла, затем откройте PDF-файл.

Если значок факсов показывает, что принтер находится в режиме ожидания, можно незамедлительно проверить поступление новых факсов, выбрав пункт **Проверить новые факсы сейчас**.

Примечание:

Полученные факсы автоматически переименовываются с использованием следующего формата имени:
ГГГГММДДЧЧММСС_хххххххххх_пппп (год/месяц/день/час/минута/секунда_номер отправителя)

Использование окна уведомлений (Windows)


Если настроено уведомление о приеме новых факсов, при поступлении каждого нового факса рядом с панелью задач отображается окно уведомления.

1. Прочтите уведомление, которое появляется на экране вашего компьютера.

Примечание:

Окно уведомления закрывается, если в течение заданного периода времени не предпринимается никаких действий. Можно изменить настройки уведомлений, например время отображения.

Отправка факсов

- Щелкните в любом месте экрана уведомлений, за исключением кнопки .

Открывается папка, которая была настроена для сохранения новых факсов. Проверьте дату и отправителя в имени файла, затем откройте PDF-файл.

Примечание:

Полученные факсы автоматически переименовываются с использованием следующего формата имени:

ГГГГММДДЧЧММСС_хххххххххх_пппп (год/месяц/день/час/минута/секунда_номер отправителя)

Проверка наличия новых факсов (Mac OS)

Вы можете проверить наличие новых факсов с помощью одного из следующих методов. Это доступно только на компьютерах, заданных в параметре "Сохранить" (сохранить факсы на этом компьютере).

- Откройте папку принятых факсов (указана в **Настройки вывода полученных факсов**)
- Откройте Монитор получения факсов и щелкните **Проверить новые факсы сейчас**.
- Уведомление о получении новых факсов

Выберите **Уведомлять меня о новых факсах с помощью значка дока** в разделе **Монитор получения факсов > Настройки** средства FAX Utility; значок мониторинга получения факсов на панели Dock двигается, оповещая вас о появлении новых факсов.

Открытие папки полученных факсов в мониторе полученных факсов (Mac OS)

Можно открыть папку сохранения на компьютере, назначенном для получения факсов, если установлен режим "Сохранить" (сохранить факсы на этом компьютере).

- Щелкните значок монитора полученных факсов на панели Dock и откройте программу **Монитор получения факсов**.
- Выберите ваш принтер и щелкните **Открыть папку** или дважды щелкните имя этого принтера.
- Проверьте дату и отправителя в имени файла, затем откройте PDF-файл.

Примечание:

Полученные факсы автоматически переименовываются с использованием следующего формата имени:

ГГГГММДДЧЧММСС_хххххххххх_пппп (год/месяц/день/час/минута/секунда_номер отправителя)

Сведения, отправленные отправителем, отображаются в качестве номера отправителя. Этот номер может не отображаться (в зависимости от отправителя).

Заправка контейнеров для чернил и замена емкостей для отработанных чернил

Проверка состояния оставшихся чернил и контейнера для отработанных чернил

Чтобы убедиться в фактическом уровне оставшихся чернил, визуально проверьте уровень в картридже принтера.

Приблизительный уровень чернил можно проверить на компьютере.

Приблизительный срок службы контейнера для отработанных чернил можно проверить на панели управления или на компьютере.

Проверка состояния контейнера для отработанных чернил: панель управления

1. Выберите **Обслуживан.** на главном экране.
2. Выберите **Оставш. емк. контейн. для отработ. черн..**

Проверка состояния оставшихся чернил и емкости для отработанных чернил — Windows

1. Войдите в окно драйвера принтера.
2. Нажмите на **EPSON Status Monitor 3** на вкладке **Сервис**.

Примечание:

Если утилита **EPSON Status Monitor 3** отключена, нажмите **Расширенные параметры** на вкладке **Сервис**, после чего выберите **Включить EPSON Status Monitor 3**

Соответствующая информация

➔ [«Доступ к драйверу принтера» на стр. 62](#)

Проверка состояния оставшихся чернил и емкости для отработанных чернил — Mac OS

1. Выберите **Системные настройки** в меню  > **Принтеры и сканеры** (или **Печать и сканирование, Печать и факс**), а затем выберите принтер.

Заправка контейнеров для чернил и замена емкостей для отработанных чернил

2. Нажмите **Параметры и принадлежности > Утилита > Открыть утилиту принтера**.
3. Нажмите **EPSON Status Monitor**.

Коды бутылок с чернилами

Компания Epson рекомендует использовать только оригинальные бутылки с чернилами Epson.

Ниже приведены коды оригинальных бутылок с чернилами Epson.



Важно:

- Гарантия Epson не распространяется на повреждения, вызванные использованием чернил, отличных от указанных в спецификации, в том числе оригинальных чернил Epson, не предназначенных для этого принтера, а также любых чернил других производителей.
- Использование продуктов других производителей может привести к повреждению принтера. Такие повреждения не попадают под гарантийные условия Epson. При определенных условиях использование продуктов других производителей может привести к ошибкам в работе принтера.

Примечание:

- Коды бутылок с чернилами зависят от региона. Чтобы получить актуальные сведения о кодах в вашем регионе, свяжитесь со службой поддержки компании Epson.
- Бутылки с чернилами могут содержать переработанные материалы, однако это не влияет на работу и производительность принтера.
- Характеристики и внешний вид бутылок с чернилами могут быть изменены в целях совершенствования без предварительного уведомления.

Для Европы

Продукт	БК: Black (Черный)
ET-M3140	111
M3140	110* ¹ 110S* ²

*1 Большая емкость.

*2 Стандартная емкость.

Примечание:

Пользователям из стран Европы рекомендуется посетить следующий веб-сайт для получения сведений о ресурсах печати бутылок с чернилами Epson.

<http://www.epson.eu/pageyield>

Для стран Азии (за исключением Китая)

БК: Black (Черный)
005* ¹ 005S* ²

Заправка контейнеров для чернил и замена емкостей для отработанных чернил

- *1 Большая емкость.
- *2 Стандартная емкость.

Соответствующая информация

➔ «Веб-сайт технической поддержки» на стр. 197

Меры предосторожности при работе с бутылками с чернилами

Прочтите следующие инструкции перед заправкой чернил.

Меры предосторожности при хранении чернил

- Не допускайте попадания прямых солнечных лучей на бутылки с чернилами.
- Не храните бутылки с чернилами при высокой температуре или температуре замерзания.
- Если бутылка находилась в холодном помещении, то перед использованием чернил необходимо выдержать ее при комнатной температуре не менее трех часов.
- Открытую бутылку с чернилами необходимо использовать как можно скорее.
- Компания Epson рекомендует использовать бутылки с чернилами до даты, указанной на упаковке.
- Вынимать бутылку с чернилами из упаковки следует непосредственно перед заправкой контейнера. Бутылка с чернилами находится в вакуумной упаковке, что обеспечивает сохранность чернил. Если бутылка с чернилами распакована, но не используется долгое время, нормальная печать может быть невозможна.
- При хранении и транспортировке бутылок с чернилами не наклоняйте бутылки и не подвергайте их ударам или изменению температур. В противном случае чернила могут вытечь из бутылки даже при плотно закрытой крышке. Держите бутылку с чернилами строго вертикально, когда закрываете крышку, и принимайте соответствующие меры предосторожности для предотвращения вытекания чернил при транспортировке.

Меры предосторожности при заправке чернил

- Чернила для этого принтера требуют осторожного обращения. При заправке или дозаправке контейнера чернила могут расплескиваться. При попадании на одежду или вещи чернила могут не отстираться.
- Используйте бутылки с чернилами с кодом, соответствующим принтеру.
- Не трясите и не сжимайте бутылки с чернилами.
- Чтобы добиться оптимальных результатов печати, не работайте с низким уровнем чернил долгое время.
- Чтобы добиться оптимальных результатов печати, перезаправляйте контейнер для чернил до верхней линии не менее одного раза в год.
- Даже если принтер указывает на необходимость заправки чернил, в контейнере остается некоторый резервный запас чернил. Это необходимо для сохранения наивысшего качества печати и защиты печатающей головки. Приведенные данные по ресурсу контейнеров не включают в себя этот резерв.

Заправка контейнеров для чернил и замена емкостей для отработанных чернил

Потребление чернил

- ❑ Для обеспечения оптимальной производительности печатающей головки из контейнера с чернилами потребляется некоторое количество чернил во время технического обслуживания, например при очистке печатающей головки. Некоторое количество чернил также может потребляться при включении принтера.
- ❑ Чернила в бутылке, поставляемой вместе с принтером, частично используются во время начальной настройки. Для обеспечения высокого качества отпечатков печатающая головка устройства будет полностью заправлена чернилами. Эта одноразовая процедура потребляет определенное количество чернил, поэтому с помощью чернил в таких бутылках можно напечатать меньше страниц в сравнении с последующими.
- ❑ Указанные объемы зависят от печатаемых изображений, используемого типа бумаги, частоты печати и таких условий окружающей среды, как температура.

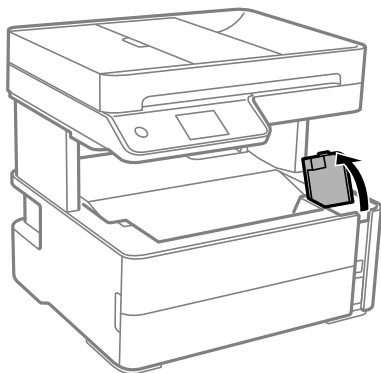
Дозаправка контейнера для чернил



Важно:

Компания Epson рекомендует использовать только оригинальные бутылки с чернилами Epson.

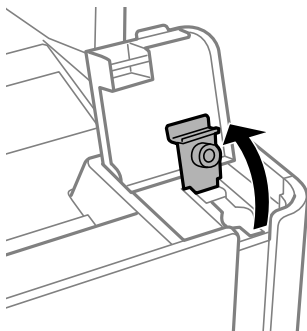
1. Выберите **Обслуживан.** на начальном экране.
2. Выберите **Сброс уровня чернил.**
3. Откройте крышку контейнера для чернил.



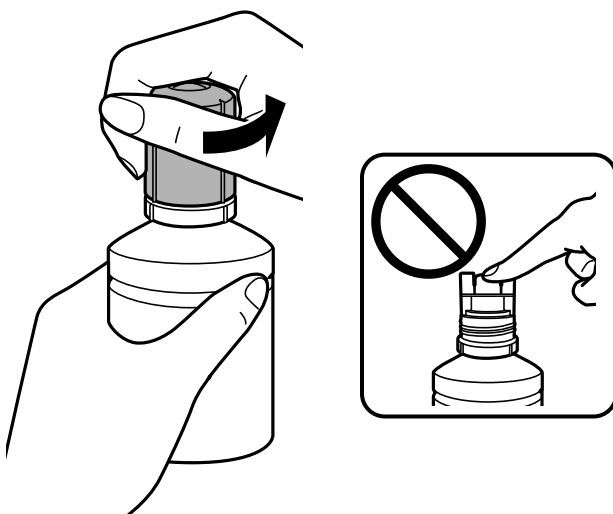
На панели управления принтера отобразится сообщение с запросом на заправку контейнера до верхней линии.

Заправка контейнеров для чернил и замена емкостей для отработанных чернил

4. Откройте крышку контейнера для чернил с колпачком.



5. Держа бутылку с чернилами строго вертикально, медленно откройте крышку бутылки.

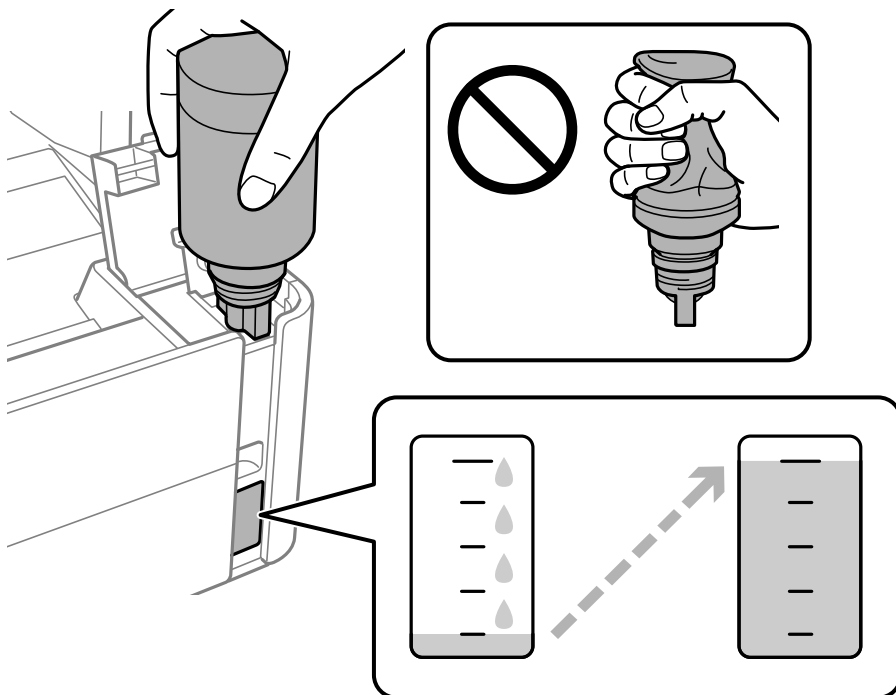


! **Важно:**

- Будьте осторожны, не пролейте чернила.
- Не прикасайтесь к горлышку бутылки после ее вскрытия. Вы можете испачкаться.

Заправка контейнеров для чернил и замена емкостей для отработанных чернил

6. Расположите верхний конец бутылки на уровне отверстия для заправки. Затем медленно наклоните бутылку, чтобы вставить ее в отверстие.



Важно:

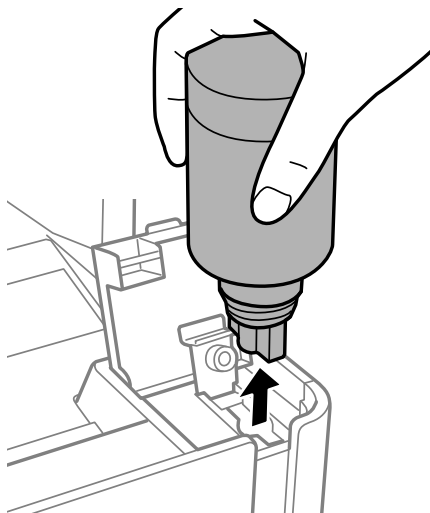
После вскрытия бутылки не допускайте контакта горлышка бутылки с другими объектами. Это может привести к вытеканию чернил.

Примечание:

Если чернила не заливаются в картридж, извлеките бутылку с чернилами и повторите попытку.

7. Когда уровень чернил достигнет верхней линии, вытащите бутылку.

Чернила перельются в контейнер сами, сжимать бутылку не нужно. Заправка останавливается автоматически, когда уровень чернил достигает верхней линии.

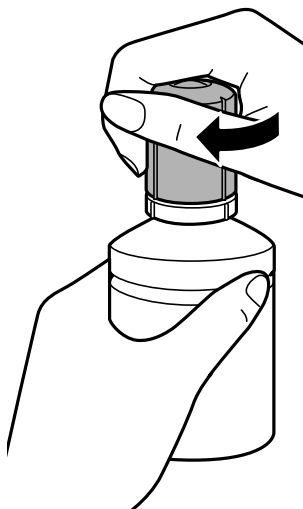


Заправка контейнеров для чернил и замена емкостей для отработанных чернил

! **Важно:**

Не забудьте извлечь бутылку, в противном случае бутылка может повредиться или чернила могут вытечь.

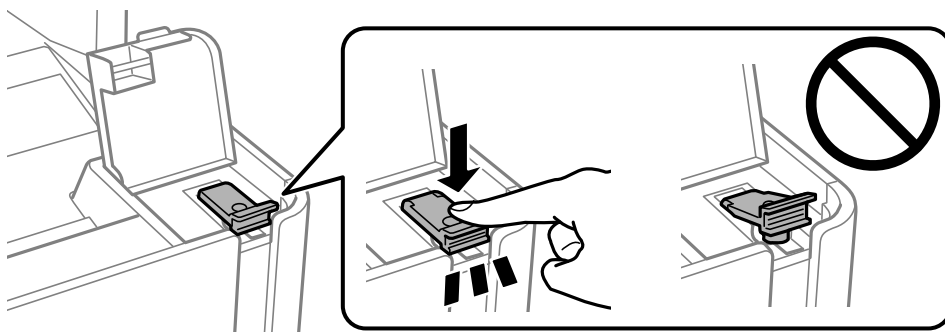
8. Плотно закройте крышку бутылки с чернилами.



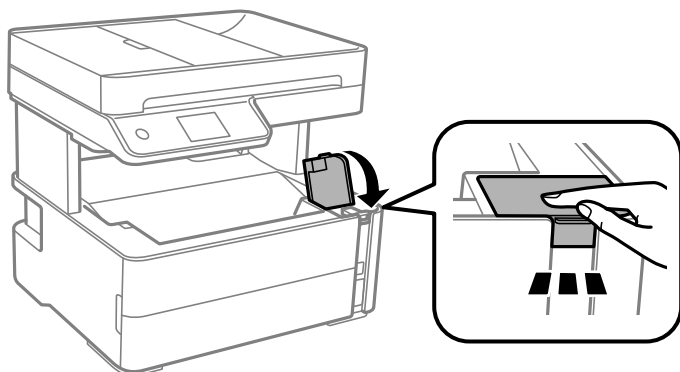
Примечание:

Если в бутылке остаются чернила, плотно закройте крышку. Храните бутылку для дальнейшего использования в вертикальном положении.

9. Плотно закройте крышку контейнера для чернил с колпачком.



10. Плотно закройте крышку контейнера для чернил.



Заправка контейнеров для чернил и замена емкостей для отработанных чернил

11. Выберите **Сброс**.
12. Просмотрите сообщение и нажмите **ОК**.



Важно:

Если сбросить уровень чернил до того, как он достигнет верхней линии, уровень чернил может определяться неверно.

Чтобы обеспечить оптимальную работу принтера, заправьте контейнер для чернил до верхней линии и затем сразу же сбросьте уровень чернил.

Соответствующая информация

- ➔ [«Коды бутылок с чернилами» на стр. 121](#)
- ➔ [«Меры предосторожности при работе с бутылками с чернилами» на стр. 122](#)
- ➔ [«Если пролились чернила» на стр. 186](#)

Код емкости для отработанных чернил

Пользователь может приобрести и самостоятельно заменить емкость для отработанных чернил.

Компания Epson рекомендует использовать только оригинальные контейнеры для отработанных чернил Epson.

Ниже приведен код для оригинальной емкости для отработанных чернил Epson.

T04D1



Важно:

После установки контейнера для отработанных чернил в принтер его будет невозможно использовать в других принтерах.

Меры предосторожности при замене контейнера для отработанных чернил

Перед заменой контейнера для отработанных чернил ознакомьтесь со следующими инструкциями.

- Не касайтесь зеленой микросхемы на боковой стороне контейнера для отработанных чернил. Это может привести к нарушению нормальной работы принтера.
- Не роняйте контейнер для отработанных чернил, так как он восприимчив к сильным ударам.
- Не заменяйте контейнер для отработанных чернил во время печати, поскольку это может привести к вытеканию чернил.
- Запрещается извлекать емкость для отработанных чернил и крышку (кроме случаев замены), так как чернила могут вытечь.
- Если крышка не становится на место, это значит, что емкость для отработанных чернил установлена неправильно. Выньте ее и установите снова.

Заправка контейнеров для чернил и замена емкостей для отработанных чернил

- ❑ Не наклоняйте контейнер для отработанных чернил до его помещения в пластиковый пакет, поскольку из контейнера могут пролиться чернила.
- ❑ Не касайтесь отверстий на емкости для отработанных чернил, так как на них могут быть размазаны чернила.
- ❑ Не используйте повторно извлеченный контейнер для отработанных чернил, который не использовался в течение продолжительного времени. Чернила в вынутом контейнере засыхают, и контейнер больше не сможет принимать отработанные чернила.
- ❑ Не допускайте попадания прямых солнечных лучей на контейнер для отработанных чернил.
- ❑ Не храните контейнер для отработанных чернил при высокой температуре или температуре замерзания.

Замена контейнера для отработанных чернил

При некоторых циклах печати в контейнер для отработанных чернил сливается небольшое количество лишних чернил. Чтобы чернила не вытекали из контейнера для отработанных чернил, при достижении определенного количества чернил в этом контейнере принтер прекращает печать. Частота и необходимость данных действий зависят от количества печатаемых страниц, типа печатаемого материала и количества циклов очистки, выполняемых принтером.

При отображении сообщения с запросом замены контейнера для отработанных чернил просмотрите анимации, которые отображаются на панели управления. Необходимость в замене контейнера не означает прекращения работы принтера в соответствии с техническими условиями. Гарантия Epson не распространяется на затраты, связанные с данной заменой. Эта деталь заменяется пользователем.

Примечание:

Если контейнер для отработанных чернил заполнен, до его замены печать и чистку печатающей головки выполнять нельзя, иначе возможна утечка чернил. При этом по-прежнему можно выполнять операции, при которых чернила не потребляются (например, сканирование).

Соответствующая информация

- ➔ [«Код емкости для отработанных чернил» на стр. 127](#)
- ➔ [«Меры предосторожности при замене контейнера для отработанных чернил» на стр. 127](#)

Техническое обслуживание принтера

Предотвращение высыхания печатающей головки

Для включения и выключения принтера всегда используйте кнопку питания.

Перед отсоединением шнура питания убедитесь, что индикатор питания погас.

Если чернила не закрыты, они могут высохнуть. Как и перьевая или масляная ручка, печатающая головка должна быть плотно закрыта, чтобы чернила не высохли.

Если во время работы принтера произойдет отсоединение шнура питания или возникнет сбой в подаче электропитания, печатающая головка может оказаться не закрытой должным образом. Если печатающую головку оставить в этом состоянии, она высохнет, а дюзы (отверстия для подачи чернил) засорятся.

При возникновении вышеописанных ситуаций принтер следует как можно скорее включить, а затем снова выключить, чтобы закрыть печатающую головку.

Проверка засоренности дюз

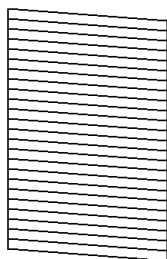
Если дюзы засорены, отпечатки становятся бледными или на них появляются заметные полосы.

Если качество печати снизилось, для начала следует воспользоваться функцией проверки дюз и посмотреть, не засорились ли дюзы.

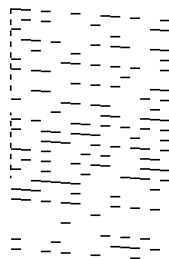
Проверка засоренности дюз: панель управления

1. Загрузите в кассету для бумаги простую бумагу формата А4.
2. Выберите **Обслуживан.** на начальном экране.
3. Выберите **Пров. дюз печат. гол.**
4. Следуйте инструкциям на экране, чтобы распечатать шаблон проверки дюз.
5. Просмотрите напечатанный шаблон и в зависимости от результатов осмотра выполните одно из указанных ниже действий.

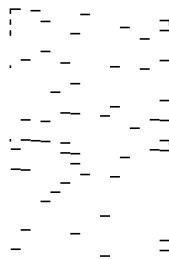
A) ОК



B) NG



C) NG





Техническое обслуживание принтера

А:


все линии напечатаны. Выберите . Дальнейшие действия не требуются.

В или похоже на В: выполните очистку печатающей головки.

Если часть дюз засорена, выберите  и выполните очистку печатающей головки.

Очистку печатающей головки можно выполнить, даже если вы выбрали . Подробности см. ниже в разделе дополнительной информации.

С или похоже на С: выполните механическую очистку печатающей головки.

Если большая часть линий прерывается или отсутствует большая часть сегментов, выберите  и выполните очистку печатающей головки. Подробности см. ниже в разделе дополнительной информации.

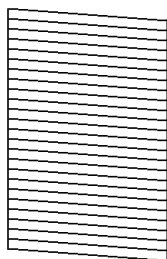
Соответствующая информация

- ➔ «Загрузка бумаги в Кассета для бумаги» на стр. 25
- ➔ «Очистка печатающей головки (Прочистка печатающей головки)» на стр. 132
- ➔ «Механическая очистка печатающей головки (Механическая чистка)» на стр. 133

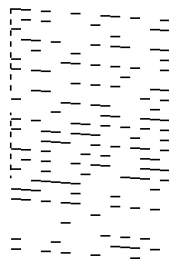
Проверка засоренности дюз — Windows

1. Загрузите в кассету для бумаги простую бумагу формата А4.
2. Откройте окно драйвера принтера.
3. Нажмите на **Проверка дюз** на вкладке **Сервис**.
4. Следуйте инструкциям на экране, чтобы распечатать шаблон проверки дюз.
5. Просмотрите напечатанный шаблон и в зависимости от результатов осмотра выполните одно из указанных ниже действий.

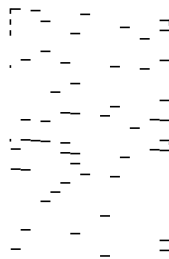
A) ОК



B) NG



C) NG



А:

все линии напечатаны. Дальнейшие действия не требуются.

В или похоже на В: выполните очистку печатающей головки.

Если некоторые дюзы засорены, следует выполнить очистку печатающей головки. Подробности см. ниже в разделе дополнительной информации.


Техническое обслуживание принтера

- С или похоже на С: выполните механическую очистку печатающей головки.
Если большая часть линий прерывается или отсутствует большая часть сегментов, следует выполнить механическую очистку печатающей головки. Подробности см. ниже в разделе дополнительной информации.

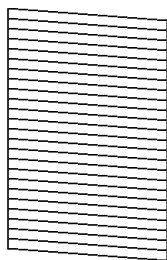
Соответствующая информация

- ➔ «Доступ к драйверу принтера» на стр. 62
- ➔ «Загрузка бумаги в Кассета для бумаги» на стр. 25
- ➔ «Очистка печатающей головки (Прочистка печатающей головки)» на стр. 132
- ➔ «Механическая очистка печатающей головки (Механическая чистка)» на стр. 133

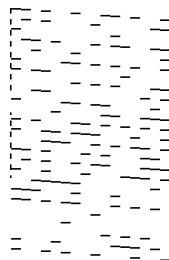
Проверка засоренности дюз — Mac OS

1. Загрузите в кассету для бумаги простую бумагу формата А4.
2. Выберите **Системные настройки** в меню  > **Принтеры и сканеры** (или **Печать и сканирование, Печать и факс**), а затем выберите принтер.
3. Нажмите **Параметры и принадлежности** > **Утилита** > **Открыть утилиту принтера**.
4. Нажмите **Проверка дюз**.
5. Следуйте инструкциям на экране, чтобы распечатать шаблон проверки дюз.
6. Просмотрите напечатанный шаблон и в зависимости от результатов осмотра выполните одно из указанных ниже действий.

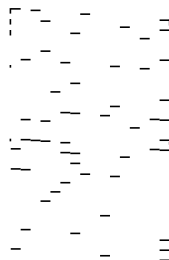
A) ОК



B) NG



C) NG



- A:
все линии напечатаны. Дальнейшие действия не требуются.
- B или похоже на B: выполните очистку печатающей головки.
Если некоторые дюзы засорены, следует выполнить очистку печатающей головки. Подробности см. ниже в разделе дополнительной информации.
- C или похоже на C: выполните механическую очистку печатающей головки.
Если большая часть линий прерывается или отсутствует большая часть сегментов, следует выполнить механическую очистку печатающей головки. Подробности см. ниже в разделе дополнительной информации.

Соответствующая информация

- ➔ [«Загрузка бумаги в Кассета для бумаги» на стр. 25](#)
- ➔ [«Очистка печатающей головки \(Прочистка печатающей головки\)» на стр. 132](#)
- ➔ [«Механическая очистка печатающей головки \(Механическая чистка\)» на стр. 133](#)

Очистка печатающей головки (Прочистка печатающей головки)

При забитых дюзах отпечатки становятся бледными, появляются отчетливые полосы или неправильные цвета. При снижении качества печати необходимо воспользоваться функцией проверки дюз и проверить, не забиты ли они. Если дюзы забиты, необходимо прочистить печатающую головку.

**Важно:**

- Не открывайте крышку принтера и не выключайте принтер во время очистки головки. Если очистка головки не будет завершена, принтер может перестать печатать.
- Поскольку при очистке печатающей головки используется определенное количество чернил, выполняйте процедуру очистки только в случае ухудшения качества печати.
- При низком уровне чернил очистка печатающей головки будет невозможна.
- Если после третьей проверки дюз и прочистки головки качество печати не улучшилось, следует подождать не менее шести часов, ничего не печатая, а затем еще раз проверить дюзы и прочистить головку. Рекомендуется выключить принтер. Если качество печати остается неудовлетворительным, запустите Механическая чистка. Если качество печати остается неудовлетворительным, обратитесь в службу поддержки Epson.
- Во избежание высыхания печатающей головки не отключайте принтер от сети при включенном питании.

Очистка печатающей головки: панель управления

1. Выберите **Обслуживан.** на начальном экране.
2. Выберите **Очистка печ. головки.**
3. Следуйте инструкциям на экране.

После завершения очистки печатающей головки запустите **Проверка дюз** и проверьте, очистились ли дюзы печатающей головки. Более подробную информацию о процедуре проверки дюз см. ниже в разделе дополнительной информации.

Повторите процедуру до трех раз, пока все линии не будут напечатаны должным образом.

Соответствующая информация

- ➔ [«Проверка засоренности дюз» на стр. 129](#)

Очистка печатающей головки — Windows

1. Откройте окно драйвера принтера.
2. Выберите **Прочистка печатающей головки** на вкладке **Сервис**.
3. Следуйте инструкциям на экране.


После завершения очистки печатающей головки запустите **Проверка дюз** и проверьте, очистились ли дюзы печатающей головки. Более подробную информацию о процедуре проверки дюз см. ниже в разделе дополнительной информации.

Повторите процедуру до трех раз, пока все линии не будут напечатаны должным образом.

Соответствующая информация

- ➔ [«Доступ к драйверу принтера» на стр. 62](#)
- ➔ [«Проверка засоренности дюз» на стр. 129](#)

Очистка печатающей головки — Mac OS

1. Выберите **Системные настройки** в меню  > **Принтеры и сканеры** (или **Печать и сканирование, Печать и факс**), а затем выберите принтер.
2. Нажмите **Параметры и принадлежности** > **Утилита** > **Открыть утилиту принтера**.
3. Нажмите **Прочистка печатающей головки**.
4. Следуйте инструкциям на экране.

После завершения очистки печатающей головки запустите **Проверка дюз** и проверьте, очистились ли дюзы печатающей головки. Более подробную информацию о процедуре проверки дюз см. ниже в разделе дополнительной информации.

Повторите процедуру до трех раз, пока все линии не будут напечатаны должным образом.

Соответствующая информация

- ➔ [«Проверка засоренности дюз» на стр. 129](#)

Механическая очистка печатающей головки (Механическая чистка)

С помощью механической очистки можно улучшить качество печати в следующих случаях.

- Засорена большая часть дюз.
- Проверка дюз и очистка печатающей головки были выполнены три раза, была выдержана пауза в печати продолжительностью не менее шести часов, но качество печати не улучшилось.

Перед применением этой функции воспользуйтесь функцией проверки дюз и посмотрите, не засорились ли дюзы, ознакомьтесь с приведенными ниже инструкциями и выполните механическую очистку печатающей головки.

Техническое обслуживание принтера**Важно:**

Убедитесь, что в контейнере достаточно чернил.

Осмотрите контейнер для чернил — он должен быть заполнен как минимум на треть. Низкий уровень чернил при выполнении процедуры Механическая чистка может привести к выходу принтера из строя.

**Важно:**

Перед повторным выполнением процедуры Механическая чистка необходимо выждать не менее 12 часов.

Как правило, однократное выполнение процедуры Механическая чистка помогает устранить проблемы с качеством печати на 12 часов. Чтобы избежать напрасной траты чернил, подождите 12 часов перед повторным выполнением процедуры.

**Важно:**

Может потребоваться замена контейнера для отработанных чернил.



Чернила могут сохраняться в контейнере для отработанных чернил. Если контейнер заполнен, подготовьте новый контейнер и установите его. После этого можно продолжить печать.

Примечание:

Если уровень чернил слишком низкий, или в контейнере для отработанных чернил недостаточно места, запустить процедуру Механическая чистка нельзя. Однако даже в этом случае вы можете выполнять печать.

Запуск Механическая чистка: панель управления

Перед запуском функции Механическая чистка ознакомьтесь с инструкциями.

1. Выключите принтер.
2. Удерживая нажатой кнопку , нажмите и удерживайте кнопку , пока не замигает индикатор питания. После этого появится экран подтверждения.
3. Следуйте инструкциям на экране, чтобы запустить функцию Механическая чистка.

Примечание:

Если невозможно запустить эту функцию, устраните проблемы, о которых сообщается на экране. Затем повторите процедуру, начиная с шага 1.

4. После работы с этой функцией выполните проверку дюз, чтобы убедиться в том, что они не засорены.
Более подробную информацию о процедуре проверки дюз см. ниже в разделе дополнительной информации.

Соответствующая информация

➔ [«Механическая очистка печатающей головки \(Механическая чистка\)» на стр. 133](#)

Запуск Механическая чистка: Windows

1. Откройте окно драйвера принтера.

Техническое обслуживание принтера

2. Нажмите **Механическая чистка** на вкладке **Сервис**.
3. Следуйте инструкциям на экране.


Примечание:

Если невозможно запустить эту функцию, устраните проблемы, о которых сообщается на панели управления принтера. Затем повторите процедуру, начиная с шага 1.

Соответствующая информация

- ➔ [«Механическая очистка печатающей головки \(Механическая чистка\)»](#) на стр. 133
- ➔ [«Доступ к драйверу принтера»](#) на стр. 62
- ➔ [«Проверка засоренности дюзов»](#) на стр. 129

Запуск Механическая чистка: Mac OS

1. Выберите **Системные настройки** в меню  > **Принтеры и сканеры** (или **Печать и сканирование, Печать и факс**), а затем выберите принтер.
2. Нажмите **Параметры и принадлежности** > **Утилита** > **Открыть утилиту принтера**.
3. Нажмите **Механическая чистка**.
4. Следуйте инструкциям на экране.

Примечание:

Если невозможно запустить эту функцию, устраните проблемы, о которых сообщается на панели управления принтера. Затем повторите процедуру, начиная с шага 1.

Соответствующая информация

- ➔ [«Механическая очистка печатающей головки \(Механическая чистка\)»](#) на стр. 133
- ➔ [«Проверка засоренности дюзов»](#) на стр. 129

Калибровка печатающей головки

Если наблюдаются указанные ниже проблемы с отпечатками, откалибруйте печатающую головку, чтобы улучшить качество отпечатков.

- Вертикальные линии выглядят неровными, или отпечатки кажутся размытыми
- Через равные промежутки видны горизонтальные полосы

Калибровка печатающей головки: панель управления

1. Выберите **Обслуживан.** на начальном экране.
2. Выберите **Калиб. печат. головки**.

Техническое обслуживание принтера

3. Выберите меню регулировки в соответствии с тем, что нужно улучшить на отпечатках.
 - Вертикальные линии выглядят неровными, или отпечатки кажутся размытыми: выберите **Выравнив. по высоте**.
 - Через равные промежутки видны горизонтальные полосы: выберите **Выравнив. по гориз.**
4. Следуйте инструкциям на экране.

Соответствующая информация

➔ [«Загрузка бумаги в Кассета для бумаги» на стр. 25](#)

Очистка бумагопроводящего тракта

Если отпечатки становятся размазанными или бумага неправильно подается, очистите валик изнутри.



Важно:

Для очистки внутренней части принтера запрещается использовать санитарно-гигиеническую бумагу типа бумажных салфеток. Волокна могут забить дюзы печатающей головки.

Очистка бумагопроводящего тракта от чернильных пятен

Если отпечатки получаются смазанными или потертыми, очистите внутренний ролик.



Важно:

Для очистки внутренней части принтера запрещается использовать бумажные салфетки и т. п. Волокна могут забить дюзы печатающей головки.

1. Загрузите простую бумагу формата А4 в зад. слот подачи бумаги.
2. Выберите **Обслуживан.** на начальном экране.
3. Выберите **Очистка напр. бумаги**.
4. Следуйте инструкциям на экране, чтобы очистить бумагопроводящий тракт.
Повторяйте данную процедуру, пока на бумаге не перестанут появляться следы чернил.

Соответствующая информация

➔ [«Загрузка бумаги в Кассета для бумаги» на стр. 25](#)

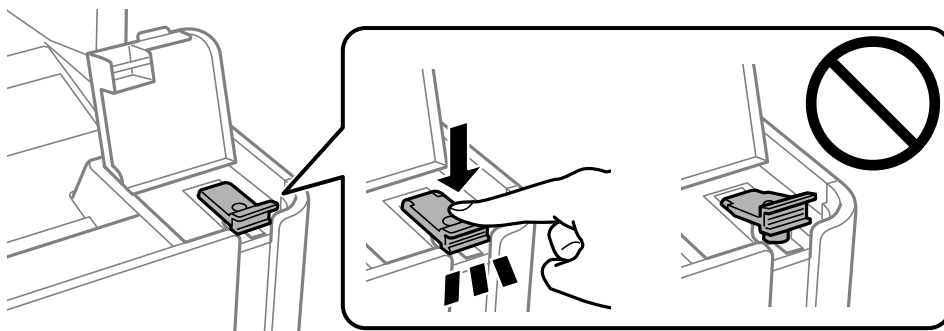
Очистка бумагопроводящего тракта при возникновении проблем с подачей бумаги

Если бумага не подается надлежащим образом через кассета для бумаги, очистите ролик внутри.

1. Выключите принтер нажатием кнопки

Техническое обслуживание принтера

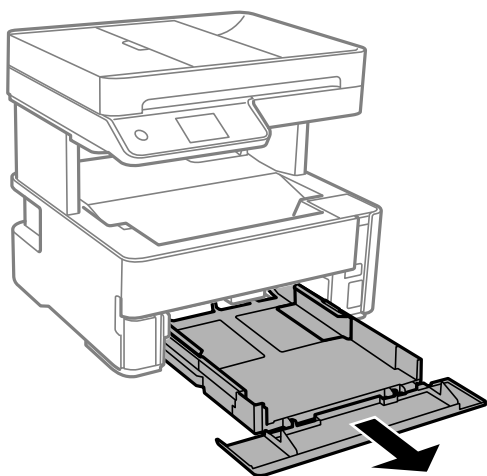
2. Отключите шнур питания от источника питания, затем отсоедините его.
3. Крышка контейнера для чернил с колпачком должна быть надежно закрыта.



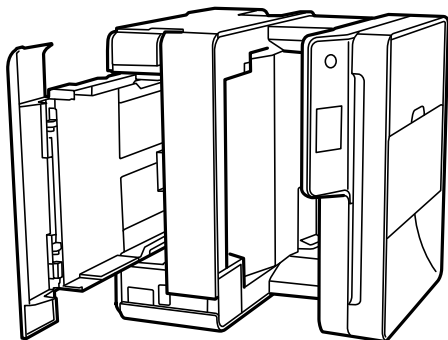
Важно:

Если крышка закрыта неплотно, часть чернил может вытечь.

4. Закройте крышку сканера, крышку ADF и крышку принтера.
5. Выдвиньте кассета для бумаги, затем извлеките бумагу.



6. Переверните принтер набок так, чтобы контейнер для чернил оказался внизу.



Техническое обслуживание принтера

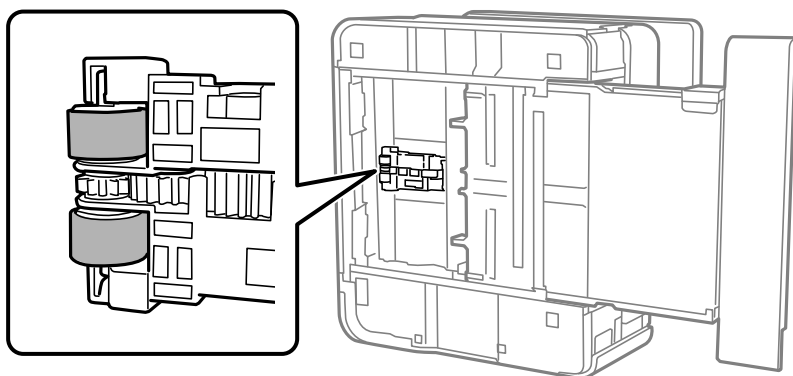
⚠ Предостережение:

Будьте осторожны, чтобы не прищемить руку или пальцы во время установки принтера в это положение. В противном случае можно получить травму.

⚠ Важно:

Не оставляйте принтер в повернутом положении в течение долгого времени.

7. Смочите мягкую ткань водой и хорошо отожмите. Затем протрите ролик, осторожно поворачивая его.



8. Верните принтер в исходное положение и вставьте кассета для бумаги.
9. Подсоедините шнур питания.

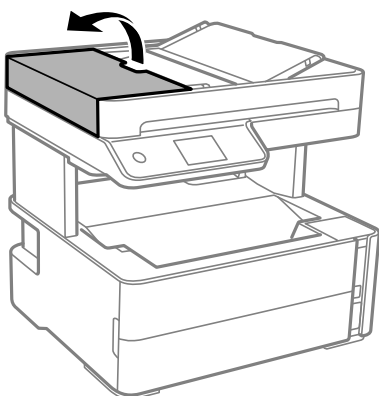
Очистка устройства АПД

Если копии или отсканированные изображения при подаче из устройства АПД искажены или оригиналы не подаются, почистите это устройство.

⚠ Важно:

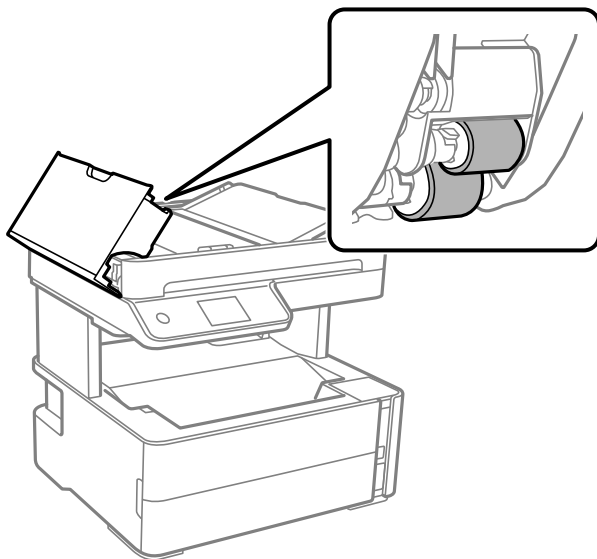
Для очистки принтера запрещается использовать спиртосодержащие жидкости и растворители. Эти химические вещества могут повредить принтер.

1. Откройте крышку ADF.



Техническое обслуживание принтера

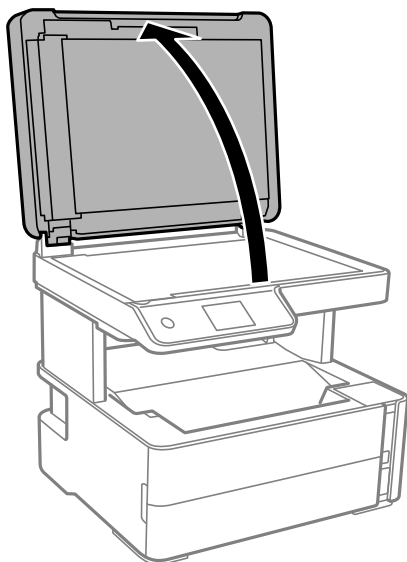
2. Для очистки ролика и внутренней поверхности устройства АПД необходимо использовать мягкую влажную ткань.



Важно:

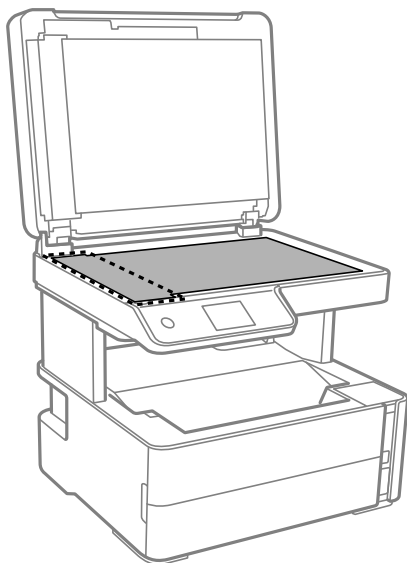
При использовании сухой ткани можно повредить поверхность ролика. Используйте устройство АПД только после полного высыхания ролика.

3. Закройте крышку ADF и откройте крышку сканера.




Техническое обслуживание принтера

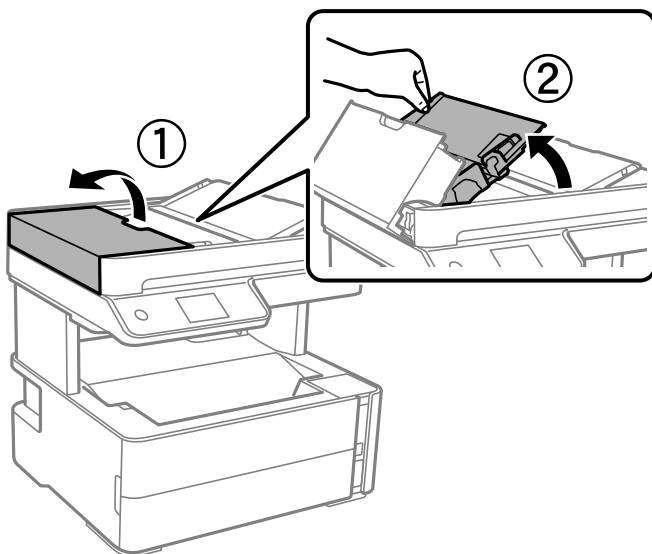
4. Очистите ту часть, которая показана на иллюстрации.



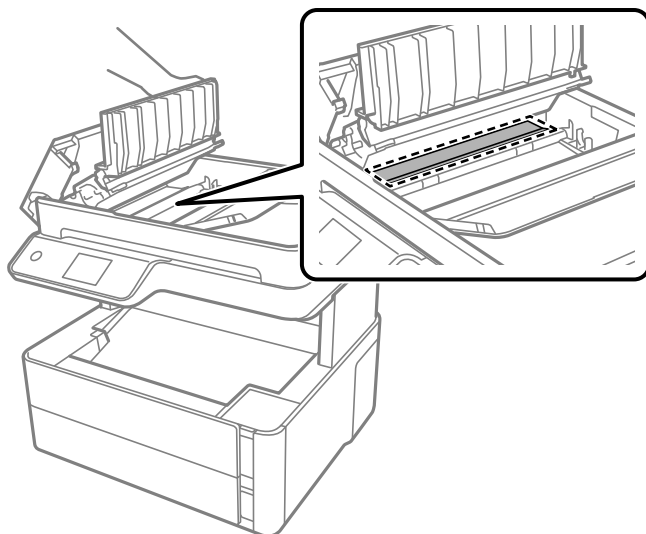
! **Важно:**

- Если стеклянная поверхность загрязнена жиром или другим трудно очищаемым веществом, рекомендуется воспользоваться небольшим количеством моющей жидкости для стекла и мягкой тканью. Вытрите всю оставшуюся жидкость.
- Не нажимайте на стеклянную поверхность слишком сильно.
- Необходимо обратить особое внимание на то, чтобы не поцарапать и не повредить стекло. Поврежденная стеклянная поверхность может снизить качество сканирования.

5. Если устранить проблему не удастся, выключите принтер нажатием кнопки , откройте крышку ADF и поднимите входной лоток этого устройства.



6. Очистите ту часть, которая показана на иллюстрации.



Очистка Стекло сканера

Если на копиях или отсканированных изображениях появились потертости, произведите очистку стекло сканера.

 **Предостережение:**

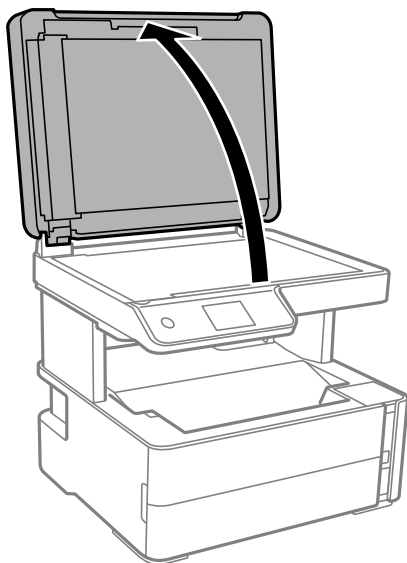
При закрытии и открытии крышки сканера будьте особенно осторожны, чтобы не прищемить руку или пальцы. В противном случае можно получить травму.

 **Важно:**

Для очистки принтера запрещается использовать спиртосодержащие жидкости и растворители. Эти химические продукты могут повредить принтер.

Техническое обслуживание принтера

1. Поднимите крышку сканера.



2. Для очистки поверхности стекло сканера необходимо использовать мягкую, сухую, чистую ткань.

! **Важно:**

- Если стеклянная поверхность загрязнена жиром или другим трудноудаляемым материалом, для его удаления рекомендуется воспользоваться небольшим количеством моющей жидкости для стекла и мягкой тканью. Вытрите всю оставшуюся жидкость.
- Не нажимайте на стеклянную поверхность слишком сильно.
- Необходимо обратить особое внимание на то, чтобы не поцарапать и не повредить стекло. Поврежденная стеклянная поверхность может снизить качество сканирования.

Очистка прозрачной пленки


Если после выравнивания печатной головки и очистки бумагопроводящего тракта качество печати не улучшилось, возможно, загрязнилась прозрачная пленка внутри принтера.

Потребуется следующее.

- Несколько ватных палочек
- Вода с несколькими каплями моющего средства (2–3 капли на 1/4 чашки воды)
- Источник света

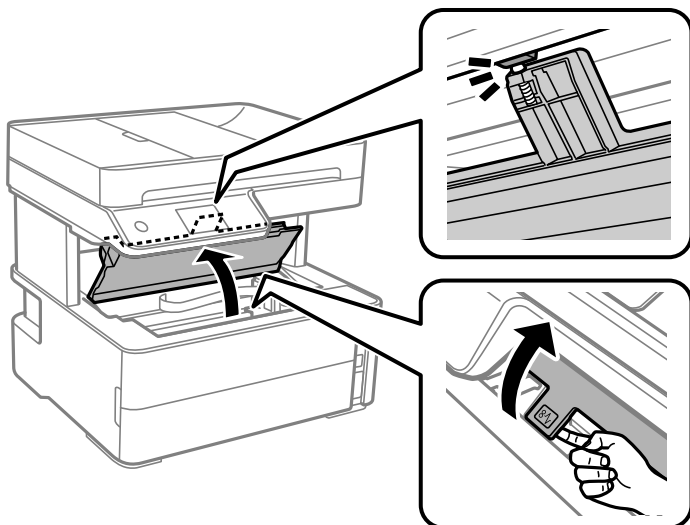
! **Важно:**

Не используйте другие чистящие средства, помимо указанных.

1. Выключите принтер нажатием кнопки .

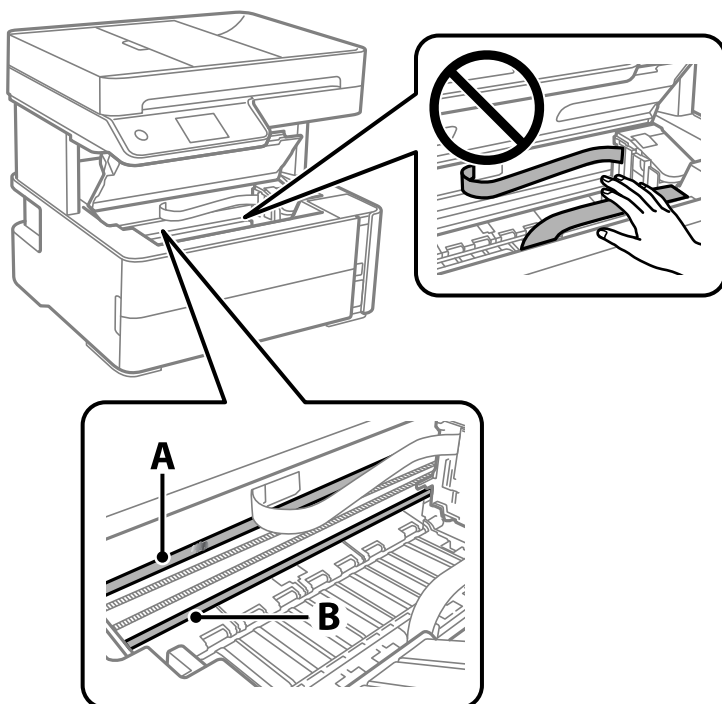
Техническое обслуживание принтера

2. Откройте крышку принтера.



3. Проверьте, есть ли на прозрачной пленке загрязнения. Это легче сделать, если направить на пленку источник света.

При наличии загрязнений (например, отпечатков пальцев или масла) на пленке (А) перейдите к следующему шагу.



А. Прозрачная пленка

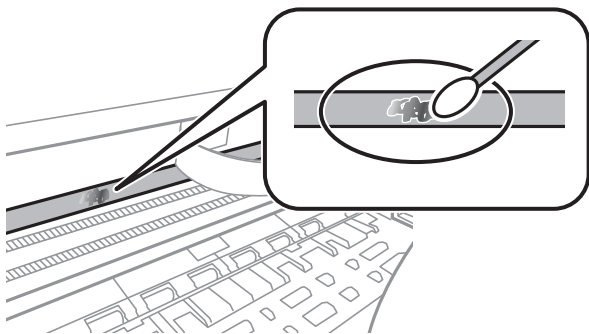
В. Направляющая

! **Важно:**

Не касайтесь направляющей (В). В противном случае принтер может перестать печатать. Не стирайте масло с направляющей, поскольку это необходимо для работы принтера.

Техническое обслуживание принтера

4. Слегка смочите ватную палочку в воде с несколькими каплями моющего средства и очистите загрязнения.



! **Важно:**

Удалять загрязнения нужно осторожно. Если прижать ватную палочку к пленке слишком сильно, пружины могут сместиться, что приведет к повреждению принтера.

5. Используя сухую ватную палочку, еще раз протрите пленку.

! **Важно:**

Следите, чтобы на пленке не оставалось посторонних волокон.

Примечание:

Чтобы предотвратить размазывание грязи, меняйте ватные палочки как можно чаще.

6. Повторяйте шаги 4 и 5 до полной очистки пленки.
7. Проведите повторный визуальный осмотр пленки на наличие загрязнений.

Проверка общего числа страниц, пропускаемых через принтер

Можно проверить общее число страниц, пропускаемых через принтер.

Проверка общего числа страниц, пропускаемых через принтер: панель управления

Эти сведения печатаются вместе с шаблоном проверки дюзов.

1. Загрузите простую бумагу формата А4 в принтер.
2. Выберите **Обслуживан.** на главном экране.
3. Выберите **Пров. дюз печат. гол.**
4. Следуйте инструкциям на экране, чтобы напечатать шаблон проверки дюзов.

Соответствующая информация

➔ [«Загрузка бумаги в Кассета для бумаги» на стр. 25](#)


Проверка общего количества страниц, поданных через принтер — Windows

1. Войдите в окно драйвера принтера.
2. Нажмите на **Информация о принтере и опциях** на вкладке **Сервис**.

Соответствующая информация

➔ [«Доступ к драйверу принтера» на стр. 62](#)

Проверка общего числа страниц, пропускаемых через принтер: Mac OS

1. Выберите **Системные настройки** в меню  > **Принтеры и сканеры** (или **Печать и сканирование**, **Печать и факс**), а затем выберите принтер.
2. Нажмите **Параметры и принадлежности** > **Утилита** > **Открыть утилиту принтера**.
3. Нажмите **Информация о принтере и опциях**.

Информация по программному обеспечению

В этом разделе представлены программные продукты, доступные для вашего принтера на входящем в комплект компакт-диске.

Приложение для сканирования документов и изображений (Epson Scan 2)

Epson Scan 2 — это приложение для управления сканированием. Позволяет настраивать размер, разрешение, яркость, контраст и качество сканируемого изображения. Вы также можете запустить Epson Scan 2 из приложения для сканирования, поддерживающего TWAIN. Подробности см. в справке приложения.

Запуск в Windows

Примечание:

*В операционных системах Windows Server убедитесь, что установлен компонент **Возможности рабочего стола**.*

Windows 10/Windows Server 2016

Нажмите кнопку «Пуск» и выберите **EPSON > Epson Scan 2**.

Windows 8.1/Windows 8/Windows Server 2012 R2/Windows Server 2012

С помощью кнопки «Поиск» введите название приложения, после чего нажмите на отображенный значок.

Windows 7/Windows Vista/Windows XP/Windows Server 2008 R2/Windows Server 2008/Windows Server 2003 R2/Windows Server 2003

Нажмите кнопку «Пуск», выберите **Все программы** или **Программы > EPSON > Epson Scan 2 > Epson Scan 2**.

Запуск в Mac OS

Примечание:

Epson Scan 2 не поддерживает функцию быстрого переключения пользователей Mac OS. Выключить быстрое переключение пользователей.

Нажмите **Перейти > Приложения > Epson Software > Epson Scan 2**.

Соответствующая информация

➔ [«Сканирование с помощью Epson Scan 2» на стр. 96](#)

➔ [«Установка приложений» на стр. 150](#)

Приложение для настройки операций сканирования из панели управления (Epson Event Manager)

Epson Event Manager — это приложение, позволяющее управлять сканированием с панели управления и сохранять изображения на компьютер. Можно добавлять собственные настройки в качестве предустановок, например тип документа, местоположение папки хранения и формат изображения. Подробности см. в справке по приложению.

Примечание:

Операционные системы Windows Server не поддерживаются.

Запуск в Windows

Windows 10

Нажмите кнопку «Пуск» и выберите **Epson Software > Event Manager**.

Windows 8.1/Windows 8

С помощью кнопки «Поиск» введите название приложения, после чего нажмите появившийся значок.

Windows 7/Windows Vista/Windows XP

Нажмите кнопку «Пуск» и выберите **Все программы** или **Программы > Epson Software > Event Manager**.

Запуск в Mac OS

Перейти > Приложения > Epson Software > Event Manager.

Соответствующая информация

➔ [«Установка приложений» на стр. 150](#)

Приложение для настройки обработки и отправки факсов (FAX Utility)

FAX Utility — это приложение, позволяющее настроить различные параметры для отправки факсов с компьютера. Можно создать или изменить список контактов, предназначенный для отправки факса, настроить сохранение принятых факсов в формате PDF на компьютер и т. д. Подробности см. в справке приложения.

Примечание:

Операционные системы Windows Server не поддерживаются.

Перед установкой FAX Utility необходимо убедиться, что установлен драйвер принтера.

Запуск в Windows

Windows 10

Нажмите кнопку «Пуск» и выберите **Epson Software > FAX Utility**.

Информация по программному обеспечению

Windows 8.1/Windows 8

С помощью кнопки «Поиск» введите название приложения, после чего нажмите на отображенный значок.

Windows 7/Windows Vista/Windows XP

Нажмите кнопку «Пуск», выберите **Все программы** (или **Программы**) > **Epson Software** > **FAX Utility**.

Запуск в Mac OS

Выберите **System Preferences** в меню  > **Принтеры и сканеры** (или **Печать и сканирование**, **Печать и факс**), а затем выберите принтер (ФАКС). Нажмите **Параметры и принадлежности** > **Утилита** > **Открыть утилиту принтера**.

Соответствующая информация

➔ [«Получение факсов на компьютере» на стр. 116](#)

➔ [«Установка приложений» на стр. 150](#)

Приложение для отправки факсов (драйвер PC-FAX)

Драйвер PC-FAX — это приложение, позволяющее отправлять документ, созданный в отдельном приложении, в виде факса напрямую с компьютера. Драйвер PC-FAX устанавливается во время установки утилиты FAX. Подробности см. в справке приложения.

Примечание:

Операционные системы Windows Server не поддерживаются.

Драйвер работает по-разному в зависимости от приложения, использованного для создания документа. Подробности см. в справке приложения.

Доступ с Windows

В приложении выберите **Печать** или **Параметры печати** в меню **Файл**. Выберите свой принтер (ФАКС), после чего нажмите на **Параметры** или **Свойства**.

Доступ с Mac OS

В приложении выберите **Печать** в меню **Файл**. Выберите свой принтер (ФАКС) как параметр **Принтер**, после чего выберите в раскрывающемся меню **Настройки факса** или **Настройки получателя**.

Соответствующая информация

➔ [«Отправка факса с компьютера» на стр. 112](#)

➔ [«Приложение для настройки обработки и отправки факсов \(FAX Utility\)» на стр. 147](#)

Приложение для печати веб-страниц (E-Web Print)

E-Web Print — это приложение, позволяющее легко распечатывать веб-страницы с помощью различных макетов. Подробности см. в справке приложения. Войти в справку можно из меню **E-Web Print** на панели задач **E-Web Print**.

Примечание:

- Операционные системы Windows Server не поддерживаются.*
- Mac OS не поддерживается.*
- Информацию о поддерживаемых браузерах и последней версии приложения можно найти на сайте загрузки приложения.*

Запуск

После установки E-Web Print это приложение отображается в браузере. Нажмите **Печать** или **Фрагмент**.

Соответствующая информация

➔ [«Установка приложений» на стр. 150](#)

Средства для обновления программного обеспечения (EPSON Software Updater)

EPSON Software Updater — это приложение, которое выполняет поиск обновлений и нового программного обеспечения в Интернете и устанавливает их. Также можно обновить встроенное ПО принтера и руководство.

Примечание:

Операционные системы Windows Server не поддерживаются.

Установка

Загрузите EPSON Software Updater с веб-сайта Epson.

Если вы используете компьютер под управлением Windows и не можете загрузить приложение с веб-сайта, установите его с компакт-диска, входящего в комплект поставки.

<http://www.epson.com>

Запуск в Windows

- Windows 10

Нажмите кнопку «Пуск» и выберите **Epson Software > EPSON Software Updater**.

- Windows 8.1/Windows 8

С помощью кнопки «Поиск» введите название приложения, после чего нажмите на соответствующий значок.

- Windows 7/Windows Vista/Windows XP

Нажмите кнопку «Пуск», выберите **Все программы** или **Программы > Epson Software > EPSON Software Updater**.

Информация по программному обеспечению

Примечание:

Можно также запустить EPSON Software Updater, щелкнув значок принтера на панели задач на рабочем столе, а затем выбрать **Обновление программного обеспечения**.

Запуск в Mac OS

Нажмите **Перейти > Приложения > Epson Software > EPSON Software Updater**.

Установка приложений

Подключите свой компьютер к сети и установите последние версии приложений с веб-сайта.

Примечание:

- Войдите в систему на своем компьютере как администратор. Если компьютер запросит пароль, введите его.
- При повторной установке приложения необходимо вначале удалить его.

1. Завершите все работающие приложения.
2. При установке драйвера принтера или драйвера Epson Scan 2 нужно на время отсоединить принтер от компьютера.

Примечание:

Запрещается соединять принтер с компьютером до тех пор, пока не будет дана соответствующая инструкция.

3. Зайдите на следующий веб-сайт и введите имя изделия.

<http://epson.sn>

4. Выберите **Настройка**, а затем нажмите **Загрузить**.
5. Щелкните один или два раза загруженный файл и затем следуйте инструкциям на экране.

Примечание:

При использовании компьютера с ОС Windows и невозможности загрузить приложения с веб-сайта следует установить их с диска, который поставляется вместе с принтером.

Соответствующая информация

- ➔ «Средства для обновления программного обеспечения (EPSON Software Updater)» на стр. 149
- ➔ «Удаление приложений» на стр. 151

Обновление приложений и встроенного ПО

Обновив приложения и встроенное ПО, можно устранить некоторые неполадки и улучшить или добавить функции. Необходимо всегда пользоваться последними версиями приложений и встроенного ПО.

1. Убедитесь, что принтер подключен к компьютеру, а на компьютере есть доступ к Интернету.

Информация по программному обеспечению

2. Запустите EPSON Software Updater и обновите приложения или встроенное ПО.



Важно:

Не выключайте компьютер и принтер до завершения обновления. В противном случае принтер может выйти из строя.

Примечание:


Если приложение, которое необходимо обновить, отсутствует в списке, значит, его невозможно обновить с помощью EPSON Software Updater. Проверьте последние версии приложений на локальном веб-сайте Epson.

<http://www.epson.com>

Удаление приложений

Выполните вход на компьютер в качестве администратора. Если компьютер запросит пароль, введите его.

Удаление приложений — Windows

1. Нажмите кнопку , чтобы выключить принтер.
2. Завершите все работающие приложения.
3. Откройте **Панель управления**.
 - Windows 10/Windows Server 2016
Нажмите кнопку «Пуск», затем выберите **Система Windows > Панель управления**.
 - Windows 8.1/Windows 8/Windows Server 2012 R2/Windows Server 2012
Выберите **Рабочий стол > Настройки > Панель управления**.
 - Windows 7/Windows Vista/Windows XP/Windows Server 2008 R2/Windows Server 2008/Windows Server 2003 R2/Windows Server 2003
Нажмите кнопку «Пуск» и выберите **Панель управления**.
4. Откройте **Удаление программы** (или **Установка и удаление программ**).
 - Windows 10/Windows 8.1/Windows 8/Windows 7/Windows Vista/Windows Server 2016/Windows Server 2012 R2/Windows Server 2012/Windows Server 2008 R2/Windows Server 2008
Выберите **Удаление программы** в **Программы**.
 - Windows XP/Windows Server 2003 R2/Windows Server 2003
Нажмите на **Установка и удаление программ**.
5. Выберите приложение, которое нужно удалить.
Невозможно установить драйвер принтера при наличии заданий печати. Удалите или дождитесь печати заданий, прежде чем приступить к удалению.

Информация по программному обеспечению

6. Удаление приложений.

- Windows 10/Windows 8.1/Windows 8/Windows 7/Windows Vista/Windows Server 2016/Windows Server 2012 R2/Windows Server 2012/Windows Server 2008 R2/Windows Server 2008

Нажмите **Удалить/изменить** или **Удалить**.

- Windows XP/Windows Server 2003 R2/Windows Server 2003

Нажмите **Заменить/удалить** или **Удалить**.

Примечание:

При появлении окна **Управление учетными записями пользователей** нажмите **Продолжить**.

7. Следуйте инструкциям на экране.

Удаление приложений — Mac OS

1. Загрузите Uninstaller при помощи EPSON Software Updater.

Программу удаления Uninstaller достаточно загрузить один раз, при следующем удалении приложения повторная загрузка не требуется.

2. Нажмите кнопку , чтобы выключить принтер.

3. Для удаления драйвера принтера или драйвера PC-FAX выберите **Системные настройки** в меню > **Принтеры и сканеры** (или **Печать и сканирование, Печать и факс**), а затем удалите принтер из списка доступных принтеров.

4. Завершите все работающие приложения.

5. Нажмите **Перейти > Приложения > Epson Software > Uninstaller**.

6. Выберите приложение, которое необходимо удалить, и нажмите **Удалить**.



Важно:

Приложение Uninstaller удаляет все драйверы для струйных принтеров Epson на компьютере. Если используется несколько струйных принтеров Epson, а драйвера нужно удалить только для некоторых из них, удалите все драйвера, а затем установите нужные заново.

Примечание:

Если приложение, которое необходимо удалить, невозможно найти в списке, значит, его невозможно удалить при помощи Uninstaller. В таком случае необходимо выбрать **Перейти > Приложения > Epson Software**, выбрать приложение для удаления и перетащить его на значок корзины.

Соответствующая информация

- ➔ [«Средства для обновления программного обеспечения \(EPSON Software Updater\)» на стр. 149](#)

Устранение неполадок

Проверка состояния принтера

Сообщения на ЖК-дисплее

Если на ЖК-дисплее отображается сообщение об ошибке, то для ее устранения необходимо следовать инструкциям на экране или решениям, представленным ниже.

Сообщения об ошибках	Решения
Ошибка печати Снова включите принтер. Подробнее см. в документации.	Уберите из принтера бумагу и защитные материалы. Если сообщение об ошибке продолжает выводиться, обратитесь в службу поддержки пользователей Epson.
Нет бумаги в XX.	Загрузите бумагу и вставьте кассета для бумаги до упора.
Для Автомат. отображ. настр. бумаги уст. Выкл. Некот. функции могут быть недоступны. Подробные сведения см. в документации.	Если параметр Автомат. отображ. настр. бумаги отключен, экран Настройка параметров бумаги не отображается при загрузке бумаги в кассету.
Нет гудка.	Проблему можно устранить, выбрав Настр. > Общие параметры > Настройки факса > Основ. настройки > Тип линии и нажав PВХ . Если телефонная система требует код внешнего доступа для выхода на внешнюю линию, выберите режим PВХ и задайте этот код. При вводе внешнего номера факса вместо самого кода доступа нужно использовать символ #. Это повышает надежность подключения. Если сообщение об ошибке все еще отображается, отключите параметр Обнаружение гудка . Обратите внимание: при отключении этой функции первая цифра в номере факса может исчезнуть, при этом факс будет отправлен на неправильный номер.
Проверьте правильность параметров порта и драйвера принтера на компьютере. Подробные сведения см. в документации.	В меню Принтер убедитесь, что порт принтера правильно выбран в разделе Свойства > Порт . Выберите USBXXX для соединения через USB.
Recovery Mode	Принтер был запущен в режиме восстановления, так как во время обновления встроенного ПО произошла ошибка. Для повторного обновления встроенного ПО выполните следующие действия. 1. Соедините принтер с компьютером с помощью USB-кабеля. 2. Дальнейшие инструкции см. на локальном веб-сайте Epson.

Соответствующая информация

- ➔ «Обращение в службу технической поддержки Epson» на стр. 197
- ➔ «Установка приложений» на стр. 150
- ➔ «Обновление приложений и встроенного ПО» на стр. 150

Проверка состояния принтера — Windows

1. Войдите в окно драйвера принтера.
2. Нажмите на **EPSON Status Monitor 3** на вкладке **Сервис**.


Примечание:

- Также состояние принтера можно проверить, дважды щелкнув значок принтера на панели задач. Если значок принтера не добавлен на панель задач, щелкните **Контролируемые параметры** на вкладке **Сервис**, а затем выберите **Зарегистрируйте значок принтера на панели задач**.
- Если утилита **EPSON Status Monitor 3** отключена, нажмите **Расширенные параметры** на вкладке **Сервис**, после чего выберите **Включить EPSON Status Monitor 3**.

Соответствующая информация

- ➔ [«Доступ к драйверу принтера» на стр. 62](#)

Проверка состояния принтера — Mac OS

1. Выберите **Системные настройки** в меню  > **Принтеры и сканеры** (или **Печать и сканирование, Печать и факс**), а затем выберите принтер.
2. Нажмите **Параметры и принадлежности** > **Утилита** > **Открыть утилиту принтера**.
3. Нажмите **EPSON Status Monitor**.

Можно проверить состояние принтера, уровни чернил и наличие ошибок.

Проверка состояния программного обеспечения

Проблему можно попытаться устранить, обновив программное обеспечение до самой последней версии. Чтобы проверить состояние программного обеспечения, используйте инструмент обновления программного обеспечения.

Соответствующая информация

- ➔ [«Средства для обновления программного обеспечения \(EPSON Software Updater\)» на стр. 149](#)
- ➔ [«Установка приложений» на стр. 150](#)

Удаление замятой бумаги

Проверьте ошибку на панели управления и следуйте инструкциям для извлечения замятой бумаги, в том числе оторванных кусков. Затем сбросьте ошибку.

Устранение неполадок

! **Важно:**

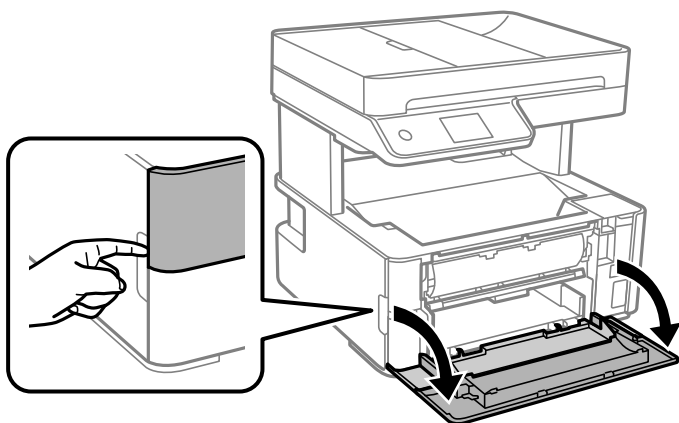
- ❑ Аккуратно извлеките замятую бумагу. Резкое извлечение бумаги может повредить принтер.
- ❑ При извлечении бумаги не наклоняйте принтер, не ставьте его вертикально и не переворачивайте. Это может привести к вытеканию чернил.

Извлечение застрявшей бумаги из передней крышки

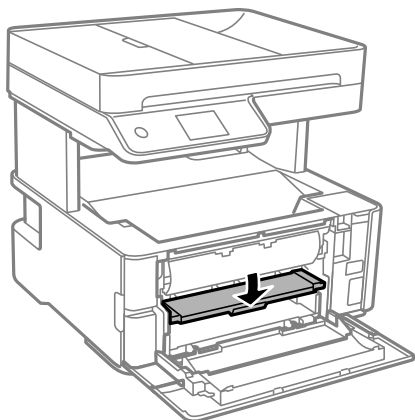
! **Предостережение:**

Никогда не прикасайтесь к кнопкам на панели управления, если ваши руки находятся внутри принтера. Если принтер начнет работать, вы можете получить травму. Во избежание травмы не касайтесь выступающих частей.

1. Откройте переднюю крышку.

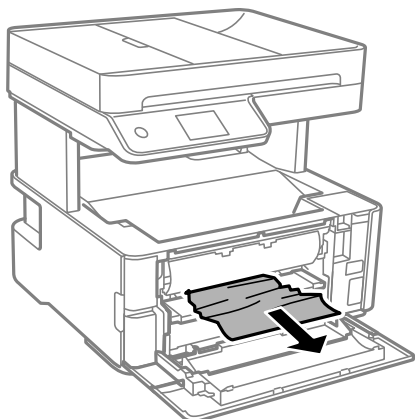


2. Опустите рычаг-переключатель вывода.



Устранение неполадок

3. Извлеките замятую бумагу.



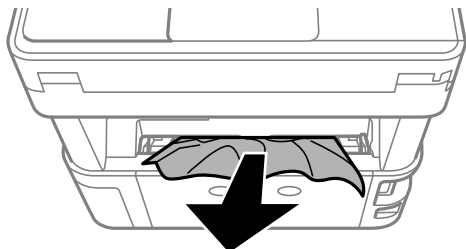
Важно:

Не касайтесь деталей внутри принтера. Это может привести к сбою в его работе.

4. Поднимите рычаг-переключатель вывода.
5. Закройте переднюю крышку.

Извлечение застрявшей бумаги из Зад. слот подачи бумаги

Извлеките замятую бумагу.



Извлечение застрявшей бумаги из внутренних частей принтера

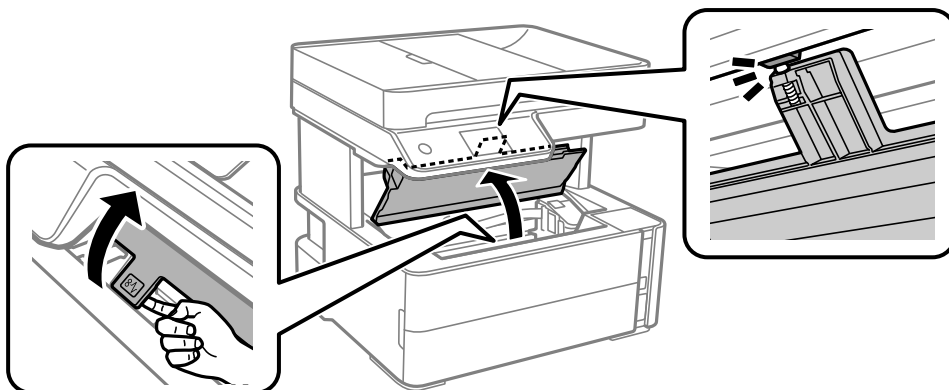


Предостережение:

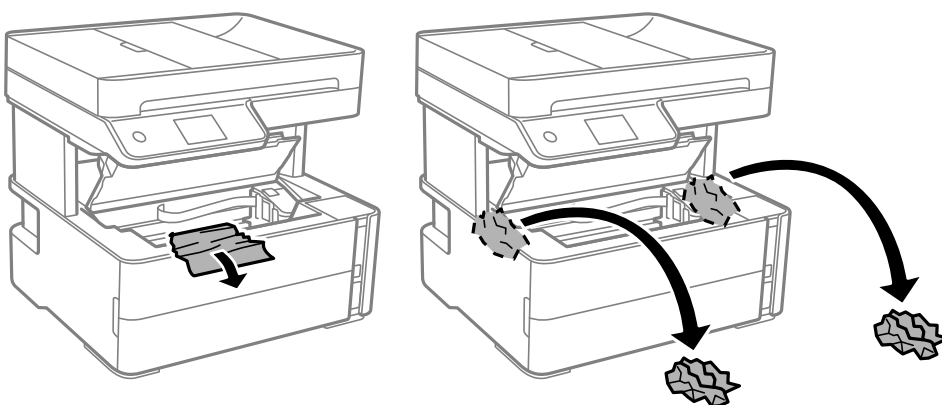
Никогда не прикасайтесь к кнопкам на панели управления, если ваши руки находятся внутри принтера. Если принтер начнет работать, вы можете получить травму. Во избежание травмы не касайтесь выступающих частей.

Устранение неполадок

1. Откройте крышку принтера и с помощью рукоятки закрепите ее наверху.

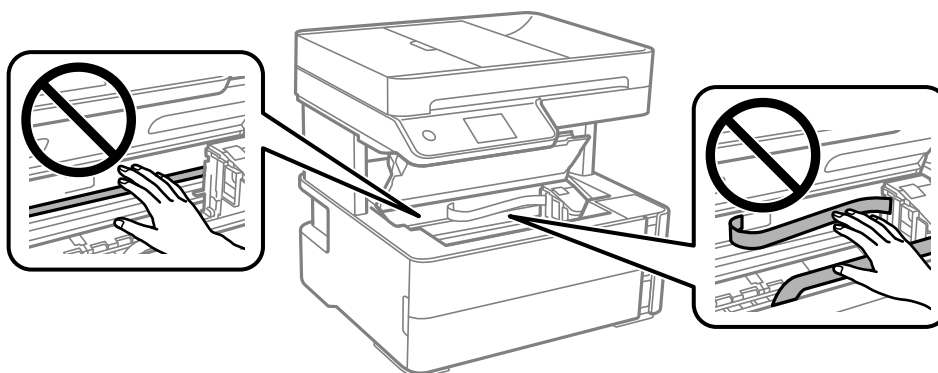


2. Извлеките замятую бумагу.



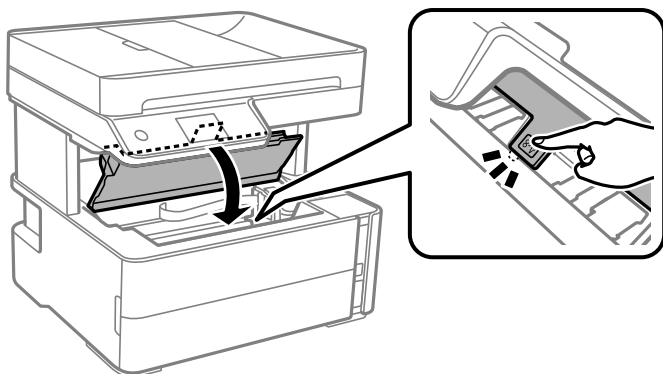
! **Важно:**

Не прикасайтесь к плоскому белому шлейфу, прозрачной пленке и чернильным трубкам внутри устройства. Это может привести к сбою в его работе. Если вы прикоснулись к прозрачной пленке, проверьте, не нужно ли ее теперь очистить.



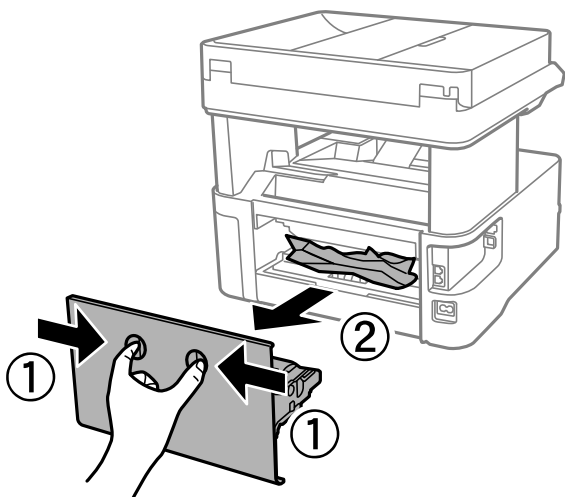
Устранение неполадок

3. Закройте крышку принтера до щелчка.

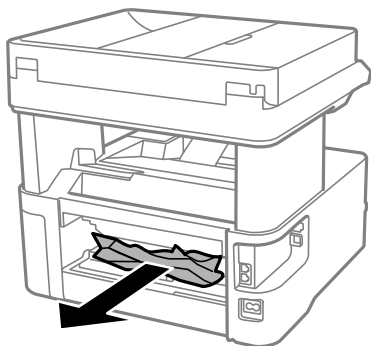


Извлечение застрявшей бумаги из Задняя крышка

1. Снимите задняя крышка.

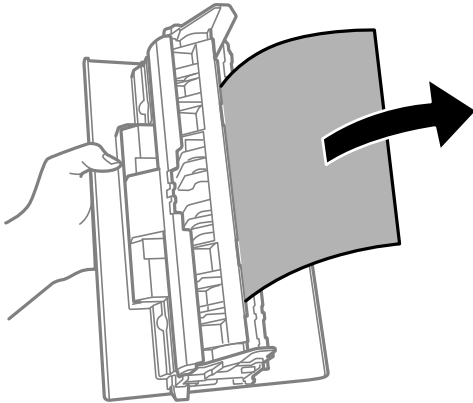


2. Извлеките застрявшую бумагу.



Устранение неполадок

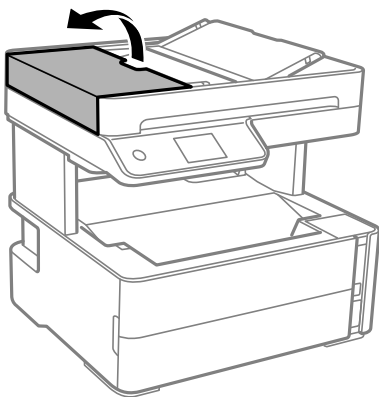
3. Извлеките застрявшую бумагу задняя крышка.



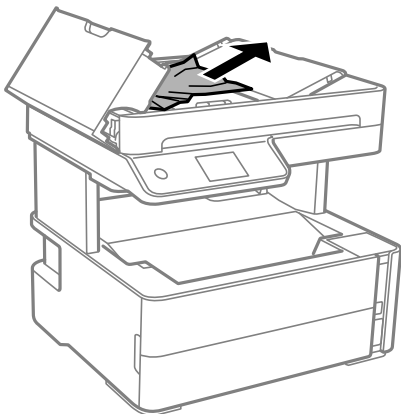
4. Вставьте задняя крышка в принтер.

Извлечение застрявшей бумаги из ADF

1. Откройте крышку ADF.



2. Извлеките замятую бумагу.



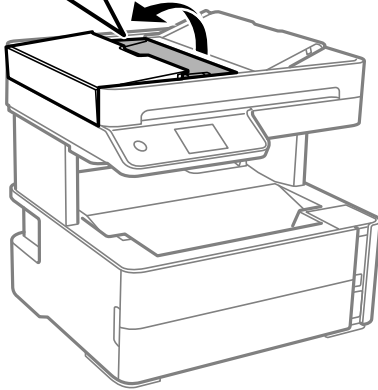
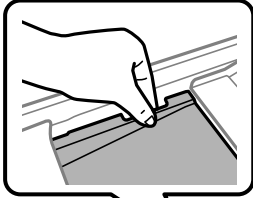
Устранение неполадок

3. Поднимите входной лоток ADF.

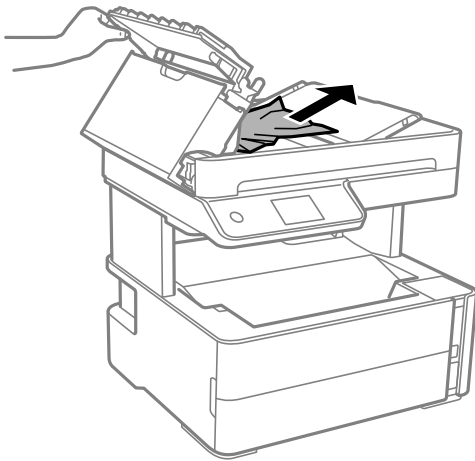


Важно:

Перед поднятием входного лотка ADF необходимо открыть крышку ADF. Если этого не сделать, устройство ADF может быть повреждено.

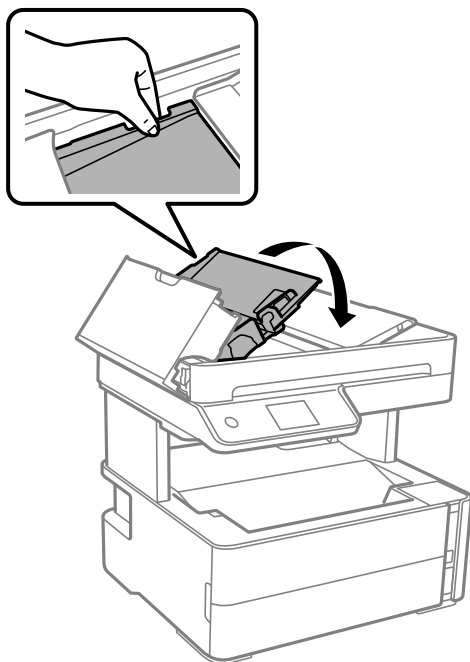


4. Извлеките замятую бумагу.

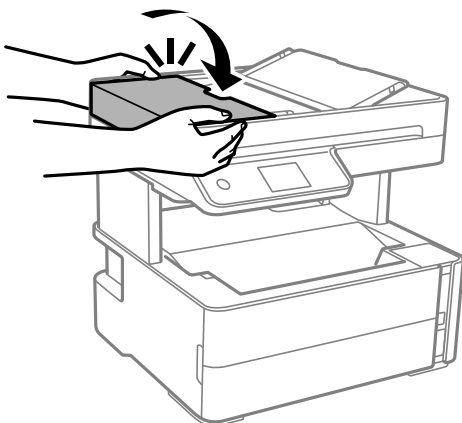


Устранение неполадок

5. Опустите входной лоток ADF.



6. Закройте крышку ADF до щелчка.



Бумага подается неправильно

Проверьте, что выполнены все указанные ниже условия, и предпримите необходимые действия для устранения неполадки.

- Поставьте принтер на ровную поверхность и выполняйте эксплуатацию в рекомендуемых условиях.
- Используйте бумагу, подходящую для этого принтера.
- Следуйте инструкциям по работе с бумагой.
- Не превышайте максимально допустимое количество листов, указанное для определенного формата бумаги.
- Убедитесь, что формат и тип бумаги соответствуют фактическому формату и типу бумаги, загруженной в принтер.

Устранение неполадок

- ❑ Очистите ролик внутри принтера.

Соответствующая информация

- ➔ «Требования к условиям окружающей среды» на стр. 190
- ➔ «Меры предосторожности при работе с бумагой» на стр. 24
- ➔ «Доступные форматы бумаги и емкость загрузки» на стр. 22
- ➔ «Список типов бумаги» на стр. 31

Замятие бумаги

Загрузите бумагу в правильной ориентации и придвиньте направляющие к краям стопки.

Соответствующая информация

- ➔ «Удаление замятой бумаги» на стр. 154
- ➔ «Загрузка бумаги в Кассета для бумаги» на стр. 25

Бумага подается под углом

Загрузите бумагу в правильной ориентации и придвиньте направляющие к краям стопки.

Соответствующая информация

- ➔ «Загрузка бумаги в Кассета для бумаги» на стр. 25

Выдаваемые листы бумаги выпадают из выходного лотка

Чтобы выдаваемые из устройства листы бумаги не выпадали из выходного лотка, выдвиньте стопор.

Во время печати выбрасывается бумага

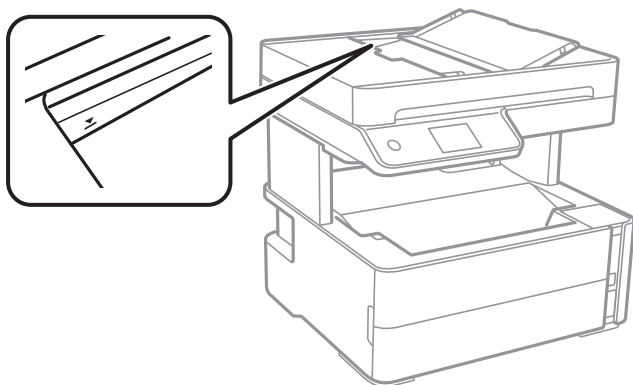
При загрузке печатных бланков (бумаги, на которой в области заголовка заранее напечатаны такие сведения, как имя отправителя или название компании), в качестве типа бумаги выберите **Бланк письма**.

Оригинал не подается в устройство АПД

- ❑ Используйте оригиналы, поддерживаемые устройством АПД.
- ❑ Загружайте оригиналы в правильном направлении и пододвиньте направляющие краев устройства АПД к краям оригинала.
- ❑ Очистите внутреннюю часть устройства АПД.

Устранение неполадок

- ❑ Не загружайте оригиналы выше линии, отмеченной значком треугольника на устройстве АПД.




- ❑ Убедитесь, что значок АПД отображается в нижней части экрана. Если его нет, снова разместите оригиналы.
- ❑ Проверьте, не размещен ли оригинал на стекле сканера.

Соответствующая информация



- ➔ [«Оригиналы, которые можно загружать в устройство АПД» на стр. 32](#)
- ➔ [«Размещение оригиналов в устройстве АПД» на стр. 33](#)
- ➔ [«Очистка устройства АПД» на стр. 138](#)

Неполадки с питанием и панелью управления

Питание не включается

- ❑ Убедитесь, что шнур питания устройства подключен надежно.
- ❑ Удерживайте кнопку  более длительное время.

Питание не выключается

Зажмите кнопку  дольше. Если все еще не удастся отключить принтер, выньте шнур питания. Во избежание высыхания печатающей головки необходимо опять включить принтер, после чего выключить его нажатием кнопки .

Автоматическое отключение питания

- ❑ Выберите **Настр. > Общие параметры > Основ. настройки > Настройки выкл.**, а затем отключите настройки **Выключение при простое** и **Выключение при отключении**.
- ❑ Выберите **Настр. > Общие параметры > Основ. настройки**, а затем отключите настройки **Таймер выключения**.

Устранение неполадок

Примечание:

В устройстве может применяться функция **Настройки выкл.** или **Таймер выключения**, в зависимости от места приобретения.

ЖК-дисплей гаснет

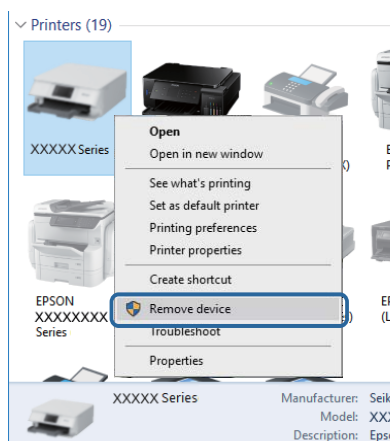
Принтер находится в режиме ожидания. Для возврата ЖК-дисплея в прежнее состояние нажмите на экран.

Невозможно выполнить печать с компьютера

Проверка соединения (USB)

- Надежно подсоедините кабель USB к принтеру и компьютеру.
- Если используется USB-концентратор, попробуйте подсоединить принтер напрямую к компьютеру.
- Если кабель USB не распознается, попробуйте подсоединить его к другому разъему или замените кабель.
- Если принтер не печатает при подключении по USB, попробуйте сделать следующее.

Отключите кабель USB от компьютера. Щелкните правой кнопкой на значке принтера, отображаемом на компьютере, и выберите **Извлечь устройство**. Затем подключите кабель USB к компьютеру и попробуйте выполнить тестовую печать.



Проверка программного обеспечения и данных

- Удостоверьтесь, что установлен оригинальный драйвер печати Epson. Если оригинальный драйвер печати Epson не установлен, то набор доступных функций будет ограничен. Рекомендуем использовать оригинальный драйвер печати Epson. Подробную информацию см. по следующей ссылке.
- При печати большого по объему изображения компьютеру может не хватить памяти. Напечатайте это изображение с более низким разрешением или в меньшем размере.

Устранение неполадок

Соответствующая информация

- ➔ «Проверка наличия оригинальных драйверов принтера Epson» на стр. 165
- ➔ «Установка приложений» на стр. 150

Проверка наличия оригинальных драйверов принтера Epson

Чтобы проверить, установлен ли на компьютере оригинальный драйвер принтера Epson, используйте один из следующих способов.

Windows

Выберите **Панель управления > Просмотр устройств и принтеров (Принтеры, Принтеры и факсы)**. Чтобы открыть окно свойств сервера печати, выполните следующее.

- Windows 10/Windows 8.1/Windows 8/Windows 7/Windows Server 2016/Windows Server 2012 R2/Windows Server 2012/Windows Server 2008 R2

Щелкните значок принтера и выберите **Свойства сервера печати** в верхней части окна.

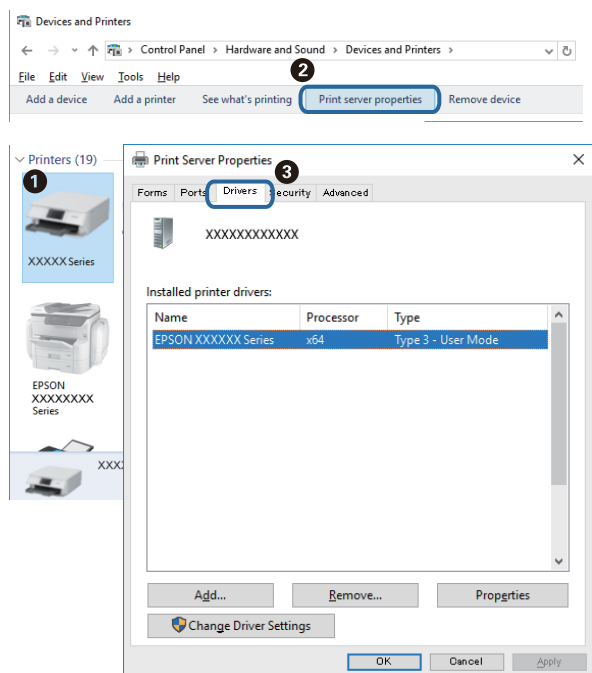
- Windows Vista/Windows Server 2008

Щелкните правой кнопкой мыши папку **Принтеры** и выберите **Запуск от имени администратора > Свойства сервера**.

- Windows XP/Windows Server 2003 R2/Windows Server 2003


В меню **Файл** выберите **Свойства сервера**.

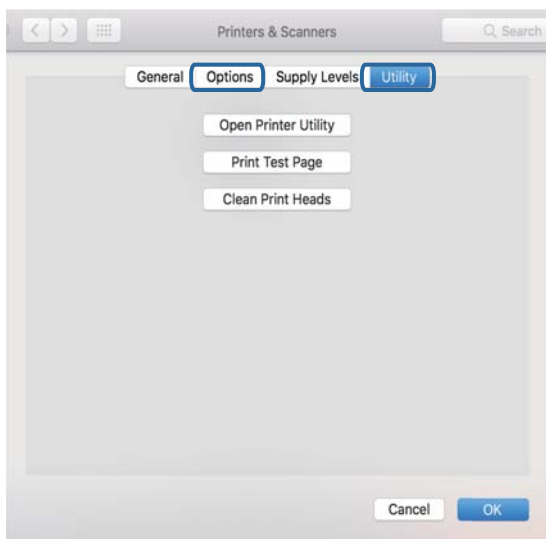
Выберите вкладку **Драйвер**. Если название вашего принтера отображается в списке, то на компьютере установлен оригинальный драйвер принтера Epson.



Устранение неполадок

Mac OS

Выберите **Системные настройки** в меню  > **Принтеры и сканеры** (или **Печать и сканирование**, **Печать и факс**), а затем выберите принтер. Щелкните **Параметры и принадлежности**. Если в окне видны вкладки **Параметры** и **Утилита**, на компьютере установлен оригинальный драйвер принтера Epson.

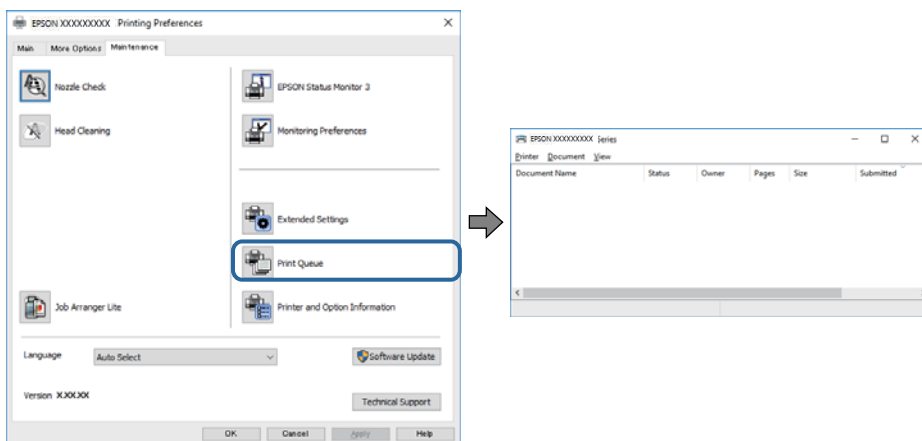


Соответствующая информация

➔ «Установка приложений» на стр. 150

Проверка состояния принтера с компьютера (Windows)

Щелкните **Очередь на печать** на вкладке **Сервис** драйвера печати и проверьте следующие параметры.



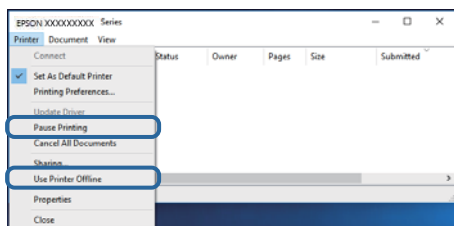
Проверьте наличие приостановленных заданий печати.

Если остались ненужные данные, выберите команду **Отменить все документы** в меню **Принтер**.

Устранение неполадок

- ❑ Убедитесь, что принтер не находится в автономном режиме или в режиме ожидания.

Если принтер находится в автономном режиме или режиме ожидания, отмените эти режимы в меню **Принтер**.



- ❑ Убедитесь, что принтер выбран в качестве принтера по умолчанию в меню **Принтер** (в этом элементе меню должен стоять флажок).

Если принтер не выбран принтером по умолчанию, его необходимо выбрать как принтер для использования по умолчанию. Если в разделе **Панель управления > Просмотр устройств и принтеров (Принтеры, Принтеры и факсы)** имеется несколько значков, то для выбора значка см. следующую информацию.

Примеры

USB-соединение: серия EPSON XXXX


Если драйвер печати был установлен несколько раз, то могло быть создано несколько копий этого драйвера. Если созданы копии вида «Серия EPSON XXXX (копия 1)», щелкните правой кнопкой мыши значок драйвера и выберите **Удалить устройство**.

- ❑ В меню **Принтер** убедитесь в выборе правильного порта (**Свойства > Порт**).

Выберите **USBXXX** для соединения через USB.

Проверка состояния принтера на компьютере (Mac OS)

Убедитесь, что принтер не находится в состоянии **Пауза**.

Выберите **Системные настройки** из меню  > **Принтеры и сканеры** (или **Печать и сканирование, Печать и факс**), а затем дважды щелкните значок принтера. Если принтер стоит на паузе, нажмите **Возобновить** (или **Возобновить работу принтера**).

Проблемы отпечатков

Потертости или пропуск цветов на отпечатках

- ❑ Если принтер долго не использовался, дюзы печатающих головок могли засориться и перестать пропускать чернила. Выполните проверку дюз и при необходимости прочистите печатающую головку.
- ❑ Если при выполнении печати уровень чернил был слишком низким и его нельзя было видеть через окошко на контейнере для чернил, заправьте контейнер до верхней линии, после чего воспользуйтесь утилитой **Механическая чистка** для замены чернил внутри чернильных трубок. После завершения работы утилиты выполните проверку дюз, чтобы убедиться в улучшении качества печати.

Устранение неполадок

Соответствующая информация

- ➔ [«Проверка засоренности дюз»](#) на стр. 129
- ➔ [«Дозаправка контейнера для чернил»](#) на стр. 123
- ➔ [«Механическая очистка печатающей головки \(Механическая чистка\)»](#) на стр. 133

Появляются полосы или неожиданные цвета

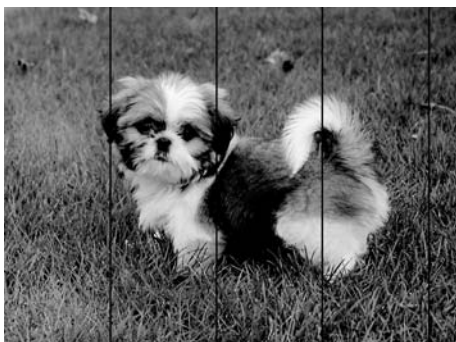


Дюзы печатающей головки могут быть забиты. Выполните проверку дюз для проверки состояния дюз печатающей головки. Если дюзы забиты, выполните очистку печатающей головки.

Соответствующая информация

- ➔ [«Проверка засоренности дюз»](#) на стр. 129

Появляются горизонтальные цветные полосы с интервалом приблизительно 3.3 см

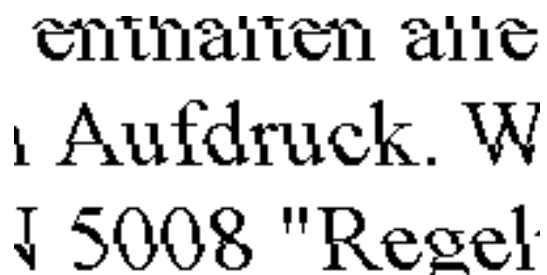


- Выберите тип бумаги, соответствующий носителю, загруженному в принтер.
- Выровняйте печатающую головку с помощью функции **Выравнив. по гориз.**
- При печати на обычной бумаге используйте настройку более высокого качества печати.

Соответствующая информация

- ➔ [«Список типов бумаги»](#) на стр. 31
- ➔ [«Калибровка печатающей головки»](#) на стр. 135

Вертикальные полосы или неровности



- Откалибруйте печатающую головку с помощью функции **Выровнив. по высоте**.
- Если после калибровки печатающей головки качество печати не улучшается, выполните печать, используя более высокие настройки качества.

Соответствующая информация

➔ [«Калибровка печатающей головки» на стр. 135](#)

Низкое качество печати

При неудовлетворительном качестве печати (появлении размытых участков и полос, недостаточной насыщенности или отсутствии цветов, недостаточном выравнивании) проверьте следующее.

Проверка принтера

- Убедитесь, что первоначальная заправка чернил завершена.
- Заправьте контейнер для чернил, если уровень чернил опустился ниже самой нижней линии.
- Выполните проверку дюз и при необходимости прочистите печатающую головку.
- Откалибруйте печатающую головку.

Проверка бумаги

- Используйте бумагу, подходящую для этого принтера.
- Не печатайте на влажной, поврежденной или слишком старой бумаге.
- Если бумага покорибилась или конверт раздулся, распрямите их.
- Не укладывайте бумагу в стопку сразу же после печати.
- Полностью высушите отпечатки, прежде чем использовать их по назначению. При просушке отпечатков не подвергайте их действию прямых солнечных лучей, не используйте фен и не касайтесь лицевой стороны отпечатка.
- При печати изображений или фотографий компания Epson рекомендует использовать оригинальную бумагу Epson. Печатайте на предназначенной для печати стороне оригинальной бумаги Epson.

Настройка параметров печати

- Выберите тип бумаги, соответствующий носителю, загруженному в принтер.
- Печатайте с более высокими настройками качества печати.


Устранение неполадок

- При двунаправленной (или высокоскоростной) печати печатающая головка двигается в обоих направлениях, в результате чего вертикальные линии могут не совпадать. Если качество печати не улучшается, отключите двунаправленную (или высокоскоростную) печать. Отключение этой настройки может замедлить скорость печати.

- Windows

Снимите флажок **Высокая скорость** на вкладке драйвера печати **Дополнительные настройки**.

- Mac OS

Выберите **Системные настройки** в меню  > **Принтеры и сканеры** (или **Печать и сканирование, Печать и факс**), а затем выберите принтер. Щелкните **Параметры и принадлежности** > **Параметры** (или **Драйвер**). Выберите **Выключить** для параметра **Высокоскоростная печать**.

Проверка бутылок с чернилами

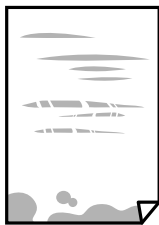
- Используйте бутылки с чернилами с кодом, соответствующим принтеру.
- Компания Epson рекомендует использовать бутылки с чернилами до даты, указанной на упаковке.
- Используйте оригинальные бутылки с чернилами Epson. Конструкция данного устройства предусматривает настройку цветов с учетом использования оригинальных бутылок с чернилами Epson. Использование неоригинальных бутылок с чернилами Epson может привести к снижению качества печати.

Соответствующая информация

- ➔ [«Проверка засоренности дюзов» на стр. 129](#)
- ➔ [«Калибровка печатающей головки» на стр. 135](#)
- ➔ [«Доступные форматы бумаги и емкость загрузки» на стр. 22](#)
- ➔ [«Список типов бумаги» на стр. 31](#)
- ➔ [«Меры предосторожности при работе с бумагой» на стр. 24](#)

Потертости и размытие на бумаге

- Если на отпечатках появляются горизонтальные полосы, или размазываются чернила на верхней или нижней части бумаги, загрузите бумагу в правильном направлении и придвиньте направляющие к краям листа.



Устранение неполадок

- ❑ Если на отпечатках появляются вертикальные полосы или размазываются чернила, очистите бумагопроводящий тракт.



- ❑ Чтобы проверить, не согнута ли бумага, положите ее на ровную поверхность. Если бумага неровная, разгладьте ее.
- ❑ При печати на плотной бумаге печатающая головка близко подходит к поверхности печати и может поцарапать бумагу. В этом случае следует включить режим предотвращения образования потертостей. Если эта функция включена, качество или скорость печати могут снизиться.

Windows

Щелкните **Расширенные параметры** на вкладке драйвера принтера **Сервис**, после чего выберите **Бумага с поперечным направлением волокон**.

Соответствующая информация

- ➔ [«Загрузка бумаги в Кассета для бумаги» на стр. 25](#)
- ➔ [«Очистка бумагопроводящего тракта от чернильных пятен» на стр. 136](#)

В процессе автоматической двухсторонней печати размазываются чернила

При использовании функции автоматической двухсторонней печати и печати насыщенных изображений, например фотографий и графиков, снизьте плотность печати и увеличьте время высыхания.

Соответствующая информация

- ➔ [«Настройки принтера» на стр. 40](#)

Напечатанные фотографии липкие на ощупь

Возможно, вы выполнили печать на обратной стороне фотобумаги. Убедитесь, что печать ведется на предназначенной для печати стороне.

После печати на тыльной стороне фотобумаги следует очистить бумагопроводящий тракт.

Соответствующая информация

- ➔ [«Очистка бумагопроводящего тракта от чернильных пятен» на стр. 136](#)

Неправильное положение, размер или поля отпечатка

- ❑ Загрузите бумагу в правильной ориентации и придвиньте направляющие к краям листа.

Устранение неполадок

- При размещении оригиналов на стекло сканера необходимо совместить угол оригинала с символом угла на раме стекло сканера. Если края копии обрезаны, слегка отодвиньте оригинал от угла.
- При размещении оригиналов на стекло сканера очистите стекло сканера и крышку сканера. Если на стекле присутствуют пыль или пятна, они могут попадать на область копирования, что приводит к неправильному положению при копировании или уменьшению изображения.
- Выберите нужный **Размер докум.** в настройках копирования.
- Выберите нужный размер бумаги.
- Откорректируйте размер полей в приложении таким образом, чтобы они попадали в область печати.

Соответствующая информация

- ➔ [«Загрузка бумаги в Кассета для бумаги» на стр. 25](#)
- ➔ [«Размещение оригиналов на Стекло сканера» на стр. 35](#)
- ➔ [«Очистка Стекло сканера» на стр. 141](#)
- ➔ [«Область печати» на стр. 187](#)

Символы напечатаны неправильно или с искажением

- Надежно подключите кабель USB к принтеру и компьютеру.
- Отмените все приостановленные задания печати.
- Не переводите компьютер в режим **Гибернации** или **Сна** во время печати. Страницы с искаженным текстом могут быть напечатаны в следующий раз при включении компьютера.
- Напечатанные символы могут быть искажены при использовании драйвера принтера, который использовался ранее. Убедитесь, что используемый драйвер предназначен для этого принтера. Проверьте марку принтера в верхней части окна драйвера принтера.

Напечатанное изображение перевернуто

В драйвере принтера или приложении отключите все настройки зеркального отображения.

- Windows
Снимите флажок **Зеркально** на вкладке драйвера принтера **Дополнительные настройки**.
- Mac OS
Снимите флажок **Зеркально** в меню диалогового окна печати **Настройки печати**.

Мозаичные узоры на отпечатках

При печати изображений или фотографий используйте файлы в высоком разрешении. Как правило, изображения на веб-сайтах имеют низкое разрешение, и хотя они хорошо выглядят на экране, качество при печати может заметно ухудшиться.

Неравномерные цвета, размытость, точки или прямые линии на копируемом изображении

- Очистите бумагопроводящий тракт.
- Очистите стекло сканера.
- Очистите АПД.
- Не нажимайте слишком сильно на оригинал или крышку сканера при размещении оригиналов на стекло сканера.
- Если отпечатки смазаны, уменьшите значение плотности печати.

Соответствующая информация

- ➔ [«Очистка бумагопроводящего тракта от чернильных пятен» на стр. 136](#)
- ➔ [«Очистка Стекло сканера» на стр. 141](#)
- ➔ [«Очистка устройства АПД» на стр. 138](#)
- ➔ [«Базовые меню копирования» на стр. 90](#)

На копируемом изображении появляется муар (штриховка)

Измените настройки уменьшения/увеличения или немного измените угол размещения оригинала.

Соответствующая информация

- ➔ [«Базовые меню копирования» на стр. 90](#)

На копируемом изображении появляется изображение обратной стороны оригинала

- Если оригинал выполнен на тонкой бумаге, поместите его на стекло сканера и накройте листом черной бумаги.
- На панели управления уменьшите плотность копирования в соответствующей настройке.

Соответствующая информация

- ➔ [«Базовые меню копирования» на стр. 90](#)

Устранить проблему печати не удалось




Если вы испробовали все решения, но не смогли устранить проблему, попробуйте удалить и повторно установить драйвер принтера.

Соответствующая информация

- ➔ [«Удаление приложений» на стр. 151](#)
- ➔ [«Установка приложений» на стр. 150](#)

Другие проблемы печати

Печать выполняется слишком медленно

- Закройте все ненужные приложения.
- Уменьшите настройку качества. При высоком качестве снижается скорость печати.
- Включите режим двунаправленной (или высокоскоростной) печати. При включении данного параметра печатающая головка печатает, двигаясь в обе стороны, в результате чего повышается скорость печати.
 - Windows
Выберите **Высокая скорость** на вкладке драйвера печати **Дополнительные настройки**.
 - Mac OS
Выберите **Системные настройки** в меню  > **Принтеры и сканеры** (или **Печать и сканирование, Печать и факс**), а затем выберите принтер. Щелкните **Параметры и принадлежности** > **Параметры** (или **Драйвер**). Выберите **Включить** для параметра **Высокоскоростная печать**.
- Отключите тихий режим. Данная функция снижает скорость печати.
 - Панель управления
Нажмите  на главном экране и выключите режим **Тихий режим**.
 - Windows
Выберите значение **Выключить** для параметра **Тихий режим** на вкладке драйвера принтера **Главное**.
 - Mac OS
Выберите **Системные настройки** в меню  > **Принтеры и сканеры** (или **Печать и сканирование, Печать и факс**), а затем выберите принтер. Щелкните **Параметры и принадлежности** > **Параметры** (или **Драйвер**). Выберите **Выключить** для параметра **Тихий режим**.

Скорость печати или сканирования значительно снижается при непрерывном выполнении этих процедур

Скорость печати или сканирования снижается во избежание перегрева и повреждения механизма принтера. Несмотря на это, данные процедуры можно продолжать. Чтобы вернуться к обычной скорости, не используйте принтер в течение 30 минут или более. Скорость не возвращается к обычной, если отключить питание.

Невозможно запустить сканирование

- Если сканирование проводится с помощью устройства ADF, проверьте, закрыты ли крышки сканера и устройства ADF.
- Надежно подсоедините кабель USB к принтеру и компьютеру. Если используется USB-концентратор, попробуйте подсоединить принтер напрямую к компьютеру.
- Убедитесь, что в Epson Scan 2 выбран правильный принтер (сканер).

Устранение неполадок

Убедитесь, что принтер распознается при работе в Windows

Если используется ОС Windows, убедитесь, что принтер (сканер) отображается в меню **Сканер и камера**. Принтер (сканер) должен отображаться как EPSON XXXXX (название принтера). Если принтер (сканер) не отображается, удалите и повторно установите Epson Scan 2. Для доступа к меню **Сканер и камера** см. следующие пункты.

Windows 10

Нажмите кнопку «Пуск» и выберите **Система Windows > Панель управления**, нажмите кнопку «Поиск» и введите «Сканер и камера», затем нажмите **Просмотр сканеров и камер**, после чего проверьте, отображается ли принтер.

Windows 8.1/Windows 8/Windows Server 2012 R2/Windows Server 2012

Выберите **Рабочий стол > Настройки > Панель управления**, нажмите кнопку «Поиск» и введите «Сканер и камера», затем нажмите **Показать сканер и камеру**, после чего проверьте, отображается ли принтер.

Windows 7/Windows Server 2008 R2

Нажмите кнопку «Пуск» и выберите **Панель управления**, нажмите кнопку «Поиск» и введите «Сканер и камера», затем нажмите **Просмотр сканеров и камер**, после чего проверьте, отображается ли принтер.

Windows Vista/Windows Server 2008

Нажмите кнопку «Пуск» и выберите **Панель управления > Оборудование и звук > Сканеры и камеры**, после чего проверьте, отображается ли принтер.

Windows XP/Windows Server 2003 R2/Windows Server 2003

Нажмите кнопку «Пуск» и выберите **Панель управления > Принтеры и другое оборудование > Сканеры и камеры**, после чего проверьте, отображается ли принтер.

Соответствующая информация

➔ [«Удаление приложений» на стр. 151](#)

➔ [«Установка приложений» на стр. 150](#)

Проблемы со сканируемым изображением

При сканировании со стекла сканера появляются неравномерные цвета, грязь, пятна и т. п.

Очистите стекло сканера.

Удалите частицы мусора или грязи, прилипшие к оригиналу.

Не нажимайте чрезмерно на оригинал или крышку сканера. При чрезмерном нажатии могут возникать размытия, размазанные участки и пятна.

Соответствующая информация

➔ [«Очистка Стекло сканера» на стр. 141](#)

Устранение неполадок

При сканировании через ADF появляются прямые линии

- Очистите ADF.

Прямые линии на изображении могут появляться при попадании мусора или грязи в ADF.

- Удалите частицы мусора или грязи, прилипшие к оригиналу.

Соответствующая информация

- ➔ [«Очистка устройства АПД» на стр. 138](#)

Плохое качество изображения

- В программе Epson Scan 2 настройте изображение с помощью функций вкладки **Расширенные настройки** и выполните сканирование.
- При низком установленном разрешении попробуйте увеличить разрешение и выполните сканирование.

Соответствующая информация

- ➔ [«Сканирование с помощью Epson Scan 2» на стр. 96](#)

На заднем плане изображений появляется смещение

На отсканированном изображении может появляться изображение, расположенное на обратной стороне оригинала.

- В программе Epson Scan 2 выберите вкладку **Расширенные настройки** и измените значение **Яркость**. Эта функция может быть недоступна в зависимости от настроек на вкладке **Главные настройки > Тип изображения** или других настроек на вкладке **Расширенные настройки**.
- В программе Epson Scan 2 выберите вкладку **Расширенные настройки**, затем **Параметр изображения > Улучшение текста**.
- При сканировании со стекла сканера поместите лист черной бумаги или настольную подкладку на оригинал.

Соответствующая информация

- ➔ [«Сканирование с помощью Epson Scan 2» на стр. 96](#)
- ➔ [«Размещение оригиналов» на стр. 32](#)

Текст размыт

- В программе Epson Scan 2 выберите вкладку **Расширенные настройки**, затем **Параметр изображения > Улучшение текста**.
- В программе Epson Scan 2 при параметре **Тип изображения** на вкладке **Главные настройки**, установленном на значение **Черно-белый**, измените значение параметра **Поро** на вкладке **Расширенные настройки**. При увеличении значения параметра **Поро** черный цвет станет более насыщенным.
- При низком разрешении попробуйте увеличить его и повторите сканирование.

Устранение неполадок

Соответствующая информация

➔ [«Сканирование с помощью Epson Scan 2» на стр. 96](#)

Возникают муаровые узоры (паутинообразные тени)

Если оригинал представляет собой печатный документ, в сканированном изображении могут возникать муаровые узоры (паутинообразные тени).

На вкладке **Расширенные настройки** в программе Epson Scan 2 выберите **Удаление растра**.



Измените разрешение и повторите сканирование.

Соответствующая информация

➔ [«Сканирование с помощью Epson Scan 2» на стр. 96](#)

Не получается выполнить сканирование требуемой области на стекле сканера

- Убедитесь, что оригинал помещен на стекло сканера в соответствии с метками выравнивания.
- Если отсутствует край отсканированного изображения, переместите оригинал на небольшое расстояние от края стекла сканера.
- При сканировании с панели управления и выборе функции автоматической обрезки области сканирования удалите все следы грязи и мусора со стекла сканера и крышки сканера. При наличии следов грязи и мусора вокруг оригинала область сканирования будет соответственно увеличена.

Соответствующая информация

➔ [«Размещение оригиналов» на стр. 32](#)

➔ [«Очистка Стекло сканера» на стр. 141](#)

Текст не распознается правильно при сохранении в формате Индексированный файл PDF

- В окне **Настройки формата изображения** программы Epson Scan 2 проверьте правильность установки языка (**Язык текста**) на вкладке **Текст**.
- Убедитесь, что оригинал расположен ровно.

Устранение неполадок

- Используйте оригинал с четким текстом. Распознавание текста может не быть выполнено при использовании следующих типов оригиналов.
 - Оригиналы, которые неоднократно копировались.
 - Оригиналы, полученные по факсу (с низким разрешением)
 - Оригиналы, которые имеют слишком малый межсимвольный или межстрочный интервал
 - Оригиналы с перечеркнутым и подчеркнутым текстом
 - Оригиналы с рукописным текстом
 - Измятые и порванные оригиналы
- В программе Epson Scan 2 при параметре **Тип изображения** на вкладке **Главные настройки**, установленном на значение **Черно-белый**, измените значение параметра **Поро** на вкладке **Расширенные настройки**. При увеличении значения параметра **Поро** область черного цвета станет больше.
- В программе Epson Scan 2 выберите вкладку **Расширенные настройки**, затем **Параметр изображения > Улучшение текста**.

Соответствующая информация

- ➔ [«Сканирование с помощью Epson Scan 2» на стр. 96](#)

Не получается решить проблемы со сканированным изображением

Если проблему не удалось решить никаким из способов, выполните инициализацию настроек Epson Scan 2 с помощью Epson Scan 2 Utility.

Примечание:

Epson Scan 2 Utility — приложение, входящее в состав ПО Epson Scan 2.

1. Запустите Epson Scan 2 Utility.
 - Windows 10/Windows Server 2016
Щелкните кнопку «Пуск» и выберите **EPSON > Epson Scan 2 Utility**.
 - Windows 8.1/Windows 8/Windows Server 2012 R2/Windows Server 2012
С помощью кнопки «Поиск» введите название приложения, после чего нажмите на отображенный значок.
 - Windows 7/Windows Vista/Windows XP/Windows Server 2008 R2/Windows Server 2008/Windows Server 2003 R2/Windows Server 2003
Щелкните кнопку «Пуск» и выберите **Все программы** или **Программы > EPSON > Epson Scan 2 Utility > Epson Scan 2**.
 - Mac OS
Нажмите **Перейти > Приложения > Epson Software > Epson Scan 2 Utility**.
2. Выберите вкладку **Другое**.

Устранение неполадок

3. Нажмите **Сброс**.

Примечание:

Если инициализация не помогла решить проблему, выполните удаление и повторную установку Epson Scan 2.

Соответствующая информация

- ➔ [«Удаление приложений»](#) на стр. 151
- ➔ [«Установка приложений»](#) на стр. 150

Другие проблемы сканирования

Сканирование выполняется слишком медленно

Уменьшите разрешение.

Сканирование в формат PDF/Multi-TIFF приостанавливается

- При сканировании с помощью Epson Scan 2 можно непрерывно отсканировать до 999 страниц в формате PDF и до 200 страниц в формате Multi-TIFF.
- При сканировании больших объемов рекомендуется использовать оттенки серого.
- Увеличьте свободное пространство на жестком диске компьютера. Сканирование может приостановиться, если свободного места недостаточно.
- Попробуйте отсканировать при более низком разрешении. Сканирование приостанавливается, если общий размер данных достигает предела.

Соответствующая информация



- ➔ [«Сканирование с помощью Epson Scan 2»](#) на стр. 96

Проблемы при отправке и приеме факсов

Невозможно отправлять или получать факсы

- Запустите автоматическую проверку подключения факса, выбрав **Проверить подкл. факса** на панели управления. Попробуйте применить решения, напечатанные в отчете.
- Проверьте параметр **Тип линии**. Проблему может решить переход на режим **PBX**. Если телефонная система требует код внешнего доступа для выхода на внешнюю линию, необходимо зарегистрировать в принтере код доступа и при отправке факсов вводить знак # (решетка) в начале номера факса.
- В случае возникновения ошибки связи установите на панели управления для параметра **Скорость перед. факса** значение **Низкая (9600 бит/с)**.
- Проверьте, работает ли настенная телефонная розетка, подключив к ней телефон. Если входящие или исходящие вызовы невозможны, обратитесь к телекоммуникационной компании.

Устранение неполадок

- ❑ Для подключения к телефонной линии DSL необходимо использовать DSL-модем, оснащенный встроенным фильтром DSL, или установить на линию отдельный фильтр. Свяжитесь с поставщиком услуг DSL.
- ❑ При соединении с телефонной линией DSL подключите принтер напрямую к телефонному разъему, после чего проверьте возможность отправки факсов. Если отправка возможна, проблема может быть вызвана фильтром DSL. Свяжитесь с поставщиком услуг DSL.
- ❑ Включите на панели управления настройку **ЕСМ**. При выключенной настройке **ЕСМ** отправка цветных факсов невозможна.
- ❑ При отправке и приеме факсов с помощью компьютера убедитесь, что принтер подключен через USB-кабель, а на компьютере установлен драйвер PC-FAX. Драйвер PC-FAX устанавливается вместе с FAX Utility.
- ❑ Если вы пользуетесь Windows, убедитесь, что принтер (факс) отображается в окне **Устройства и принтеры, Принтер** или **Принтеры и другое оборудование**. Принтер (факс) отображается как EPSON XXXXX (FAX). Если принтер (факс) не отображается, удалите и повторно установите FAX Utility. Получить доступ к разделам **Устройства и принтеры, Принтеры** или **Принтеры и другое оборудование** можно следующим образом.
 - ❑ Windows 10/Windows Server 2016
Нажмите кнопку «Пуск», затем выберите **Система Windows > Панель управления > Просмотр устройств и принтеров** в разделе **Оборудование и звук**.
 - ❑ Windows 8.1/Windows 8
Выберите **Рабочий стол > Настройки > Панель управления > Просмотр устройств и принтеров** в **Оборудование и звук** или **Оборудование**.
 - ❑ Windows 7
Нажмите кнопку «Пуск» и выберите **Панель управления > Просмотр устройств и принтеров** в **Оборудование и звук** или **Оборудование**.
 - ❑ Windows Vista
Нажмите кнопку «Пуск», выберите **Панель управления > Принтеры** в разделе **Оборудование и звук**.
 - ❑ Windows XP
Нажмите кнопку «Пуск», выберите **Настройки > Панель управления > Принтеры и другое оборудование > Принтеры и факсы**.
- ❑ В Mac OS проверьте следующее.
 - ❑ Выберите **Системные настройки** в меню  > **Принтеры и сканеры** (или **Печать и сканирование, Печать и факс**), а затем убедитесь, что принтер (факс) отображается. Принтер (факс) отображается как FAX XXXX (USB) или FAX XXXX (IP). Если принтер (факс) не отображается, нажмите [+] и зарегистрируйте принтер (факс).
 - ❑ Выберите **Системные настройки** из меню  > **Принтеры и сканеры** (или **Печать и сканирование, Печать и факс**), а затем дважды щелкните принтер (факс). Если принтер стоит на паузе, нажмите **Возобновить** (или **Возобновить работу принтера**).

Соответствующая информация

- ➔ [«Проверить подкл. факса» на стр. 57](#)
- ➔ [«Меню Основ. настройки» на стр. 59](#)
- ➔ [«Подключение принтера к телефонной линии» на стр. 47](#)

Устранение неполадок

- ➔ «Удаление приложений» на стр. 151
- ➔ «Установка приложений» на стр. 150

Не удается отправить факс




- Задайте на панели управления данные заголовка для исходящих факсов. Некоторые факсовые аппараты автоматически отклоняют факсы без заголовка.
- Если идентификатор вызывающего абонента заблокирован, необходимо его разблокировать. Некоторые телефоны или факсовые аппараты автоматически отклоняют анонимные вызовы.
- Спросите у получателя, правильно ли указан номер факса и готов ли факсовый аппарат получателя принять факс.

Соответствующая информация

- ➔ «Меню Основ. настройки» на стр. 59
- ➔ «Невозможно отправлять или получать факсы» на стр. 179

Не удается отправить факс определенному получателю

Если не удастся отправить факс определенному получателю из-за ошибки, выполните следующие действия.

- Если аппарат получателя не принимает вызов в течение 50 секунд после того, как принтер заканчивает набор, вызов завершается с ошибкой. Наберите номер с подсоединенного телефона и проверьте, сколько времени проходит до начала тонового сигнала факса. Если проходит более 50 секунд, добавьте паузы после набора номера факса для отправки факса. Чтобы добавить паузу, используйте кнопку . В качестве знака паузы используется дефис. Одна пауза длится около трех секунд. При необходимости можно ввести несколько пауз.
- Если получатель выбран из списка контактов, проверьте правильность зарегистрированных данных. Если данные указаны верно, выберите данного получателя из списка контактов, нажмите  >  **Изменить** и измените **Скор. перед. факса** на **Низкая (9600 бит/с)**.

Соответствующая информация

- ➔ «Отправка факсов с набором номера через внешний телефон» на стр. 102
- ➔ «Управление контактами» на стр. 37
- ➔ «Невозможно отправлять или получать факсы» на стр. 179

Не получается отправить факс в указанное время

Правильно задайте на панели управления дату и время.

Соответствующая информация

- ➔ «Отправка факса в указанное время (Отослать факс позже)» на стр. 103
- ➔ «Меню Основ. настройки» на стр. 59

Устранение неполадок

Не удается получить факс

- Если вы используете услугу переадресации вызовов, принтер может не принимать факсы. Свяжитесь с вашим поставщиком услуг.
- Если к принтеру не подключен телефон, установите параметр **Режим приема** на **Авто** на панели управления.
- В указанных ниже случаях принтер прекращает прием факсов в связи с нехваткой памяти. Сведения об устранении проблемы с переполнением памяти см. в разделе, посвященном устранению неполадок.
 - Достигнуто максимальное число принятых документов: 100 шт.
 - Память принтера переполнена (100 %).
- Убедитесь, что номер факса отправителя был зарегистрирован в **Список отклоненных номеров**. Факсы, отправленные с номеров, которые были добавлены в этот список, блокируются при включении параметра **Список отклоненных номеров** в **Отклонение факса**.
- Спросите отправителя, настроены ли параметры заголовка на его факсе. Факсы, которые не включают заголовок, блокируются при включении параметра **Пустой заголовок факса заблокир.** в **Отклонение факса**.
- Убедитесь, что номер факса отправителя зарегистрирован в списке контактов. Факсы, отправленные с номеров, которые не были зарегистрированы в этом списке, блокируются при включении параметра **Незарегистрированные контакты** в **Отклонение факса**.

Соответствующая информация

- ➔ [«Меню Основ. настройки» на стр. 59](#)
- ➔ [«Невозможно отправлять или получать факсы» на стр. 179](#)
- ➔ [«Ошибка переполнения памяти» на стр. 182](#)

Ошибка переполнения памяти

- Если принтер настроен на сохранение принятых факсов в папку входящих сообщений, прочитанные факсы из этой папки необходимо удалять.
- Если принтер настроен на сохранение принятых факсов на компьютер, включите компьютер, на который они сохраняются. После сохранения на компьютере факсы удаляются из памяти принтера.
- Даже если память переполнена, можно отправлять монохромные факсы с помощью функции **Прямая отправка**. Кроме того, факс можно отправить, набрав номер на внешнем телефоне.
- Если принтер не может напечатать принятый факс из-за ошибки принтера, например из-за застрявшей бумаги, может возникнуть ошибка переполнения памяти. Устраните проблему с принтером, свяжитесь с отправителем и попросите отправить факс еще раз.

Соответствующая информация

- ➔ [«Сохранение полученных факсов в папке «Входящие»» на стр. 108](#)
- ➔ [«Отправка большого количества страниц монохромного документа \(Прямая отправка\)» на стр. 103](#)
- ➔ [«Отправка факсов с набором номера через внешний телефон» на стр. 102](#)
- ➔ [«Удаление замятой бумаги» на стр. 154](#)

Низкое качество отправляемых факсов

- Очистите стекло сканера.
- Очистите устройство АПД.
- Измените на панели управления параметр **Плотность**.
- Если вы не уверены в возможностях факсимильного аппарата получателя, включите функцию **Прямая отправка** или выберите значение **Хорошее** для параметра **Разрешение**.
- Включите на панели управления параметр **ЕСМ**.

Соответствующая информация

- ➔ [«Настройки факса» на стр. 110](#)
- ➔ [«Меню Основ. настройки» на стр. 59](#)
- ➔ [«Очистка Стекло сканера» на стр. 141](#)
- ➔ [«Очистка устройства АПД» на стр. 138](#)


Отправлены факсы неверного размера

- При отправке факса с использованием стекло сканера правильно разместите оригинал, совместив его угол с начальной отметкой. Выберите размер оригинала на панели управления.
- Очистите стекло сканера и крышку сканера. Если на стекле присутствуют пыль или пятна, они могут попадать на область сканирования, что приводит к неправильному положению при сканировании или уменьшению изображения.

Соответствующая информация

- ➔ [«Настройки факса» на стр. 110](#)
- ➔ [«Размещение оригиналов» на стр. 32](#)
- ➔ [«Очистка Стекло сканера» на стр. 141](#)

Низкое качество принимаемых факсов

- Включите на панели управления параметр **ЕСМ**.
- Свяжитесь с отправителем и попросите отправить факс в более высоком качестве.
- Повторно напечатайте принятый факс. Выберите **Факс** >  > **Повт. печать получ. факса**, чтобы напечатать факс.

Соответствующая информация

- ➔ [«Меню Основ. настройки» на стр. 59](#)

Не удается напечатать принятые факсы

- При возникновении ошибки на принтере, например в случае замятия бумаги, принтер не может напечатать принятые факсы. Проверьте принтер.

Устранение неполадок

- ❑ Если принтер настроен на сохранение принятых факсов в папку входящих сообщений, принятые факсы из этой папки не печатаются автоматически. Проверьте **Настройки приема**.

Соответствующая информация

- ➔ [«Проверка состояния принтера» на стр. 153](#)
- ➔ [«Удаление замятой бумаги» на стр. 154](#)
- ➔ [«Сохранение полученных факсов в папке «Входящие»» на стр. 108](#)

Страницы пустые или только небольшое количество текста печатается на второй странице при получении факсов

Вы можете печатать на одной странице с помощью **Удал. данные печ. после раздел.** в меню **Настройки разделения страницы**.

Выберите **Удалить сверху** или **Удалить снизу** в **Удал. данные печ. после раздел.**, затем измените значение параметра **Порог**. Повышение порога приводит к увеличению удаляемого объема; более высокий порог дает более высокую вероятность размещения всего на одной странице.

Соответствующая информация

- ➔ [«Меню Настройки печати» на стр. 58](#)

Другие проблемы пересылки факсов

Невозможно произвести звонок по подключенному телефону

Подключите телефон к порту EXT. на принтере и поднимите трубку телефона. Если в трубке не слышно сигнала, правильно подключите телефонный кабель.

Соответствующая информация

- ➔ [«Подключение телефонного аппарата к принтеру» на стр. 48](#)

Автоответчик не может отвечать на голосовые вызовы

На панели управления установите параметр принтера **Кол-во звон. для отв.** на число, превышающее количество звонков для автоответчика.

Соответствующая информация

- ➔ [«Меню Основ. настройки» на стр. 59](#)
- ➔ [«Установка параметров для использования автоответчика» на стр. 54](#)

Номер факса отправителя неправильный или не отображается на принятых факсах


Возможно, отправитель не настроил данные для верхнего колонтитула факса или настроил их неправильно. Свяжитесь с отправителем.

Другие проблемы

Сильный шум при работе

Если во время работы появляется слишком сильный шум, включите режим **Тихий режим**. Включение этой функции может снизить скорость печати.


- Панель управления

Нажмите  на начальном экране и включите **Тихий режим**.


- Драйвер принтера для ОС Windows

Включите **Тихий режим** на вкладке **Главное**.

- Драйвер принтера для ОС Mac OS

Выберите **Системные настройки** в меню  > **Принтеры и сканеры** (или **Печать и сканирование, Печать и факс**), а затем выберите принтер. Щелкните **Параметры и принадлежности** > **Параметры** (или **Драйвер**). Выберите **Включить** для параметра **Тихий режим**.

- Epson Scan 2

Нажмите кнопку  для вызова меню **Конфигурация**. Настройте **Тихий режим** на вкладке **Сканировать**.

Неправильные дата и время

Правильно задайте на панели управления дату и время. Часы могут начать показывать неправильное время в случае падения напряжения из-за удара молнии или в случае, если питание было надолго отключено.

Соответствующая информация

- ➔ [«Меню Основ. настройки» на стр. 59](#)

Брандмауэр блокирует приложение (только Windows)

Добавьте приложение в список программ, разрешенных брандмауэром Windows, в настройках безопасности на **Панели управления**.

Отображается сообщение о необходимости сброса уровня чернил

Дозаправьте контейнер для чернил, а затем сбросьте уровень чернил.

При определенных условиях использования сообщение может отображаться, даже если в картридже остались чернила.

Если это сообщение отображается, когда в контейнере осталось более половины чернил, возможно, принтер неисправен. Обратитесь в службу технической поддержки Epson.

Соответствующая информация

➔ [«Дозаправка контейнера для чернил» на стр. 123](#)

Если пролились чернила

- Если чернила попали на область вокруг картриджа, вытрите их с помощью чистой мягкой ткани или ватной палочки без ворса.
- Если чернила пролились на стол или на пол, сразу же вытрите их. После засыхания удалить чернильное пятно будет сложно. Чтобы чернильное пятно не размазывалось, промокните его сухой тканью и удалите остатки влажной тряпкой.
- При попадании чернил на кожу рук вымойте их водой с мылом.

Приложение

Технические характеристики

Характеристики принтера

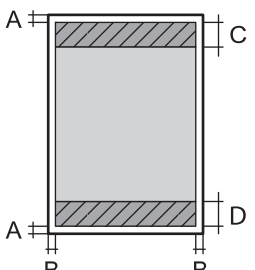
Расположение дюз печатающей головки	Дюзы черных чернил: 400 × 2 ряда	
Масса бумаги*	Простая бумага	От 64 до 90 г/м ² (от 17 до 24 фунтов)
	Конверты	Конверт № 10, DL, С6: от 75 до 90 г/м ² (от 20 до 24 фунтов)

* Даже если толщина бумаги не выходит за этот диапазон, бумага может не подаваться в принтер или качество печати может ухудшиться (в зависимости от свойств или качества бумаги).

Область печати

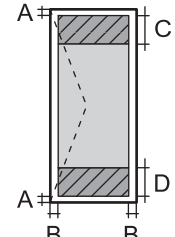
Область печати для одиночных листов

Из-за особенностей конструкции принтера качество печати может снизиться в затененных местах изображения.

	A	3.0 мм (0.12 дюйма)
	B	3.0 мм (0.12 дюйма)
	C	46.0 мм (1.81 дюйма)
	D	44.0 мм (1.73 дюйма)

Область печати для конвертов

Из-за особенностей конструкции принтера качество печати может снизиться в затененных местах изображения.

	A	3.0 мм (0.12 дюйма)
	B	5.0 мм (0.20 дюйма)
	C	24.0 мм (0.95 дюйма)
	D	46.0 мм (1.81 дюйма)

Приложение

Характеристики сканера

Тип сканера	Планшетный
Фотоэлемент	CIS
Эффективная площадь	10200 × 14040 пикселей (1200 точек на дюйм)
Максимальный размер документа	216 × 297 мм (8.5 × 11.7 дюйма) A4, Letter
Разрешение сканирования	1200 точек на дюйм (основное сканирование) 2400 точек на дюйм (дополнительное сканирование)
Разрешение на выходе	50–9600 точек на дюйм (с шагом 1 точка на дюйм)
Глубина цвета	Цветной режим <input type="checkbox"/> 48 бит/пиксель на внутренние (16 бит/пиксель на внутренние цвета) <input type="checkbox"/> 24 бит/пиксель на внешние (8 бит/пиксель на внешние цвета) Оттенки серого <input type="checkbox"/> 16 бит/пиксель на внутренние <input type="checkbox"/> 8 бит/пиксель на внешние Черно-белый режим <input type="checkbox"/> 16 бит/пиксель на внутренние <input type="checkbox"/> 1 бит/пиксель на внешние
Источник света	Светодиод

Характеристики интерфейса

Для компьютера	Высокоскоростной USB
----------------	----------------------

Характеристики факса

Тип факса	Переносной черно-белый и цветной факс (ITU-T Super Group 3)* ¹
Поддерживаемые линии	Стандартные аналоговые телефонные линии, телефонные системы PBX (учрежденческой автоматической телефонной станции)
Скорость	До 33.6 кбит/с

Приложение

Разрешение	<p>Монохромный</p> <p><input type="checkbox"/> Стандарт: 8 пикселей/мм × 3,85 линии/мм (203 пикселя/дюйм × 98 линий/дюйм)</p> <p><input type="checkbox"/> Хорошее: 8 пикселей/мм × 7,7 линии/мм (203 пикселя/дюйм × 196 линий/дюйм)</p> <p><input type="checkbox"/> Супервысокое: 8 пикселей/мм × 15,4 линии/мм (203 пикселя/дюйм × 392 линии/дюйм)</p> <p><input type="checkbox"/> Сверхвысокое: 16 пикселей/мм × 15,4 линии/мм (406 пикселей/дюйм × 392 линии/дюйм)</p> <p><input type="checkbox"/> Фото: 8 пикселей/мм × 7,7 линии/мм (203 пикселя/дюйм × 196 линий/дюйм)</p> <p>Цветной режим</p> <p>200 × 200 точек на дюйм</p>
Память страниц	До 180 страниц (при получении диаграммы ITU-T № 1 в режиме монохромной черновой печати)
Повторный набор* ²	2 раза (с 1-минутным интервалом)
Интерфейс	RJ-11 для телефонной линии, RJ-11 для подключения телефонного аппарата

*1 Черно-белый режим только для приема факсов.

*2 Параметры могут отличаться в зависимости от страны и региона.

Размеры

Размеры	<p>Хранение</p> <p><input type="checkbox"/> Ширина: 375 мм (14.8 дюйма)</p> <p><input type="checkbox"/> Глубина: 347 мм (13.7 дюйма)</p> <p><input type="checkbox"/> Высота: 346 мм (13.6 дюйма)</p> <p>Печать</p> <p><input type="checkbox"/> Ширина: 375 мм (14.8 дюйма)</p> <p><input type="checkbox"/> Глубина: 347 мм (13.7 дюйма)</p> <p><input type="checkbox"/> Высота: 346 мм (13.6 дюйма)</p>
Масса*	Приблизит. 7.2 кг (15.9 фунта)

* Без чернил и шнура питания.

Электрические характеристики

Модель	Модель 100–240 В	Модель 220–240 В
Номинальная частота	50–60 Гц	50–60 Гц
Номинальный ток	0.5–0.2 А	0.3 А

Приложение

Потребление электроэнергии (при подключении по USB)	Копирование в автономном режиме: прикл. 12.0 Вт (ISO/IEC24712)	Копирование в автономном режиме: прикл. 12.0 Вт (ISO/IEC24712)
	Режим готовности: прикл. 5.5 Вт	Режим готовности: прикл. 5.5 Вт
	Режим ожидания: прикл. 0.9 Вт	Режим ожидания: прикл. 0.9 Вт
	Выключенное состояние: прикл. 0.2 Вт	Выключенное состояние: прикл. 0.2 Вт

Примечание:

- Напряжение см. на этикетке принтера.
- Подробные сведения о потреблении энергии пользователи из Европы могут прочитать на следующем сайте.
<http://www.epson.eu/energy-consumption>

Требования к условиям окружающей среды

Эксплуатация	<p>Используйте принтер в диапазоне, показанном на следующем графике.</p> <p>Температура: от 10 до 35 °C (от 50 до 95 °F) Влажность: от 20 до 80 % относительной влажности (без конденсации)</p>
Хранение	<p>Температура: от -20 до 40 °C (от -4 до 104 °F) * Влажность: от 5 до 85 % отн. вл. (без конденсации)</p>

* При 40 °C (104 °F) хранение разрешено не более 1 месяца.

Требования к условиям окружающей среды для емкостей с чернилами

Температура хранения	-20 — 40 °C (-4 — 104 °F) *
Температура заморозания	-15 °C (5 °F) Чернила оттаивают и становятся пригодными к использованию прикл. через 2 часа при 25 °C (77 °F).

* При 40 °C (104 °F) хранение разрешено не более 1 месяца.

Системные требования

- Windows 10 (32-разрядная версия, 64-разрядная версия)/Windows 8.1 (32-разрядная версия, 64-разрядная версия)/Windows 8 (32-разрядная версия, 64-разрядная версия)/Windows 7 (32-разрядная версия, 64-разрядная версия)/Windows Vista (32-разрядная версия, 64-разрядная версия)/Windows XP SP3 или более поздняя версия (32-разрядная версия)/Windows XP Professional x64 Edition SP2 или более поздняя версия/Windows Server 2016/Windows Server 2012 R2/Windows Server 2012/Windows Server 2008 R2/Windows Server 2008/Windows Server 2003 R2/Windows Server 2003 SP2 или более поздняя версия
- macOS High Sierra/macOS Sierra/OS X El Capitan/OS X Yosemite/OS X Mavericks/OS X Mountain Lion/Mac OS X v10.7.x/Mac OS X v10.6.8

Примечание:

- Система Mac OS может не поддерживать некоторые приложения и функции.
- Файловая система UNIX (UFS) для Mac OS не поддерживается.

Нормативная информация

Стандарты и аттестации для европейской модели

Указанная модель имеет маркировку CE и соответствует всем применимым директивам ЕС. Для получения дополнительной информации посетите указанный веб-сайт, где находится полный текст декларации соответствия, содержащий ссылки на соответствующие директивы и гармонизированные стандарты.

<http://www.epson.eu/conformity>

C662A

Запрет на копирование

Соблюдение следующих запретов обеспечивает ответственное и легальное использование принтера.

Предметы, запрещенные законом для копирования:

- банкноты, монеты, государственные ценные бумаги, государственные залоговые бумаги и муниципальные ценные бумаги;
- неиспользованные почтовые марки, предварительно проштампованные открытки и другие почтовые отправления с действующими почтовыми знаками;
- государственные акцизные марки и ценные бумаги в соответствии с процессуальными нормами.

Необходимо соблюдать осторожность при копировании следующих предметов:

- личные ценные бумаги (сертификаты на акции, передаваемые соло векселя, чеки и т. д.), пропуски, сертификаты на скидки и т. д.;
- паспорта, водительские удостоверения, талоны техосмотра, дорожные пропуски, продовольственные талоны, билеты и т. д.

Примечание:

Копирование данных предметов может быть также запрещено законом.

Сознательное использование авторских материалов:

Приложение

Нарушение легального использования принтера может произойти при неправильном копировании авторских материалов. За исключением случаев действия по совету компетентного юриста, необходимо получить разрешение на копирование таких материалов от владельца авторского права.

Транспортировка и хранение принтера

Чтобы упаковать принтер перед хранением, транспортировкой или отправкой в ремонт, сделайте следующее.



Предостережение:

Закрывая или открывая крышку сканера, будьте особенно осторожны, чтобы не прищемить руку или пальцы. В противном случае можно получить травму.

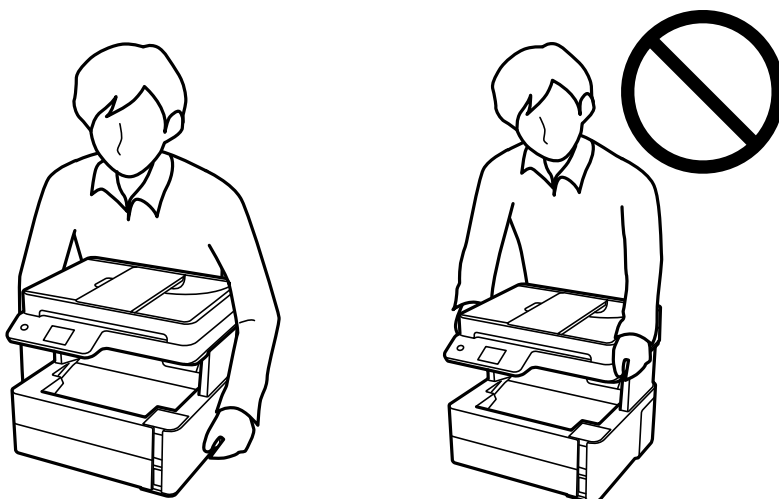
Приложение

! **Важно:**

- ❑ Перед хранением или транспортировкой принтера поместите его в пластиковый пакет, загнув края пакета. Не наклоняйте принтер, не ставьте его вертикально и не переворачивайте. Это может привести к вытеканию чернил.




- ❑ При подъеме принтера ваши руки должны быть в положении, показанном ниже.



- ❑ При хранении и транспортировке бутылок с чернилами не наклоняйте бутылки и не подвергайте их ударам или изменению температур. В противном случае чернила могут вытечь из бутылки даже при плотно закрытой крышке. Держите бутылку с чернилами строго вертикально, когда закрываете крышку, и принимайте соответствующие меры предосторожности для предотвращения вытекания чернил при транспортировке.
- ❑ Не помещайте открытые бутылки с чернилами в одну упаковку вместе с принтером.



Приложение

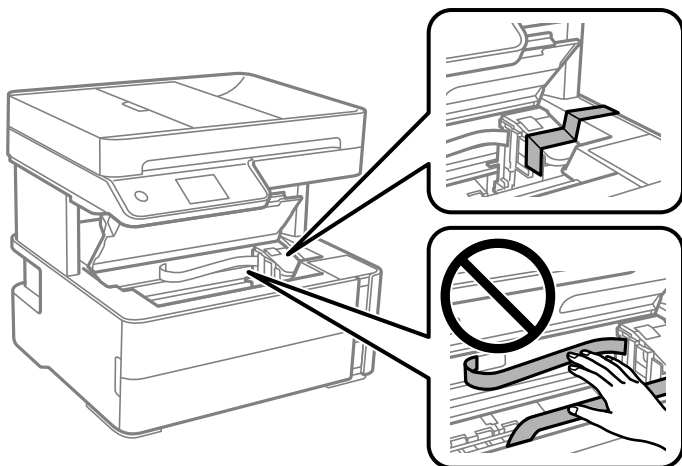
1. Выключите принтер нажатием кнопки .
2. Убедитесь, что индикатор питания погас, затем отсоедините шнур питания.



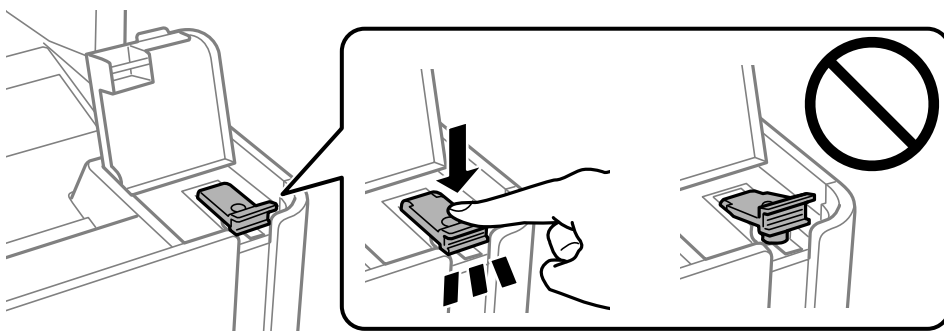
Важно:

Отключайте шнур питания только после того, как индикатор питания погаснет. В противном случае печатающая головка не возвращается в исходное положение, из-за чего чернила высыхают и печать становится невозможной.

3. Отсоедините все кабели, включая шнур питания и кабель USB.
4. Извлеките из принтера всю бумагу.
5. Убедитесь, что в принтере не размещены оригиналы.
6. Откройте крышку принтера. Прикрепите печатающую головку к корпусу с помощью клейкой ленты.

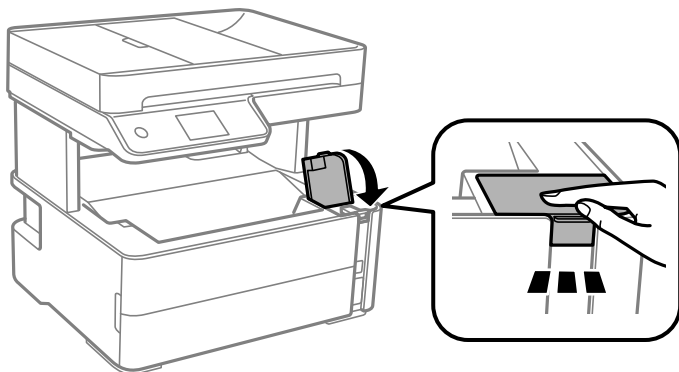


7. Плотно закройте крышку контейнера для чернил с колпачком.

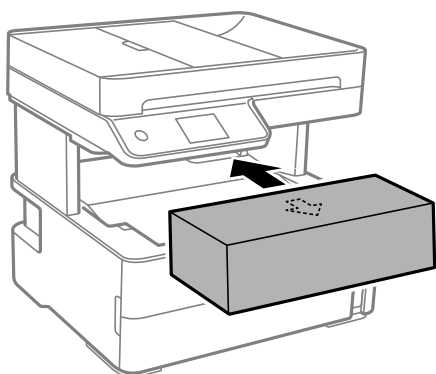


Приложение

8. Плотно закройте крышку контейнера для чернил.



9. Вставьте коробку для аксессуаров, прилагаемую к принтеру, откидной крышкой вперед, как показано ниже.



10. Поместите принтер в пластиковый пакет, загнув края пакета.
11. Упакуйте принтер в коробку, используя защитные материалы.



Важно:

Необходимо, чтобы во время транспортировки или хранения принтер был упакован в коробку и находился в горизонтальном положении. В противном случае чернила могут вытечь.

Перед следующим использованием принтера обязательно снимите клейкую ленту, закрепляющую печатающую головку. Если качество печати снизилось, очистите и откалибруйте печатающую головку.

Соответствующая информация

- ➔ «Названия деталей и их функции» на стр. 15
- ➔ «Проверка засоренности дюзов» на стр. 129
- ➔ «Калибровка печатающей головки» на стр. 135

Авторское право

Никакую часть данного документа нельзя воспроизводить, хранить в поисковых системах или передавать в любой форме и любыми способами (электронными, механическими, путем копирования, записи или

Приложение

иными) без предварительного письменного разрешения Seiko Epson Corporation. По отношению использования содержащейся здесь информации никаких патентных обязательств не предусмотрено. Равно как не предусмотрено никакой ответственности за повреждения, произошедшие вследствие использования содержащейся здесь информации. Содержащаяся здесь информация предназначена только для использования с этим продуктом Epson. Epson не несет ответственности за любое использование этой информации по отношению к другим продуктам.

Компания Seiko Epson Corporation и ее филиалы не несут ответственности перед покупателем данного продукта или третьими сторонами за понесенные ими повреждения, потери, сборы или затраты, произошедшие в результате несчастного случая, неправильного использования или нарушения эксплуатации данного продукта или его несанкционированной переделки, ремонта или внесения изменений в данный продукт, или (за исключением США) невозможности строгого следования инструкциям по эксплуатации и техническому обслуживанию Seiko Epson Corporation.

Seiko Epson Corporation не несет ответственности за любые повреждения или проблемы, возникшие из-за использования любых функций или расходных материалов, не являющихся оригинальными продуктами EPSON (Original EPSON Products) или продуктами, одобренными EPSON (EPSON Approved Products).

Seiko Epson Corporation не несет ответственности за любые повреждения, произошедшие в результате влияния электромагнитных помех при использовании любых соединительных кабелей, не содержащихся в реестре одобренных Seiko Epson Corporation продуктов (EPSON Approved Products).

© 2018 Seiko Epson Corporation

Информация, содержащаяся в данном руководстве, и технические характеристики продукции могут быть изменены без предварительного уведомления.

Торговые марки

EPSON® является зарегистрированным товарным знаком. EPSON EXCEED YOUR VISION и EXCEED YOUR VISION являются товарными знаками Seiko Epson Corporation.

PRINT Image Matching™ и логотип PRINT Image Matching являются товарными знаками Seiko Epson Corporation. Copyright © 2001 Seiko Epson Corporation. All rights reserved.

Epson Scan 2 software is based in part on the work of the Independent JPEG Group.

libtiff

Copyright © 1988-1997 Sam Leffler

Copyright © 1991-1997 Silicon Graphics, Inc.

Permission to use, copy, modify, distribute, and sell this software and its documentation for any purpose is hereby granted without fee, provided that (i) the above copyright notices and this permission notice appear in all copies of the software and related documentation, and (ii) the names of Sam Leffler and Silicon Graphics may not be used in any advertising or publicity relating to the software without the specific, prior written permission of Sam Leffler and Silicon Graphics.

THE SOFTWARE IS PROVIDED "AS-IS" AND WITHOUT WARRANTY OF ANY KIND, EXPRESS, IMPLIED OR OTHERWISE, INCLUDING WITHOUT LIMITATION, ANY WARRANTY OF MERCHANTABILITY OR FITNESS FOR A PARTICULAR PURPOSE.

IN NO EVENT SHALL SAM LEFFLER OR SILICON GRAPHICS BE LIABLE FOR ANY SPECIAL, INCIDENTAL, INDIRECT OR CONSEQUENTIAL DAMAGES OF ANY KIND, OR ANY DAMAGES WHATSOEVER RESULTING FROM LOSS OF USE, DATA OR PROFITS, WHETHER OR NOT ADVISED OF THE POSSIBILITY OF DAMAGE, AND ON ANY THEORY OF LIABILITY, ARISING OUT OF OR IN CONNECTION WITH THE USE OR PERFORMANCE OF THIS SOFTWARE.

Intel® is a registered trademark of Intel Corporation.

Приложение

- Microsoft®, Windows®, Windows Server®, and Windows Vista® are registered trademarks of Microsoft Corporation.
- Apple, Macintosh, macOS, OS X, and ColorSync are trademarks of Apple Inc., registered in the U.S. and other countries.
- Adobe and Adobe Reader are either registered trademarks or trademarks of Adobe Systems Incorporated in the United States and/or other countries.
- Уведомление: прочие названия продуктов упоминаются в документе только в целях идентификации и могут являться товарными знаками соответствующих владельцев. Компания Epson отрицает любые права на владение данными знаками.

Помощь

Веб-сайт технической поддержки

При возникновении вопросов посетите веб-сайт технической поддержки Epson, адрес которого указан ниже. Выберите страну и регион, после чего перейдите в раздел поддержки локального веб-сайта компании Epson. На сайте доступны для загрузки последние версии драйверов, часто задаваемые вопросы и другие материалы.

<http://support.epson.net/>

<http://www.epson.eu/Support> (Европа);

Если ваш продукт Epson не работает нормально и вы не можете решить эту проблему, необходимо связаться со службой технической поддержки компании Epson.

Обращение в службу технической поддержки Epson

Перед обращением в компанию Epson

Если ваше устройство Epson неправильно работает и вы не можете решить проблему с помощью информации из разделов «Поиск и устранение неисправностей» в руководствах по устройству, обратитесь за помощью в службу поддержки. Если адрес службы поддержки Epson для вашего региона отсутствует в списке ниже, обратитесь по месту приобретения устройства.

Служба поддержки Epson сможет оказать вам помощь намного быстрее, если вы предоставите следующие сведения.

- Серийный номер устройства
(Наклейка с серийным номером обычно находится на задней части устройства.)
- Модель устройства
- Версия программного обеспечения устройства
(Щелкните **About**, **Version Info** или аналогичную кнопку в программном обеспечении устройства.)
- Торговая марка и модель компьютера
- Название и версия операционной системы
- Названия и версии приложений, обычно используемых для работы с устройством

Приложение

Примечание:

В зависимости от устройства список телефонных номеров для факса может храниться в памяти этого устройства. Из-за поломки или в ходе ремонта устройства эти данные могут быть удалены. Компания Epson не несет ответственности за какую-либо потерю данных и за резервное копирование или восстановление данных даже во время гарантийного периода. Мы рекомендуем создавать резервные копии данных или записывать их другим способом.

Помощь пользователям в Европе

Информацию о том, как связаться со службой технической поддержки Epson см. в Общеввропейской гарантии.

Помощь пользователям в Индии

Контакты для получения информации, технической поддержки и услуг:

Интернет

<http://www.epson.co.in>

Доступна информация о технических данных продуктов, драйверы для загрузки и справка.

Телефон горячей линии

- Обслуживание, информация об изделии и заказ расходных материалов (абоненты BSNL)
Бесплатный номер телефона: 18004250011
Время работы: с 9:00 до 18:00 с понедельника по субботу (за исключением праздничных дней)
- Обслуживание (мобильные пользователи и пользователи CDMA)
Бесплатный номер телефона: 186030001600
Время работы: с 9:00 до 18:00 с понедельника по субботу (за исключением праздничных дней)