

**ИСО 9001**



**БЛОК РАСШИРЕНИЯ  
РУПОР-БР**

Руководство по эксплуатации

АЦДР.425541.006 РЭп

## СОДЕРЖАНИЕ

1	ОБЩИЕ СВЕДЕНИЯ.....	5
2	ТЕХНИЧЕСКИЕ ХАРАКТЕРИСТИКИ .....	6
3	КОМПЛЕКТНОСТЬ .....	7
4	КОНСТРУКЦИЯ, МОНТАЖ, ПОДКЛЮЧЕНИЕ .....	8
5	ОПИСАНИЕ И РАБОТА ИЗДЕЛИЯ .....	11
6	ПРОВЕРКА РАБОТОСПОСОБНОСТИ.....	15
7	ТЕХНИЧЕСКОЕ ОБСЛУЖИВАНИЕ И РЕМОНТ .....	16
8	ВОЗМОЖНЫЕ НЕИСПРАВНОСТИ И СПОСОБЫ ИХ УСТРАНЕНИЯ.....	17
9	ТРАНСПОРТИРОВАНИЕ, ХРАНЕНИЕ, УТИЛИЗАЦИЯ.....	18
10	ГАРАНТИИ ИЗГОТОВИТЕЛЯ.....	19
11	СВЕДЕНИЯ О СЕРТИФИКАЦИИ ИЗДЕЛИЯ .....	20
	ПРИЛОЖЕНИЕ А. СВЕДЕНИЯ О РАНЕЕ ВЫПУЩЕННЫХ ВЕРСИЯХ.....	21
	ПРИЛОЖЕНИЕ Б. ТИПОВЫЕ СХЕМЫ ПОДКЛЮЧЕНИЯ РЕЧЕВЫХ ОПОВЕЩАТЕЛЕЙ.....	22

Настоящее руководство по эксплуатации предназначено для изучения принципов работы и эксплуатации Блока расширения «Рупор-БР».

*Список принятых сокращений:*

- ЗУ – зарядное устройство;
- КЗ – короткое замыкание;
- ЛО – линия оповещения;
- ПО – программное обеспечение;
- РО – речевой оповещатель.

# 1 ОБЩИЕ СВЕДЕНИЯ

1.1 Блок расширения «Рупор-БР» АЦДР.425541.006 (в дальнейшем – блок) предназначен для трансляции речевой информации о действиях, направленных на обеспечение безопасности при возникновении пожара и других чрезвычайных ситуаций, поступающей от блоков «Рупор исп.02» и «Рупор исп.03».

1.2 Блок имеет основной и резервный источники питания:

- Основной источник питания – сеть переменного тока 150...250 В, 50 Гц;
- Резервный источник питания – батарея «Delta» DTM1207 12 В, 7 Ач или другой фирмы с аналогичными параметрами (батарея в комплект поставки не входит).

1.3 Блок рассчитан на работу совместно с акустическими системами серии ОПр-П0 и ОПр-С0 производства ЗАО НВП «Болид» или подобными АС сопротивлением 8 или 4 Ом других производителей.

1.4 Блок поддерживает 5 уровней ограничения выходной мощности.

1.5 Блок обеспечивает контроль линии оповещения на обрыв и короткое замыкание с периодом не более 90 с.

1.6 Блок является восстанавливаемым, регулярно обслуживаемым изделием.

1.7 Конструкция блока не предусматривает его использование в условиях воздействия агрессивных сред, пыли, а также во взрывопожароопасных помещениях.

## 2 ТЕХНИЧЕСКИЕ ХАРАКТЕРИСТИКИ

Основные технические характеристики блока приведены в Таблице 2.1.

Таблица 2.1. Основные технические характеристики блока

	Наименование характеристики	Значение
2.1	Основной источник питания	сеть переменного тока 220 В, 50 Гц
2.2	Резервный источник питания	аккумуляторная батарея 12 В, 7 А
2.3	Мощность, потребляемая от сети переменного тока, ВА	не более 5
2.4	В дежурном режиме, А	не более 0,1
2.5	Средний ток в режиме оповещения, А	0,75
2.6	Время технической готовности блока к работе, с	не более 3
2.7	Время работы от полностью заряженной батареи в дежурном режиме, ч	не менее 24
2.8	Время работы от полностью заряженной батареи в режиме оповещения, ч	не менее 2
2.9	Время полного заряда разряженной батареи, ч	не более 60
2.10	Максимальный ток заряда батареи, А	0,25
2.11	Максимальная выходная мощность, Вт	40*
2.12	Допустимый диапазон сопротивлений цепи подключения РО, Ом	4...22
2.13	Уровни ограничения выходной мощности	5
2.14	Датчик вскрытия корпуса	есть
2.15	Класс защиты от поражения электрическим током по ГОСТ Р МЭК 60950-2002	II
2.16	Степень защиты оболочки по ГОСТ 14254-96	IP30
2.17	Устойчивость к механическим воздействиям по ОСТ 25 1099-83	соответствует категории размещения 03
2.18	Климатическое исполнение по ОСТ 25 83	03
2.19	Диапазон рабочих температур, °С	от -10 до +55 °С
2.20	Относительная влажность воздуха, %	до 98 % при +25 °С
2.21	Масса блока (без аккумуляторной батареи), кг	0,65
2.22	Габаритные размеры блока, мм	211x165x89
2.23	Время непрерывной работы блока	круглосуточно
2.24	Средняя наработка блока на отказ в дежурном режиме работы, ч	не менее 80000
2.25	Вероятность безотказной работы	0,98758
2.26	Средний срок службы блока, лет	10

\* В режиме работы «Оповещение» при питании блока от сети переменного тока уровень ограничения мощности снижается до минимального после разряда АКБ ниже 10 В.

2.27 Блок удовлетворяет нормам промышленных радиопомех, установленным для оборудования класса Б по ГОСТ Р 30805.22.

2.28 По устойчивости к промышленным радиопомехам блок соответствует требованиям третьей степени жесткости по ГОСТ Р 50009.

### 3 КОМПЛЕКТНОСТЬ

Комплект поставки блока приведен в Таблице 3.1.

**Таблица 3.1.** Комплект поставки блока

Наименование	Количество, шт.
Блок расширения «Рупор-БР» АЦДР.425541.006	1
Руководство по эксплуатации АЦДР.425541.006 РЭ	1
Упаковка	1
Винт-саморез 3x8.01.016 ГОСТ 10621-80	1
Комплект запасных частей и принадлежностей (ЗИП):	
Вставка плавкая ВПТ6-10 (0,5 А)	1
Шуруп 1-4x30.20.019 ГОСТ 1144-80	4
Дюбель 8x30	4
Изолятор проходной ГМ-3	2

## 4 КОНСТРУКЦИЯ, МОНТАЖ, ПОДКЛЮЧЕНИЕ

### 4.1 Меры безопасности:

- конструкция блока удовлетворяет требованиям пожарной и электробезопасности, в том числе в аварийном режиме по ГОСТ 12.2.007.0-75 и ГОСТ 12.1.004-91;
- монтаж и техническое обслуживание блока должны производиться лицами, имеющими квалификационную группу по технике безопасности не ниже второй.



#### **Внимание!**

*Монтаж, установку и техническое обслуживание производить только после отключения основного и резервного источников электропитания блока.*

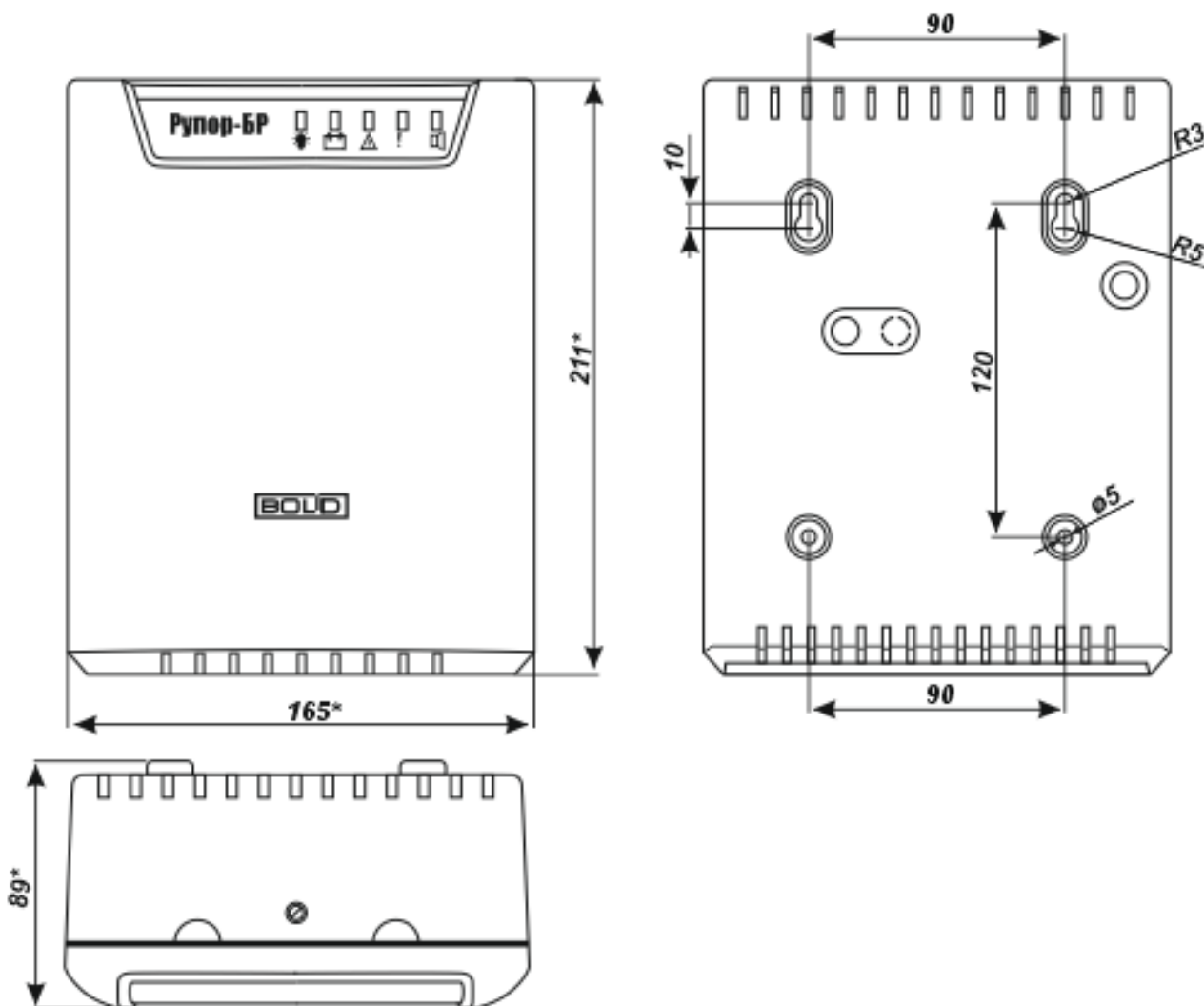
*Запрещается использование предохранителей, не соответствующих номиналу.*

*При работе с блоком следует помнить, что клеммы «~220 В» могут находиться под напряжением и представлять опасность.*

### 4.2 Конструкция блока:

На лицевой панели блока расположены индикаторы: «Питание», «Батарея», «Неисправность», «Авария» и «Оповещение».

Габаритные и установочные размеры представлены на Рисунке 4.1.



**Рисунок 4.1. Габаритные и установочные размеры**

#### 4.3 Монтаж блока:

Конструкция блока предусматривает его эксплуатацию при установке на стене или иной вертикальной поверхности.

Для крепления блока в основании его корпуса имеются два выреза для навешивания на шурупы и два отверстия для дополнительной фиксации шурупами. Разметка для крепления блока приведена на Рисунке 4.1.

#### 4.4 Установка и подключение:

4.4.1 Вскрыть упаковку, провести внешний осмотр блока и убедиться в отсутствии механических повреждений; проверить комплектность блока.

**Примечание:** После транспортировки перед включением блок должен быть выдержан без упаковки в нормальных условиях не менее 24 ч.

4.4.2 Для открытия крышки блока необходимо выполнить следующие действия:

- открутить винт на верхней стороне корпуса, удерживающий крышку;
- нажать на выемки на верхней стороне корпуса блока и открыть крышку.

4.4.3 Поместить блок в требуемом месте.

4.4.4 Подключить к клеммам блока внешние цепи (см. п.4.5 «Подключение блока»).

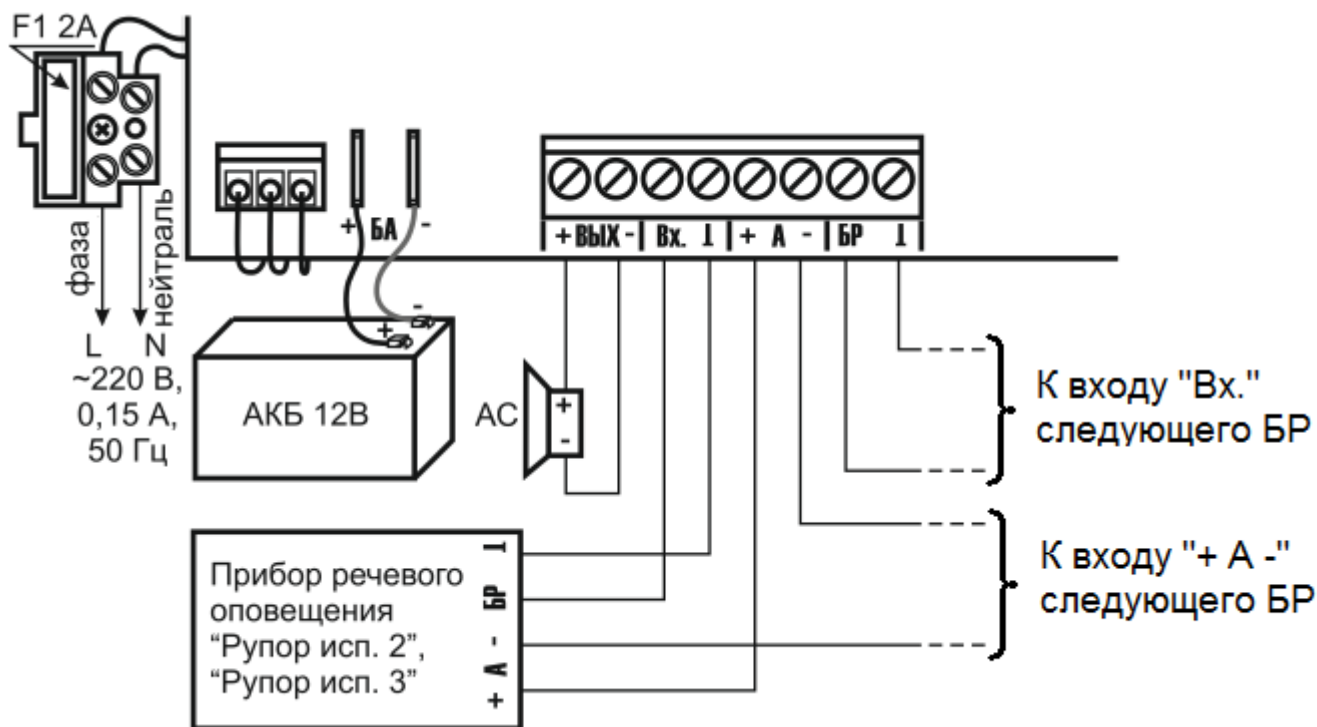


Рисунок 4.2. Схема подключения

#### 4.5 Подключение блока:

4.5.1 К клеммам «+ Вых -» подключить акустические системы.



**Выход линии оповещения блока предназначен для подключения низкоомных (без входного трансформатора) РО.**

4.5.2 С помощью переключателя SA1 необходимо выставить требуемую выходную мощность (см. Таблицу 5.1).



4.5.3 К клеммам «Вх.» и «  » подключить линию со звуковым сигналом от блоков «Рупор исп.02» или «Рупор исп.03». Для подключения рекомендуется использовать экранированный провод.

4.5.4 К разъему «БА» на плате блока подключить аккумуляторную батарею с помощью специального кабеля (входит в состав комплекта), соблюдая полярность (провод красного цвета подключается к положительному контакту батареи). Необходимо также проконтролировать подключение встроенного блока питания к разъему «+12В-» на плате блока (при необходимости - подключить).

4.5.5 Подключить провода внешнего питающего напряжения 220 В.



***При подключении проводов внешнего питающего напряжения 220 В к сетевой колодке необходимо соблюдать правильность подключения «фаза» и «нейтраль».***

---

4.5.6 Установить вставку F1.

4.5.7 Включить внешнее питающее напряжение.

## 5 ОПИСАНИЕ И РАБОТА ИЗДЕЛИЯ

На плате блока имеются световые индикаторы, предназначенные для индикации режимов работы и состояния подключённых к нему внешних цепей, а также датчик вскрытия корпуса (см. Рисунок 5.1). Назначение индикаторов приведено в Таблице 5.2.

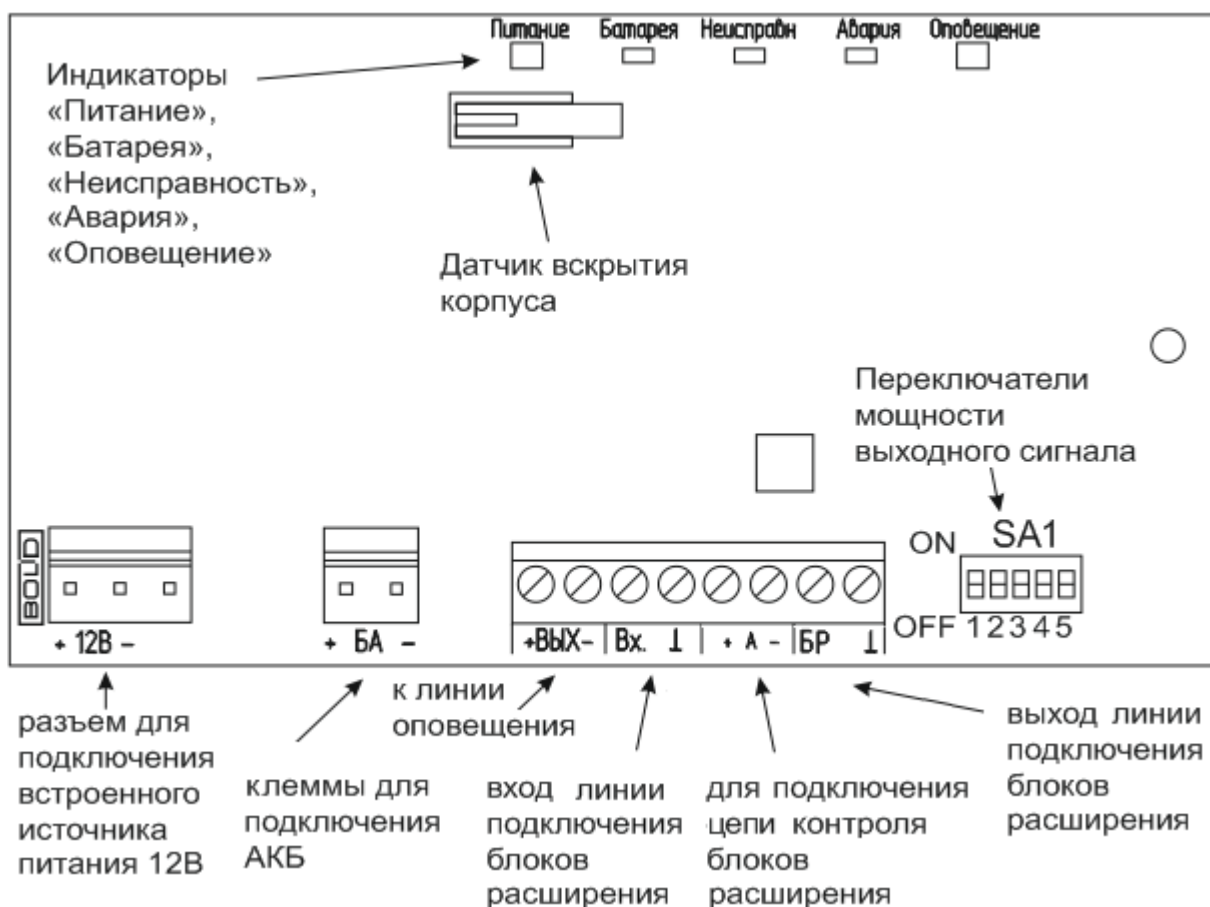


Рисунок 5.1. Органы управления и индикации



*Перед включением оповещения необходимо убедиться в правильной установке переключателей мощности выходного сигнала на плате блока в соответствии с параметрами выбранных АС и вариантом их подключения (см. Таблицу 5.1 и ПРИЛОЖЕНИЕ Б).*

Таблица 5.1 Установка уровней ограничения мощности

Уровень ограничения мощности	Состояния переключателей SA1				
	SA1.1	SA1.2	SA1.3	SA1.4	SA1.5
2	ON	OFF	OFF	OFF	OFF
5	x	ON	OFF	OFF	OFF
10	x	x	ON	OFF	OFF
20	x	x	x	ON	OFF
40	x	x	x	x	ON

В таблице условные обозначения:

“ON” и “OFF” – положение микропереключателя;

x – не имеет значения.

Таблица 5.2 Назначение световых индикаторов

№	Название индикатора	Цвет свечения	Назначение
1	ПИТАНИЕ	зелёный/желтый	Индикация наличия электропитания блока
2	БАТАРЕЯ	зелёный	Индикация состояния батареи
3	АВАРИЯ	жёлтый	Неисправность блока
4	НЕИСПРАВНОСТЬ	жёлтый	Общий индикатор режима «Неисправность»
5	ОПОВЕЩЕНИЕ	красный/жёлтый	Индикация режима «Оповещение», «Задержка оповещения»

5.1 Основной функцией блока является трансляция звуковых сигналов с «Рупор исп. 02» и «Рупор исп. 03». Максимальная выходная мощность блока – 40 Вт. Для предотвращения выхода из строя акустических систем предусмотрена установка одного из пяти уровней ограничения выходной мощности (задаётся помощью переключателя SA1).



*Во время трансляции звуковых сигналов, независимо от работы основного источника питания, батарея разряжается. При разряде ниже 10 В уровень ограничения мощности будет снижен до 2 Вт.*

5.2 Блок обеспечивает контроль основного и резервного (АКБ) источников питания.

Блок переводит в режим неисправность:

- a) Если напряжение сети < 150 В или > 260В
- b) Если обнаружены неисправность или отсутствие аккумуляторной батареи, или напряжение АКБ ниже 10В
- c) Если напряжение ЗУ не соответствует значению из диапазона 13,7...14,0 В.

5.3 Блок обеспечивает контроль состояния линии оповещения.

- а) Блок различает следующие состояния цепи подключения речевых оповещателей, определяемые их сопротивлением:

«Норма»	«Неисправность»
$R_{цп} = R_{сх} \pm 10\%$	$R_{цп} > R_{сх} + 10\%$ $R_{цп} < R_{сх} - 10\%$

$R_{цп}$  – сопротивление цепи, определенное при очередной проверке

$R_{сх}$  – сопротивление цепи, измеренное в режиме «Обучения» (пункт 5.8).

- б) Блок обеспечивает контроль линии оповещения и линейного выхода с периодом не более 90 с.

5.4 Блок обеспечивает контроль вскрытия корпуса, и переходит в режим неисправность при его вскрытии

5.5 В режиме «Неисправность» происходит размыкание цепи контроля блоков расширения, «+ А -». (Размыкание цепи контроля блоков расширения происходит также при выключении питания блока).

5.6 Блок выходит из режима «Неисправность» после устранения всех неисправностей. При этом цепь, подключенная к выходу «+ А -» замыкается.

5.7 Блок переходит в режим «Оповещение» при поступлении соответствующего сигнала от блоков «Рупор исп.02» или «Рупор исп.03».

5.8 В режиме «Обучения» производится измерение и запись в память блока сопротивления цепи подключения РО. Включение режима производится путем набора кодовой комбинации из длинного, трех коротких и еще одного длинного нажатия на датчике вскрытия корпуса. Под длинным нажатием подразумевается удержание датчика вскрытия корпуса в состоянии «нажато» в течение не менее 1,5 с. Под коротким нажатием подразумевается удержание датчика вскрытия корпуса в состоянии «нажато» в течение 0,1–0,5 с. Пауза между нажатиями должна быть не менее 0,1 с и не более 0,5 с.

5.9 Режимы работы индикаторов "Питание" и "Батарея" приведены в Таблице 5.3.

**Таблица 5.3 Режимы работы индикаторов "Питание", "Батарея"**

Сеть	Режим работы	«Питание»		«Батарея»
		Зеленый	Желтый	Зеленый
+	Дежурный режим	+	–	+
+	Отсутствует батарея, или батарея неисправна	+	–	0,5 Гц
–	Напряжение батареи > 11 В	–	–	+
–	Напряжение батареи < 11 В	–	–	4 Гц
+	Напряжение сети < 150 В или > 260В	–	0,5 Гц	–

В таблице условные обозначения:

«+» - есть (присутствует) сеть, свечение...;

«–» - отсутствует;

«Х Гц» – мигание с частотой Х Гц.

Индикатор «Авария» прерывистым свечением желтого цвета с частотой 0,5 Гц индицирует аппаратные ошибки блока, возникшие в результате неисправности его отдельных узлов (неисправность зарядного устройства блока, неисправность встроенного блока питания, сбой прошивки в микроконтроллере и т.д.).

Индикатор «Неисправность» индицирует состояние основного и резервного источников питания; состояние цепи подключения РО, а так же состояние датчика вскрытия корпуса. Любая из перечисленных неисправностей индицируется прерывистым свечением желтого цвета с частотой 0,5 Гц.

Индикатор «Оповещение» индицирует включение оповещения при наличии соответствующего сигнала на линейном входе блока.

**Примечание:** дополнительно с помощью индикатора «Оповещение» индицируются кратковременные нажатия датчика вскрытия корпуса, например, при наборе кодовых комбинаций (см. п.5.8) в виде однократных вспышек красного цвета.

## 6 ПРОВЕРКА РАБОТОСПОСОБНОСТИ



*Запрещается подавать на Блок сетевое напряжение при снятой крышке Блока!*

*Все этапы проверки, где требуется включение блока в сеть проводить только с закрытым корпусом.*

6.1 Подключить Блок к «Рупор исп. 02» или «Рупор исп. 03» в соответствии со схемой подключения (Рисунок 4.2).

6.2 Проверить, что ограничение мощности на переключателе SA1 соответствует мощности подключенных динамиков.

6.3 Проверка контроля основного и резервного источников питания:

- Включить блок в сеть 220 В и проверить свечение индикатора «Питание», а также проверить свечение индикатора «Батарея». В случае если встроенный источник питания и аккумуляторная батарея исправны, оба индикатора должны непрерывно светиться зеленым цветом.
- Отключить питание 220 В и проверить переход блока в режим «неисправность».
- С выключенным сетевым напряжением отключить аккумуляторную батарею. Затем сетевое напряжение включить и проконтролировать переход блока в режим «неисправность».
- С выключенным сетевым напряжением подключить аккумуляторную батарею. Затем сетевое напряжение включить и проконтролировать переход блока в дежурный режим.

6.4 Контроль линии оповещения.

- Замкнуть перемычкой клеммы «+Вых-» и проконтролировать переход блока в режим «Неисправность».
- Привести контакты «Вых» в исходное состояние и проконтролировать переход блока в дежурный режим.

6.5 Контроль оповещения:

- Запуск оповещения производится с помощью блока «Рупор исп.02» или «Рупор исп.03» (см. РЭ на соответствующие блоки).
- Выход «Оповещение» исправен, если наблюдается четкая слышимость речевого сообщения.

## 7 ТЕХНИЧЕСКОЕ ОБСЛУЖИВАНИЕ И РЕМОНТ

7.1 Техническое обслуживание блока должно производиться лицами, имеющими квалификационную группу по технике безопасности не ниже второй.

7.2 Техническое обслуживание блока производится по планово-предупредительной системе, которая предусматривает годовое техническое обслуживание. Работы по плановому годовому техническому обслуживанию включают в себя:

- проверку внешнего состояния блока;
- проверку надёжности крепления блока, состояния внешних монтажных проводов, контактных соединений;
- проверку работоспособности согласно Разделу 7 настоящего руководства.



***Внимание!***

***Извлечение платы блока из корпуса автоматически аннулирует гарантийные обязательства изготовителя.***

---

7.3 Выход блока из строя в результате несоблюдения потребителем правил монтажа или эксплуатации не является основанием для рекламации и гарантийного ремонта.

7.4 При затруднениях, возникших при эксплуатации блока, рекомендуется обращаться в службу технической поддержки по многоканальному телефонному номеру (495) 775-71-55, или по адресу электронной почты [support@bolid.ru](mailto:support@bolid.ru).

7.5 При выявлении неисправности оборудования его следует направить в ремонт по адресу: ЗАО НВП «Болид», Россия, 141070, Московская область, г. Королёв, ул. Пионерская, 4. Тел./факс: (495) 775-71-55 (многоканальный). E-mail: [info@bolid.ru](mailto:info@bolid.ru).

---



***Внимание!***

***Оборудование должно передаваться для ремонта в собранном и чистом виде, в комплектации, предусмотренной технической документацией.***

***Претензии принимаются только при наличии приложенного рекламационного акта с описанием возникшей неисправности.***

---

## 8 ВОЗМОЖНЫЕ НЕИСПРАВНОСТИ И СПОСОБЫ ИХ УСТРАНЕНИЯ

Перечень возможных неисправностей и способов устранения приведён в Таблице 8.1.

**Таблица 8.1. Возможные неисправности и методы их устранения**

<b>Наименование неисправности</b>	<b>Вероятная причина</b>	<b>Способы устранения</b>
При включении сети 220 В ни один индикатор не светится	1. Сгорела плавкая вставка F1. 2. Неисправна электропроводка 3. Неисправен блок	1. Заменить плавкую вставку F1. 2. Исправить электропроводку 3. Передать блок в отдел ремонта
При работе от сети индикатор «Батарея» индицирует отсутствие АКБ	1. Батарея не подключена. 2. Батарея неисправна.	1. Подключить АКБ, соблюдая полярность. 2. Заменить батарею.



## **9 ТРАНСПОРТИРОВАНИЕ, ХРАНЕНИЕ, УТИЛИЗАЦИЯ**

9.1 Транспортировка и хранение блоков допускается в транспортной таре при температуре окружающего воздуха от -50 до +50 °С и относительной влажности до 95 % при температуре +35 °С.

9.2 В потребительской таре допускается хранение блока только в отапливаемых помещениях при температуре от +5 до +40 °С и относительной влажности до 80% при температуре +20 °С.

9.3 Утилизация блока производится с учетом отсутствия в нем токсичных компонентов. Аккумуляторы подлежат сдаче в специальные пункты приема.

9.4 Содержание драгоценных материалов: не требует учёта при хранении, списании и утилизации (п. 1.2 ГОСТ 2.608-78).

9.5 Содержание цветных металлов: не требует учёта при списании и дальнейшей утилизации изделия.

## **10 ГАРАНТИИ ИЗГОТОВИТЕЛЯ**

10.1 Изготовитель гарантирует соответствие требованиям технических условий при соблюдении потребителем правил транспортирования, хранения, монтажа и эксплуатации.

10.2 Гарантийный срок эксплуатации – 18 месяцев со дня ввода в эксплуатацию, но не более 24 месяцев со дня выпуска изготовителем.

## **11 СВЕДЕНИЯ О СЕРТИФИКАЦИИ ИЗДЕЛИЯ**

11.1 Блок расширения «Рупор-БР» АЦДР.425541.006 соответствует требованиям «Технического регламента о требованиях пожарной безопасности» (Федеральный закон №123-ФЗ) и имеет сертификат соответствия № С-RU.ЧС13.В00108/19, выданный органом по сертификации ОС «ПОЖТЕСТ» ФГУ ВНИИПО МЧС России, 143903, Московская область, г. Балашиха, мкр. ВНИИПО, д.12.

11.2 Блок расширения «Рупор-БР» АЦДР.425541.006 соответствует требованиям Технического регламента Таможенного союза ТР ТС 020/2011 и имеет декларацию о соответствии ЕАЭС № RU Д-RU.АД49.В.01843/19.

11.3 Производство блока имеет сертификат соответствия ГОСТ Р ИСО 9001 – 2015 № РОСС RU.АБ66.К00003, выданный ОС СМК «ПОЖТЕСТ», 143903, Московская область, г. Балашиха, мкр. ВНИИПО, д.12.

## ПРИЛОЖЕНИЕ А. СВЕДЕНИЯ О РАНЕЕ ВЫПУЩЕННЫХ ВЕРСИЯХ

Версия	Начало выпуска	Версия для замены	Содержание отличий	Совместимость
<b>1.00</b>	<b>10.2019</b>	<b>1.00</b>	Начало выпуска	

## ПРИЛОЖЕНИЕ Б. ТИПОВЫЕ СХЕМЫ ПОДКЛЮЧЕНИЯ РЕЧЕВЫХ ОПОВЕЩАТЕЛЕЙ

На Рисунках Б.1, Б.2 и Б.3 представлены типовые схемы подключения речевых оповещателей ОНР-С003.2 сопротивлением 4 Ом, а также указана рекомендуемая установка уровня ограничения выходной мощности (положение переключателя SA1 на плате, см. Таблицу 5.1).

### Вариант 1:

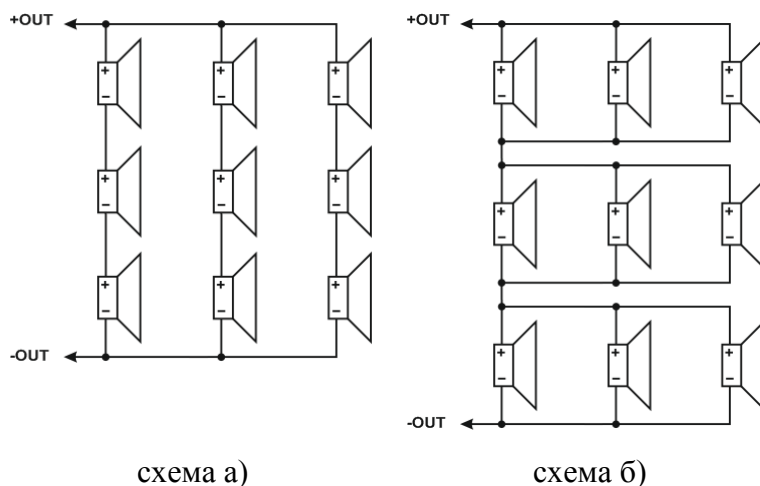


Рисунок Б.1 Вариант 1 подключения РО

Уровень ограничения выходной мощности (положение переключателя SA1)
«20»

### Вариант 2:

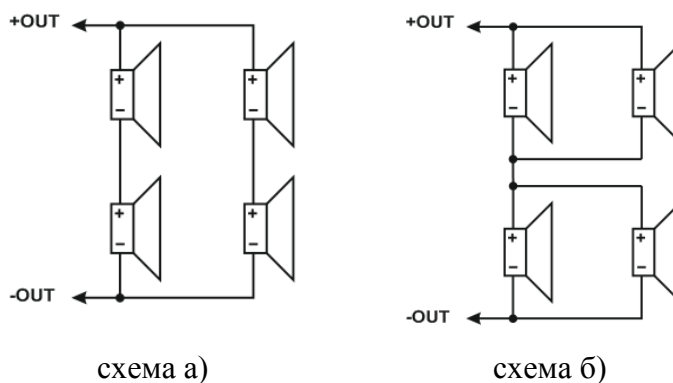
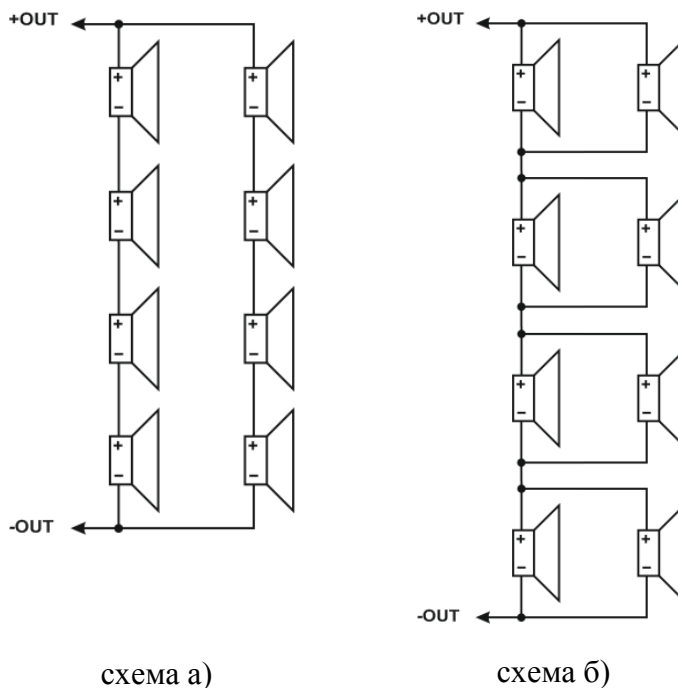


Рисунок Б.2 Вариант 2 подключения РО

Уровень ограничения выходной мощности (положение переключателя SA1)
«10»

**Вариант 3:**

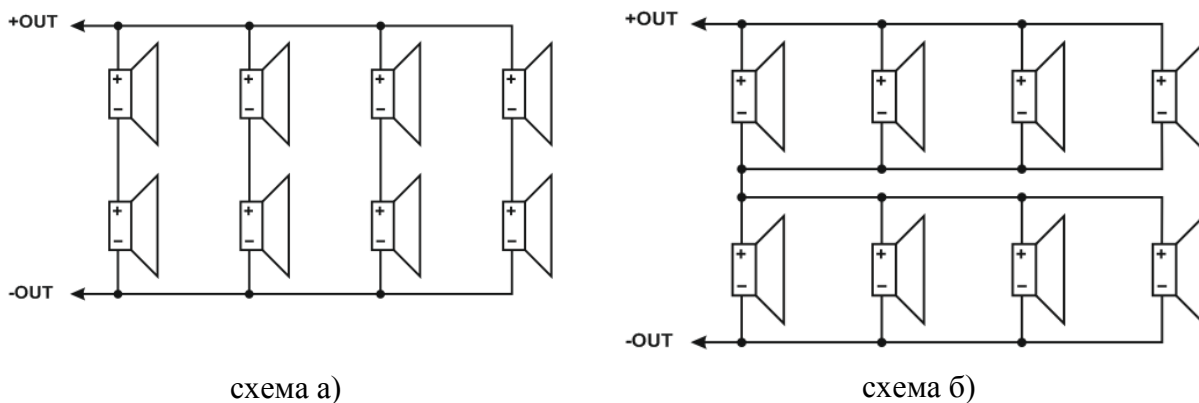


**Рисунок Б.3 Вариант 3 подключения РО**

<b>Уровень ограничения выходной мощности (положение переключателя SA1)</b>
«20»

На Рисунках Б.4 и Б.5 приведены схемы подключения речевых оповещателей ОНР-С003.1, ОНР-П003.1 и ОНР-С006 сопротивлением 8 Ом.

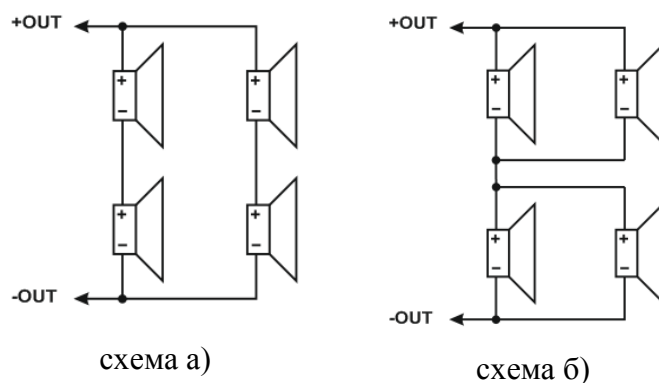
**Вариант 1:**



**Рисунок Б.4 Вариант 1 подключения РО**

РО	Уровень ограничения выходной мощности (положение переключателя SA1)
ОНР-С003.1 и ОНР-П003.1	«20»
ОНР-С006.1	«40»

**Вариант 2:**



**Рисунок Б.5 Вариант 2 подключения РО**

РО	Уровень ограничения выходной мощности (положение переключателя SA1)
ОПР-С003.1 и ОПР-П003.1	«10»
ОПР-С006.1	«20»

Возможны также другие варианты подключения речевых оповещателей, но контроль линии оповещения в случае выхода из строя одного из РО при этом не гарантируется.

Также при построении схемы подключения РО необходимо учитывать, что результирующее сопротивление нагрузки в конечном итоге не должно быть менее 4 Ом.

## ПРИЛОЖЕНИЕ В. ТЕХНИЧЕСКИЕ ХАРАКТЕРИСТИКИ ОПОВЕЩАТЕЛЕЙ ПОЖАРНЫХ РЕЧЕВЫХ

	<b>ОПР-С003.1</b>	<b>ОПР-С003.2</b>	<b>ОПР-П003.1</b>	<b>ОПР-С006.1</b>
Мощность	3 Вт	3 Вт	3 Вт	6 Вт
Сопротивление	8 Ом	4 Ом	8 Ом	8 Ом
Частотный диапазон	90-18000 Гц	90-18000 Гц	90-16000 Гц	90-18000 Гц
Угол направленности 1кГц/4кГц/8кГц	180°/90°/80°	180°/90°/80°	180°/90°/80°	180°/90°/80°
SPL (1 Вт/1 м)	91 дБ	91 дБ	89 дБ	90 дБ
Масса	0,27 кг	0,27 кг	0,34 кг	0,95 кг
Габаритные размеры	121x121x61 мм	121x121x61 мм	185x58 мм	285x200x85 мм
Материал корпуса	Пластик	Пластик	Пластик, металл	Пластик, металл