

- AS400

С помощью платы AS400 пользователи могут получать сигналы через сухие контакты (бинарные) для программируемого контроллера и системы управления.

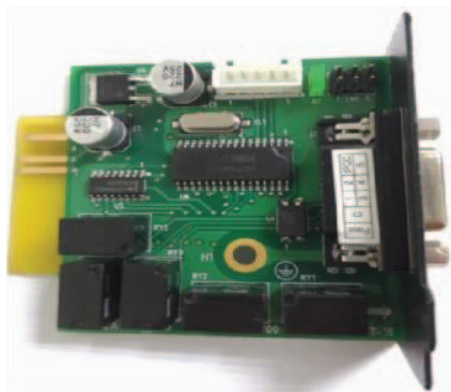


Рисунок 6 – Внешний вид платы AS400

PIN	Название	Описание	I/O	Действие
PIN1	ИБП Неисправен	Внутренняя неисправность ИБП	O/P	PIN1 замыкается с PIN5
PIN2	Звуковой сигнал ИБП	ИБП неисправен Низкий заряд АКБ Отключение сети	O/P	PIN2 замыкается с PIN5
PIN3	Земля		I/P	
PIN4	Удаленное отключение		I/P	PIN4 замыкается с PIN5
PIN5	Общий контакт		I/P	
PIN6	Режим байпаса	Режим байпаса включен	O/P	PIN6 замыкается с PIN5
PIN7	Низкий заряд батареи	Напряжение батареи на критическом уровне	O/P	PIN7 замыкается с PIN5
PIN8	ИБП включен	ИБП работает в нормальном режиме	O/P	PIN8 замыкается с PIN5
PIN9	Отключение сети	Отключение сети	O/P	PIN9 замыкается с PIN5

Таблица 6. Описание сигналов разъема DB-9

Ниже описание сигналов платы AS400.

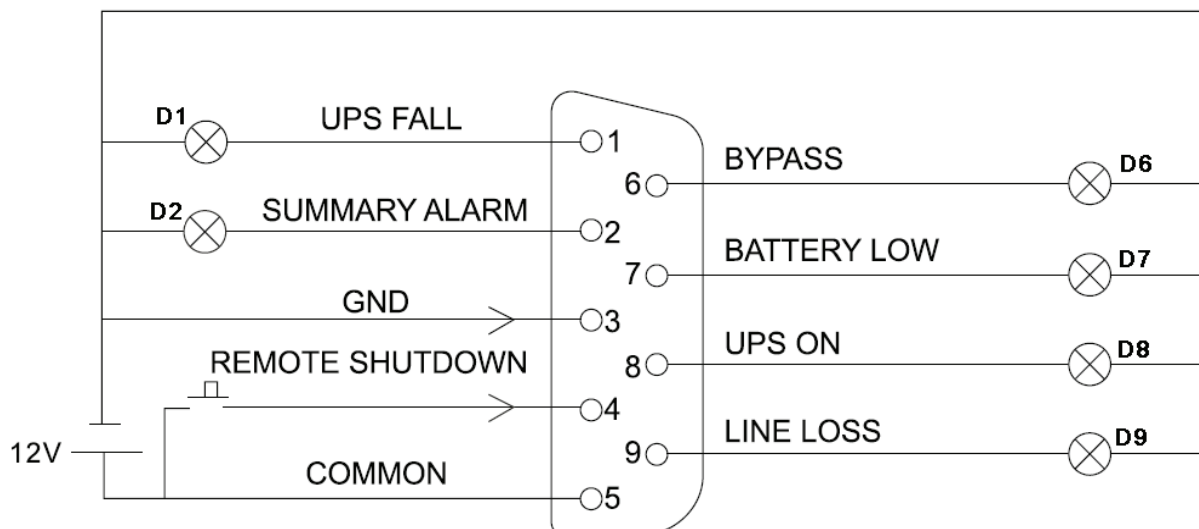


Рисунок 7 – Отображение состояния ИБП с помощью разъема DB-9

Пользователю необходимо использовать источник постоянного напряжения с выходным диапазоном 5В-24В, создавая цепь с портом DB9 платы AS400, как показано на рисунке 11. Индикация состояний показана ниже:

Рабочий режим	Обозначение
Нормальный режим	D8 горит
Режим байпаса	D6 горит
Отключение сети	D2, D8 и D9 горят
Низкий заряд батареи (без сети)	D2, D7, D8 и D9 горят
Короткое замыкание на выходе	D1, D2 и D8 горят
Нажатие К1 при нормальном режиме	Переход на режим байпас
Нажатие К1 при режиме АКБ	Выключение ИБП

Таблица 7. Отображение состояния ИБП с помощью разъема DB-9