

**Модуль пожаротушения
тонкораспыленной водой
МУПТВ «ТРВ-Гарант»-14,5-Г-В
(Код исполнения «ТРВ-Гарант-14,5-02»
по ТУ 4854-501-96450512-2010)**



**Паспорт, техническое описание
Руководство по эксплуатации
4854-501-96450512-2010 ПС2**

Содержание

1. Назначение изделия	3
2. Технические характеристики	4
3. Конструкция и принцип действия	5
4. Комплект поставки	7
5. Подготовка модуля к работе	7
6. Меры безопасности. Хранение и транспортирование	8
7. Техническое обслуживание	9
8. Гарантии изготовителя	10
9. Свидетельство о приемке	11
10. Сведения о перезарядке и переосвидетельствовании	11

1. Назначение изделия

Настоящий документ распространяется на модули пожаротушения тонкораспыленной водой «ТРВ-Гарант»:

МУПТВ «ТРВ-Гарант»-14,5-Г-В-ТУ-4854-501-96450512-2010.

Модули предназначены для тушения пожаров класса «А», «В» и электрооборудования (до 1000 В) в помещениях класса функциональной пожарной опасности Ф1÷Ф5, как отдельных участков (тушение локально-поверхностное), так и защиты всей площади.

Модуль МУПТВ «ТРВ-Гарант»-14,5-Г-В-ТУ-4854-501-96450512-2010 рекомендуется для защиты помещений культурных ценностей (выставок, архивов, библиотек, хранилищ, музейных ценностей).

Модули данного исполнения (по коду исполнения 02) не могут применяться во взрывоопасных промышленных зонах.

Модуль не предназначен для тушения веществ, горение которых может происходить без доступа воздуха, а также щелочных и щелочно-земельных металлов, магния и их сплавов

Проектирование модульных установок пожаротушения тонкораспыленной водой «ТРВ-Гарант» осуществляется согласно требований ТУ-4854-502-96450512-2010 применительно к насадку-распылителю типа « ТРВ-85»

2. Технические характеристики

Таблица 1

Наименование характеристики	Значение характеристики	
	«ТРВ-Гарант»- 14,5-Г-В	
Высота размещения, м	Согласно ТУ -4854-502-96450512-2010	
Защищаемая площадь для очагов пожара классов А и В, м ² , не менее	А	В
	19,6	–
Полный объём модуля, л	16,5	
Количество ОТВ, л:		
- вода по ГОСТ Р 51232-98	14,2	14,5
- ПАВ	–	
Инерционность модуля, с, не более	3,0	
Продолжительность действия, с, не менее	4,5	
Параметры электрического пуска:		
- пусковой ток модуля, мА, не менее	1500	
- безопасный ток проверки цепи пуска модуля, мА, не более	20	
Давление вскрытия мембранного рабочего клапана модуля, МПа, не более	2,0±0,1	
Давление срабатывания предохранительного клапана модуля, МПа, не более	2,5±0,1	
Масса модуля (без ОТВ), кг	10,6 ^{+2,5} _{-0,1}	

Масса модуля (полная), кг	$25,1^{+2,5}_{-0,1}$
Габаритные размеры модуля, мм:	
- диаметр	400±10
- высота	282±10
Температурные условия эксплуатации, °С	+5...+70
Ресурс срабатывания, раз, не менее	5
Срок службы, лет, не менее	10

3. Конструкция и принцип действия

3.1. Общий вид модуля представлен на рис. 1.

3.2. Модуль состоит из:

- герметичного стального корпуса поз. 1, заправленного водой,
- трех баллонов с диспергирующим газом поз. 2,
- трех специальных пусковых стаканов поз. 3.
- узла мембранного рабочего клапана поз. 4.
- распределительной коробки поз.5
- насадка-распылителя поз. 6. Насадок-распылитель включает в себя 4 специальных оросителя поз. 7.
- узла крепления поз. 8
- заливной горловины с предохранительным клапаном поз. 9.
- Кабель линии пуска модуля поз.10

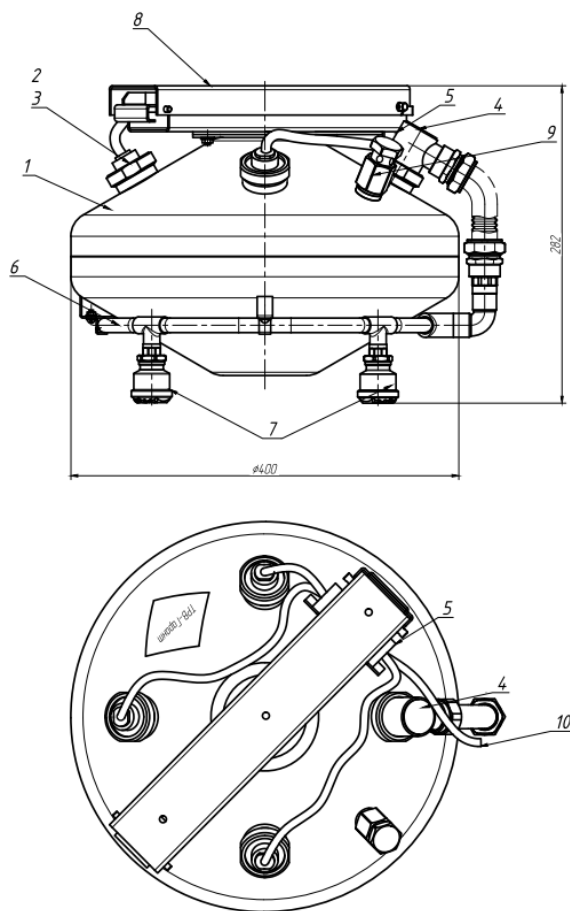


Рис. 1. Общий вид МУПТВ «ТРВ-Гарант»-14,5-Г-В

Срабатывание модуля происходит при поступлении от источника питания импульса тока на активаторы пусковых головок. При этом происходит рост давления в корпусе модуля, разрушение мембраны и выброс ОТВ в виде тонкораспыленных струй в зону горения. Размер капли составляет 60...150 мкм.

3.3. Геометрия распыла модуля.

Геометрия распыла модуля при высоте установки модуля 4 м представляет собой квадрат со сторонами $4,43 \times 4,43$ м.

4. Комплект поставки

- Корпус модуля с насадком-распылителем и крепежной площадкой.....
1 шт.;
- Паспорт и руководство по эксплуатации..... 1 шт.
- Упаковочная тара..... 1 шт.

5. Подготовка модуля к работе

5.1. Извлечь модуль из упаковки, произвести визуальный осмотр, проверить целостность корпуса, мембранного предохранительного клапана.

Примечание:

На корпусе модуля пломбируются:

- концы контактов электроактиваторов пусковых головок;
- предохранительный мембранный клапан.

5.2. Снять крепежную площадку с корпуса модуля и закрепить её на месте установки модуля (рис. 2).

Внимание!

Элементы потолка, на которых производится установка крепежных площадок модулей, должны выдерживать статическую нагрузку не менее пятикратного веса модуля.

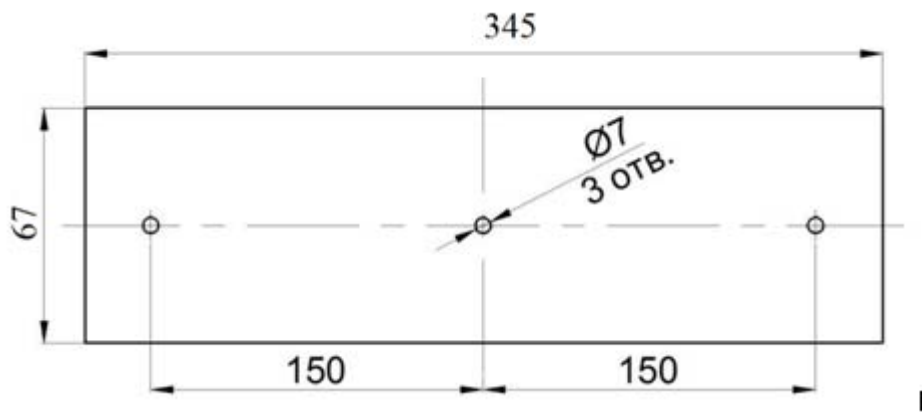


Рис. 2. Крепёжная площадка МУПТВ «ТРВ-Гарант»-14,5-Г-В

5.3. Залить в корпус модуля 14,5 литров воды.

Внимание! Категорически запрещается увеличивать количество воды в модуле.

Примечание: Допускается производить заливку воды в модуль, закрепленный в крепежной площадке.

5.4. Закрутить предохранительный клапан на заливной горловине модуля.

5.5. Подсоединить кабель линии пуска модуля (рис.1 поз.10) к входным контактам приборов управления.

Внимание! Все внешние линии электрических цепей, подходящие к модулю в процессе монтажа, должны быть обесточены.

5.6. Поднять модуль, вставить корпус в закрепленную крепежную площадку и зашплевировать.

6. Меры безопасности. Хранение и транспортирование.

6.1. Меры безопасности.

6.1.1. Лица, допущенные к эксплуатации модуля, должны изучить и соблюдать требования настоящего документа.

6.1.2. Запрещается:

- увеличение количества воды;

- эксплуатация модуля с механическими повреждениями

(повреждения корпуса, мембраны, протечки воды);

- разборка модуля;
- проведение каких-либо огневых испытаний без согласования или присутствия представителя предприятия-изготовителя;
- проверка цепей запуска модулей током более 20 мА;
- выполнение любых ремонтных работ без отключения от модуля внешних электрических цепей.

6.1.3. При установке модуля необходимо соблюдать технику безопасности при проведении работ на больших высотах.

6.1.4. При подключении модуля к дополнительному оборудованию питание этого оборудования должно быть отключено.

6.2. Хранение и транспортирование.

6.2.1. Модуль поставляется с предприятия-изготовителя упакованный в картонную коробку.

6.2.2. Транспортирование модулей в упаковке предприятия-изготовителя допускается любым видом наземного, морского и воздушного транспорта.

6.2.3. Штабелирование модулей в упаковке предприятия-изготовителя допускается в не более чем 5 ряда по высоте.

7. Техническое обслуживание

7.1. Для модуля специального технического обслуживания не требуется.

7.2. Один раз в квартал должна осуществляться проверка модуля внешним осмотром на предмет отсутствия видимых нарушений и изменений. При обнаружении дефектов (подтекания воды и т.д.) модуль подлежит замене.

7.3. Работы по проверке качества модуля, перезарядке после срабатывания и освидетельствованию должны проводиться предприятием-изготовителем или специализированными организациями, имеющими лицензию на проведение указанного вида работ.

8. Гарантии изготовителя

8.1. Предприятие-изготовитель гарантирует соответствие модуля требованиям технических условий при соблюдении потребителем условий эксплуатации, транспортирования, хранения.

8.2. Срок служебной пригодности модуля составляет 12 лет и исчисляется с момента принятия модуля ОТК предприятием-изготовителем.

8.3. Срок службы модуля-10 лет, в пределах срока служебной пригодности, исчисляется с момента продажи.

8.4. Гарантийный срок эксплуатации-1,5 года, в пределах срока службы модуля, исчисляется с момента продажи.

8.5. Предприятие–изготовитель гарантирует устранение неисправностей, выявленных потребителем во время гарантийного срока эксплуатации, в течение месяца с момента получения сообщения.

8.6. Предприятие – изготовитель не несет ответственности в случаях:

- несоблюдения владельцем правил эксплуатации и мер безопасности;
- утери паспорта;

9. Свидетельство о приемке

Модуль пожаротушения «ТРВ-Гарант»-14,5-Г-В, код исполнения 02 полностью соответствует ТУ 4854-501-96450512-2010.

Изготовитель: Научно-Производственное Предприятие «Спецприбор» (ООО НПП «Спецприбор») г. Ярославль, 150001, Московский проспект, д. 1а. Тел. (4852)72-61-55, факс (4852)72-90-83. По заказу ООО «НПО ЭТЕРНИС», 105425 г. Москва, ул. 3-я Парковая, д. 48, стр. 1. Тел/факс (495) 652-27-54, (495) 652-27-64, (495) 652-27-65

E-mail: info@eternis.ru, сайт: www.eternis.ru

Номер партии	Номер модуля в партии
<input type="text"/>	<input type="text"/>
Дата изготовления	ОТК (подпись и штамп)
<input type="text"/>	<input type="text"/>
(месяц, год)	
Заполняется при розничной продаже:	
Дата продажи	Продан
<input type="text"/>	<input type="text"/>
(штамп организации)	(наименование организации)

10. Сведения о перезарядке и переосвидетельствовании

Дата	Вид работ	Исполнитель	Подпись и штамп