

“Аврора-ПРО”

Памятка по применению

1 НАЗНАЧЕНИЕ И ПРИНЦИП РАБОТЫ

1.1 Извещатели пожарные радиоканальные серии "Аврора-ПРО" (далее - извещатели) предназначены для обнаружения возгораний. Извещатели работают в составе интегрированной системы безопасности "Стрелец-Интеграл", связываясь с приёмно-контрольным устройством (ПКУ) РР-И-ПРО по радиоканалу.

1.2 Извещатели комбинированные и дымовые имеют одинаковую оптическую дымовую камеру (дымовой канал) и реагируют на контролируемый признак пожара (КПП) – продукты горения как извещатели пожарные дымовые оптические.

1.3 Извещатели комбинированные и тепловые имеют одинаковый термочувствительный элемент (тепловой канал) с использованием зависимости электрического сопротивления от температуры и реагируют на КПП - превышение температурой и/или скоростью нарастания температуры окружающей среды установленных пороговых значений как извещатели пожарные тепловые максимально-дифференциальные.

2 КОНСТРУКЦИЯ

Основные элементы извещателей представлены на рис. 1.

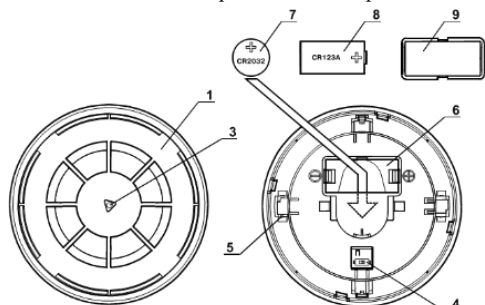


Рис. 1

1 – Кнопка "ПРОГ" для инициализации устройства; 2 – Датчик снятия с базового основания; 3 – Светодиодный индикатор; 4 – Основная и резервная батареи

3 ТЕХНИЧЕСКИЕ ХАРАКТЕРИСТИКИ

3.1 Чувствительность по дымовому каналу извещателей находится в пределах от 0,05 до 0,2 дБм⁻¹ и соответствует ГОСТ Р 53325-2012.

3.2 Температура срабатывания извещателей по тепловому каналу находится в пределах от 54 °С до 65 °С и соответствует классу AIR по ГОСТ Р 53325-2012.

3.3 Для исключения воздействия на извещатели кратковременных не связанных с пожаром факторов (в соответствии с пунктом Р2 Приложения Р СП 5.13130.2009) в извещателях используется трехкратный перезапрос состояния чувствительного элемента после срабатывания.

3.4 Извещатели имеют датчик снятия с базового основания. При снятии извещателя с базового основания извещатели передают извещение "Взлом".

3.5 Извещатели передают на ПКУ аналоговую информацию о текущем уровне задымления, температуре окружающей среды и уровне запыленности в зависимости от типа ИП и производят анализ физических характеристик факторов пожара и динамики их изменения (в соответствии с пунктом Р1 Приложения Р СП 5.13130.2009).

3.6 Пожарные извещатели следует применять в соответствии с требованиями СП 5.13130.2009.

3.7 Извещатели выполняют оценку окружающей температуры в диапазоне от 2,7 В до 3,2 В с погрешностью 0,1 В.

3.8 Извещатели измеряют напряжение своих источников питания в диапазоне -40 до +35 °С с погрешностью 5 °С.

3.9 Извещатели имеют возможность передачи локационных сигналов для системы позиционирования внутри помещений с периодом 16 с.

3.10 Типичное время работы извещателей (корректно установленных и со значениями параметров по умолчанию) от основной батареи – 8-10 лет, от резервной батареи после разряда основной – 6-12 месяцев.

Более подробно расчёт времени работы устройств от батарей описан в руководстве по эксплуатации “Контроллеры и устройства Стрелец-ПРО”.

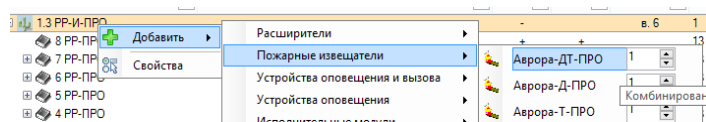
3.11 Температурный диапазон работы извещателей от -30 до +55 °С.

4 ПРОГРАММИРОВАНИЕ

Программирование извещателей осуществляется с помощью ПО "Стрелец-Интеграл" или ПО "Стрелец-Мастер".

Программирование осуществляется в следующей последовательности:

1. Добавить устройству дочерним к одному из контроллеров РР-И-ПРО в сегменте



2. При необходимости изменить значения опций (в окне "Свойства").

Опции представлены в таблице 1.

Таблица 1

1. Общие	
Период приёма RX	Период приёма команд управления. {Выкл.; 4 сек*; 2 сек}
Безопасность инициализации	Повышенная – для инициализации необходимо ввести в ПО ключ KEY (указан на устройстве) Стандартная*
2. Индикация	
Норма	Опции индикации
Тревога	Вкл. – Индикация включена Откл.
Неисправность питания	
3. Цепи контроля	
Контроль основного питания	Вкл.* – Цепь контролируется Откл.
Контроль резервного питания	
Контроль вскрытия корпуса	
Разрешён тест магнитом	Вкл. – Поднесение магнита формирует “Пожар” Откл.

Продолжение таблицы 1

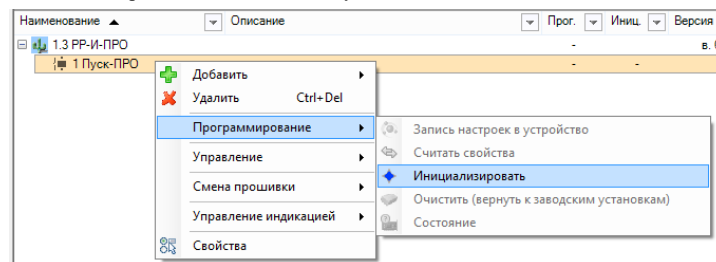
4. Каналы анализа	
Дымовой канал	Вкл.* Откл.
Чувствительность дымового канала	Повышенная* Нормальная* Пониженная
Тепловой канал	Вкл.* Откл.
Тип теплового канала	Срабатывание по абсолютному превышению температуры или по скорости её повышения Максимальный Дифференциальный Максимально-Дифференциальный*
Чувствительность теплового канала	Повышенная* Нормальная* Пониженная
6. Локация	
Радиус локации	Передача сигналов системы локации внутри помещений Без локации* 10 м 25 м 50 м

3. Извещатели возможно запрограммировать в стандартном режиме или с использованием режима повышенной безопасности. При использовании режима повышенной безопасности в окно программы необходимо ввести ключ инициализации KEY, указанный на устройстве.

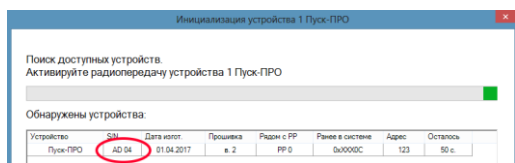
Свойства	
1. Общие	
Ключ безопасности	00 00 00 00
Тип	AD 56 77 88
Описание	

4. Нажать правой кнопкой мыши на устройство, выбрать пункт "Инициализировать" и нажать кнопку "ПРОГ" извещателя.

5

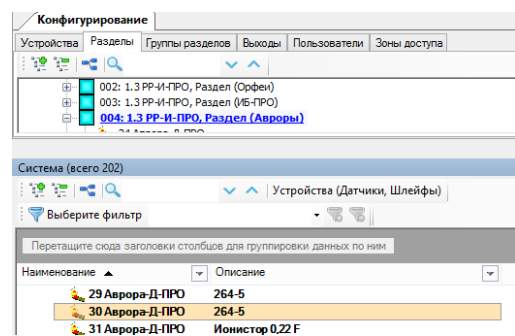


5. Проверить соответствие серийного номера (последние четыре символа) появившегося устройства в окне программирования и нажать кнопку "Продолжить".



6. Убедиться в появлении окна "ДУ успешно добавлено в систему" и свечение зелёным цветом индикатора извещателя.

7. На вкладке "Разделы" перетащить извещатель из окна "Система" в нужный раздел.



5 УСТАНОВКА

6

5.1 Извещатель вкручивается в основание, закреплённое предварительно на потолке.

5.2 Установку извещателей рекомендуется производить по возможности дальше от металлических предметов, дверей, коммуникаций и проч., так как дальность радиосвязи может значительно снизиться.

Необходимо также избегать установки извещателей вблизи электронных устройств и компьютерной техники для того, чтобы исключить влияние электромагнитных помех на качество радиоприёма.

5.3 Для проверки качества связи возможно перевести извещатель в режим оценки качества связи, отправив к нему соответствующую команду из ПО. Оценка качества связи индицируется в течение 15 минут следующим образом: "Отлично" – две вспышки зелёным цветом, "Хорошо" – одна вспышка зелёным цветом, "Удовлетворительно" – одна вспышка красным цветом, "Неудовлетворительно" – две вспышки красным цветом.

6 ИНДИКАЦИЯ

Извещатели имеют светодиодный индикатор, отображающий состояние в рабочем режиме согласно таблице 2.

Таблица 2

Свечение индикатора	Состояние извещателя
Нет свечения или редкие зеленые вспышки (опция)	Дежурный режим работы
Желтый, вспышки раз в 4 с	Неисправность - разряд батарей или неисправность дымового / теплового каналов
Красный, вспышки раз в 4 с	Пожарная тревога. Вспышки продолжают в течение 24 часов, после чего индикация отключается.

7

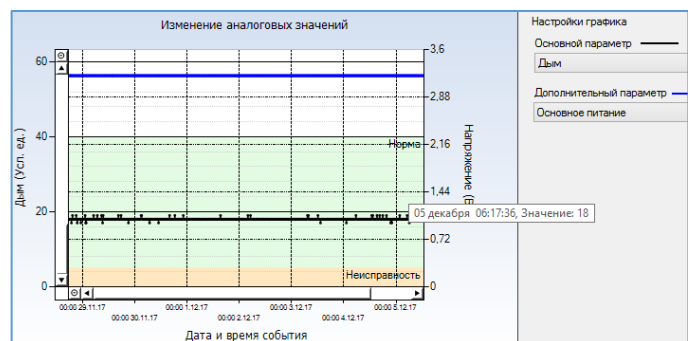
7 РАБОТА И ОБСЛУЖИВАНИЕ

После включения питания извещатели проводят автонастройку в течение времени не более 1 мин. Это состояние индицируется редкими вспышками красного цвета, после чего свечение индикатора прекращается.

В процессе работы извещатели передают в ПО "Стрелец-Интеграл" информацию о своём состоянии. В окне ПО "АРМ Обслуживания" для каждого извещателя в системе можно увидеть текущие уровни напряжения батарей ("ОП" и "РП"), состояние корпуса, температуру, а также текущие уровни аналоговых величин задымлённости, запылённости и др.

Датчик	ОП	РП	Корпус	Темп.	Ан. тл.
35 Аврора-Д-ПРО (Ионистор 0,22 F)	3,1 В	3,2 В	Закрыт	25 °С	Дым
34 Аврора-Д-ПРО (Ионистор 0,22 F)	3,1 В	3,2 В	Закрыт	25 °С	Дым
33 Аврора-Д-ПРО (Ионистор 0,22 F)	3,1 В	3,2 В	Закрыт	25 °С	Дым

Аналоговые значения сохраняются в базе данных ПО и их изменение во времени возможно просмотреть в виде графиков.



Анализируя в общем списке устройств напряжение батарей или уровни запылённости, возможно проконтролировать и предсказать моменты времени для замены батарей или для очистки извещателей от пыли.

Порог разряда батарей составляет $2,75 \pm 0,1$ В.

Порог формирования неисправности "Запылённость извещателя" – 127 ед.

Уровень запылённости, при котором требуется очистка извещателя – 64 ед.

8

Извещатели при воздействии контролируемого признака пожара передают на ПКУ адресное извещение "Пожар", а также индицируют это с помощью встроенного светодиодного индикатора.

Для дистанционной проверки работы извещателя имеется возможность отправки к нему из ПО "АРМ Обслуживания" команды "Тестировать".

Устройство	Состояние	Питание	Темп.
31 Аврора-Д-ПРО (Ионистор 0,22 F)	Дымовой изв.	004: Разде.	3,1 В
30 Аврора-Д-ПРО (264-5)	Управление охраной	Тестировать (сгенерировать тревогу)	3,2 В
28 Аврора-Д-ПРО (264-5)	Управление	Сбросить тревоги и неисправности	3,2 В
27 Аврора-Д-ПРО (264-5)	Управление индикацией	Закрыт	3,2 В
26 Аврора-Д-ПРО (264-5)	Управление индикацией	Закрыт	3,2 В

Также возможно протестировать извещатели при помощи внешнего постоянного магнита, поднеся его к зоне светодиодного индикатора.

При тестировании извещатель передаёт к ПКУ извещение "Пожар".