

ОПОВЕЩАТЕЛИ ПОЖАРНЫЕ ВЗРЫВОЗАЩИЩЕННЫЕ

Сириус ВЗ

ОПОВЕЩАТЕЛИ ПОЖАРНЫЕ ОБЩЕПРОМЫШЛЕННЫЕ

Сириус ОП

Руководство по эксплуатации.

СМД 425548 202 000-11 РЭ

Настоящее руководство по эксплуатации предназначено для изучения устройства и правильной эксплуатации оповещателей пожарных взрывозащищённых «Сириус ВЗ», а также оповещателей общепромышленного исполнения «Сириус ОП», (далее по тексту – оповещатели).

К монтажу, технической эксплуатации и техническому обслуживанию оповещателей может быть допущен аттестованный персонал специализированных организаций, имеющих соответствующие лицензии, ознакомленный с настоящим паспортом и прошедший инструктаж по ТБ.

1. Назначение и условия эксплуатации

Оповещатели предназначены для использования в качестве средства оповещения, информационных указателей и табло в составе систем оповещения, управления эвакуацией и автоматического пожаротушения.

Оповещатели выпускаются во взрывозащищенном «Сириус ВЗ-Exme» и общепромышленном «Сириус ОП» исполнениях (Таблица 1), отличающихся: материалом корпуса; видом оповещения (световое табло, светозвуковое табло), напряжением питания.

Взрывозащищенные оповещатели выпускаются в исполнениях с комбинированными видами взрывозащиты:

- «РП Ex mb e I Mc X/ 1Ex mb e ПС Т6 Gb X»: герметизация компаундом “mb” (ГОСТ Р МЭК 60079-18-2012) и повышенная защита вида “e” (ГОСТ 31610.7-2012);

Оповещатели, в зависимости от вида исполнения взрывозащиты, могут применяться во взрывоопасных зонах классов 1 и 2 по ГОСТ 31610.10-2012 и в подземных выработках шахт, рудников и их наземных строениях. Знак «X» в конце маркировки означает: для исключения возникновения разряда статического электричества, протирать оповещатель только влажной тканью, а также не подвергать светопроницающую часть механическим воздействиям.

Материал корпуса: полиамид; сталь 08 или ст.3; нержавеющая сталь 12X18H10T.

Оповещатели комплектуются двумя кабельными вводами серии КВ ТУ 344995-138-81888935-2016 производства «ООО Компания СМД». Присоединительная резьба кабельных вводов G1/2. Кабельные вводы позволяют ввести и вывести кабели круглого сечения диаметром 6-12мм.

Табло поставляются с кабельными вводами различных исполнений:

- для открытой прокладки присоединяемого кабеля (индекс в обозначении - К);
- для прокладки присоединяемого кабеля в трубе G1/2 (Т-1/2) или G3/4 (Т-3/4);
- для присоединения бронированного кабеля (Б);
- для присоединения кабеля в металлорукаве РЗЦХ-10мм, 12мм, 15мм или 20мм (KM10- KM20).

Оповещатели серии
«Сириус ВЗ-Exme», Сириус ОП»

Табл. 1

Описание	Обозначение	Маркировка взрывозащиты
Взрывозащищенное табло	Сириус ВЗ-Exme РПExmbeIMcX/1ExmbeПСТ6GbX	РП Ex mb e I Mc X/ 1Ex mb e ПС Т6 Gb X
Общепромышленное уличное табло	Сириус ОП	Без взрывозащиты

Оповещатели рассчитаны на эксплуатацию при температуре окружающей среды от минус 60°С до плюс 70°С, вид климатического исполнения УХЛ1 по ГОСТ 15150-69. Атмосферное давление от 84 до 106.7 кПа. Степень защиты оболочки – IP67 по ГОСТ 14254-2015.

При записи в технической документации и при заказе необходимо указать:

Сириус ОП П – СЗ – К – Л – ПОЖАР цвет, цвет фона
 1 2 3 4 5 6

1 – обозначение исполнения оповещателя:

«Сириус ВЗ РПЕхmbeIMc X/1ЕхmbeICT6GbX»;
 «Сириус ОП»;

2 – материал корпуса:

«П» – пластмассовый корпус (полиамид, поликарбонат);
 «М» – металлический стальной корпус;
 «Н» – корпус из нержавеющей стали;

3 – тип оповещения:

«С» - световое табло;
 «С312-24» – светозвуковое табло с напряжением питания 12-24В DC;
 «С3220» – светозвуковое табло с напряжением питания 220В AC 50-60Гц;

4 – тип кабельных вводов:

«К» – для открытой прокладки кабеля;
 «Т1/2», «Т3/4» – для присоединения трубы с резьбой G1/2 или G3/4;
 «Б» – для бронекабеля с внешним диаметром до 18мм;
 «КМ10», «КМ12», «КМ15», «КМ20» – для металлорукава 10мм - 20мм.

5 – расположение кабельных вводов (вид с лицевой стороны):

п – правое (по умолчанию, можно не указывать);
 л – левое;

6 – текст надписи или пиктограмма, например «ПОЖАР», «ГАЗ УХОДИ» с указанием цвета надписи и фона.

2. Технические характеристики

Табл. 2

Характеристика	Исполнение, Режим работы	Значение
Световой оповещатель Сириус ВЗ, Сириус ОП		
Номинальное напряжение питания (максимально - допустимый диапазон значений)	Постоянный ток	=24В, (10В - 27Vdc)
	Переменный ток	~220Vac, 50-60Гц, (~165-250Vac)
	Постоянный ток	=275В, (200-350Vdc)
Ток потребления, не более	Постоянный ток 10В – 27В	500 мА

	Переменный ток 220Вас	50 мА
	Постоянный ток 275В	20 мА
Режимы светового оповещения		Постоянное; Прерывистое.
Свето-звуковой оповещатель Сириус ВЗ, Сириус ОП		
Режимы работы		Раздельное питание светового и звукового оповещения;
Номинальное напряжение питания (максимально - допустимый диапазон)	Световой или звуковой каналы оповещения	Постоянный ток =24В, (=10В - 27Vdc)
Ток потребления, не более	Светового оповещения	500 мА
	Звукового оповещения	200 мА
Режимы светового оповещения		Постоянное; Прерывистое.
Режимы звукового оповещения		Горн, однотонное звучание 2.3кГц; Сирена 1, модуляция частоты 1 Гц; Сирена 2, модуляция частоты 2 Гц; Трель 5, модуляция частоты 5 Гц; Трель 7, модуляция частоты 7 Гц; Прерывистый 1 Гц; Прерывистый 2 Гц; Прерывистый 5 Гц; Прерывистый 7 Гц;
Уровень звукового давления на расстоянии 1м, не менее		105 Дб
Частота генерируемых звуковых сигналов		1,5-3 кГц
Свето-звуковой оповещатель Сириус ВЗ, Сириус ОП		
Режимы работы		Раздельное питание светового и звукового оповещения;
Номинальное напряжение питания (максимально допустимый диапазон значений)	Световой или звуковой каналы оповещения	Переменный ток ~220В АС 50-60Гц, (165В - 250В)
Ток потребления, не более	Светового оповещения	50 мА
	Звукового оповещения	20 мА

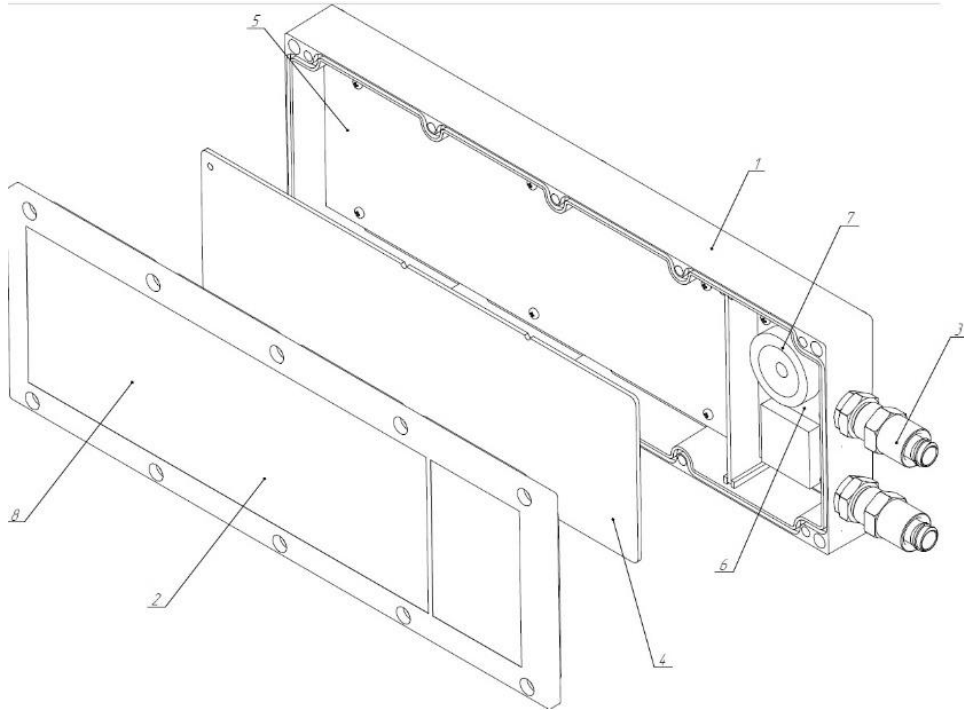
Режимы светового оповещения		Постоянное; Прерывистое.
Режимы звукового оповещения		Горн, однотонное звучание 2.3кГц; Сирена 1, модуляция частоты 1 Гц; Сирена 2, модуляция частоты 2 Гц; Трель 5, модуляция частоты 5 Гц; Трель 7, модуляция частоты 7 Гц; Прерывистый 1 Гц; Прерывистый 2 Гц; Прерывистый 5 Гц; Прерывистый 7 Гц;
Уровень звукового давления на расстоянии 1м, не менее		105 Дб
Частота генерируемых звуковых сигналов		1,5-3 кГц
Световой Сириус ВЗ, Сириус ОП и свето-звуковые Сириус ВЗ, Сириус ОП		
Максимальная различимая освещенность табло, не более		1500 лк
Тип источника света		Высокоэффективные светодиоды
Мощность источника света номинальная		3 Вт
Температура эксплуатации		-60С<Т _а <+70С
Степень защиты оболочкой		IP67
Размеры надписи, не менее		350x120 мм
Материал корпуса		Сталь 08, сталь ст.3; Нержавеющая сталь 12Х18Н10Т
Габаритные размеры, не более	Пластиковый корпус	466x160x50 мм
	Сталь, нержавеющая сталь	466x160x41 мм
Масса, не более	Сириус ВЗ - М	3,5 кг
	Сириус ВЗ - П	3 кг
	Сириус ОП - М	3,5 кг
	Сириус ОП - П	3 кг

3. Требования надёжности

Назначенный срок службы оповещателя - 10 лет.

4. Комплектность

- 4.1 Оповещатель в сборе с кабельными вводами - 1шт.
- 4.2 Набор колец уплотнительных для кабеля 6-12мм – 1 комплект (в составе кабельного ввода).
- 4.3 Паспорт – 1шт.
- 4.5 Руководство по эксплуатации – 1шт. (на партию).



- 1-Корпус; 2-крышка; 3-кабельные вводы; 4-трафарет; 5-отсек подсветки; 6-коммутационный отсек; 7-зуммер; 8-светопропускающее окно.

Рис.1 Общий вид оповещателя «Сириус ВЗ-П», «Сириус ОП-П». Исполнение в пластиковом корпусе.

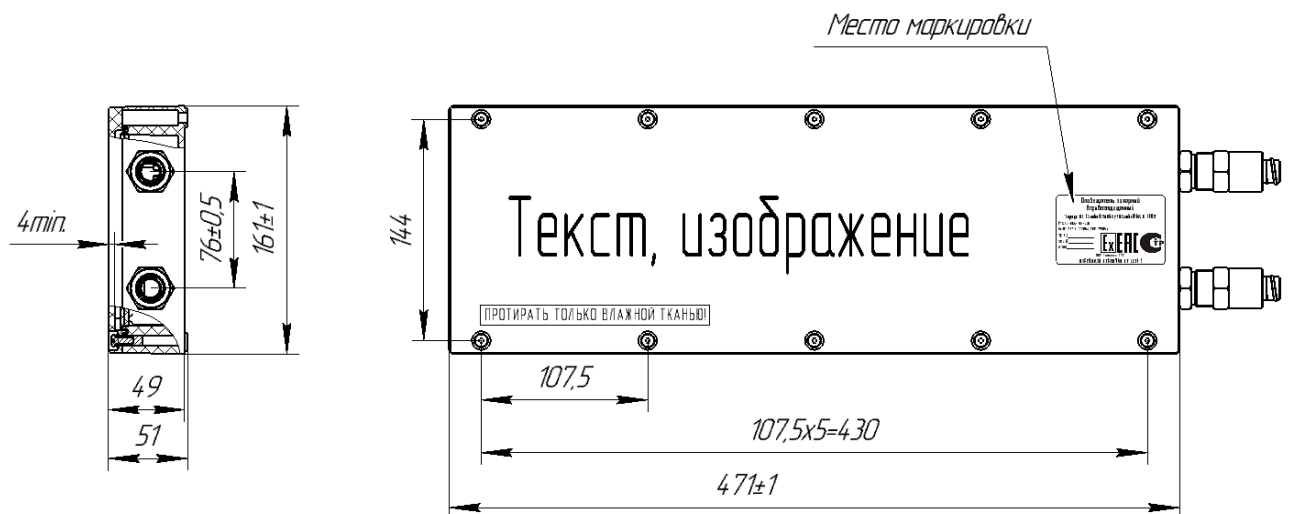
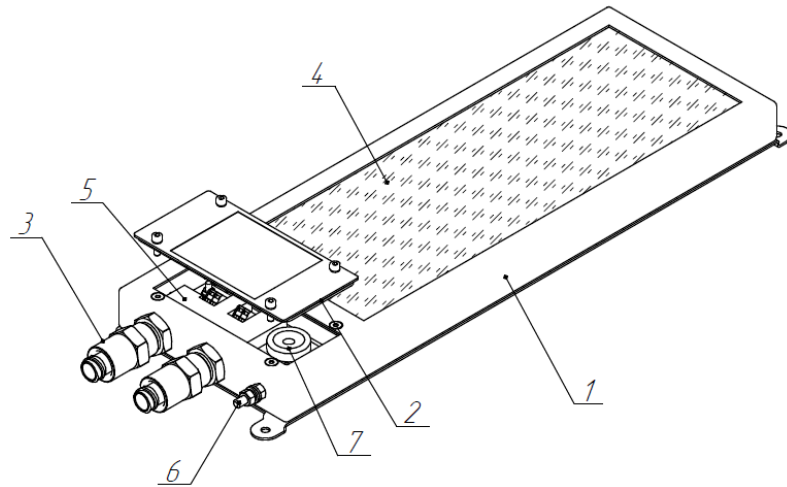


Рис. 2 Габаритные и установочные размеры оповещателя «Сириус ВЗ-П», «Сириус ОП-П» в пластиковом корпусе.



1-Корпус; 2-крышка; 3-кабельный ввод; 4-светопропускающее окно; 5-коммутационный отсек; 6-зажим заземления; 7-зуммер.

Рис. 3 Общий вид оповещателя «Сириус ВЗ-М», «Сириус ОП-М». Исполнение в металлическом корпусе.

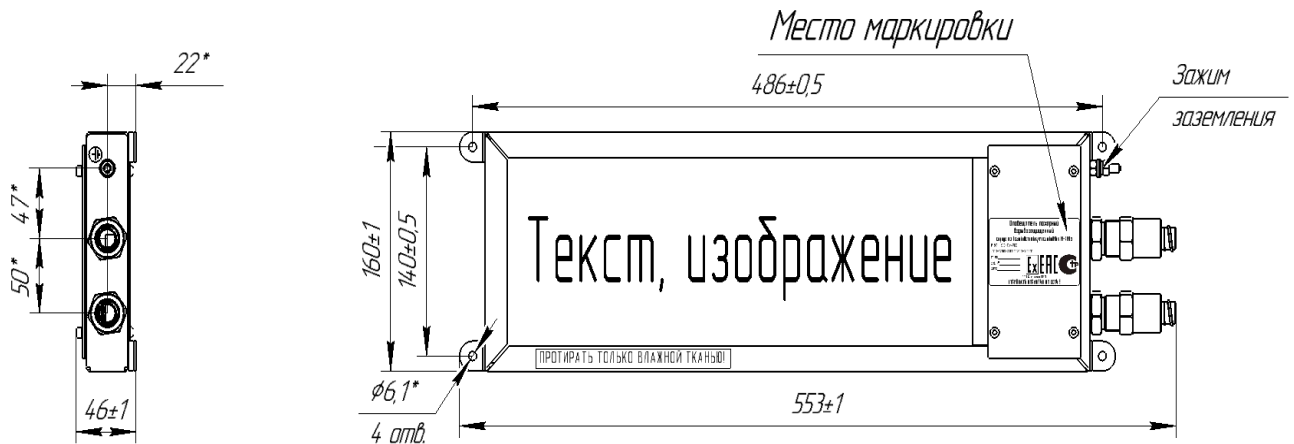


Рис. 4 Габаритные и установочные размеры оповещателя «Сириус ВЗ-М», «Сириус ОП-М» в металлическом корпусе.

5. Устройство и принцип работы

Оповещатель «Сириус ВЗ-П» (пластмассовый корпус) состоит из герметичного корпуса; съемной крышки и кабельных вводов. Корпус разделен перегородкой на два изолированных отсека: отсек подсветки и коммутационный отсек. Крышка расположена с лицевой стороны корпуса и имеет свето-пропускающее окно с трафаретом. В коммутационном отсеке расположена электронная плата управления с элементами внешней коммутации. В отсеке подсветки расположена печатная плата со светоизлучающими диодами для подсветки окна с трафаретом. Подключение табло к источнику питания выполняется через кабельные вводы в коммутационном отсеке. Для доступа к коммутационному отсеку необходимо снять крышку.

Оповещатель общепромышленного исполнения «Сириус ОП-П» конструктивно схож с оповещателем «Сириус ВЗ-П», но не имеет элементов, обеспечивающих взрывозащиту.

5.2 Оповещатели «Сириус ВЗ-М» и «Сириус ВЗ-Н» (металлический корпус) состоят из: корпуса; крышки; крышки коммутационного отсека и кабельных вводов. Корпус разделен перегородкой на два отсека: отсек подсветки и коммутационный отсек. На лицевой стороне корпуса имеется свето-пропускающее окно с трафаретом. Крышка герметично устанавливается с задней части корпуса и является не съемной. В отсеке подсветки расположена печатная плата со светоизлучающими диодами для подсветки окна с трафаретом. Подключение табло к источнику питания выполняется через кабельные вводы в коммутационном отсеке. Для доступа к коммутационному отсеку необходимо снять крышку коммутационного отсека.

Оповещатель общепромышленного исполнения «Сириус ОП-М», «Сириус ОП-Н» конструктивно схож с оповещателем «Сириус ВЗ-М», «Сириус ВЗ-Н» но не имеет элементов, обеспечивающих взрывозащиту.

5.3 Оповещатели выпускаются с двумя кабельными вводами серии КВ (ТУ 344995-138-81888935-2016). Кабельные вводы позволяют ввести и вывести кабели круглого сечения диаметром 6-12мм.

Оповещатели поставляются кабельными вводами различных исполнений:

- для открытой прокладки присоединяемого кабеля;
- для прокладки присоединяемого кабеля в трубе G1/2 или G3/4;
- для присоединения бронированного кабеля;
- для присоединения кабеля в металлорукаве РЗЦХ-10мм, 12мм, 15мм или 20мм.

5.6 Крепление оповещателя «Сириус ВЗ-П», «Сириус ОП-П» на место установки осуществляется с помощью 4-ех винтов через отверстия в корпусе. Крепление оповещателя «Сириус ВЗ-М», «Сириус ОП-М», «Сириус ВЗ-Н», «Сириус ОП-Н» на место установки осуществляется с помощью 4-ех винтов через проушины в крышке.

5.7 Световой оповещатель «Сириус ВЗ», «Сириус ОП».

Оповещатель активируется при включении напряжения питания. Используется одно из трех возможных напряжений питания (Таблица 1). Имеется защитный диод от подачи обратного напряжения питания.

5.8 Свето-звуковой оповещатель «Сириус ВЗ», «Сириус ОП».

Оповещатель активируется при включении напряжения питания. Световой и звуковой каналы имеют раздельное питание, но общий провод питания «минус». Питание может подаваться как отдельно, так и совместно на световой и звуковой каналы. Имеется защитный диод от подачи обратного напряжения питания.

5.9 Режим оповещения выбирается с помощью комбинации микропереключателей на плате питания в коммутационном отсеке (см. разд. 7 Порядок монтажа).

5.10 Металлический корпус оповещателей «Сириус ВЗ-М», «Сириус ОП-М», «Сириус ВЗ-Н», «Сириус ОП-Н» имеет защитное заземление и рабочую изоляцию от токоведущих частей. Пластиковые оповещатели «Сириус ВЗ-П», «Сириус ОП-П» имеют рабочую изоляцию от токоведущих частей и не требуют применения защитного заземления.

6. Маркировка и пломбирование

6.1 На корпусе оповещателя должна быть нанесена маркировка:

- модель оповещателя «Сириус ВЗ» или «Сириус ОП»;
- маркировка взрывозащиты (только для взрывозащищенного исполнения);
- температура окружающего воздуха $-60\text{C} < T_a < +70\text{C}$;
- степень защиты от проникновения пыли и влаги IP67;

- напряжение питания;
- заводской номер;
- год выпуска;
- наименование предприятия – изготовителя;
- номер сертификата соответствия.

Маркировка может быть выполнена в одну или несколько строк. Последовательность расположения составных частей маркировки по строкам и в пределах одной строки определяется изготовителем.

6.2 Маркировка транспортной тары, в которую упаковываются оповещатели, выполнена в соответствии с требованиями ГОСТ 14192-96 и имеет манипуляционные знаки:

"Осторожно, хрупкое"; "Боится сырости".

7. Порядок монтажа

7.1 Условия работы и установки оповещателя должны соответствовать требованиям ГОСТ 31610.17-2012, ПУЭ (шестое издание, глава 7.3), ПТЭЭП глава 3.4 и других директивных документов, действующих в отрасли промышленности, где будет применяться оповещатель.

7.2 Перед включением оповещателя необходимо произвести его внешний осмотр. Необходимо обратить внимание на целостность оболочки, светопропускающей части, проверить наличие средств уплотнения (кабельный ввод, крышки), маркировки взрывозащиты, предупредительных надписей.

7.3 Оповещатель крепится к вертикальной плоскости за корпус через четыре отверстия диаметром 6 мм. Электрический монтаж выполняется после крепления оповещателя на штатное место.

7.4 Ввод и вывод электрического кабеля выполняется через кабельные вводы. После монтажа необходимо тщательно уплотнить кабель. Момент затяжки гайки кабельного ввода 9-18Нм для кабеля диаметром 6-12мм соответственно. Не допускается перемещение или проворачивание кабеля после уплотнения.

7.5 Подключить оповещатель к напряжению питания в соответствии со схемой включения (Рис.5 - Рис.8). При подключении постоянного тока соблюдать полярность. Оповещатель имеет защиту от подачи напряжения обратной полярности.

При монтаже обеспечить ограничение тока короткого замыкания источника питания оповещателя: $I_{кз\ max} = 1A$.

ВНИМАНИЕ!

Необходимо учитывать, что клеммы питания «Минус» светового и звукового каналов свето-звукового оповещателя электрически связаны через плату источника питания. Максимальный проходной ток между клеммами «минус» светового и звукового каналов не должен превышать 0,5А.

Максимальный проходной ток однополярных клеммных зажимов не должен превышать величину 5А.

7.6 Для включения элементов контроля целостности шлейфа питания, использовать выходные клеммы питания.

7.7 Монтаж проводить кабелем с медными жилами сечением не менее 0,5 мм².

7.8 Подключение защитного заземления необходимо только для исполнения в металлическом корпусе.

7.9 После монтажа выбрать требуемый режим работы, установив соответствующую комбинацию микропереключателей на плате питания в коммутационном отсеке (Таблица 3, Таблица 4).

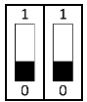
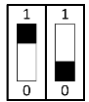
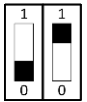
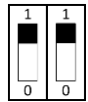
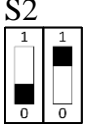
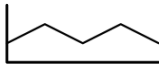
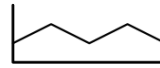

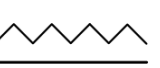






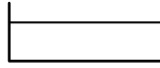
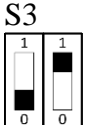
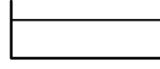

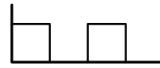
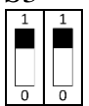

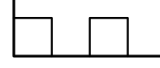


Режимы работы светового исполнения табло «Сириус ВЗ», «Сириус ОП».

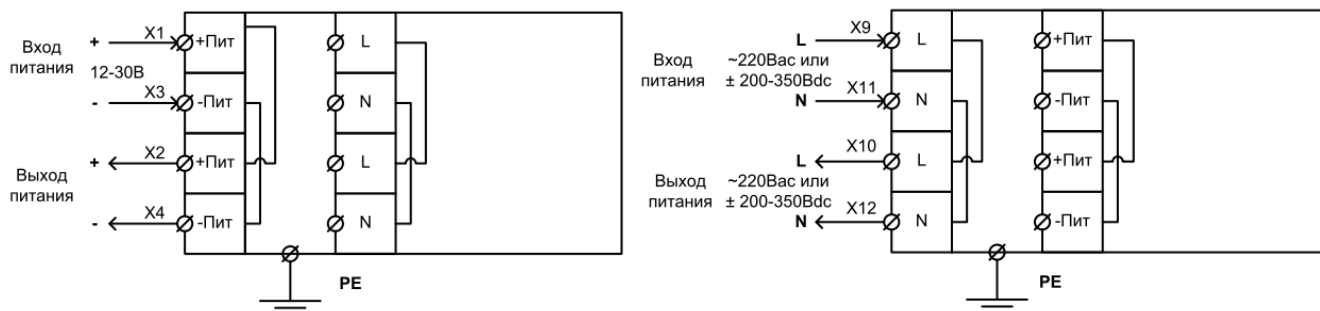
Табл. 3

Микропереключатель S1	Описание
ON	Постоянное свечение
OFF	Прерывистое с частотой 1 Гц

Режимы работы светово-звукового исполнения табло «Сириус ВЗ», «Сириус ОП».

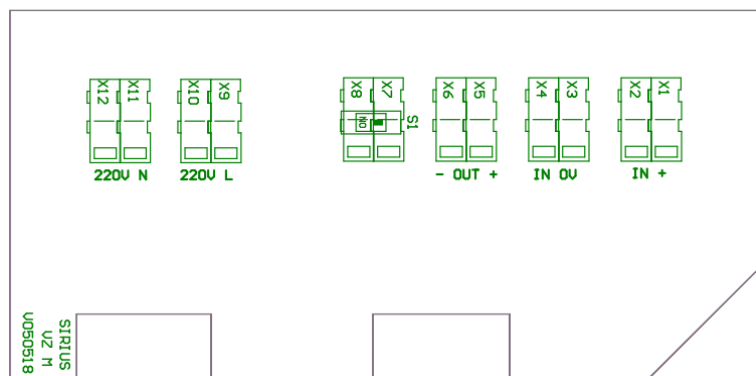
Табл. 4

Комбинация микропереключателей, режим работы		S1 S2 выбор частоты модуляции			
		 1Гц	 2Гц	 5Гц	 7Гц
S3 S4 выбор режима звука	 модуляция частоты	 сирена 1,5-3кГц, 1Гц	 сирена 1,5-3кГц, 2Гц	 трель 1,5-3кГц, 5Гц	 трель 1,5-3кГц, 7Гц
	 прерывистый	 2,3кГц / 0, 1Гц	 2,3кГц / 0, 2Гц	 2,3кГц / 0, 5Гц	 2,3кГц / 0, 7Гц
	 непрерывный	 горн 2.3кГц			
S5 S6 выбор режима света	 постоянное				
	 прерывистое с периодом 1Гц				
	 прерывистый синхронно со звуком	 1 Гц	 2 Гц	 5 Гц	 7 Гц

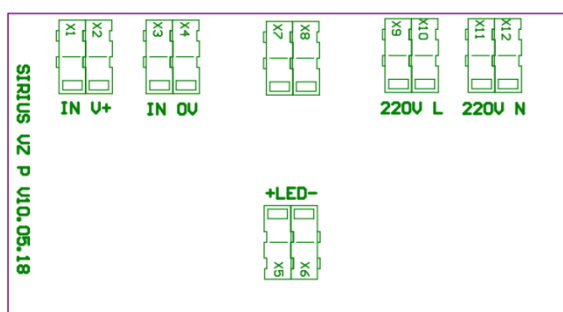


При подключении напряжения 12-30В соблюдать полярность. Постоянное напряжение 200-350В подключать без учета полярности. Максимальный проходной ток клеммных зажимов не должен превышать 5А.

Рис.5 Схема подключения светового исполнения оповещателя «Сириус ВЗ», «Сириус ОП»

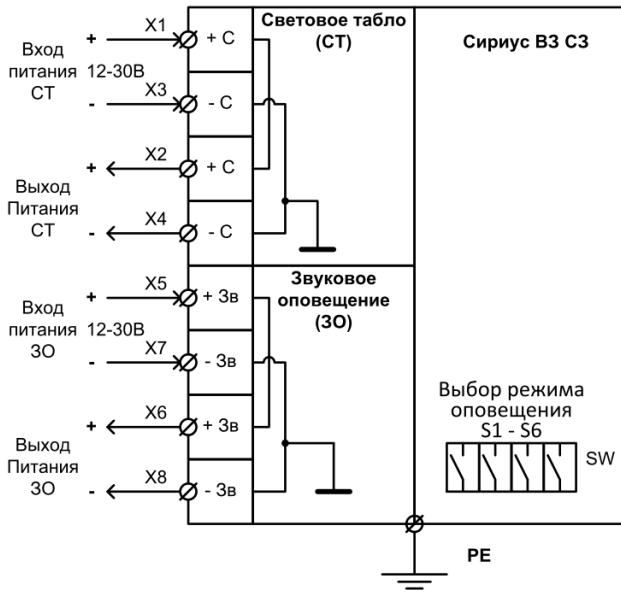


а) Сириус ВЗ-М-С, Сириус ОП-М-С

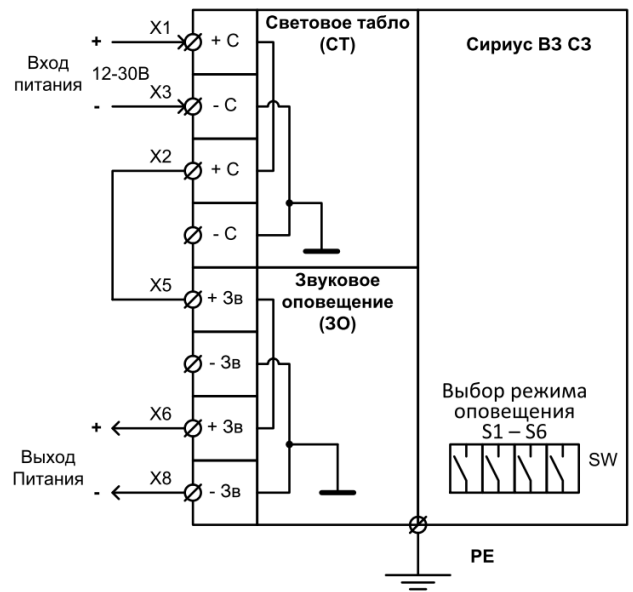


б) Сириус ВЗ-П-С, Сириус ОП-П-С

Рис.6 Расположение клеммных зажимов светового исполнения оповещателя «Сириус ВЗ», «Сириус ОП»



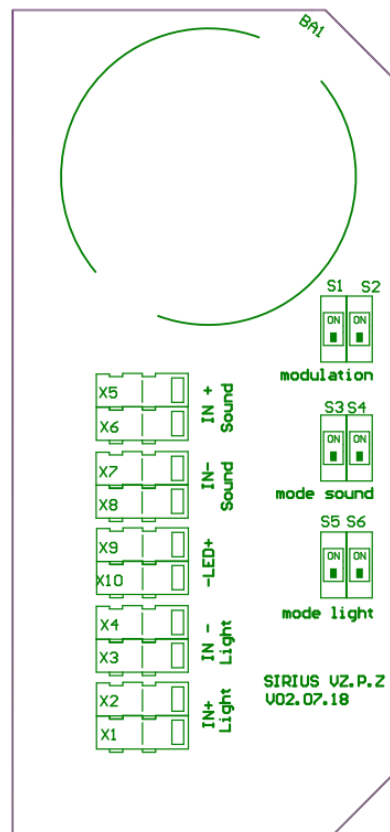
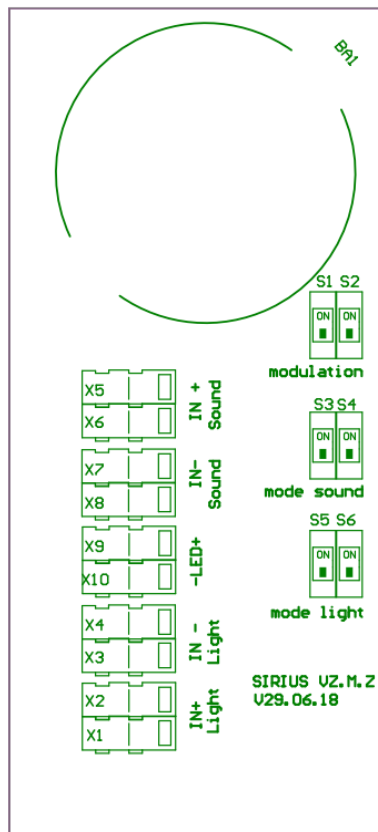
а) раздельное питание света и звука



б) общее питание света и звука

ВНИМАНИЕ! Минусовые клеммы питания света (-С) и звука (-3в) гальванически связаны через плату питания. Максимальный ток через общий минус, не более 0,5А. Максимальный ток через проходные клеммы питания, не более 5А.

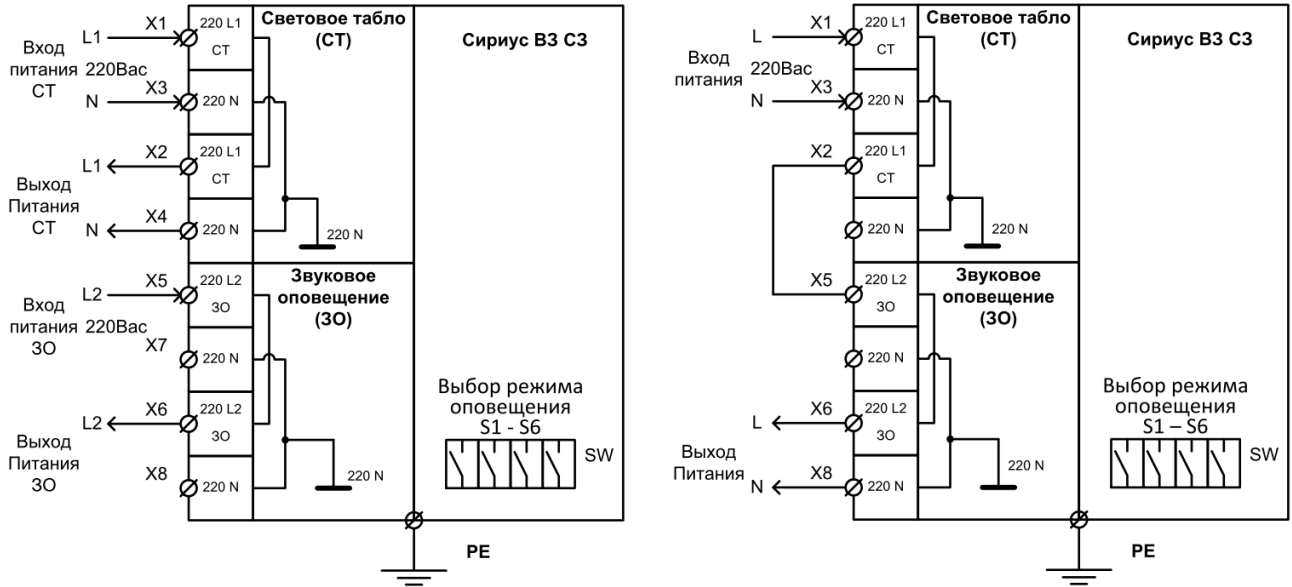
Рис.7 Схема подключения свето-звукового исполнения оповещателя (12-24В) Сириус ВЗ, Сириус ОП



а) Сириус ВЗ-М-С3, Сириус ОП-М-С3 б) Сириус ВЗ-П-С3, Сириус ОП-П-С3

Рис.8 Расположение клеммных зажимов свето-звукового исполнения оповещателя (12-24В)

Сириус ВЗ, Сириус ОП

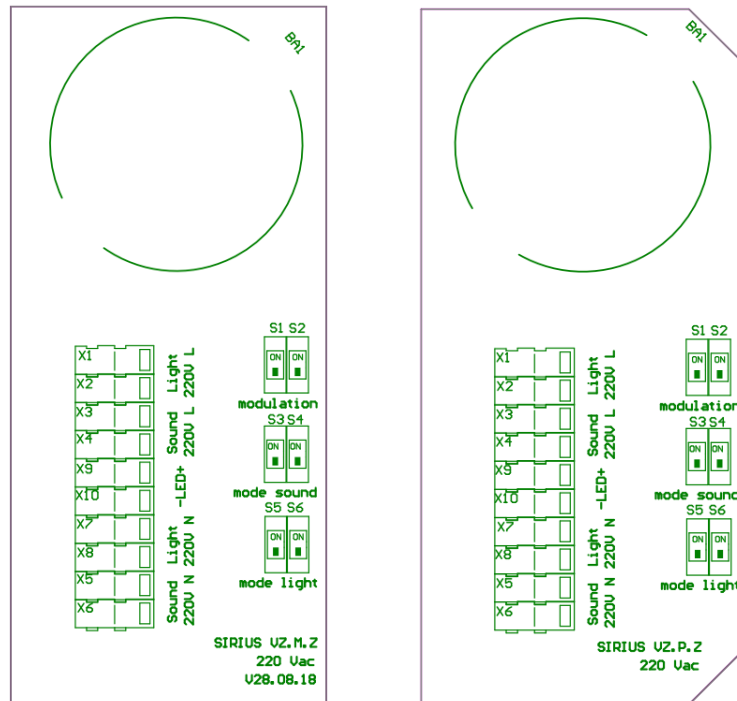


а) раздельное питание света и звука

б) общее питание света и звука

ВНИМАНИЕ! Клеммы питания «220 N» света (-СТ) и звука (-З0) электрически связаны через плату питания. Максимальный ток через общую клемму «220 N», не более 0,5А. Максимальный ток через проходные клеммы питания, не более 5А.

Рис.9 Схема подключения свето-звукового оповещателя (220В) Сириус ВЗ, Сириус ОП



а) Сириус ВЗ-М-С3, Сириус ОП-М-С3 б) Сириус ВЗ-П-С3, Сириус ОП-П-С3

Рис.10 Расположение клеммных зажимов свето-звукового исполнения оповещателя (220В)

Сириус ВЗ, Сириус ОП

8. Указания по эксплуатации

ВНИМАНИЕ!

При эксплуатации светопропускающую часть протирать только влажной тканью!

8.1 При эксплуатации оповещателей должны поддерживаться их работоспособность и выполняться требования в соответствии с ГОСТ Р МЭК 60079-18-2012, ГОСТ 31610.7-2012, ГОСТ ИЕС 60079-1-2011, ГОСТ 31610.11-2014.

8.2 Запрещается эксплуатация оповещателей с поврежденными деталями и другими неисправностями.

8.3 При эксплуатации оповещателя необходимо проводить его проверку и техническое обслуживание в соответствии с требованиями ГОСТ 31610.17-2012. Периодические осмотры должны проводиться в сроки, которые устанавливаются технологическим регламентом в зависимости от производственных условий, но не реже одного раза в год.

При осмотре следует обратить внимание на:

- целостность оболочки (отсутствие на ней вмятин, трещин и других повреждений);
- наличие маркировки взрывозащиты и предупредительной надписи (окраска маркировки взрывозащиты и предупредительной надписи должна быть контрастной фону и сохраняться в течение всего срока службы);
- наличие крепежных деталей, контргаек и пружинных шайб (крепежные винты должны быть равномерно затянуты);
- состояние заземляющих устройств, если предусмотрено конструкцией (зажимы заземления должны быть затянуты, электрическое сопротивление заземляющего устройства не должно превышать 4 Ом);
- надежность уплотнения вводных кабелей (проверку производят на отключенном от сети оповещателе, при проверке кабель не должен выдергиваться или проворачиваться в узле уплотнения кабельного ввода);
- качество взрывозащитных поверхностей деталей оболочки, подвергаемых разборке (наличие противокоррозионной смазки на взрывозащитных поверхностях; механические повреждения и коррозия взрывозащитных поверхностей не допускаются).

ВНИМАНИЕ!

Эксплуатация оповещателя с повреждёнными деталями, обеспечивающими взрывозащиту, не допускается.

Для исключения накопления статического заряда на поверхности пластмассового корпуса оповещателя, необходимо эксплуатировать при относительной влажности 50 – 75%, что создает благоприятные условия для непосредственного отвода (через пары воды в воздухе) статического электричества от оборудования в землю. Особое внимание следует уделить влажности воздуха в зимний период.

8.4 Техническое обслуживание должно выполняться в соответствии с инструкцией эксплуатирующей организации, в которой должны быть определены виды работ и порядок их проведения. Периодичность выполняемых работ, зависящая от условий эксплуатации изделия, должна обеспечивать функционирование оповещателя в течение установленного срока службы.

8.5 Ремонт должен производиться только на предприятии-изготовителе. По окончании ремонта должны быть проверены все параметры взрывозащиты. Отступления не допускаются.

9. Хранение и транспортирование

9.1 Рекомендованные условия транспортирования изделий должны соответствовать группе С по ГОСТ 23216, а в части воздействия климатических факторов, должны соответствовать группе хранения 5 (ОЖ4) по ГОСТ15150.

9.2 Оповещатель, для транспортирования, должен быть упакован в заводскую тару или подходящий по размерам ящик (коробку) с обязательным применением воздушно-пузырчатой пленки, вспененного полиэтилена или другого амортизирующего материала. Если несколько изделий размещаются в одной коробке, то между ними обязательно предусмотреть изолирующие прокладки.

9.3 Оповещатели могут транспортироваться на любое расстояние, любым видом транспорта. При транспортировании должна быть обеспечена защита транспортной тары от атмосферных осадков. Во время погрузочно-разгрузочных работ и при транспортировании, оповещатели не должны подвергаться резким ударам.

9.4 Хранение оповещателей осуществляют в упаковке, в помещениях категории I(Л) по ГОСТ 23216 в условиях, исключающих воздействие на них нефтепродуктов и агрессивных сред. Хранение продукции осуществляется при окружающей температуре от -60°C до $+50^{\circ}\text{C}$, влажность до 98 %.

10. Гарантии изготовителя

10.1 Изготовитель гарантирует соответствие оповещателей требованиям технических условий и конструкторской документации при соблюдении потребителем правил хранения, транспортировки и эксплуатации.

10.2 Гарантийный срок эксплуатации оповещателей - 24 месяца со дня ввода его в эксплуатацию, но не более 36 месяцев с момента его изготовления. Гарантийный срок хранения - 36 месяцев с момента изготовления.

10.3 Гарантийный ремонт с учётом требований ГОСТ 31610.17-2012 или замена оповещателя производится предприятием-изготовителем при условии соблюдения потребителем правил транспортирования, хранения и эксплуатации.

Адрес предприятия-изготовителя:

445009. Самарская обл. г.Тольятти, Новозаводская 2а, строение 309.

ООО «Компания СМД»

Тел. (8482) 949-112;

Факс (8482) 616-940

e-mail: smd@inbox.ru

<http://www.smd-tlt.ru/>