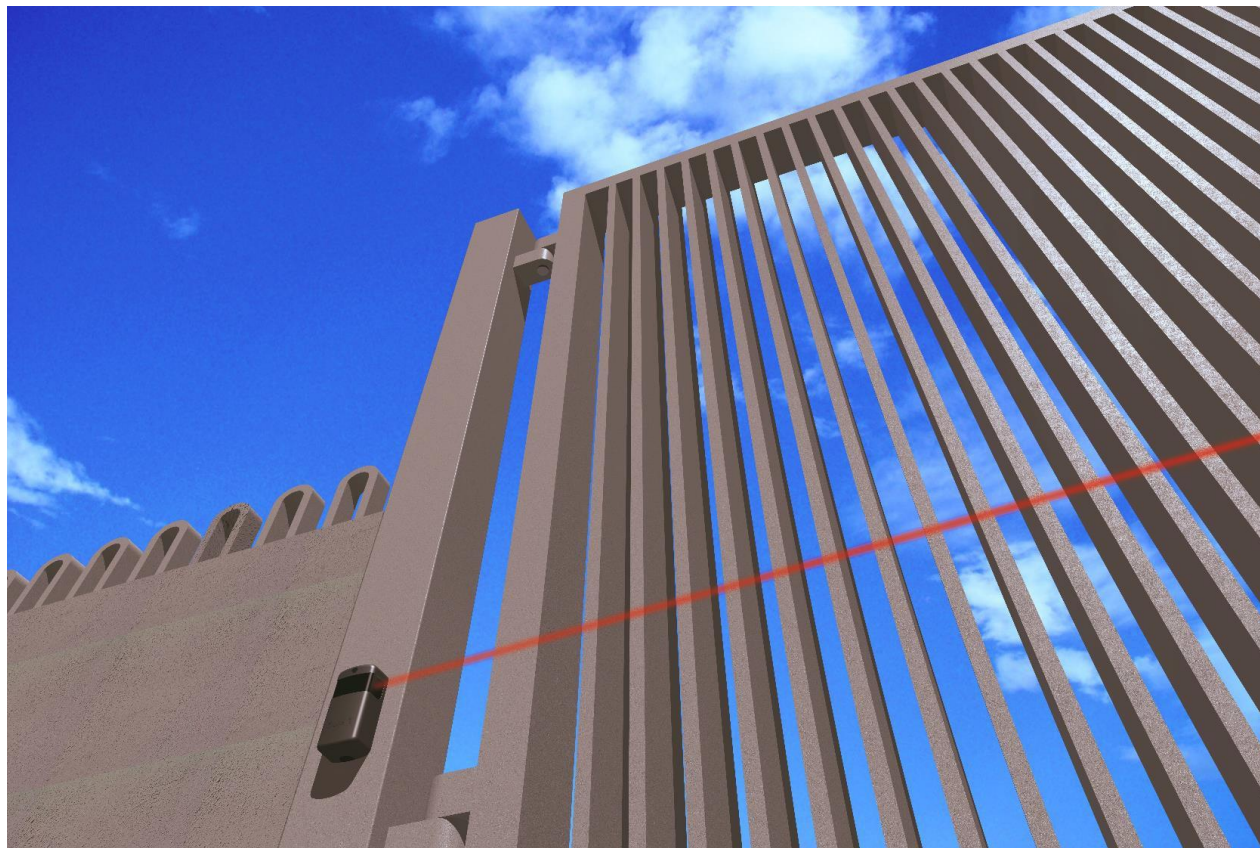
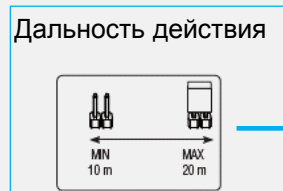


DXR – Регулируемые фотоэлементы



DXR – Основные компоненты

Передатчик



TX

DIP-переключатели
установки адреса
синхронизации

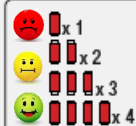
Эл. питание

Контакт синхронизации

10 11 SY
+ -

Приемник

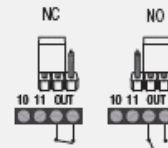
Качество ИК
сигнала



DIP-переключатели
установки адреса
синхронизации

Индикатор выхода

Тип контактов



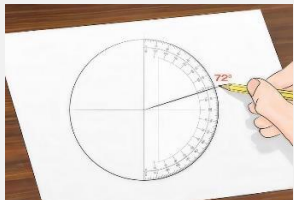
Эл. питание

RX

10 11 OUT
+ -

DXR – Настройка

Возможности регулировки



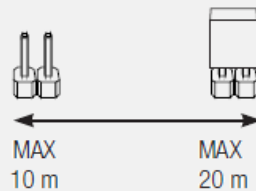
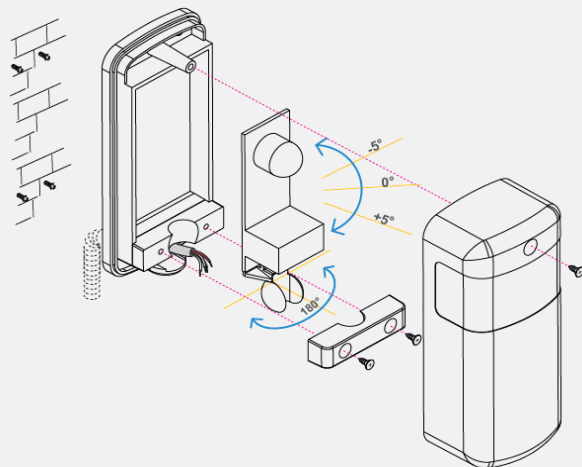
180 ° по горизонтальной оси

± 5 ° по вертикальной оси

Дальность действия



На передатчике фотоэлемента, можно установить дальность действия (10 или 20 метров).

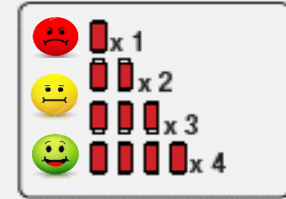




Качество ориентации приемника и передатчика



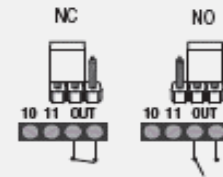
Каждый приемник оснащен светодиодным индикатором.
Чем количество вспышек больше, тем ориентация лучше.



Настройка типа выходных контактов



Выход фотоэлемента может быть настроен как (NO) или (NC) контакт.
Это позволяет использовать фотоэлемент в качестве устройства безопасности или устройства управления.



DXR – Аксессуары



Фотоэлементы серии DXR
полностью совместимы
со стойками серии DIR.



001DIR-L



001DIR-LN



001DIR-P



001DIR-PN

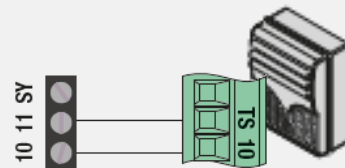
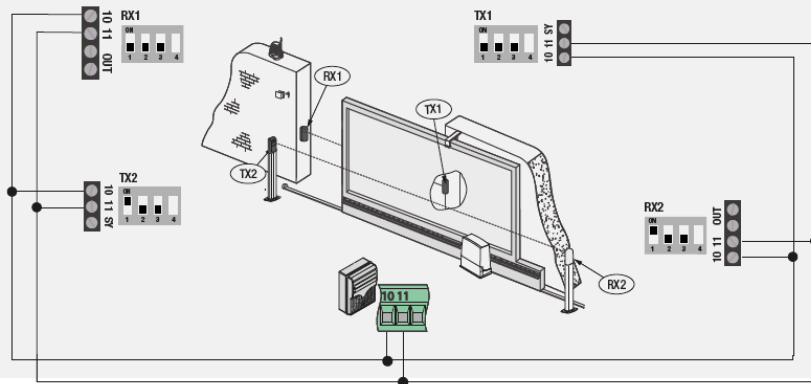
DXR – Подключения



Новые фотоэлементы DXR предназначены для более простого и универсального подключения к различным платам управления. Для синхронизации не требуется соединение между передатчиком и приемником.

Если плата управления имеет контакт для самодиагностики устройств безопасности (TS), подключите контакт 11 передатчика фотоэлемента к контакту TS.

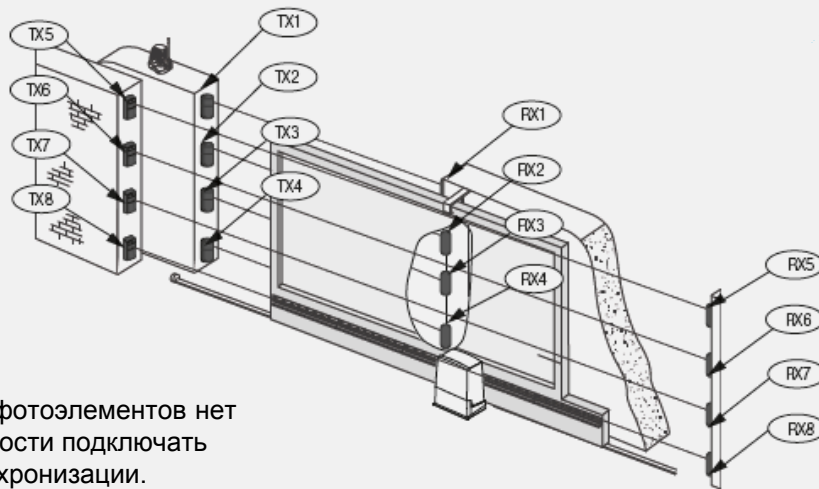
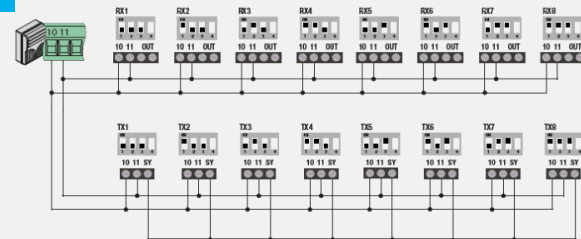
Таким образом, перед началом движения блок управления будет контролировать исправность системы безопасности.



DXR – Подключения

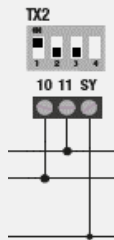
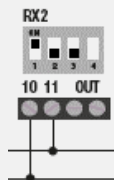
Синхронизация до 8 пар фотоэлементов

Подключив передатчики друг к другу через контакт синхронизации (*), можно синхронизировать до 8 пар фотоэлементов.



Для 2 пар фотоэлементов нет необходимости подключать сигнал синхронизации.

Для каждой пары ф/э установите DIP-переключателями одинаковый адресный код.



DXR – Артикулы

806TF - 0030



806TF - 0050



806TF - 0040

806TF-0030 DXR20CAP - Комплект накладных, регулируемых фотоэлементов, дальность 20 м, электропитание \sim /= 12/24 В

806TF-0040 DXR20CAM - Комплект накладных, регулируемых фотоэлементов с защитой из алюминиевого сплава, дальность 20 м, электропитание \sim /= 12/24 В

806TF-0050 Защита из алюминиевого сплава для фотоэлементов DXR20CAP.

Основные характеристики:

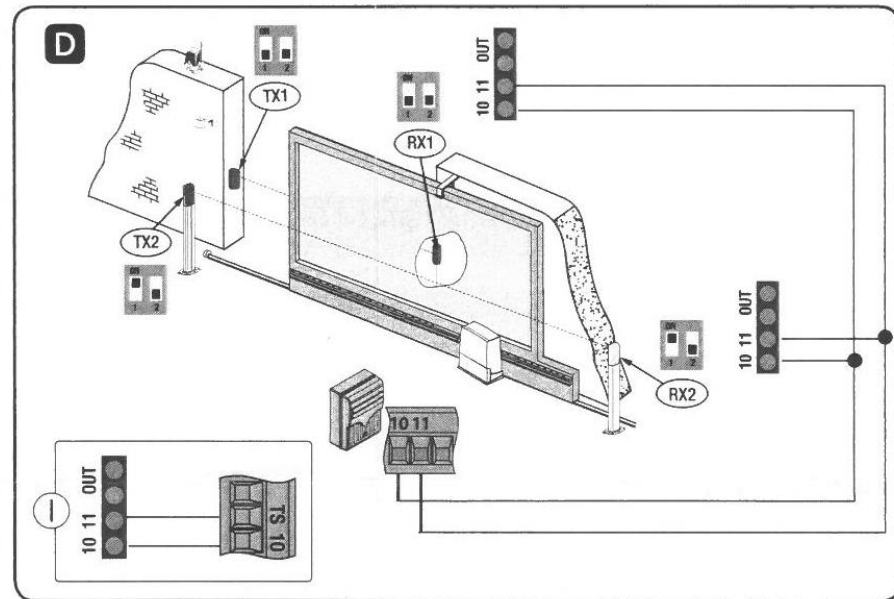
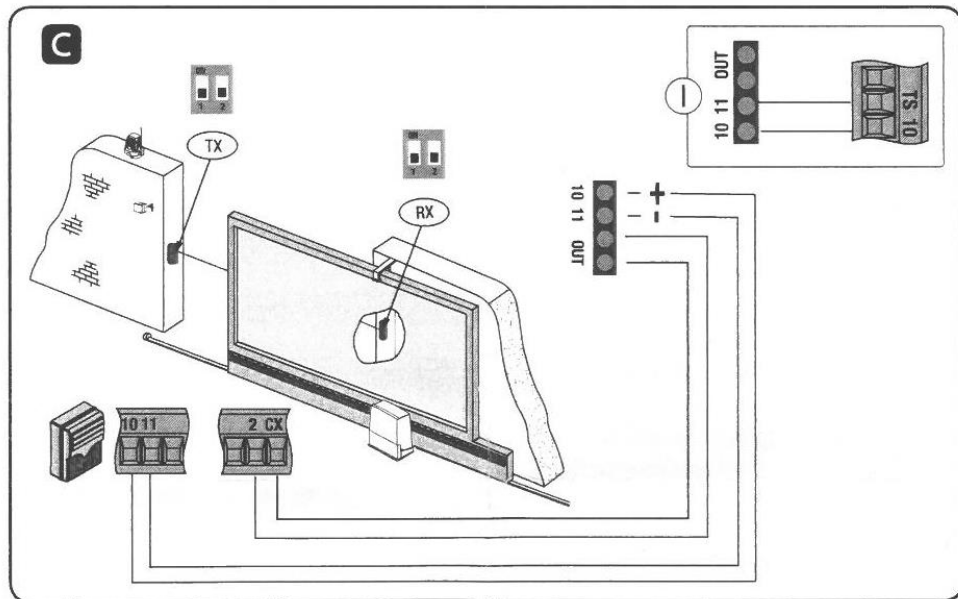
- Электропитание \sim /= 12/24 В
- Дальность 20 м
- Регулировка по горизонтали и вертикали
- Простое подключение
- Настройка ИК луча
- Синхронизация до 4 пар
- Настройка типа выходных контактов
- Защита из алюминиевого сплава
- Совместимость со стойками серии DIR

DXR10BAP – Беспроводные регулируемые фотоэлементы

806TF – 0060 ОСНОВНЫЕ КОМПОНЕНТЫ



DXR10BAP – Подключения

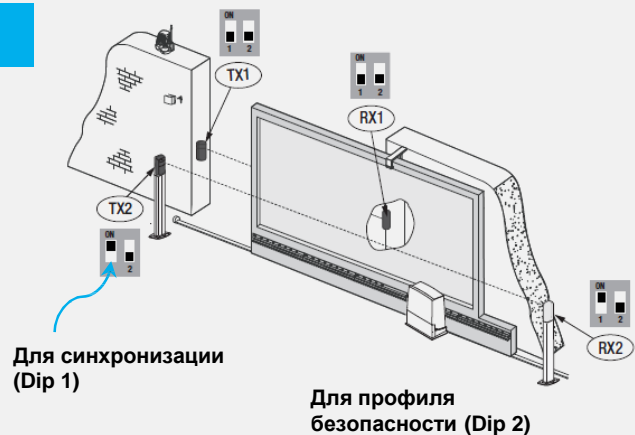


DXR10BAP – Особенности



При **Dip 2** в положении **OFF** – фотоэлементы безопасности.

Dip 1 позволяет синхронизировать 2 пары фотоэлементов.



При **Dip 2** в положении **ON** – подключение к передатчику резистивного профиля безопасности.

Замена **001DBS01**

