



**Модуль расширения шлейфов 02 для Приток-А-КОП  
Приток-А-МРШ-02  
ЛИПГ.425521.004  
Паспорт**

## 1 ОБЩИЕ СВЕДЕНИЯ

1.1 Настоящий паспорт является документом, удостоверяющим гарантии изготовителя, основные параметры и технические характеристики **Модуля расширения шлейфов 02 для Приток-А-КОП Приток-А-МРШ-02 ЛИПГ.425521.004** (далее по тексту – **МРШ-02**).

1.2 Паспорт входит в комплект поставки МРШ-02, должен храниться у владельца и иметь все предусмотренные отметки изготовителя, монтажной и эксплуатирующей организаций.

1.3 Установка, подключение и эксплуатация МРШ-02 должны осуществляться в соответствии с документом: «Контроллеры охранно-пожарные Приток-А-КОП Руководство по эксплуатации» (не входит в комплект поставки, актуальная версия документа – на сайте [www.sokrat.ru](http://www.sokrat.ru)).

1.4 МРШ-02 применяется с приборами серии Приток-А-КОП и предназначен для организации охраны в составе «Автоматизированной системы охранно-пожарной сигнализации Приток-А» ЛИПГ.425618.001 путём контроля состояния 4 шлейфов сигнализации.

1.5 МРШ-02 рассчитан на круглосуточную эксплуатацию в закрытых не пожароопасных помещениях при температуре от минус 10 до плюс 50 °С, относительной влажности воздуха до 85%, при отсутствии в воздухе пыли, паров агрессивных жидкостей и газов (кислот, щелочей и пр.).

1.6 Габаритные размеры – не более 90×61×26 мм.

1.7 Масса – не более 70 гр.

1.8 Напряжение питания – от 10,2 до 14,5 В.

1.9 Максимальный потребляемый ток – не более 60 мА.

1.10 Срок службы – 8 лет.

1.11 Сведения о содержании драгоценных металлов отсутствуют.

## 2 КОМПЛЕКТНОСТЬ

Обозначение	Наименование	Кол-во
ЛИПГ.425521.004	Модуль расширения шлейфов Приток-А-МРШ-02	1
ЛИПГ.425521.004 ПС	Паспорт	1
	Резистор 4,7 кОм	4
	Дюбель	2
	Саморез	2

### 3 ОТМЕТКИ О ПРИЕМКЕ И УПАКОВКЕ

**Модуль расширения шлейфов Приток-А-МРШ-02 ЛИПГ.425521.004** соответствует конструкторской документации ЛИПГ.425521.004 и признан годным к эксплуатации.

Дата изготовления

Заводской номер

Упаковку произвёл

\_\_\_\_\_

Принят ОТК

\_\_\_\_\_

МП

### 4 ГАРАНТИИ ИЗГОТОВИТЕЛЯ

4.1 Изготовитель гарантирует нормальную работу МРШ-02 и его соответствие требованиям конструкторской документации при соблюдении правил транспортирования, хранения, монтажа и эксплуатации, изложенных в документации, входящей в комплект поставки МРШ-02, и в нормативной документации, применяемой при монтаже.

4.2 Срок гарантии – 3 года.

4.3 Гарантия не распространяется на МРШ-02, имеющие механические и электрические повреждения, возникшие в результате нарушений правил транспортирования, хранения, монтажа и эксплуатации, на сменные элементы (предохранители).

4.4 Гарантийный ремонт осуществляет предприятие-изготовитель или его региональный представитель. МРШ-02 принимается при сохранности и совпадении заводского номера, в комплекте с паспортом с отметками о приемке ОТК, упаковке, установке и приемке в эксплуатацию, с актом, подписанным руководителем технической службы эксплуатирующей организации, с указанием условий, характера, возможных причин и даты возникновения неисправности.

Отсутствие указанных сведений может стать причиной для отказа в гарантийном ремонте.

4.5 Послегарантийный ремонт и техническое обслуживание осуществляется по отдельному договору.

## 5 СХЕМА ПОДКЛЮЧЕНИЯ

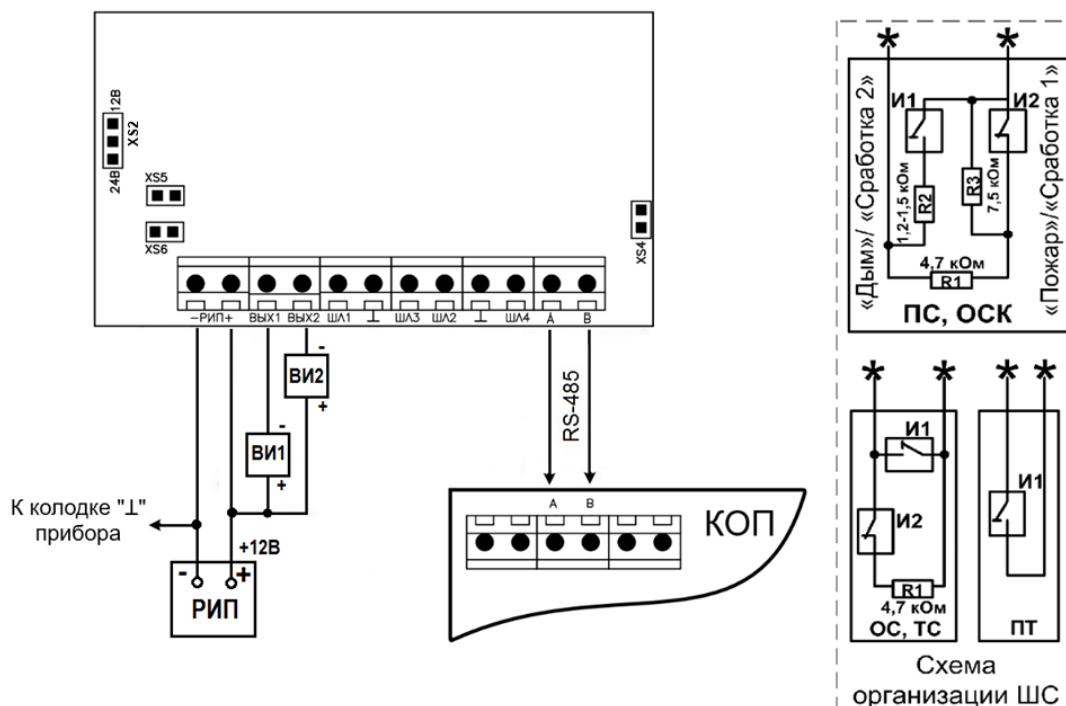


Рисунок 1 – Схема подключения

★ – шлейф подключается к клеммам «ШЛ» и «└»;

ОС – тип шлейфа «Охранный»;

ОСК – тип шлейфа «Охранный с контролем линии»;

ПС – тип шлейфа «Пожарный»;

ТС – тип шлейфа «Тревожный»;

ПТ – тип шлейфа «Патруль»;

ШЛ1 - ШЛ4 – охранные шлейфа типа ОС, ТС, ПС, ОСК, ПТ;

И1 – извещатели с нормально разомкнутыми контактами;

И2 – извещатели с нормально замкнутыми контактами;

R1 – резистор номиналом 4,7 кОм;

R2 – резистор номиналом 1,2 - 1,5 кОм;

R3 – резистор номиналом 7,5 кОм;

ВИ1 – внешний световой оповещатель «Пожар»:

– Если ВИ1 – оповещатель типа «Маяк-12-С», он подключается согласно схеме.

– Если ВИ1 – светодиод, то устанавливается переключатель XS6.

ВИ2 – внешний световой оповещатель «Охрана»:

– Если ВИ2 – оповещатель типа «Маяк-12-С», он устанавливается согласно схеме.

– Если ВИ2 – светодиод, то устанавливается переключатель XS5;

XS5 – коммутирует выход ключа 2 (ВЫХ2):

– Установлена – через внутренний резистор 2 кОм для подключения светодиода ВИ2;


– Не установлена – напрямую без внутреннего резистора для подключения внешней нагрузки;

XS6 – коммутирует выход ключа 1 (ВЫХ1):

– Установлена – через внутренний резистор 2 кОм для подключения светодиода ВИ1;

– Не установлена – напрямую без внутреннего резистора для подключения внешней нагрузки;

XS2 – позволяет выбрать напряжение питания:

– 24В  12В – напряжение на шлейфах 12 В;

– 24В  12В – напряжение на шлейфах 24 В;

XS4 – подключает терминальный резистор 120 Ом на шину RS-485 (А-В).

### Предприятие-изготовитель

Россия, 664007, г. Иркутск, пер. Волконского, дом 2,  
 ООО Охранное бюро «СОКРАТ»  
 Тел/факс: (395-2)20-66-61, 20-66-62, 20-66-63, 20-64-77  
 E-mail: sokrat@sokrat.ru, <http://www.sokrat.ru>



Код 5405 ред. 00 IN 9174