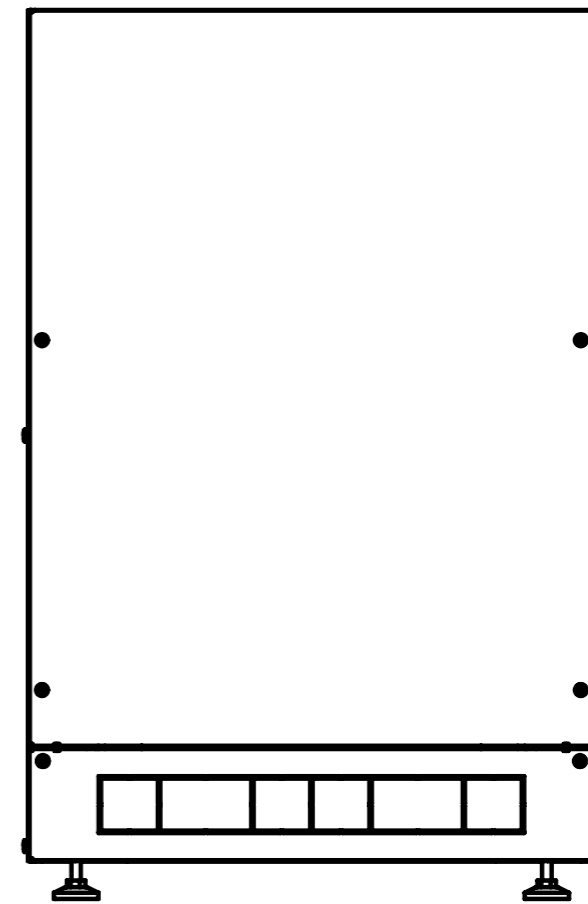
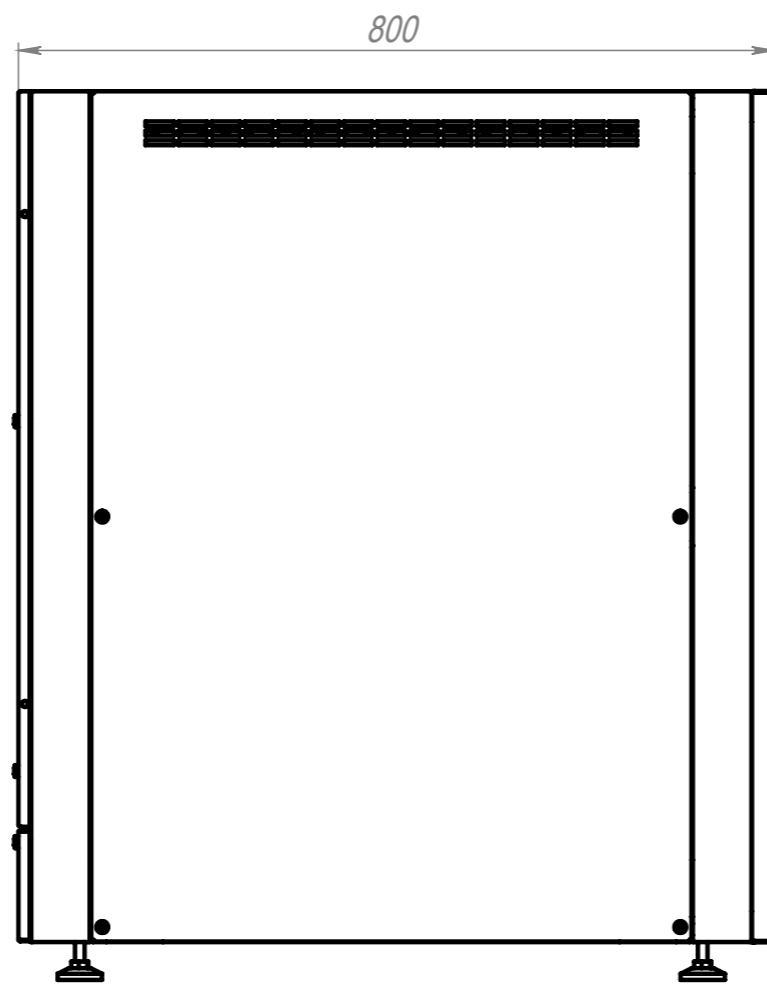
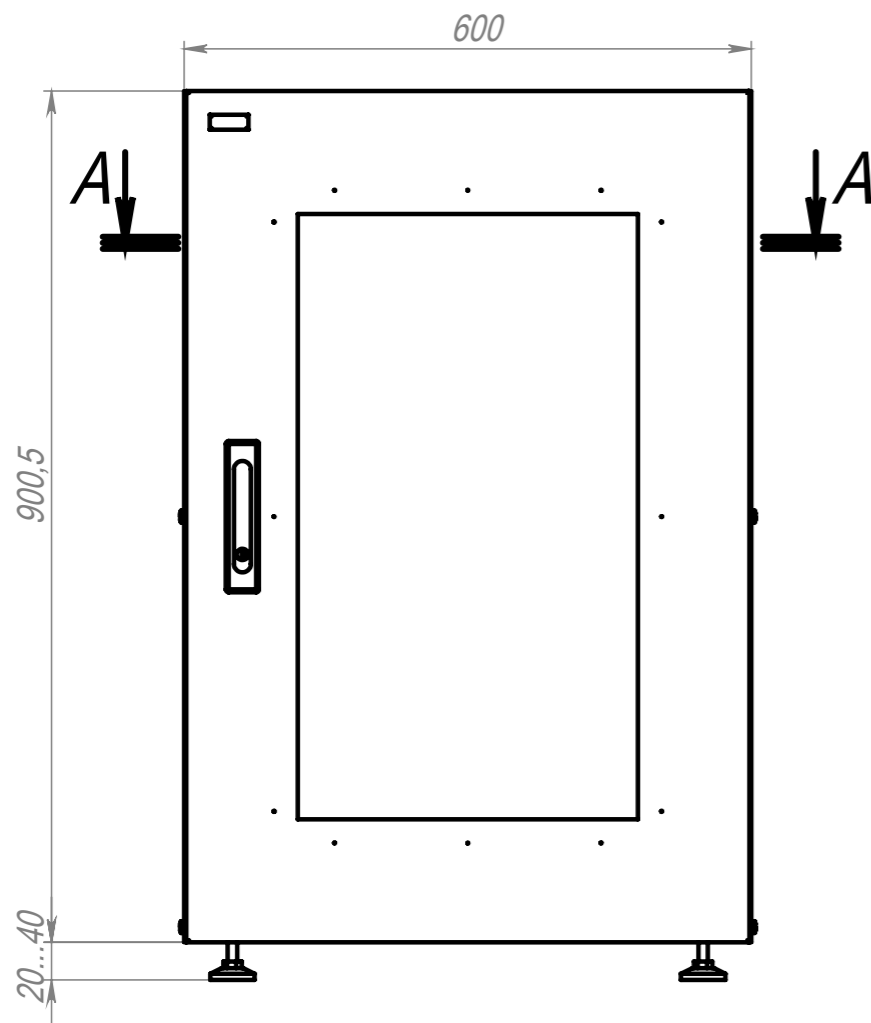
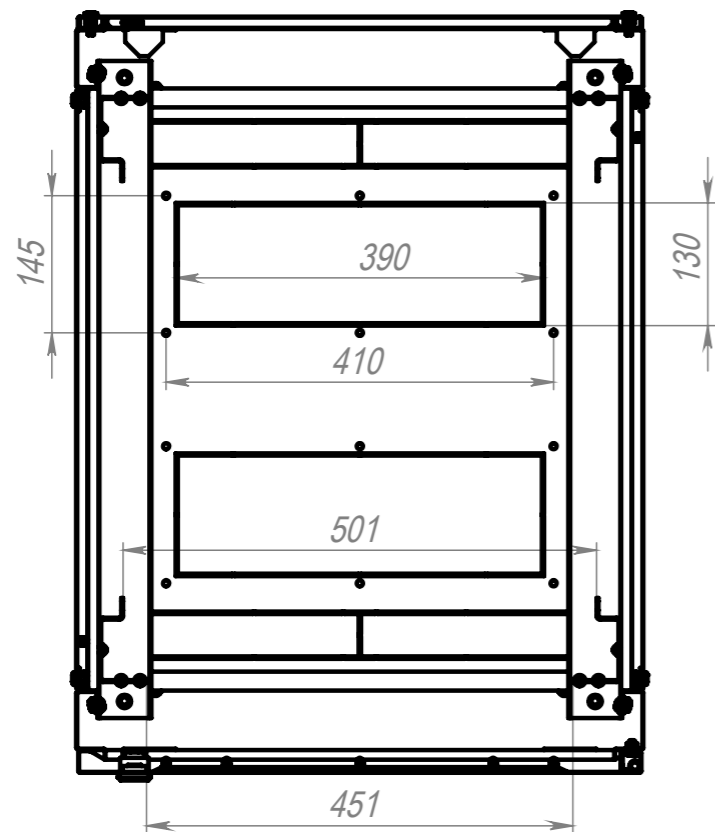


TR-186RR



A-A



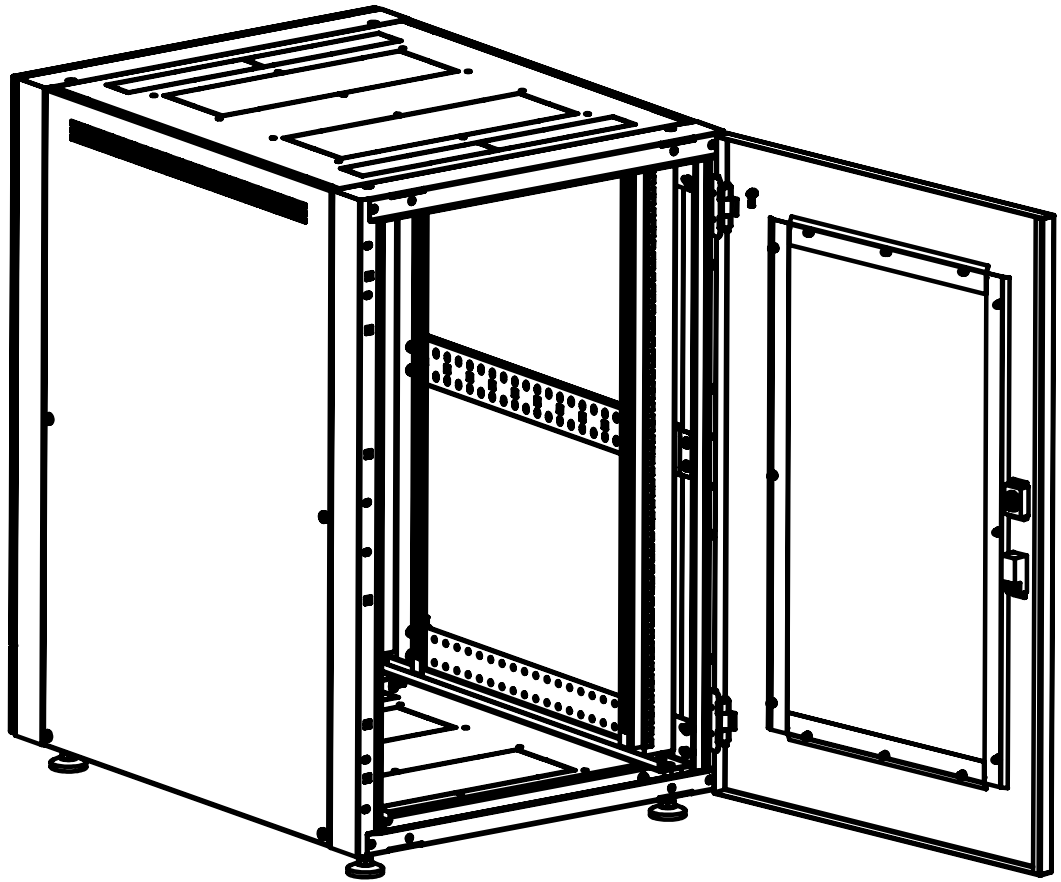
Материал: листовая сталь 1,0-2 мм.
 Рабочая высота: 18U.
 Шкаф разборной конструкции. Поставляется в разобранном виде.
 Фронтальная дверь: металлическая рамка со стеклом.
 Глухие, легкоъемные боковые панели и задняя дверь.
 Регулируемые опоры и комплект заземления в комплекте.
 Шаг регулировки направляющих 25 мм.
 Покрытие: порошково полимерное.

Перв. примен.
 Справ. №
 Подп. и дата
 Инв. № дубл.
 Взам. инв. №
 Подп. и дата
 Инв. № подл.

Изм.	Лист	№ докум.	Подп.	Дата
Разраб.		Килимник		
Пров.				
Т. контр.				
Н. контр.				
Утв.				

TR-186RR			
Шкаф телекоммуникационный Габаритный чертеж	Лит.	Масса	Масштаб
		49.1	1:10
	Лист	Листов 1	

Файл: МК-18U-06-08-ДС-ПГ-1-703574



Инв. № подл.	Подп. и дата			
Взам. инв. №	Инв. № дубл.			
Подп. и дата	Подп. и дата			
Изм.	Лист	№ докум.	Подп.	Дата

Изм.	Лист	№ докум.	Подп.	Дата
------	------	----------	-------	------

TR-186RR

Лист

2

Шифр:

Копировал

Формат А4

Файл МК-18U-06-08-ДС-ПГ-1-7035ГЧ