

## Извещатели охранные точечные магнитоконтактные ИО102-40 (высокотемпературный, t-160°C) АТФЕ.425119.066 ПС

Декларация соответствия ЕАЭС N RU Д-РУ.БН01.В.03002/19 с 13.12.2019г. до 12.12.2024г.

Декларация соответствия ЕАЭС N RU Д-РУ.БН01.В.03007/19 с 13.12.2019г. до 12.12.2024г.

Сертификат соответствия ССБК RU.ПБ27.Н000010 с 29.05.2019г. по 28.05.2024г.

Сертификат соответствия № РОСС RU.11АК01.Н00433 с 05.02.2019г. по 04.02.2022г.

### ПАСПОРТ

#### 1. Технические данные

1.1 Извещатели охранные точечные магнитоконтактные ИО102-40 (далее извещатели) предназначены для блокировки гаражных ворот, ангаров, железнодорожных контейнеров, телефонных шкафов и других конструктивных магнитопроводящих (металлических) и магнитонепроводящих (алюминиевых, деревянных и т.д.) элементов зданий и сооружений на открывание и смещение с выдачей в шлейф приёмно-контрольного прибора извещения о тревоге путем размыкания или замыкания контактов геркона.

Извещатели конструктивно состоят из магнитоуправляемого датчика (геркона) и управляющего магнита, установленных в металлический корпус. Извещатели изготовлены по специальной технологии с использованием специальных высокотемпературных материалов. Конструкция извещателя обеспечивает степень защиты оболочки IP66/IP67 по ГОСТ 14254-2015. Подключение датчика к шлейфу осуществляется: - с помощью вывода длиной 0,6м\*.

(\* По заказу потребителя извещатели изготавливаются с любой длиной вывода датчика).

Извещатель ИО102-40 в зависимости от конструктивного исполнения имеет дополнительные условные обозначения, приведенные в таблице 1.

Таблица 1

№ п.п.	Обозначение	Тип корпуса	Тип геркона	Материал корпуса	Материал гофрорукава
1	ИО102-40 А2М	Рисунок 1	с двумя контактами (рис.3а)	металл	(1) без рукава
					(3) металл
					(4) нержавеющей
2	ИО102-40 А3М	Рисунок 1	с тремя контактами (рис.3б)	металл	(1) без рукава
					(3) металл
					(4) нержавеющей
3	ИО102-40 Б2М	Рисунок 2	с двумя контактами (рис.3а)	металл	(1) без рукава
					(3) металл
					(4) нержавеющей
4	ИО102-40 Б3М	Рисунок 2	с тремя контактами (рис.3б)	металл	(1) без рукава
					(3) металл
					(4) нержавеющей

Пример условного обозначения извещателя при заказе, в конструкторской документации другой продукции:

- ИО102-40 А2М (3) АТФЕ.425119.066ТУ (потребителю будет поставлен извещатель с двойным выводом в металлическом гофрорукаве).

Расстояние между магнитоуправляемым датчиком и управляющим магнитом при выдаче сигнала «Тревога» и расстояние при восстановлении «Дежурный режим» (размыкание или замыкание контактов геркона) соответствуют табл.2.

Таблица 2

Исполнения извещателей	На магнитопроводящем основании		На магнитонепроводящем основании	
	Расстояние при выдаче сигнала «Тревога», не более, мм	Расстояние при восстановлении в «дежурный режим», не менее, мм	Расстояние при выдаче сигнала «Тревога», не более, мм	Расстояние при восстановлении в «дежурный режим», не менее, мм
А2М, Б2М,	65	30	80	45
А3М, Б3М	40	14	55	20

Максимально допустимый допуск соосности крепления датчика и магнита - 10 мм.

1.2 Количество срабатываний извещателя в режимах коммутации постоянного и переменного тока, соответствуют значениям, приведенным в табл.3

Таблица 3

Исполнения извещателя	Ток, А	Напряжение, В	Максимальная мощность, Вт	Количество срабатываний
А2М, Б2М,	от 0,01 до 0,05	от 10 до 30	10	10 <sup>6</sup>
А3М, Б3М	от 0,01 до 0,1	от 10 до 36	7,5	10 <sup>5</sup>

1.3 Минимальное значение силы постоянного или переменного тока – 0,001 А.

1.4 Максимальное значение силы постоянного или переменного тока – 0,5 А.

1.5 Минимальное значение коммутируемого напряжения – 0,02 В.

1.6 Максимальное значение коммутируемого напряжения – 72 В.

1.7 Максимальное значение коммутируемой мощности – 10 Вт.

1.8 Выходное электрическое сопротивление замкнутых контактов извещателя – не более 0,5 Ом.

1.9 Извещатель сохраняет работоспособность в диапазоне температур от минус 60 до плюс 160°C и относительной влажности до 98% при температуре 35°C без конденсации влаги.

1.10 Извещатель рассчитан на непрерывную круглосуточную работу.

1.11 Срок службы извещателя - не менее 8 лет.

1.12 Масса датчика – не более 100 г., масса магнита – не более 55 г.

1.13 Расположение и диаметр крепежных отверстий ИО102-40 приведены на рис.1 и рис.2.

Схема включения извещателей исп. А2М, Б2М, на рис.3а, извещателей исп. А3М, Б3М на рис.3б

#### 2. Содержание драгоценных металлов в извещателе.

2.1 Извещатель не содержит драгоценных металлов (п.1.2 ГОСТ 2.608-78).

#### 3. Комплект поставки.

3.1 В комплект поставки извещателя входит:

- датчик магнитоуправляемый – 1шт.
- управляющий магнит – 1шт.

- паспорт – 1 шт на одну транспортную упаковку.

**4. Монтаж извещателя**

4.1 Монтаж извещателя на объекте производится в соответствии с требованиями ВСН 2509.68-85 «Ведомственные технические условия на монтаж, испытания и сдачу в эксплуатацию установок охранной и пожарной сигнализации».

4.2 Управляющий магнит устанавливается на подвижной части контролируемых поверхностей. Датчик магнитоуправляемый устанавливается на неподвижной части контролируемых поверхностей

**5. Техническое обслуживание**

5.1 В процессе эксплуатации извещатель следует осматривать не реже 1 раза в квартал. При осмотре следует обращать внимание на:

- надежность крепления датчика и магнита
- исправность электрической изоляции
- надежность подключения датчика к шлейфу сигнализации

5.2 Подключать провода, а также устранять неисправности допускается только в обесточенном состоянии.

**6. Транспортирование и хранение**

6.1 Транспортирование извещателя должно соответствовать условиям хранения 5 по ГОСТ 15150. Хранение извещателя в упаковке на складах потребителя должно соответствовать условиям хранения 3 по ГОСТ 15150.

**7. Утилизация**

7.1 Утилизация извещателей производится с учетом отсутствия в нем токсичных компонентов

**8. Гарантийные обязательства**

8.1 Предприятие-изготовитель гарантирует соответствие извещателя ИО102-40 требованиям технических условий АТФЕ.425119.066ТУ при соблюдении потребителем условий монтажа, эксплуатации, транспортирования и хранения.

Гарантийный срок эксплуатации 5 лет со дня ввода извещателя в эксплуатацию, но не более 5,5 лет со дня отгрузки с предприятия-изготовителя.

**9. Свидетельство о приёмке**

Извещатели охранные точечные магнитоcontactные ИО102-40 \_\_\_\_\_ в количестве \_\_\_\_\_ штук соответствуют техническим условиям АТФЕ.425119.066 ТУ и признаны годными для эксплуатации.

Штамп ОТК \_\_\_\_\_  
подпись

Дата выпуска \_\_\_\_\_

ООО НПП "Магнито-Контакт", ОГРН 1026201104225, ИНН 6230027551

Адрес: Россия, 390027, г. Рязань, ул. Новая, 51 В, пом. Н4, тел./факс (4912) 45-16-94, 45-37-88

E-mail: [451694@bk.ru](mailto:451694@bk.ru), официальный сайт предприятия-изготовителя: <http://m-kontakt.ru>

**(1) Датчик магнитоуправляемый (2) Управляющий магнит**

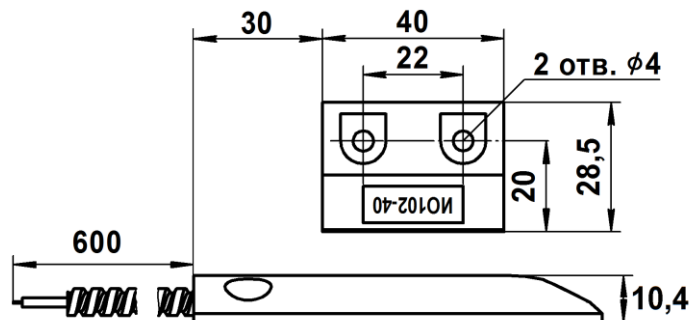
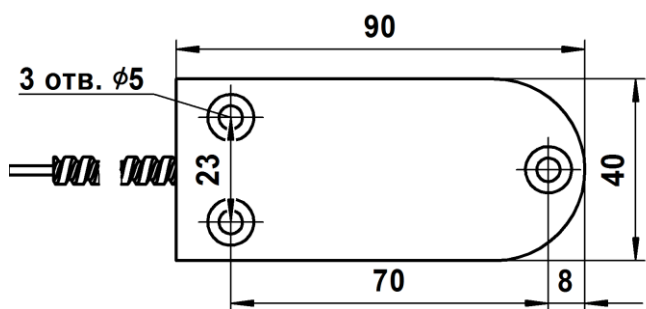


Рис.1

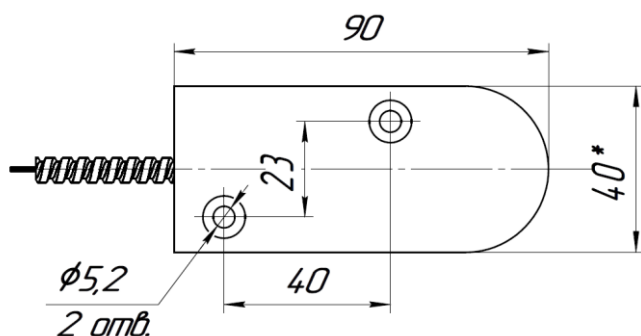


Рис.3а

Под воздействием магнитного поля контакт 2 замыкается с контактом 1.

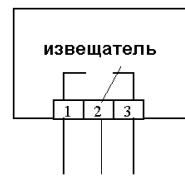


Рис.3б

Под воздействием магнитного поля контакт 2 размыкается с контактом 3 и замыкается с контактом 1.

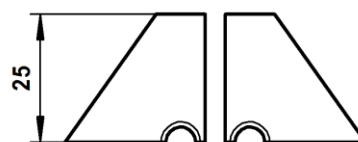
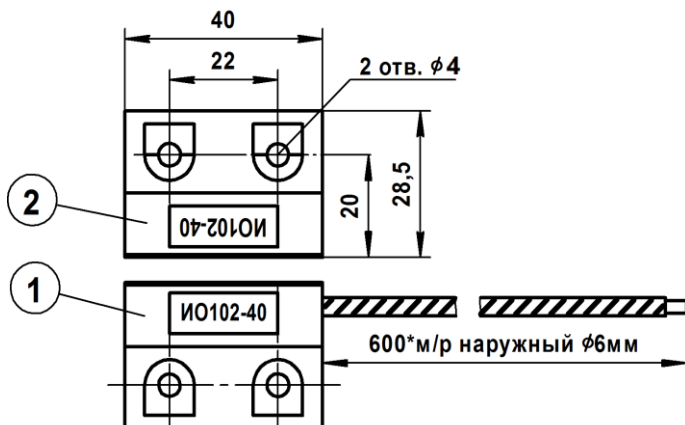


Рис.2