



Резервированный блок питания “Юпитер-9132”

Паспорт
ЕАСД.436534.004 ПС

Ред.0.2



Санкт - Петербург

1 Общие сведения об изделии

1.1 Резервированный блок питания «Юпитер-9132» (далее – БЛОК), предназначен для питания постоянным электрическим током средств пожарно-охранной сигнализации, устройств промышленного и бытового назначения, требующих при эксплуатации бесперебойного питания. БЛОК рассчитан на непрерывную круглосуточную работу.

1.2 Номинальный выходной ток нагрузки - 2А. Максимальный кратковременный (не более 5 мин.) ток нагрузки - 2,3А. В БЛОКЕ предусмотрена защита от перегрузки и короткого замыкания выходной цепи, переход на резервное питание при пропадании основного. Предусмотрена защита аккумуляторной батареи от глубокого разряда, защита цепи заряда от переплюсовки и короткого замыкания.

1.3 В БЛОКЕ предусмотрен информационный выход переключения на резервное питание со логикой работы типа «открытый коллектор» - при питании от сети 220В выход «Рез» притянут к «земле». Максимальное напряжение на выходе – 25В, ток – 200мА.

1.4 Габаритные размеры блока, не более 181x255x87мм.

1.5 Масса блока, не более 1кг (без аккумулятора).

1.6 Условия транспортирования и хранения:

- БЛОК может транспортироваться всеми видами транспорта.
Условия транспортирования - ОЖ4 по ГОСТ 15150-69;
- БЛОК должен храниться в закрытых отапливаемых помещениях, соответствующих группе «Л» по ГОСТ 15150-69.

1.7 БЛОК рассчитан для эксплуатации в закрытых помещениях.

Условия эксплуатации:

- Температура окружающего воздуха от минус 30 до плюс 50°С (без аккумулятора);
- Относительная влажность воздуха до 80% при температуре 35°С и отсутствии конденсации влаги;
- Атмосферное давление от 630 до 804 мм рт.ст.

2 Основные технические данные и характеристики

2.1 Электрические характеристики БЛОКА

| Выходное напряжение (U вых.), В | Номинальный ток нагрузки, А | Макс. кратковременный (не более 5 мин.) ток нагрузки, А, не более | Пulseции Uвых. при I н.макс, мВ, не более (двойная амплитуда) | Потребляемая мощность от сети, не более, ВА | Максимальный ток заряда, А |
|---------------------------------|-----------------------------|---|---|---|----------------------------|
| 12±15% | 2 | 2.3 | 100 | 50 | 0.5 |

| Источники питания | Значение |
|---|-----------|
| 1. Основной источник питания: сеть переменного тока, частотой (50 ±1)Гц, напряжением, В | 176...253 |
| 2. Резервный источник питания: - одна герметичная необслуживаемая аккумуляторная батарея, ёмкостью 7А/ч с номинальным напряжением, В | 12 |

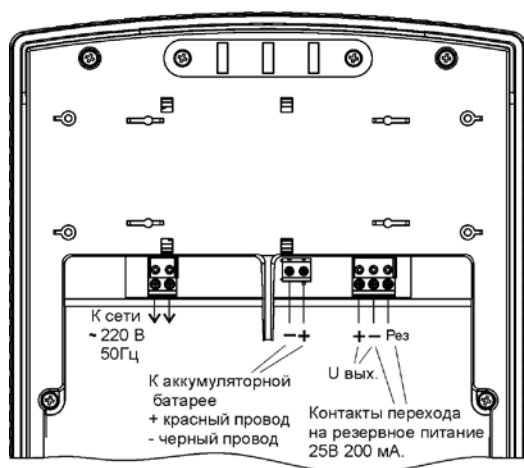
Внимание!

1. Запрещается применять негерметичные обслуживаемые аккумуляторные батареи.
2. Запрещается применять не перезаряжаемые батареи.
3. При совместном использовании с объектовым прибором «Юпитер», тип подключения входа «Резерв» в конфигурации прибора должен быть «Нормально замкнутый».

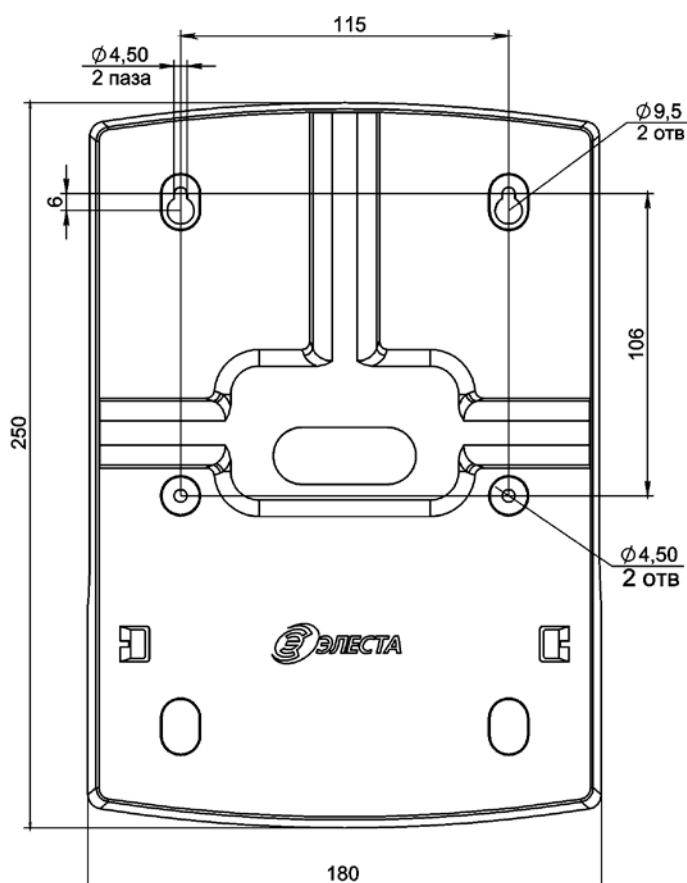
3 Комплект поставки

| Наименование | Обозначение | Кол-во | Примечание |
|-----------------------------------|--------------------|--------|-----------------------------------|
| Резервированный блок питания | ЕАСД.436534.004 | 1 | Юпитер-9132 |
| Паспорт | ЕАСД.436534.004 ПС | 1 | |
| Дюбель нейлоновый 6х30 | | 4 | |
| Саморез 3,5х35 | | 4 | |
| Провод | МД6.694.804-02 | 1 | |
| Провод | МД6.694.805-02 | 1 | |
| Пакет с защелкой ПНД 70х100 | | 1 | |
| Коробка упаковочная | ЕАСД.323229.009 | 1 | |
| Аккумуляторная батарея, 12В, 7А/ч | | 1* | Поставляется по отдельному заказу |

4 Подключение блока



5 Установочные размеры, мм



6 Индикация

6.1 На крышке БЛОКА имеется три индикатора:

- «Сеть» - индицирует наличие напряжения сети 220В;
- «АКБ» - индицирует процесс заряда аккумуляторной батареи;
- «Выход» - индицирует наличие выходного напряжения 12В.

6.2 При работе БЛОКА от сети горят: «Сеть» и «Выход».

6.3 При работе БЛОКА от аккумуляторной батареи горит «Выход».

7 Сведения о сертификации

7.1 Прибор соответствует требованиям государственных стандартов.

Требования безопасности

8.1 Все монтажные и ремонтные работы с БЛОКОМ производить при отключённом напряжении сети 220В.

8.2 БЛОК соответствует требованиям ГОСТ Р МЭК 60065-2002 по безопасности в нормальном и в аварийном режимах работы.

8.3 Степень защиты оболочкой - IP 20 по ГОСТ 14254-96.

8.4 БЛОК удовлетворяет требованиям ГОСТ 12.2.007.0-75 по способу защиты от поражения электрическим током для приборов класса 01 и обеспечивает пожарную безопасность, как в нормальном, так и в аварийном режимах работы.

8.5 При обнаружении неисправности следует немедленно отключить блок от сети 220В, затем открыть крышку и снять клеммы с аккумулятора.

10 Гарантийные обязательства

10.1 Изготовитель гарантирует соответствие БЛОКА техническим условиям ЕАСД.436534.004 ТУ при соблюдении условий эксплуатации, хранения и транспортирования.

10.2 Гарантийный срок эксплуатации БЛОКА – не менее 5 лет со дня отгрузки потребителю.

10.3 Изготовитель обязуется в течение гарантийного срока безвозмездно ремонтировать БЛОК, если будет обнаружено несоответствие требованиям технических условий по вине изготовителя.

10.4 Гарантийные обязательства не распространяются на БЛОК при нарушении потребителем условий эксплуатации, а также при наличии механических повреждений, признаков самостоятельного ремонта потребителем, при отсутствии паспорта.

10.5 Гарантийный срок не распространяется на аккумуляторную батарею.

10.6 Срок службы БЛОКА - 8 лет.

11 Свидетельство о приёмке.

Резервированный блок питания “Юпитер-9132” заводской номер _____ соответствует техническим условиям ЕАСД.436534.004ТУ и признан годным для эксплуатации

М.П.

Представитель ОТК: _____ / _____ /

Примечание — заводской номер (ГММХХХХ 1 9132) состоит из: Г-последняя цифра года изготовления, ММ-месяц изготовления, ХХХХ-порядковый номер

12 Сведения об изготовителе

ООО “Элеста”

194295, Санкт-Петербург, ул. Ивана Фомина д.6

т.8-800-250-87-27

т/ф.(812)243-96-96

E-mail: elesta@elesta.ru.

<http://www.elesta.ru>

Сделано в России