

ООО «СКБ ТЕЛСИ»

*Комплект
СВЕТОВОГО, ЗВУКОВОГО И
ГОЛОСОВОГО ВЫЗОВА
посетителя в кабинет
«HostCall-MP-912W2»*

ПАСПОРТ

Версия 02/18

Москва
2018

Оглавление

1. Назначение комплекта.....	3
2. Основные характеристики.....	3
3. Комплект поставки.....	3
4. Компоненты комплекта.....	3
4.1. Пульт GC-4001DG.....	3
4.2. Светозвуковое табло MP-740R2.....	4
4.3. Громкоговоритель WP-03T.....	5
5. Порядок работы комплекта.....	6
6. Порядок установки компонентов комплектов.....	7
6.1. Установка пульта GC-4001DG.....	7
6.2. Установка светозвукового табло MP-740R2.....	8
6.3. Установка громкоговорителя WP-03T.....	8
6.4. Установка блока питания.....	8
7. Условия установки и эксплуатации.....	9
7.1. Претензии по качеству работы комплекта.....	10
8. Инструмент и принадлежности.....	10
9. Техническое обслуживание.....	10
10. Правила хранения.....	10
11. Транспортирование.....	10
12. Возможные неисправности и методы их устранения.....	10
13. Гарантийные обязательства.....	11
14. Свидетельство о приемке.....	11

1. Назначение комплекта

Комплект вызова «HostCall-MP-912W2» предназначен для светового и звукового информирования о занятости и освобождении сотрудников в кабинетах, в которых ведется прием посетителей, и голосового вызова посетителей в кабинет. Например: для вызова пациента в кабинет врача, посетителя в кассу и т. д. Комплект применяется в терапевтических, стоматологических, рентгеновских и других кабинетах лечебных учреждений, в банках и других системах для приглашения посетителя подойти к окну обслуживания, а также для регулирования поведения посетителя или управления очередью.

Использование данного комплекта позволяет оптимизировать работу сотрудников и обеспечивает простоту и наглядность предоставления информации о текущем состоянии приема.

2. Основные характеристики

Питание комплекта от электросети	220В 50Гц
Потребляемая от электросети мощность, не более	4 Вт
Номинальная/максимальная мощность громкоговорителя	2/3 Вт
Максимальная длина кабеля:	
- между пультом и громкоговорителем	30м;
- между пультом и светозвуковым табло MP-740R2	50м
Дополнительный выход управления: нормально разомкнутый (НР) или нормально замкнутый (НЗ) контакт	
Условия эксплуатации:	
температура окружающего воздуха, °С	от +5 до +45;
относительная влажность, %	не более 85;
атмосферное давление, мм. рт. ст.	от 650 до 800
Режим работы	круглосуточный
Срок службы оборудования комплекта, не менее	5 лет

3. Комплект поставки

В комплект поставки MP-912W2 входят:

Пульт GC-4001DG	1шт.
Внешний микрофон	1шт.
Светозвуковое табло MP-740R2	1шт.
Громкоговоритель WP-03T	1шт.
Блок питания 12В/0,3А	1шт.
Кабель соединительный (UTP 4 x 2 x 0,5), длина 12м	1шт.
Розетка RJ-45	1шт.
Упаковка	1шт.
Паспорт	1шт.

Примечание: входящее в комплект оборудование может быть заменено на аналогичное по своим характеристикам.

4. Компоненты комплекта

4.1. Пульт GC-4001DG

Пульт GC-4001DG (рис.4.1) обеспечивает как голосовое оповещение, так и световую индикацию. Пульт выполнен из серой пластмассы и имеет настольно/настенную конструкцию.



Рисунок 4.1. Внешний вид пульта GC-4001DG

На верхней панели пульта находятся: внутренний микрофон, светодиодный индикатор и две клавиши: «CALL» и «PRIV». На правой боковой стороне находится регулятор уровня чувствительности микрофона и гнездо для подключения внешнего микрофона на гибкой стойке, что позволяет легко регулировать направленность внешнего микрофона. На нижней стороне корпуса пульта имеется отверстие для регулировки уровня сигнала «ГОНГ».

Подключение внешних устройств к пульту осуществляется через компьютерную розетку RJ-45, соединенную с пультом многожильным кабелем.

Питание пульта постоянным напряжением 12В обеспечивается от внешнего блока питания (адаптера), входящего в комплект.

Пульт GC-4001DG имеет следующие характеристики:

Напряжение питания, В	12
Потребляемая мощность, Вт, не более	6
Габаритные размеры, мм	180x165x25/40
Вес, г	420
Режим эксплуатации - круглосуточно, в помещении при температуре от +5°C до +45°C и влажности не более 80% при нормальном атмосферном давлении	
Срок службы, не менее	5 лет

4.2. Светозвуковое табло MP-740R2

Светозвуковое табло MP-740R2 (рис.4.2) обеспечивает подсвечивание красным цветом предупреждающей надписи «НЕ ВХОДИТЬ» и зеленым цветом разрешающей надписи «ВХОДИТЕ». На задней стороне табло расположены клеммы для подключения пульта GC-4001DG. Питание табло осуществляется от пульта GC-4001DG.

Светозвуковое табло MP-740R2 имеет следующие характеристики:

Световая индикация - две надписи (красного и зеленого цвета)	
Сопровождающая акустическая индикация	есть
Максимальный ток потребления, А	0,07
Напряжение питания, В	12 ± 10%
Потребляемая мощность, ВА, не более	1
Уровень звука, дБ, не более	50
Количество каналов	1
Радиочастота, Мгц	433,92
Дальность действия, м	100
Монтаж	накладной
Габаритные размеры, мм	262x100ммx25
Вес, г	410

Режим эксплуатации - круглосуточно, в помещении при температуре от +5°C до +45°C и влажности не более 80% при нормальном атмосферном давлении

Срок службы, не менее

5 лет



Рисунок 4.2. Светозвуковое табло MP-740R2

4.3. Громкоговоритель WP-03T

Громкоговоритель WP-03T (рис.4.3) обеспечивает голосовое оповещение посетителей о вызове в кабинет.



Рисунок 4.3 . Громкоговоритель WP-03T

Громкоговоритель WP-03T имеет следующие характеристики:

Потребляемая мощность, Вт	2
Частотный диапазон, Гц	120...14000
Угол рассеивания, °С:	
- 1 кГц	70
- 4 кГц	30
- 8 кГц	20
Материал корпуса	пластик
Монтаж	накладной
Габаритные размеры, мм	115x115x55
Вес, г	130
Режим эксплуатации - круглосуточно, в помещении при температуре от +5°С до +45°С и влажности не более 80% при нормальном атмосферном давлении	
Срок службы, не менее	5 лет

5. Порядок работы комплекта

Пульт устанавливается в кабинете, а светозвуковое табло и громкоговоритель устанавливаются в коридоре, где посетители ожидают в очереди приема в кабинет.

При подаче напряжения питания на пульте включается мигающий зеленый сигнал, а на светозвуковом табло загорается мигающим зеленым цветом надпись «ВХОДИТЕ». При нажатии на клавишу «PRIV» цвет индикации на пульте изменится на красный, а на светозвуковом табло загорится красным цветом надпись «НЕ ВХОДИТЬ». При следующем нажатии на эту клавишу прозвучит сигнал «ГОНГ» и цвет индикации на пульте изменится на мигающий зеленый, а на светозвуковом табло загорится мигающим зеленым цветом надпись «ВХОДИТЕ». При необходимости выключения системы следует вынуть блок питания из электрической розетки.

Для приглашения в кабинет голосом необходимо нажать и удерживать кнопку «CALL». В этом случае голосовое приглашение, произносимое в микрофон, воспроизводится через внешний громкоговоритель. Включение микрофона индицируется зеленым свечением индикатора. При отпускании клавиши «CALL» цвет индикации на пульте и в коридоре изменится на непрерывный красный.

Для управления внешними устройствами необходимо сначала нажать на кнопку «CALL» и удерживая ее, кратковременно нажать на кнопку «PRIV». При этом в пульте сработает встроенное реле, которое переключает нормально замкнутый (НЗ) или нормально разомкнутый (НР) контакт для управления, например, включением дверного электрозамка, дополнительного светового оповещателя, шлейфа системы охраны и т.д.

На рис.5.1 представлена структурная схема расположения компонентов комплекта МР-912W2.

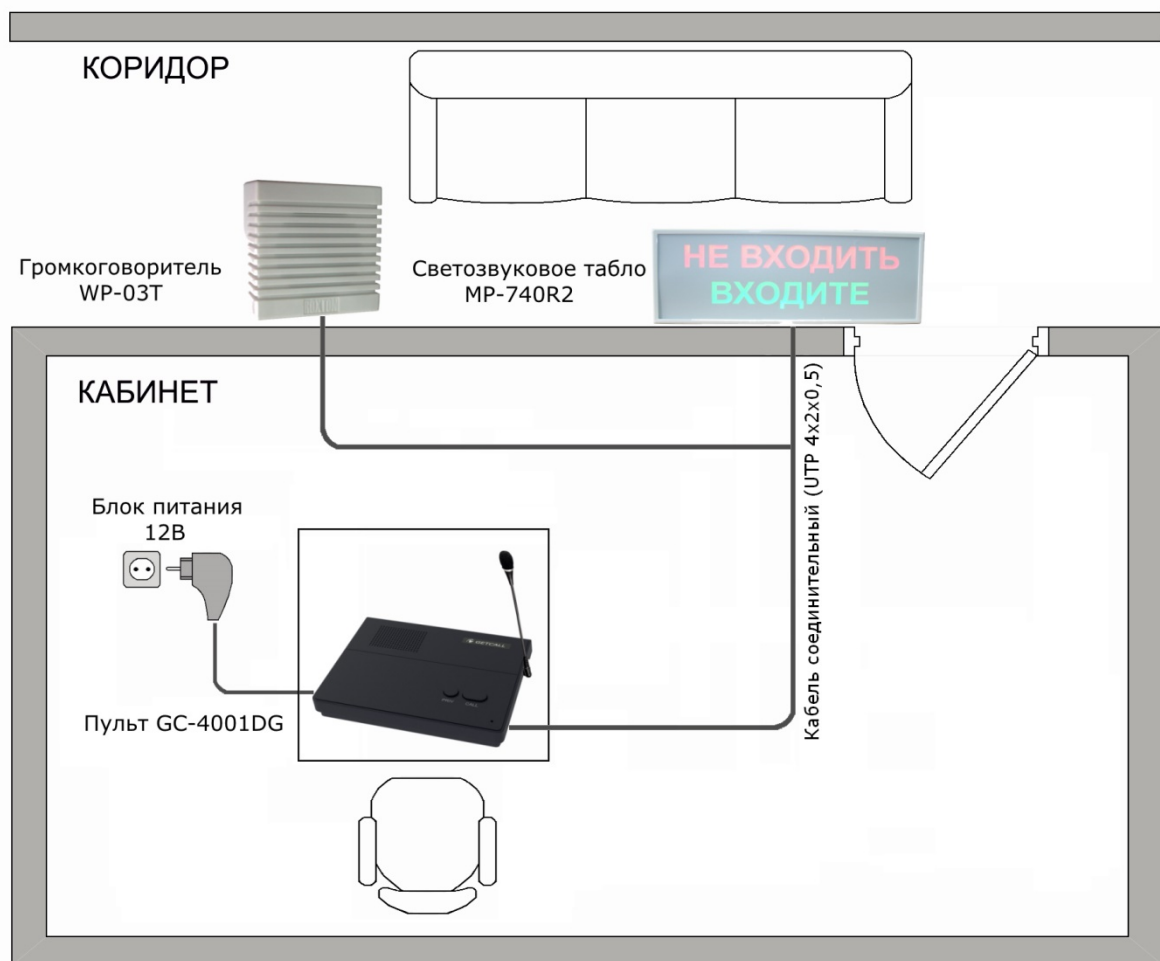


Рисунок 5.1. Структурная схема расположения компонентов комплекта MP-912W2

6. Порядок установки компонентов комплектов

Проложить соединительный кабель, входящий в комплект, вдоль стен от пульта GC-4001DG до светозвукового табло MP-740R2 и громкоговорителя WP-03T. При открытой прокладке рекомендуется использовать электромонтажный короб 20x10 мм. При выборе места прокладки желательно выбирать маршрут, проходящий вдали от электрических проводов.

6.1. Установка пульта GC-4001DG

Пульт устанавливается на столе (при необходимости пульт можно закрепить за проушины на стене с помощью двух шурупов). При работе с пультом можно использовать выносной микрофон, который необходимо вставить в разъем на боковой стороне пульта. При этом внутренний микрофон пульта отключается и работать будет только внешний микрофон. Для удобства пользования следует развернуть микрофон в сторону пользователя.

В случае самовозбуждения системы или недостаточного уровня громкости в громкоговорителе, необходимо отрегулировать уровень чувствительности микрофона с помощью регулятора на правой боковой стороне пульта. При необходимости с помощью отвертки можно отрегулировать уровень сигнала «ГОНГ» посредством регулятора, расположенного на нижней стороне корпуса пульта.

Подключение внешних устройств к пульту осуществляется через компьютерную розетку RJ-45, соединенную с пультом многожильным кабелем. Нумерация и назначение контактов разъема розетки RJ-45 приведена в таблице 6.1.

Таблица 6.1. Нумерация и назначение контактов разъема розетки RJ-45

Номер контакта разъема RJ-45	Назначение контактов разъема
1	Реле, НЗ контакт
2	Реле, НР контакт
3	Табло МР-740R2, общий контакт (+12В)
4	Табло МР-740R2, красное свечение
5	Табло МР-740R2, зеленое свечение
6	Реле, общий контакт
7	Громкоговоритель
8	Громкоговоритель

6.2. Установка светозвукового табло МР-740R2

На задней стороне корпуса светозвукового табло смонтирована печатная плата (рис.6.1). На ней находятся клеммы для подключения питания и пульта.

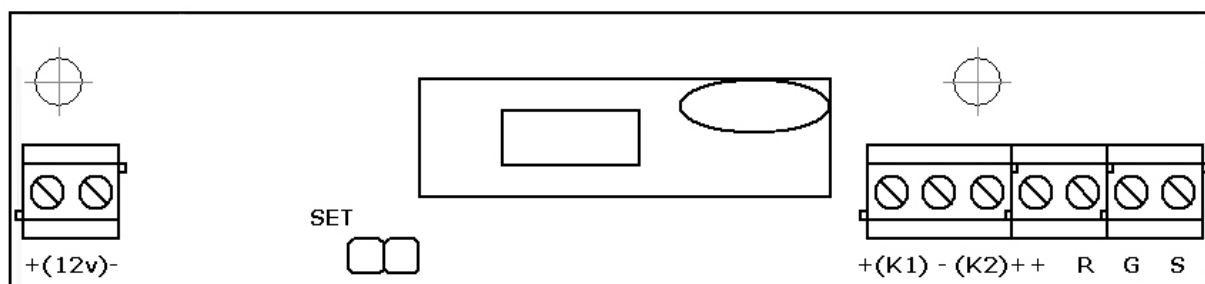


Рисунок 6.1. Печатная плата на задней стороне корпуса светозвукового табло

Светозвуковое табло МР-740R2 устанавливается над дверью кабинета или в другом удобном месте. Крепежные отверстия расположены на задней поверхности светозвукового табло. Расстояние между проушинами 220 мм. Провода соединительного кабеля необходимо зачистить и подключить к клеммам на табло в соответствии с таблицей 6.2 и схемой соединений на рис.6.2. Максимальная длина кабеля между пультом и светозвуковым табло – 50 м.

Таблица 6.2. Назначение клемм светозвукового табло МР-740R2

Обозначение клеммы	Назначение клеммы	Примечание
+	Напряжение +12В от пульта	
R	Надпись «НЕ ВХОДИТЬ». (вкл/выкл)	
G	Надпись «ВХОДИТЕ». (вкл/выкл)	
S	Звук (бипер) вкл/выкл	Не используется

6.3. Установка громкоговорителя WP-03T

Громкоговоритель WP-03T крепится на стену с помощью проушины, расположенной на задней стенке корпуса громкоговорителя. При использовании кабеля УТР 4х2х0,5 рекомендуется для уменьшения сопротивления проводов подключать к громкоговорителю две пары проводов. Максимальная длина кабеля между пультом и громкоговорителем – 30 м.

6.4. Установка блока питания

Подключение блока питания к пульту GC-4001DG осуществляется через разъем, расположенный на задней стороне пульта.

Схема подключения показана на рис.6.2.

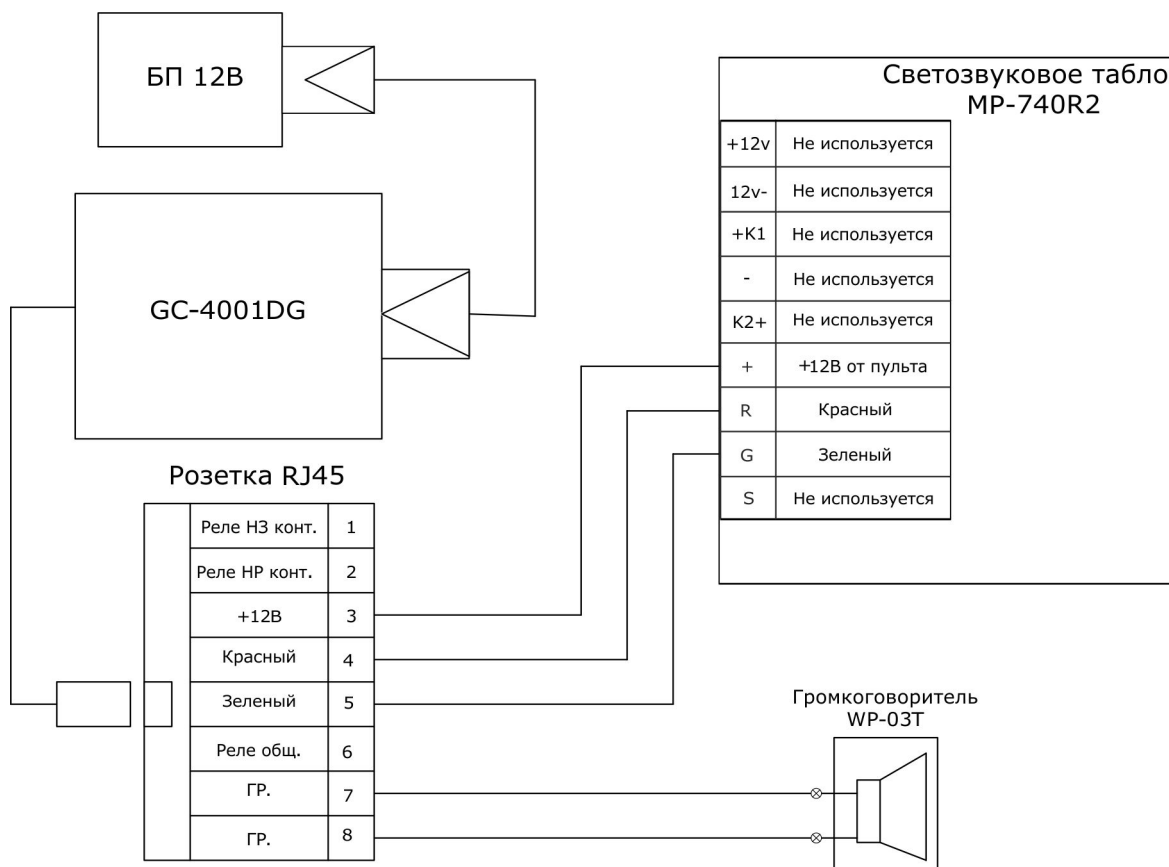


Рисунок 6.2. Схема подключения MP-912W2

7. Условия установки и эксплуатации

Комплект соответствует требованиям безопасности за счет использования низковольтного источника питания. Тем не менее, при установке комплекта необходимо соблюдать следующие меры безопасности:

- запрещается установка блока питания в труднодоступных местах;
- при установке компонентов комплекта необходимо выбирать места с естественным воздухообменом;
- запрещается накрывать основные элементы, особенно блок питания, создавая препятствия для теплообмена;
- в конце рабочего дня следует выключать комплект. В случае выключения на срок более 2-х суток, необходимо отключить комплект от электросети;
- запрещается эксплуатация компонентов комплекта с поврежденными корпусами или проводами;
- в случае сильного нагрева блока питания (более 50°C) или появления постороннего запаха, следует немедленно отключить его от электросети.

Изделия, входящие в комплект, предназначены для эксплуатации в круглосуточном режиме при температуре воздуха от +5°C до +45°C и влажности не более 80%, нормальном атмосферном давлении.

После хранения изделий в холодном помещении или транспортировании в зимнее время, перед включением рекомендуется выдержать изделия 3 часа при комнатной температуре. Оберегайте изделия от попадания влаги, ударов, не размещайте вблизи отопительных приборов и в местах, подверженных действию прямых солнечных лучей.

Комплект должен устанавливаться в сухих, отапливаемых помещениях.

Необходимо обеспечить ограничение доступа к компонентам комплекта посторонних лиц.

Установка комплекта должна производиться силами специализированных монтажных организаций.

7.1. Претензии по качеству работы комплекта

Претензии по качеству работы комплекта не принимаются в случае:

- нарушения условий установки и эксплуатации;
- попадания внутрь комплекта посторонних предметов, веществ, жидкостей, насекомых;
- несоответствия Государственным стандартам параметров сети электропитания, кабельных сетей и других подобных внешних факторов;
- включения в одну розетку с мощным потребителем энергии, вызывающим скачки питающего напряжения (холодильники, обогреватели, пылесосы мощностью более 1000 Вт).

В случаях, перечисленных выше, поставщик не несет ответственности за качество работы комплекта.

8. Инструмент и принадлежности

Для работы с комплектом специальных инструментов и принадлежностей не требуется.

9. Техническое обслуживание

Техническое обслуживание комплекта проводится с целью обеспечения нормальной работы в процессе эксплуатации.

Рекомендуемые виды и сроки проведения технического обслуживания:

Чистка соединителей и контактных соединений 1 раз в 6 мес.

Чистка плат и комплектующих элементов 1 раз в 12 мес.

Чистку соединителей и контактных соединений производить беличьей кисточкой, смоченной в спирте, чистку плат проводить сжатым воздухом. При необходимости наиболее загрязненные места промывать спиртом.

Расход спирта на комплект - 10 мл в год.

10. Правила хранения

Составные части комплекта должны храниться в упаковке (бумага и далее полиэтиленовый пакет) в помещении при температуре от 0°C до +40°C и относительной влажности до 80%.

11. Транспортирование

Оборудование комплекта в упакованном виде может транспортироваться автомобильным, железнодорожным и воздушным (в отапливаемом отсеке) транспортом.

12. Возможные неисправности и методы их устранения

Возможные неисправности оборудования, причины их возникновения и способы устранения приведены в таблице 12.1.

Таблица 12.1. Возможные неисправности и способы их устранения

Неисправность	Возможные причины	Способы устранения
Не подсвечивается надпись на светозвуковом табло.	Неисправен пульт. Неисправно светозвуковое табло. Повреждена линия.	Заменить пульт. Заменить светозвуковое табло. Устранить повреждение линии.
Не горит подсветка клавиши на кнопке вызова.	Блок питания не вставлен в розетку или неисправен.	Вставить блок питания в розетку или заменить блок питания.
Нет сигнала ГОНГ.	Обрыв провода в кабеле.	Проверить на обрыв тестером и заменить кабель.

При нажатии клавиши цвет подсветки не меняется.	Загрязнение подвижных контактов в кнопке вызова.	Зачистить поверхность контактов путем вращения клавиши.
---	--	---

13. Гарантийные обязательства

Гарантийный срок эксплуатации оборудования комплекта МР-912W2 – 5 лет со дня продажи.

Изготовитель обязуется в течение гарантийного срока безвозмездно производить устранение дефектов, произошедших по вине Изготовителя.

Гарантия не распространяется на сменные элементы питания (батарейки).

В случае отказа в работе изделий в период гарантийного срока по вине Изготовителя необходимо составить технически обоснованный акт об отказе и вместе с изделием отправить в адрес Изготовителя для анализа, принятия мер в производстве и ремонта изделия. Срок ремонта в случае отсутствия указанного акта увеличивается на время диагностики отказа.

Изготовитель оставляет за собой право вносить изменения в название и/или конструкцию изделия, не ухудшая при этом функциональные характеристики изделия.

Гарантийные обязательства аннулируются в случаях:

- нарушения условий установки и эксплуатации;
- использования в составе комплекта оборудования, не входящего в состав комплекта МР-912W2;
- попытки ремонта оборудования лицом, не уполномоченным Изготовителем;
- обнаружения некомплекта оборудования, том числе в части съемных радиоэлектронных компонентов;
- механических повреждений при транспортировке, эксплуатации, в том числе по причине насекомых и грызунов.

А также воздействия на оборудование следующих факторов:

- высоких температур;
- статического электричества;
- химически агрессивных сред;
- повышенной запыленности и влажности;
- грозových разрядов.

Изготовитель не несет ответственности по обязательствам торговых организаций.

Адрес предприятия, осуществляющего гарантийный и послегарантийный ремонт:
117105, г. Москва, Варшавское шоссе, дом 25А, строение 1, офис № 22Ц,
телефон: (495) 120-48-88, e-mail: info@telsi.ru, www.telsi.ru, ООО «СКБ ТЕЛСИ».

14. Свидетельство о приемке

Комплект вызова «МР-912W2» соответствует действующим на предприятии-изготовителе техническим условиям и признан годным к эксплуатации.

Входящие в состав комплекта вызова компоненты имеют Сертификат пожарной безопасности № С-RU.ПБ25.В.03734 и Декларации о соответствии № RU Д-RU.ПБ98.В.00254 и № RU Д-RU.ПБ98.В.00255.

Печать торговой организации

М.П.

Дата продажи

ООО «СКБ ТЕЛСИ»
Тел/факс.(495)120-48-88 , info@telsi.ru, www.telsi.ru

ООО «СКБ ТЕЛСИ»

системы диспетчерской связи и безопасности

- Директорская, диспетчерская связь
- Офисные АТС
- Селекторы
- Переговорные устройства
- Системы палатной сигнализации и связи для больниц
- Озвучивание конференц-залов
- Системы громкого оповещения и трансляции
- Системы записи переговоров
- Системы контроля доступа
- Компоненты систем видеонаблюдения
- Аудио - видеодомофоны
- Телефонные аппараты (в том числе без номеронабирателя)
- Факсы
- Источники бесперебойного питания
- Кроссовое оборудование
- Кабели, монтажные материалы
- Монтаж, сервис

Тел./факс: (495) 120-48-88

<http://www.telsi.ru>

[e-mail: info@telsi.ru](mailto:info@telsi.ru)