

4 СВЕДЕНИЯ О СЕРТИФИКАЦИИ ИЗДЕЛИЯ

4.1 МП 24/12 В (исп.01) соответствует требованиям государственных стандартов и имеет сертификат соответствия № РОСС RU.МЕ61.В05522.

4.2 Производство МП 24/12 В (исп.01) имеет сертификат соответствия ГОСТ Р ИСО 9001-2001 № РОСС RU.ИК32.К00028.

5 СВИДЕТЕЛЬСТВО О ПРИЕМКЕ И УПАКОВЫВАНИИ

5.1 Модуль преобразователя / МП 24 / 12 В (исп.01) / _____
наименование изделия / обозначение / заводской номер

изготовлен(а) и принят(а) в соответствии с обязательными требованиями государственных стандартов, действующей технической документации и признан(а) годным(ой) для эксплуатации.

5.2 Модуль преобразователя МП 24/12 В (исп.01) АЦДР.469445.075-01 упакован ЗАО НВП «Болид» согласно требованиям, предусмотренным в действующей технической документации.

Ответственный за приемку и упаковывание

ОТК _____
МП _____
Ф.И.О. _____ число, месяц, год _____



МОДУЛЬ ПРЕОБРАЗОВАТЕЛЯ МП 24/12 В (исп.01)



ИСО 9001

Этикетка

АЦДР.469445.075-01 ЭТ



МЕ61

1 ОСНОВНЫЕ ТЕХНИЧЕСКИЕ ДАННЫЕ

1.1 Общие сведения

1.1.1 Модуль преобразователя МП 24/12 В (исп.01) АЦДР.469445.075-01 (в дальнейшем – МП) с расширенным диапазоном входных напряжений предназначен для питания видеос камер (в т.ч. наружного наблюдения), извещателей, приемно-контрольных приборов охранной и охранно-пожарной сигнализации и других потребителей напряжением 12 В или 9 В постоянного тока.

1.1.2 МП рассчитан на непрерывный круглосуточный режим работы с заданными выходными параметрами.

1.1.3 По устойчивости к климатическим воздействиям окружающей среды МП соответствует исполнению УХЛ, категории размещения 3 по ГОСТ 15150-69, но для работы в диапазоне температур от 233 до 323 К (от минус 40 до +50 °С) и относительной влажности до 90% при температуре 298 К (+25 °С).

1.2 Основные технические характеристики

1.2.1 Диапазон входного напряжения – (от 15 до 75) В.
постоянного тока *

1.2.2 Номинальное выходное напряжение:
– при входном напряжении от 20 В до 75 В: – (12,3 ± 0,3) В – установлено при изготовлении;
– при входном напряжении от 15 В до 75 В: – (9,3±0,3) В – устанавливается пользователем.

1.2.3 Номинальный ток нагрузки – 0,5 А.

1.2.4 Максимальный ток нагрузки – 0,6 А.

1.2.5 Мощность потребления от источника – 10 Вт (при сопротивлении входного напряжения при максимальном токе соединительной линии более 5 Ом мощность увеличивается).
нагрузки, не более

1.2.6 Пульсации выходного напряжения (двойная амплитуда) при максимальном токе нагрузки, не более – 30 мВ.

1.2.7 Габаритные размеры МП, не более – 55x55x20 мм.

1.2.8 Масса МП, не более – 0,1 кг.

1.2.9 МП обеспечивает защиту от коротких замыканий с последующим автоматическим восстановлением выходного напряжения после снятия короткого замыкания.

1.2.10 МП обеспечивает защиту от «переплюсовки» входного напряжения с последующим восстановлением работоспособности.

1.2.11 Радиопомехи, создаваемые МП при работе, не превышают значений, указанных в ГОСТ 23511-75.

1.2.12 Средний срок службы МП – не менее 10 лет.

* Примечания:

Для обеспечения бесперебойного питания нагрузки питание МП необходимо осуществлять от резервированных источников питания.

Допустимо питание МП осуществлять от нестабилизированного источника питания постоянного тока (от 20 до 70) В с уровнем пульсации входного напряжения не более 1 В (амплитудное значение).

МП не обеспечивает гальваническую развязку входного и выходного напряжений.

1.3 Комплект поставки

- | | |
|---|----------|
| 1) Модуль преобразователя | – 1 шт.; |
| 2) Этикетка АЦДР.469445.075-01 ЭТ | – 1 шт.; |
| 3) Винт-саморез 3x8.01.016 ГОСТ 10621-80 | – 4 шт.; |
| 4) Скотч 2-х сторонний (ширина 20 мм, толщина 1 мм) | – 0,1 м; |
| 5) Упаковка | – 1 шт. |

2 УКАЗАНИЯ ПО ЭКСПЛУАТАЦИИ

2.1 Меры безопасности

2.1.1 Монтаж, установку, техническое обслуживание производить только при отключенном сетевом напряжении источника питания, к которому подключается МП.

2.1.2 Монтаж и техническое обслуживание прибора должны производиться лицами, имеющими квалификационную группу по технике безопасности.

2.2 Использование изделия

2.2.1 Для установки выходного напряжения 9 В необходимо перерезать на плате печатный проводник перемычки «J1» (как показано на рис. 1).

Для последующего восстановления выходного напряжения на 12 В необходимо соединить контактные площадки перемычки «J1».

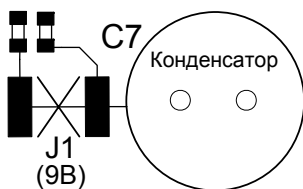


Рисунок 1

2.2.2 МП размещается:

1) внутри корпуса источника входного напряжения в любом удобном для монтажа месте. Крепление МП осуществляется с помощью самоклеющейся ленты (возможно в несколько слоев), входящей в комплект поставки. При этом необходимо обратить внимание на отсутствие замыканий элементов МП на металлический корпус источника питания;

2) в корпусе распределительной коробки IP55, для размещения вне помещений. Крепление МП в корпусе распределительной коробки осуществляется с помощью винтов-саморезов 3x8.01.016 ГОСТ 10621-80.

2.2.3 Подключить к колодке ХТ1 модуля МП входное напряжение, которое должно быть в пределах 15-75 В, соблюдая полярность.

На верхней стороне платы МП нанесена маркировка колодок и полярность подключения.

ХТ1 имеет маркировку «ВХОД», ХТ2 имеет маркировку «ВЫХОД».

2.2.4 Подключить к колодке ХТ2 нагрузку. Максимальный ток нагрузки должен быть не более 0,6 А.

2.2.5 Включить внешнее питание источника входного напряжения. При этом должен включиться индикатор на плате МП, который свидетельствует о наличии выходного напряжения.

2.2.6 При перегрузке на выходе МП (напряжение на выходе менее 6 В) или коротком замыкании индикатор на плате МП выключается. При этом необходимо устранить источник перегрузки.

2.3 Использование МП для питания удаленных приборов

2.3.1 При использовании МП для питания удаленных приборов рекомендуется использовать источник входного напряжения с выходным напряжением не менее 48 В.

Программу для расчета длины линии можно найти на сайте в разделе «Резервированные источники питания»: <http://www.bolid.ru/production/reserve/>.

При расчете необходимо учитывать минимально возможное напряжение входного источника и максимальный ток нагрузки!

Пример расчета длины линии при различных параметрах (тока нагрузки, входного напряжения, сечения провода) приведен в таблице 1.

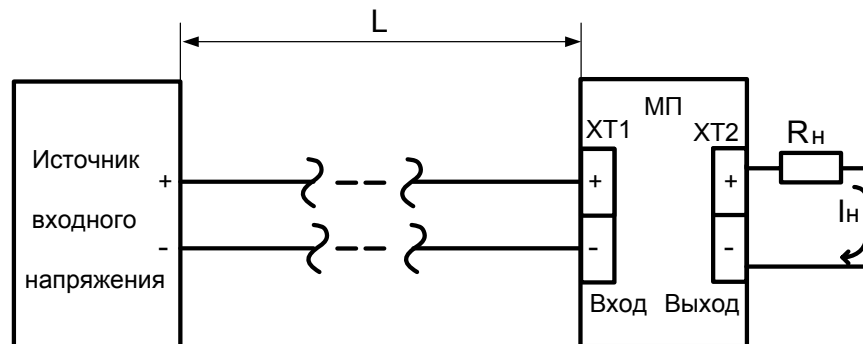


Таблица 1

Напряжение источника питания, В	Ток нагрузки 0,15 А			Ток нагрузки 0,25 А			Ток нагрузки 0,50 А			
	Сечение провода, мм ²			Сечение провода, мм ²			Сечение провода, мм ²			
	0,2	0,5	0,75	0,2	0,5	0,75	0,2	0,5	0,75	
24	170	430	650	100	260	390	50	130	190	Максимально допустимая длина провода L, м
48	1210	3030	4550	720	1820	2730	360	910	1360	
60	1730	4330	6500	1040	2600	3900	520	1300	1950	

3 ГАРАНТИИ ИЗГОТОВИТЕЛЯ (ПОСТАВЩИКА)

3.1 Изготовитель гарантирует соответствие МП требованиям технических условий при соблюдении потребителем правил транспортирования, хранения, монтажа и эксплуатации.

3.2 Гарантийный срок эксплуатации – 18 месяцев со дня ввода в эксплуатацию, но не более 24 месяцев со дня отгрузки.

3.3 При направлении изделия в ремонт к нему обязательно должен быть приложен акт с описанием возможной неисправности.

Рекламации направлять по адресу:

141070, Московская область, г. Королёв, ул. Пионерская, д. 4, ЗАО НВП «Болид».

Тел./факс: (495) 513-32-35 (многоканальный), 516-93-72.

E-mail: info@bolid.ru <http://www.bolid.ru>.