



## 1 НАЗНАЧЕНИЕ

1.1 Модуль порошкового пожаротушения МПП(Н)-10(ст)-И-ГЭ-У2 (далее по тексту – МПП), предназначен для автоматического подавления очагов пожара классов А (твердых веществ), В (жидких веществ), С (газообразных веществ) и Е (электрооборудования, находящегося под напряжением без учёта параметра пробивного напряжения огнетушащего порошка).

МПП может быть укомплектован электронным узлом запуска, при использовании которого модуль обретает функцию самосрабатывания и используется в качестве автономного средства порошкового пожаротушения. Устройство и монтаж приведены в приложении А.

1.2 МПП не предназначен для тушения загорания веществ, горение которых может происходить без доступа воздуха.

1.3 МПП предназначен как для тушения локальных очагов пожара, так и для пожаротушения в помещении по площади или объему.

1.4 МПП могут быть выполнены в нормальном исполнении с температурным диапазоном эксплуатации от минус 50 до плюс 50 $\oplus$ С или в специальном исполнении с температурным диапазоном эксплуатации от минус 60 до плюс 90 $\oplus$ С. Эксплуатация МПП допускается при относительной влажности не более 95% при температуре 25 $\circ$ С.

1.5 МПП является изделием многоразового использования.

1.6 Вытеснение огнетушащего порошка производится газом, вырабатываемым источником холодного газа ИХГ-10(М) СИАВ 066614.025.000 ТУ.

1.7 Примеры записи обозначения МПП при заказе:

МПП(Н)-10(ст)-И-ГЭ-У2 ТУ 4854-016-54572789-07 в нормальном исполнении с температурным диапазоном эксплуатации от минус 50 до плюс 50 $\oplus$ С;

МПП(Н-Т)-10(ст)-И-ГЭ-У2 ТУ 4854-016-54572789-07 в специальном исполнении с температурным диапазоном эксплуатации от минус 60 до плюс 90 $\oplus$ С.

вить заземление АСПП. Путем изменения положения корпуса устройства сориентировать поле зрения сенсоров теплового и оптического каналов и максимально совместить контролируемую ими зону с защищаемой зоной МПП. При ориентации УСПАА-1 необходимо учитывать, что максимальный угол обзора оптического сенсора равен 120 $\circ$ .

Снять пломбу с оголенных концов выводов элемента электропускового, вывода через коробку соединительную КС-2 соединить с пусковой цепью согласно рисунку А.1. При необходимости дополнительного ручного пуска допускается к выводам элемента электропускового, соблюдая полярность, подключить электрическую цепь кнопки ручного пуска с элементом питания, обеспечивающим пусковой ток согласно требованиям таблицы 1.

Включить питание УСПАА-1. По истечении 2 с нажатием кнопки «Контроль» выполнить проверку состояния элементов питания, исправности термодатчика и целостности цепи запуска МПП. В зависимости от их состояния выдается один из следующих светозвуковых сигналов:

- один сигнал - устройство исправно «Норма»;
- два сигнала - неисправность батареи питания «Авария»;
- три сигнала - неисправность термодатчика «Авария»;
- четыре сигнала - обрыв цепи элемента электропускового «Авария».

Оставить АСПП в дежурном режиме. Периодически, с интервалом один раз в месяц, осуществлять контроль состояния батарей и цепи пуска.

А.4.5 Схема установки АСПП показана на рисунках А.2а (для потолочного крепления) и А.2б (для настенного крепления).

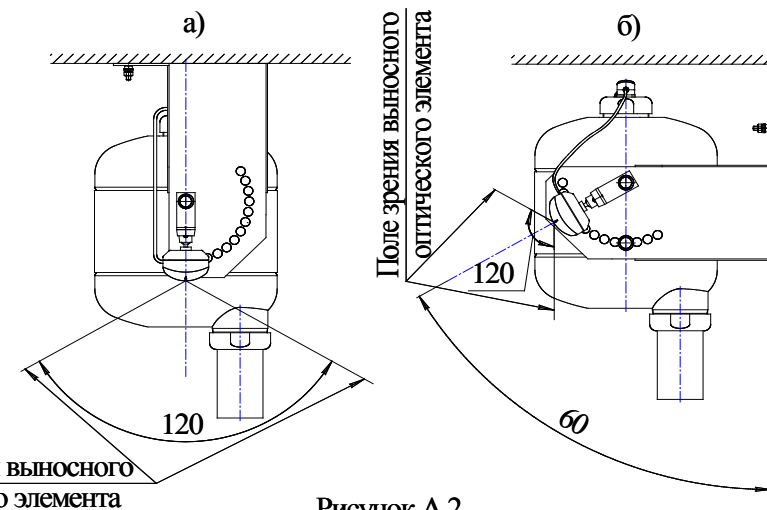


Рисунок А.2

А.4.6 Угол обзора оптического элемента равен 120 $\circ$ , поэтому при определенных условиях установки МПП контролируемая площадь УСПАА-1 может быть меньше защищаемой площади МПП, что необходимо учитывать в проекте.

кабелем 6. Соединение производится в коробке соединительной КС-2 7, закрепленной на гайке 8.

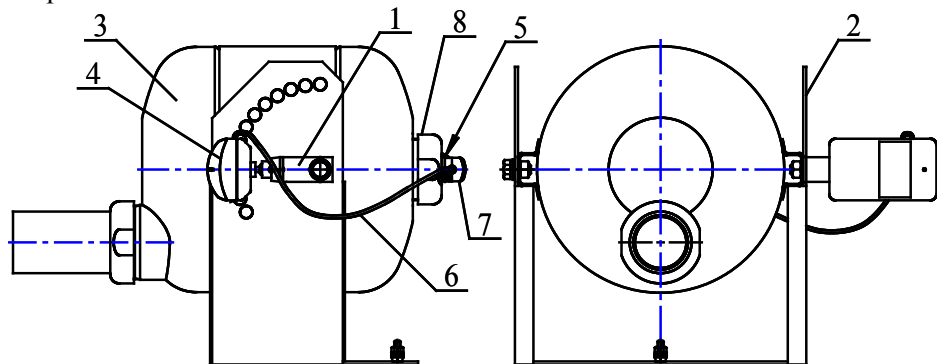


Рисунок А.1

#### А.4.4 Монтаж МПП(Н-С2)-10(ст)-И-ГЭ-У2

А.4.4.1 Извлечь МПП и УСПАА-1 из упаковки, произвести визуальный осмотр целостности МПП.

А.4.4.2 Закрепить кронштейн 8 (см. рисунок 1) на потолке или на стене. Координаты отверстий в кронштейне приведены на рисунке 2. При креплении МПП на стене необходимо предусмотреть, чтобы расстояние от потолочного перекрытия до теплового сенсора УСПАА-1 соответствовало требованиям раздела 13 СП 5.13130.2009.

А.4.4.3 Произвести сборку АСПП согласно рисунку А.1 в следующей последовательности.

Вывести из отверстия гайки 8 опломбированные вывода элемента электропускового 5. На пластине гайки закрепить коробку соединительную КС-2 7.

Закрепить на скобе 1 шаровой поворотный кронштейн УСПАА-1. Надвинуть паз основания устройства на выступающую прямоугольную часть поворотного кронштейна.

Монтаж УСПАА-1 выполнить следующим образом: установить выключатель питания в положение «Выкл», снять верхнюю крышку устройства и соблюдая полярность установить в его батарейный отсек три элемента типа АА; подключить кабель 5 к клеммам Х1.3, Х1.4; аккуратно надвинуть верхнюю крышку на тепловой сенсор (так, чтобы он выступал из корпуса) и зафиксировать винтом.

Выставить МПП в кронштейне под заданным углом, определенным направлением оси сопла-распылителя к защищаемому объекту, и закрепить соединение болтами М10. Параллельно при монтаже болтом М10 закрепить скобу с УСПАА-1 согласно рисунку А.1.

Соединить кабель 5 с коробкой соединительной КС-2 7. Устано-

## 2 ТЕХНИЧЕСКИЕ ХАРАКТЕРИСТИКИ

2.1 Технические характеристики МПП представлены в таблице 1.

Таблица 1

Наименование показателя	Значение		
1 Вместимость корпуса, л	9,2 <sub>-0,5</sub>		
2 Габаритные размеры, мм, не более:			
- высота (с установленным кронштейном);	310		
- длина	417		
- ширина	305		
3 Масса МПП полная, кг, не более	20		
4 Масса огнетушащего порошка ИСТО-1 ТУ 2149-001-54572789-00, кг	9,5±0,3		
5 Быстродействие МПП (время с момента подачи исполнительного импульса на пусковой элемент МПП до момента начала выхода огнетушащего порошка из модуля), с	от 3 до 10		
6 Время действия (продолжительность подачи огнетушащего порошка), с	Не более 1		
7 Давление вскрытия мембраны, МПа	2,0 <sup>+0,15</sup>		
8 Огнетушащая способность МПП при установке МПП на потолке или стене вертикально соплом-распылителем вниз:			
8.1*) Защищаемые в помещении по размерам, указанным в таблице 2, площадь (S, м <sup>2</sup> ) и объем (V, м <sup>3</sup> ) для пожаров класса А при тушении с высоты (Н, м)	Н	S	V
	2,5	80	240
	6	80	240
	16	65	169
8.2*) Защищаемые в помещении по размерам, указанным в таблице 2, площадь (S, м <sup>2</sup> ) и объем (V, м <sup>3</sup> ) для пожаров класса В при тушении с высоты (Н, м)	Н	S	V
	2,5	36	53
	6	36	53
	16	12	53
8.3 Максимальный ранг модельного очага пожара класса В при тушении на открытой площадке с высоты:			
	12 м	233В <sup>**</sup> )	
	16 м	89В <sup>**</sup> )	
9 Огнетушащая способность МПП в помещении или канале по размерам, указанным в таблице 3, при установке на высоте 1 м от поверхности пола с наклоном оси модуля 20⊕ относительно горизонтальной плоскости сопла-распылителя вниз:			
9.1 Защищаемая площадь (S) для пожаров класса А, м <sup>2</sup>	65		
9.2 Защищаемая площадь для пожаров класса В, м <sup>2</sup>	43		
9.3 Защищаемый объем (V) для пожаров класса А, м <sup>3</sup>	216		

Продолжение таблицы 1

Наименование показателя	Значение
10 Огнетушательная способность МПП при локальной защите объектов с затененными зонами: 10.1 Защищаемые площадь и объем для пожаров класса А при тушении с высоты (Н = 16 м) и наклоном оси модуля 70 $\oplus$ относительно горизонтальной плоскости соплом-распылителем вниз: 10.1.1 Защищаемая площадь (S), перпендикулярная поверхности пола, м <sup>2</sup> 10.1.2 Защищаемый объем (V), м <sup>3</sup> 10.2 Защищаемые площадь и объем для пожаров класса В при тушении с расстояния (L) до 11 м и с наклоном оси модуля от 0 до 10 $\oplus$ относительно горизонтальной плоскости соплом-распылителем вниз: 10.2.1 Защищаемая площадь (S), перпендикулярная поверхности пола, м <sup>2</sup> 10.2.2 Защищаемый объем (V), м <sup>3</sup>	36 54 24 48
11 Огнетушательная способность для пожаров классов А, В, С, Е при локальном пожаротушении на открытой площадке или в помещении при установке МПП на высоте 1 м от поверхности пола с наклоном оси модуля 3 $\oplus$ относительно горизонтальной плоскости соплом-распылителем вниз на расстоянии от центра защищаемого объекта до МПП 12 м: 11.1 Защищаемая площадь (S), м <sup>2</sup>	14
12 Характеристики цепи элемента электропускового: - безопасный ток проверки цепи, А, не более - ток срабатывания, А, не менее - напряжение источника питания, В, не менее - электрическое сопротивление, Ом	0,03 0,15 2,4 8...16
13 Коэффициент неравномерности распыления порошка К1 (ГОСТ Р 53286-2009)	1,0
Примечания: *) – Огнетушательная способность МПП потолочного крепления при тушении с высоты (Н): - в интервале от 6 до 16 м определяется по формулам: S = 80-1,5(Н-6), V = 240-7,1(Н-6) – для пожаров класса А; S = 36-2,4(Н-6) – для пожаров класса В. **) – Согласно ГОСТ Р 53286-2009 модельные очаги рангов 89В и 233В – это поверхности горящего бензина в виде кругов диаметрами соответственно 1,89 и 3,05 м, имеющих площадь (S) соответственно 2,8 и 7,32 м <sup>2</sup> .	

## ПРИЛОЖЕНИЕ А

(обязательное)

## УСТРОЙСТВО И МОНТАЖ АВТОНОМНОГО СРЕДСТВА ПОРОШКОВОГО ПОЖАРОТУШЕНИЯ (АСПП)

А.1 Поставка МПП может производиться в комплекте с электронным узлом запуска: устройством сигнально-пусковым УСП-101 ТУ 4371-004-21326303-96 или устройством сигнально-пусковым автономным автоматическим УСПАА-1 v2, УСПАА-1 v4 ТУ 4371-032-00226827-99.

А.2 При поставке МПП в комплекте с УСП-101 ТУ 4371-004-21326303-96 или УСПАА-1 v2 ТУ 4371-032-00226827-99 с тепловыми элементами обнаружения пожара производится дополнительная комплектация необходимыми устройствами сигнально пусковыми и паспортами к ним. Количество устройств сигнально-пусковых при комплектации МПП определяется требованиями раздела 13 СП 5.13130.2009 по контролируемой площади одним тепловым пожарным извещателем и защищаемой площади одним МПП, т.е. устройства сигнально-пусковые должны осуществлять контроль по всей защищаемой площади МПП. Монтаж МПП и устройств сигнально пусковых производится отдельно. Технические характеристики устройств сигнально-пусковых, размещение, монтаж и техническое обслуживание приведены в паспортах на них.

А.3 Монтаж УСПАА-1 v4 ТУ 4371-032-00226827-99 производится на корпусе МПП, т.е. изделие является единым и при заказе имеет собственное обозначение.

А.4 МПП в комплекте с устройством сигнально-пусковым автономным автоматическим УСПАА-1 v4 ТУ 4371-032-00226827-99 с оптико-тепловыми элементами обнаружения пожара.

А.4.1 Примеры обозначения при заказе:

МПП(Н-С2)-10(ст)-И-ГЭ-У2 в составе МПП(Н)-10(ст)-И-ГЭ-У2 ТУ 4854-016-54572789-07 и УСПАА-1 v4 ТУ 4371-032-00226827-99;

А.4.2 В комплект поставки МПП дополнительно входят:

а) устройство сигнально-пусковое автономное автоматическое УСПАА-1 v4 – 1 шт.;

б) паспорт на УСПАА-1 v4 ДАЭ 100.249.000-02 ПС – 1 шт.

в) коробка соединительная КС-2 – 1 шт.;

г) кабель КСВВ 2х0,5 – 300 мм.

А.4.3 Устройство МПП(Н-С2)-10-И-ГЭ-У2 с УСПАА-1 v4

А.4.3.1 На крепежной скобе **1**, закрепленной на кронштейне **2** МПП **3** (см. рисунок А.1) установлено УСПАА-1 **4**.

Вывода элемента электропускового **5** ИХГ соединены с УСПАА-1

**10 СВИДЕТЕЛЬСТВО О ПРИЕМКЕ И ПРОДАЖЕ**

Модуль порошкового пожаротушения

МПП(Н)-10(ст)-И-ГЭ-У2       МПП(Н-Т)-10(ст)-И-ГЭ-У2  
(нужное отметить)

соответствует требованиям ТУ 4854-018-54572789-09 и признан годным для эксплуатации.

Качество изделия подтверждено сертификатами:

Сертификат соответствия № РОСС RU.ББ02.Н03946, действителен по 27.12.2010 г.

Сертификат пожарной безопасности № ССПБ.RU.УП001.В06756, действителен по 27.12.2010 г.

Сертификат СМК на соответствие требованиям ГОСТ Р ИСО 9001-2001 № RU.ОБ03К 00358-СК, действителен по 28.11.2010 г.

Номер партии \_\_\_\_\_

Дата изготовления \_\_\_\_\_  
(месяц, год)

Подпись и штамп контролера \_\_\_\_\_

Продан \_\_\_\_\_  
(наименование предприятия торговли)

Дата продажи \_\_\_\_\_

Штамп магазина

**3 КОМПЛЕКТНОСТЬ**

3.1 В комплект поставки МПП входят:

- а) модуль ТУ 4854-016-54572789-07 - 1 шт.;
- б) паспорт и руководство по эксплуатации - 1 экз.;
- в) упаковка МПП – 1 шт.;
- г) по заявке потребителя: согласно приложению А.

**4 УСТРОЙСТВО И ПРИНЦИП РАБОТЫ****4.1 Устройство МПП**

4.1.1 МПП (см. рисунок 1) состоит из корпуса **1**, в котором размещаются огнетушащий порошок (ОП) **2** и источник холодного газа (ИХГ) **3** с элементом электропусковым **4**. В передней части корпуса находится насадок-распылитель **5**, входное отверстие которого перекрыто мембраной **6**. Модуль имеет заземляющий зажим **7**. МПП снабжен кронштейном **8**, обеспечивающим поворот модуля на необходимый угол при креплении его к потолку, стене или горизонтальной плоскости.

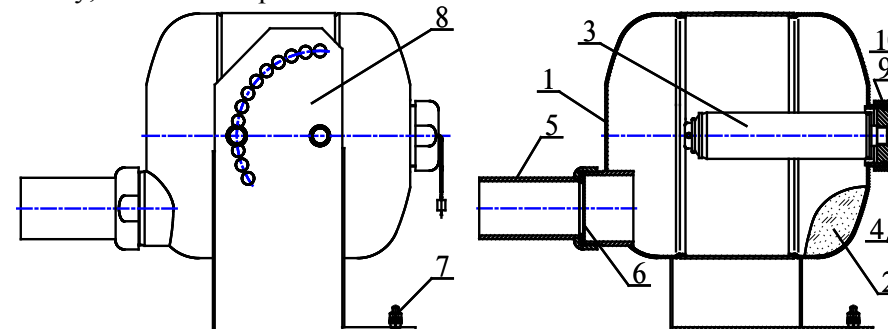


Рисунок 1

4.1.2 МПП приводится в действие от импульса тока, который может вырабатываться:

- приборами приемно-контрольными охранно-пожарными;
- кнопкой ручного пуска;
- электронными узлами запуска (например, устройство сигнально-пусковое автономное автоматическое УСПАА-1 ТУ 4371-032-00226827-99, устройство сигнально-пусковое УСП-101 ТУ 4371-004-21326303-96). Устройство и монтаж МПП с электронными узлами запуска приведены в приложении А.

**4.2 Принцип работы**

4.2.1 После подачи электрического импульса на выводы элемента электропускового **4** ИХГ **3** генерирует газ, который вспущивает ОП **2** и создает давление внутри корпуса МПП для вскрытия мембраны **6** и выброса через насадок-распылитель **5** струи ОП в зону горения.

## 5 МЕРЫ БЕЗОПАСНОСТИ

5.1 Лица, допущенные к эксплуатации МПП, должны изучить содержание настоящего паспорта и соблюдать его требования.

5.2 Не допускается:

- хранение МПП вблизи нагревательных приборов;
- воздействие на МПП атмосферных осадков, прямых солнечных лучей, воздействие агрессивных сред, влаги;
- нанесение ударов по корпусу МПП;
- падение с высоты более 2 м;
- разборка МПП за исключением работ по техническому обслуживанию согласно разделу 7 настоящего паспорта;
- эксплуатация МПП при повреждении корпуса (вмятины, трещины, сквозные отверстия).

5.3 До подключения модуля концы выводов элемента электропускового должны быть замкнуты путем скручивания не менее чем на два витка и опломбированы. Подключение МПП производить только после его заземления. Электробезопасность при монтаже МПП должна обеспечиваться соблюдением требований ПУЭ, ПТЭ, ПТБ и ПЗСЭ.

5.4 Зарядка, перезарядка, освидетельствование и техническое обслуживание МПП должны производиться в специально отведенных и оборудованных для этих целей помещениях на предприятии - изготовителе МПП или в организациях, имеющих разрешение на данный вид деятельности.

5.5 При обнаружении дефектов модуля (вмятины, трещины, сквозные отверстия) в процессе эксплуатации или после окончания назначенного срока службы модуль подлежит отправке на предприятие-изготовитель для утилизации.

5.6 При эксплуатации модуль пожаро- и взрывобезопасен.

5.7 Огнетушащий порошок не оказывает вредного воздействия на тело и одежду человека, не вызывает порчу имущества и легко удаляется. Утилизация отходов огнетушащего порошка должна осуществляться согласно инструкции «Утилизация и регенерация огнетушащих порошков» М: ВНИИПО, 1988.

5.8 Крепление МПП производить на несущую конструкцию, способную выдержать импульсную нагрузку от отдачи модуля в момент выброса ОП.

исполнения или ИХГ-10(М)-02 СИАВ 066614.025.000 ТУ для МПП специального исполнения (поз.3 рисунок 1) – 1 шт.;

- резиновое кольцо 058-062-25 ГОСТ 9833-73 (поз. 9 рисунок 1) – 1 шт.;
- резиновая прокладка черт. СИАВ 634233.006.023 (поз. 10 рисунок 1) – 1 шт.;
- огнетушащий порошок ИСТО-1 ТУ 2149-001-54572789-00 (поз. 2 рисунок 1) – 9,5 кг;
- мембрана черт. СИАВ 634233.007.005 (поз. 6 рисунок 1) – 1 шт.

7.4 О проведенных проверках и перезарядке делаются отметки на корпусе (с помощью этикетки или бирки) МПП и в его паспорте (см. приложение Б).

## 8 ХРАНЕНИЕ И ТРАНСПОРТИРОВАНИЕ

8.1 Условия транспортирования и хранения МПП должны соответствовать условиям ОЖ-4 ГОСТ 15150-69.

8.2 Транспортирование МПП в упаковке предприятия-изготовителя в интервале температур от минус 50 до плюс 50 $\oplus$ С допускается всеми видами транспорта в соответствии с правилами перевозки грузов для этого вида транспорта и с учетом условий транспортирования – жесткие (Ж) по ГОСТ 23170-78.

8.3 При хранении и транспортировании МПП должны быть обеспечены условия, предохраняющие их от механических повреждений, прямого воздействия солнечных лучей, влаги и агрессивных сред.

## 9 ГАРАНТИИ ИЗГОТОВИТЕЛЯ

9.1 Предприятие-изготовитель гарантирует соответствие МПП требованиям технических условий при соблюдении потребителем условий эксплуатации, транспортирования и хранения.

9.2 Назначенный срок эксплуатации устанавливается:

- не более 10 лет для МПП(Н)-10(ст)-И-ГЭ-У2;
- не более 5 лет для МПП(Н-Т)-10(ст)-И-ГЭ-У2

и исчисляется с момента принятия МПП отделом технического контроля (ОТК) предприятия-изготовителя.

9.3 Предприятие-изготовитель не несёт ответственности в случаях:

- несоблюдения владельцем правил эксплуатации;
- небрежного хранения и транспортирования МПП;
- утери паспорта;
- после проведения перезарядки МПП по пункту 7.3, если она проводилась не на предприятии-изготовителе;
- превышения назначенного срока эксплуатации с момента принятия МПП ОТК предприятия-изготовителя.

- глубина объекта должна быть не более 2 м, при этом защищаемый объем не должен превышать 54 м<sup>3</sup>.

**МПП, установленный на расстоянии до 11 м и с наклоном оси модуля от 0 до 10° относительно горизонтальной плоскости для локальной защиты объектов с затененными зонами от пожаров класса В**

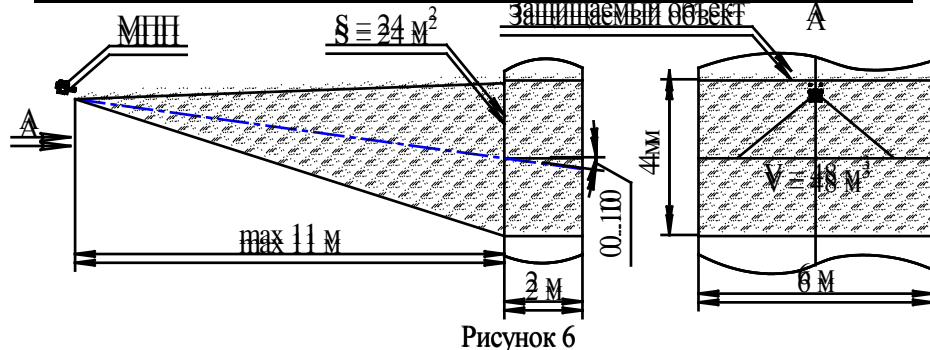


Рисунок 6

**МПП, установленный на высоте 1 м от поверхности пола с наклоном оси модуля 3° относительно горизонтальной плоскости соплом-распылителем вниз для локальной защиты объектов по площади**

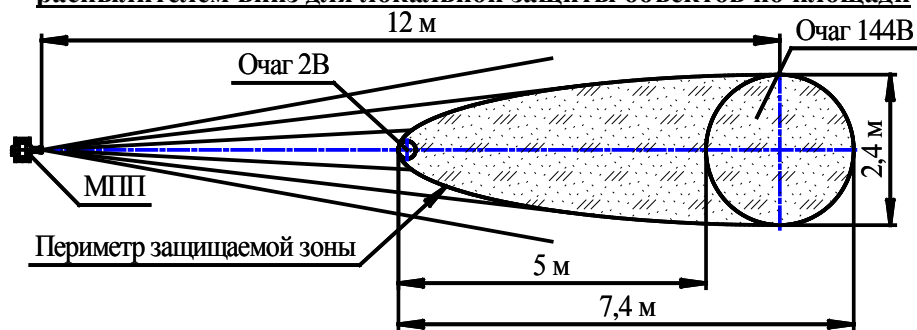


Рисунок 7

## 7 ТЕХНИЧЕСКОЕ ОБСЛУЖИВАНИЕ

7.1 Специального технического обслуживания в течение назначенного срока эксплуатации не требуется. Один раз в квартал внешним осмотром проверяется целостность мембраны, перекрывающей насадок-распылитель МПП, и наличие заземления МПП. При нарушении целостности мембраны (разрушение, отверстия от проколов, трещины) модуль необходимо заменить.

7.2 Работы по перезарядке после срабатывания МПП должны проводиться предприятием-изготовителем МПП или на специализированных станциях перезарядки порошковых огнетушителей.

7.3 Комплект поставки для перезарядки МПП:

- ИХГ-10(М)-01 СИАВ 066614.025.000 ТУ для МПП нормального

## 6 ПОДГОТОВКА МПП К РАБОТЕ, РАЗМЕЩЕНИЕ И МОНТАЖ НА ОБЪЕКТЕ

6.1 Извлечь МПП из упаковки, произвести визуальный осмотр целостности корпуса и мембраны.

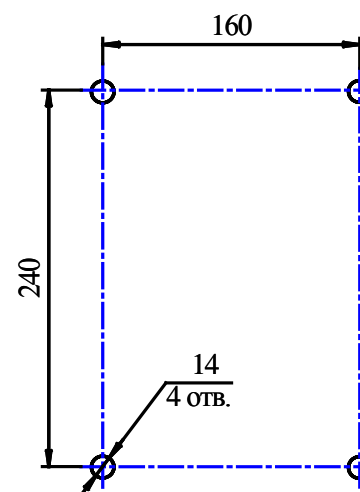


Рисунок 2

6.2 Закрепить кронштейн 8 (см. рисунок 1) на потолке, стене или иной несущей плоскости, расположенной под любым углом относительно поверхности пола. Координаты отверстий в кронштейне, предназначенном для крепления МПП, приведены на рисунке 2.

6.3 Выставить МПП в кронштейне под заданным углом, определенным направлением оси сопла-распылителя к защищаемому объекту, и закрепить соединение болтами М10. МПП допускается устанавливать под любым углом от горизонтального положения до вертикального соплом распылителем вниз.

6.4 Расчет необходимого количества модулей в защищаемых помещениях производить в соответствии с разделом 9 ГОСТ Р 53286-2009.

6.5 При защите отдельных участков площади вертикально установленного МПП соплом-распылителем вниз, т.е. при локальной защите в помещениях или под навесом с высоты (Н) до 12 м, локальная площадь защиты (S) равна 7,32 м<sup>2</sup>, с высоты 16 м – 2,8 м<sup>2</sup>, с высоты от 12 до 16 м площадь тушения определяется по формуле:  $S=7,32-1,13(H-12)$ . Локальная площадь защиты представляет собой круг.

6.6 Конфигурация распыла порошка и изображение области, в которой достигается тушение, приведены на рисунках 3...7 и в таблицах 2, 3. Угол распыла газопорошковой струи - 20°.

**МПП, установленный в помещении или канале на высоте 1 м от поверхности пола с наклоном оси модуля 20° относительно горизонтальной плоскости соплом-распылителем вниз**

Таблица 2

Параметры тушения МПП (см. рисунок 3)

Параметры	Класс А	Класс В
S, м <sup>2</sup>	65	43
V, м <sup>3</sup>	216	-
a, м	20,3	13,5
B, м	3,2	3,2
h, м	3,32	-

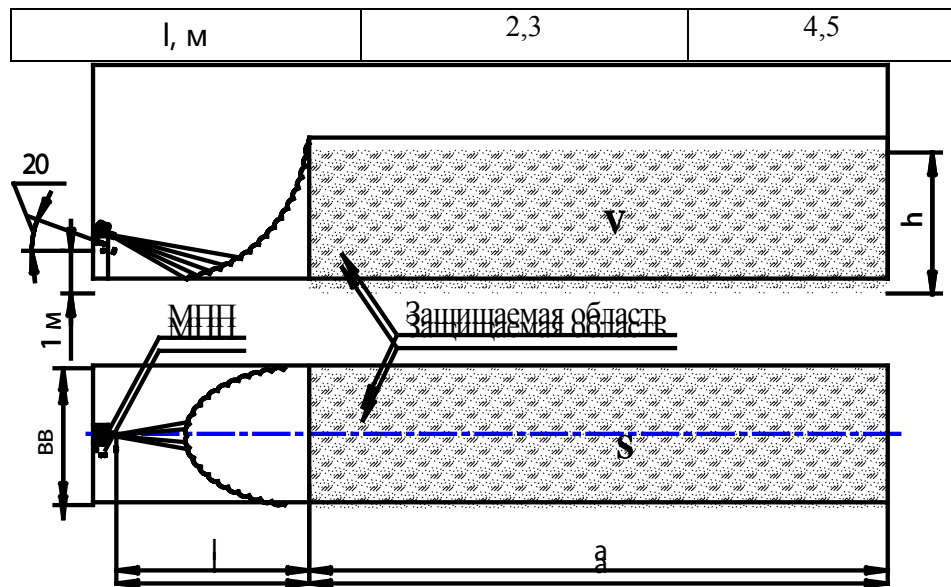


Рисунок 3

## Варианты установки

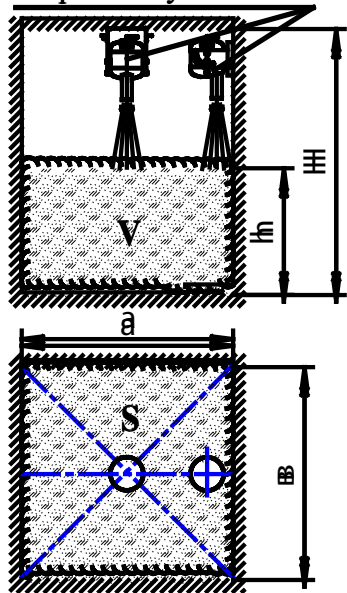


Рисунок 4

## Технически установленный МПП

Таблица 3  
Параметры тушения МПП (см. рисунок 4)

Параметры	Класс А		Класс В			
	Защищаемые площадь и объем		Защищаемая площадь		Защищаемый объем*)	
H, м	2,5; 6	16	2,5; 6	16	2,5	5,89.. ...16
S, м <sup>2</sup>	80	65	36	12	-	-
V, м <sup>3</sup>	240	169	-	-	53	53
a, м	8,94	8,06	6,0	3,46	4,6	3,0
b, м	8,94	8,06	6,0	3,46	4,6	3,0
h, м	3	2,6	-	-	2,5	5,9

Примечание: \*) – При тушении пожаров класса В с высоты от 2,5 до 5,9 м защищаемый объем 53 м<sup>3</sup> определяется до потолочного перекрытия, при высоте установки более 5,89 м параметры защищаемого объема указаны в последнем столбце таблицы.

**МПП, установленный с наклоном, для локальной защиты объектов с затененными зонами от пожаров класса А**

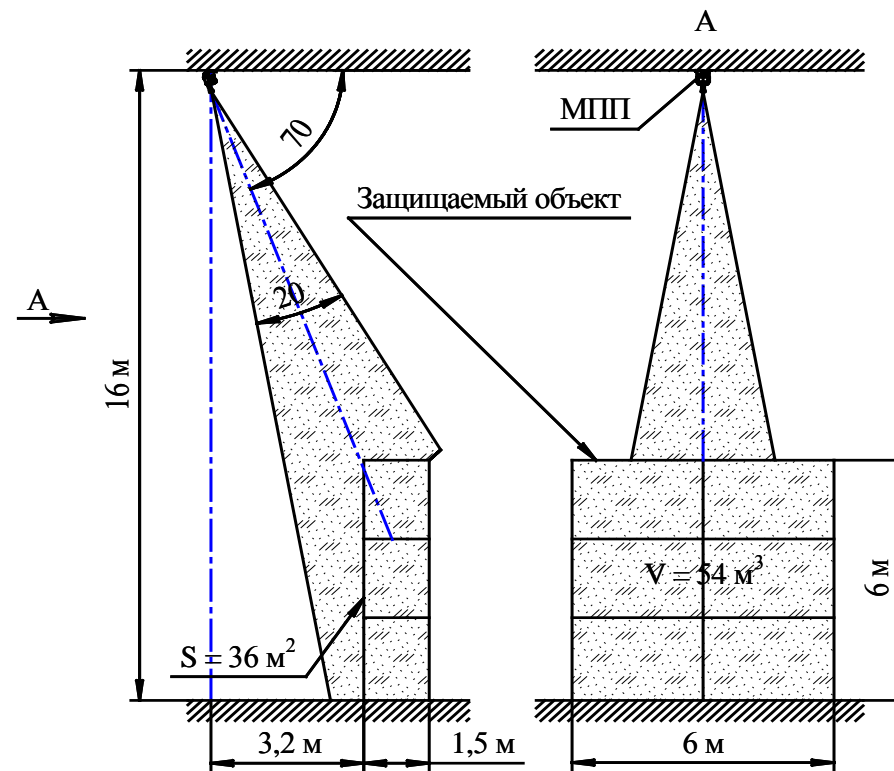


Рисунок 5

На рисунке 5 показана схема тушения объекта с затененными зонами (в качестве примера объекта изображен стеллаж) с высоты 16 м. При уменьшении высоты установки МПП или изменении угла его наклона расчет размеров защищаемого объекта, а также его защищаемых площади и объема производить по следующим исходным данным:

- угол распыла газопорошковой струи равен 20°;
- по высоте объект должен быть меньше линейного размера струи в области пересечения с объектом на 15%;
- ширина объекта не должна превышать 6 м;