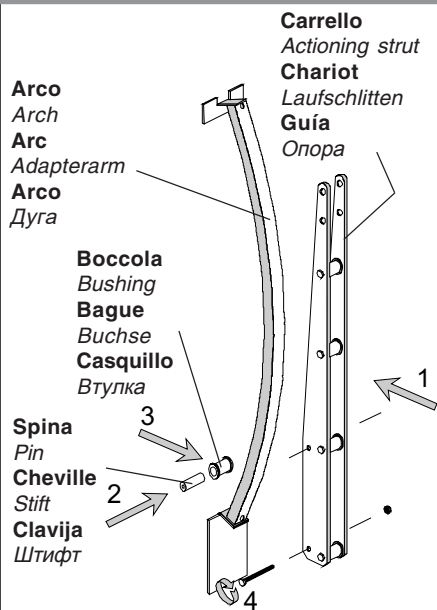


**Braccio adattatore per porte basculanti a contrappesi, H max 2,4 m**  
*Adaptor arm for overhead doors with counterweights, H max 2,4 m*  
**Bras d'adaptation pour portes basculantes à contrepoids, H max 2,4 m**  
*Adapterarm für Schwingtore mit Gegengewichten - H max. 2.4 m*  
**Brazo adaptador para puertas basculantes a contrapesos, H máx. 2,4 m**  
*Рычаг-адаптер для подъемно-поворотных ворот с противовесами, H макс. 2,4 м*



# V 201



**I** **PREMONTAGGIO**

- Sovrapporre l'arco al carrello (1). Inserire le spine nelle boccole (2) e quest'ultime nel carrello (3). Bloccare il tutto con i due relativi bulloni (4).

**F** **PRÉMONTAGE**

- Superposer l'arc au chariot (1). Introduire les chevilles dans les bagues (2) et celles-ci dans le chariot (3). Bloquer le tout avec les deux boulons correspondants (4).

**E** **PREMONTAJE**

- Sobreponer el arco a la guía (1). Introducir las clavijas en los casquillos (2) y estos últimos en la guía (3). Bloquearlo todo con los dos pernos correspondientes (4).

**GB** **PRE-ASSEMBLING**

- Superimpose the arch over the actioning strut (1). Insert the pins into the bushings (2), and insert the bushings into the actioning strut (3). Use the two bolts (4) to fasten the assembly together.

**D'** **VORMONTAGE**

- Den Adapterarm an den Laufschlitten halten (1). Die Stifte in die Buchsen (2) einfügen und dann die Buchsen in den Laufschlitten (3) einsetzen und mit den zwei entsprechenden Mutterschrauben (4) befestigen.

**FI** **СБОРКА**

- Соедините дугу с опорой (1). Вставьте штифты во втулки (2), а затем втулки в выступы (3). Используйте два винта (4) чтобы соединить и зафиксировать всю конструкцию.

**I** **MONTAGGIO**

**Fig. A** - Appoggiare il braccio adattatore al centro della porta, perpendicolare e a livello con lo spigolo superiore dell'anta. Fissare le due piastre con viti o rivetti; se il traverso della porta non si trova nella posizione utile al fissaggio della piastra inferiore, aggiungere un supporto in lamiera.

**GB** **ASSEMBLY**

**Fig. A** - Position the adaptor arm in the centre of the door, perpendicular to and level with the upper edge of the door. Bolt or rivet the two plates into position. If the cross-member of the door is not in a position suitable for attachment of the lower plate, fit a support.

**F** **MONTAGE**

**Fig. A** - Placer le bras d'adaptation au centre de la porte, de façon à ce qu'il soit perpendiculaire et de niveau avec l'arête supérieure du panneau mobile. Fixer les deux plaques en utilisant des vis ou des rivets. Si la traverse de la porte ne se trouve pas dans la position indiquée pour la fixation de la plaque inférieure, ajouter un support en tôle.

**D** **MONTAGE**

**Fig. A** - Adapterarm gegen die Tormitte, senkrecht und bündig mit der Toroberkante, halten. Beide Platten mit Schrauben oder Nieten befestigen; kann die untere Platte nicht am Torquerträger befestigt werden, muß ein Blechwinkel verwendet werden.

**E** **MONTAJE**

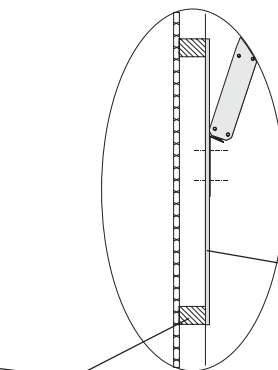
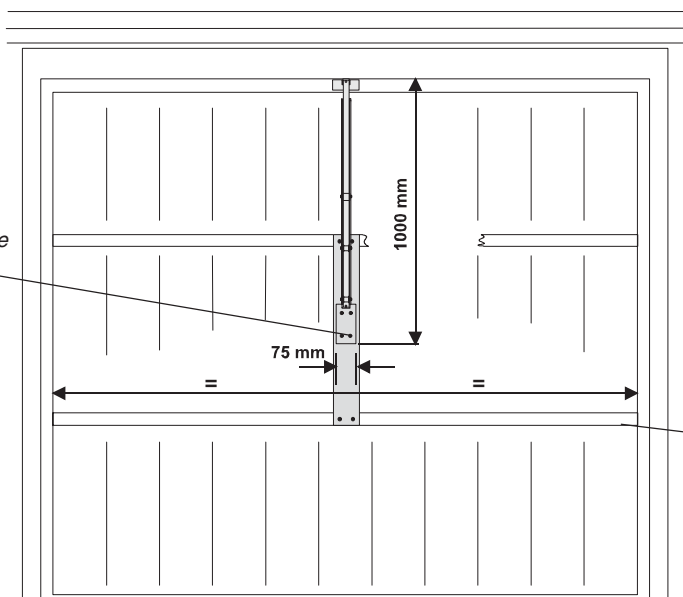
**Fig. A** - Apoyar el brazo adaptador en el centro de la puerta, perpendicular y a nivel del ángulo superior de la hoja. Fijar las dos placas por medio de tornillos o remaches; si el travesaño de la puerta no está en la posición idónea para la fijación de la placa inferior, añadir un soporte metálico.

**RU** **МОНТАЖ**

**Fig. A** - Расположите рычаг-адаптер по центру полотна ворот, перпендикулярно верхнему краю. Выровняйте и закрепите с помощью болтов или заклепок. Если поперечный элемент полотна ворот не совпадает с нижней пластиной рычага-адаптера, установите дополнительную опору для крепления.

**Fig. A**

**Piastra inferiore**  
Lower plate  
**Plaque inférieure**  
Obere Montageplatte  
**Placa inferior**  
Нижняя пластина



**Traverso**  
Cross-member  
**Traverse**  
Torquerträger  
**Travesaño**  
Траверса

**Supporto**  
Support  
**Support**  
Winkel  
**Soporte**  
Кронштейн

**I**

**Fig. B** - Collegare il braccio-leva al pattino del gruppo (sostituendo il braccio di serie).

**Fig. C** - Unire braccio leva e carrello con le due viti, boccole e i dadi in dotazione rispettando la misura di circa 50 mm tra la piastra inferiore ed il carrello. N.B.:eventualmente tagliare il braccio leva nella parte sottostante.

**Fig. D** - Aprire manualmente la porta per verificare che tra la boccola e la battuta della piastra superiore ci sia circa 20 mm.

**GB**

**Fig. B** - Connect the lever to the sliding block (replacing the standard lever).

**Fig. C** - Attach the lever and the actioning strut by inserting the two screw, bushings and nuts supplied with the unit. The distance between the lower plate and the actioning strut should be approximately 50 mm. Note: if necessary, cut off the lower excess part of the lever arm.

**Fig. D** - Open the door manually and check that the distance between the bushing and the end position of the upper plate is approximately 20 mm.

**F**

**Fig. B** - Assembler le bras-levier au patin du groupe (en remplaçant le bras de série).

**Fig. C** - Unir le bras-levier et le chariot en utilisant les deux vis, les bagues et les écrous, fournies avec le matériel, en respectant la distance d'environ 50 mm entre la plaque inférieure et le chariot. Remarque: couper la partie inférieure en trop du bras levier en cas de besoin.

**Fig. D** - Ouvrir la porte manuellement et vérifier qu'une distance d'environ 20 mm sépare la bague et le point de contact de la plaque supérieure.

**D**

**Fig. B** - Hebelarm und Gleitbacke des Antriebs verbinden (gegen die serienmäßige Schubstange auswechseln).

**Fig. C** - Hebelarm und Laufschlitten mit den beiden mitgelieferten Schrauben, den Buchsen und den Muttern verbinden. Sicherstellen, daß zwischen unterer Platte und Laufschlitten ein Abstand von ca. 50 mm eingehalten wird. Hinweis.:Bei Bedarf, den unteren überstehenden Hebelarm abschneiden.

**Fig. D** - Tor mit Hand öffnen und prüfen, ob der Abstand zwischen Buchse und Anschlag der oberen Platte 20 mm beträgt.

**E**

**Fig. B** - Empalmar el brazo armadura con el patín del grupo (sustituyendo el brazo suministrado).

**Fig. C** - Unir el brazo armadura y la guía por medio de los dos tornillos, casquillos y tuercas suministrados, respetando la medida de 50 mm. aproximadamente entre la placa inferior y la guía. Nota: de ser necesario, corte la parte excedente inferior del brazo palanca.

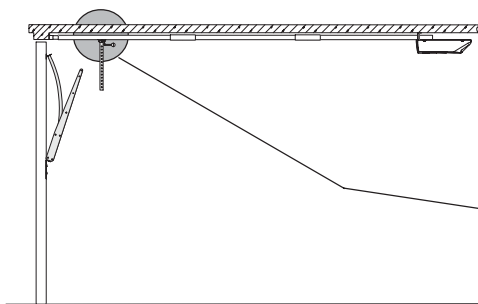
**Fig. D** - Abrir manualmente la puerta para comprobar que entre el casquillo y el tope de la placa superior haya unos 20 mm.

**RU**

**Fig. B** - Прикрепите рычаг к скользящему блоку (замените стандартный рычаг).

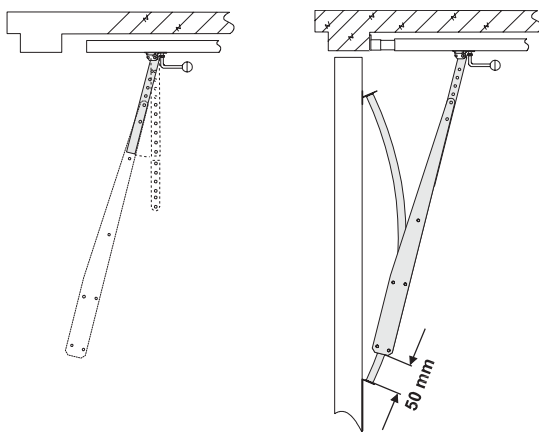
**Fig. C** - Скрепите рычаг и рычаг-адаптер с помощью винтов втулок и гаек, входящих в комплект. Убедитесь, что расстояние между нижней пластиной и опорой составляет примерно 50 мм. Примечание: при необходимости отрежьте нижнюю часть рычага.

**Fig. D** - Откройте ворота вручную и убедитесь, что расстояние между втулкой и концом верхней пластины составляет примерно 20 мм.

**Fig. B**

**Pattino**  
Sliding block  
**Patin**  
Schlitten  
**Патин**  
СкользЯЩИЙ блок

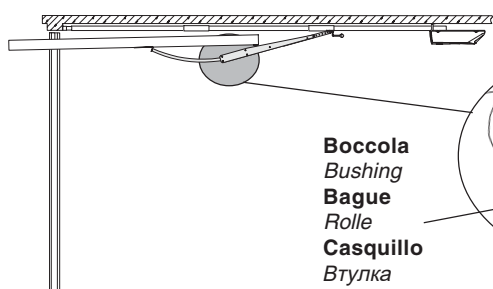
**Braccio-leva**  
Lever  
**Bras-levier**  
Hebelarm  
**Brazo armadura**  
Рычаг

**Fig. C**

**Braccio-leva**  
Lever  
**Bras-levier**  
Hebelarm  
**Brazo armadura**  
Рычаг

**Carrello**  
Actioning strut  
**Chariot**  
Führung  
**Guía**  
Опора

**Boccole**  
Bushings  
**Bagues**  
Buchsen  
**Casquillos**  
Втулки

**Fig. D**

**Boccola**  
Bushing  
**Bague**  
Rolle  
**Casquillo**  
Втулка

**Piastra superiore**  
Upper plate  
**Plaque supérieure**  
Obere Montageplatte  
**Placa superior**  
Верхняя пластина