

Рис.2 Монтаж кронштейна для крепления на квадратные и круглые опоры

#### Вариант исполнения

1	Шкаф монтажный ШМ-15.15.12	4	Шкаф монтажный ШМ-30.30.12
2	Шкаф монтажный ШМ-20.20.12	5	Шкаф монтажный ШМ-30.40.15
3	Шкаф монтажный ШМ-20.30.12		

#### ГАРАНТИЙНЫЕ ОБЯЗАТЕЛЬСТВА

Изготовитель гарантирует соответствие изделия требованиям указанных в данном паспорте ТУ и ГОСТ при соблюдении потребителем условий транспортирования, хранения, монтажа и эксплуатации.

Гарантийный срок эксплуатации – **36 месяцев** со дня продажи изделия производителем или авторизованной торговой организацией. При отсутствии отметки о дате продажи в паспорте, гарантийный срок исчисляется с даты выпуска изделия. Гарантийный срок хранения – **24 месяца** со дня выпуска изделия.

#### ГАРАНТИЙНЫЙ ТАЛОН

Заполняет предприятие – изготовитель

Номер \_\_\_\_\_ Комплект модификации \_\_\_\_\_

Дата выпуска \_\_\_\_\_ Представитель ОТК предприятия - изготовителя \_\_\_\_\_

Дата продажи \_\_\_\_\_ Отметка торгующей организации \_\_\_\_\_

Адрес предприятия-изготовителя: 192029, Россия, Санкт-Петербург, Пр. Обуховской Обороны 86, литера 3, ООО «Тахион-Климат»  
Тел: (812) 327-1201, факс 327-1153 с 10.00 до 17.00 по рабочим дням.

Адрес в Интернете: [www.tahion-climate.ru](http://www.tahion-climate.ru)

E-mail: [climate@tahion-climate.ru](mailto:climate@tahion-climate.ru)



## Шкаф монтажный

### ПАСПОРТ

**ШМ-15.15.12**

**ШМ-20.20.12**

**ШМ-20.30.12**

**ШМ-30.30.12**

**ШМ-30.40.15**

ИМПФ.422412.054 ПС

ИМПФ.422412.055 ПС

ИМПФ.422412.056 ПС

ИМПФ.422412.057 ПС

ИМПФ.422412.058 ПС



### Назначение:

Шкафы монтажные серии ШМ (далее изделия) предназначены для коммутации цепей питания и линий связи, установки устройств защиты от импульсных перенапряжений и любого другого электронного оборудования, и защиты их от воздействия окружающей среды. Изделия оборудованы тамперным контактом для сигнализации о несанкционированном доступе и клеммой заземления.

Изделие выпускается по техническим условиям ТУ 26.30.50-077-31006686-2017.

По способу защиты человека от поражения электрическим током изделие соответствует классу I по ГОСТ 12.2.007.0-75.

Климатическое исполнение изделия соответствует УХЛ1, 5 ГОСТ 15150-69. Степень защиты IP66.

### Общие указания:

Проверьте комплектность поставки и наличие штампа торгующей организации в настоящем паспорте.

### Комплект поставки:

1. Шкаф.....	1 шт.
2. Ключ.....	1 шт.
3. Паспорт.....	1 шт.
4. Упаковочная тара.....	1 шт.

### Приобретаются по отдельной заявке:

- Замок для шкафа
- Кронштейн КС-6 для крепления на опору Ø от 115 до 135 мм (для ШМ-20.20.12, ШМ-20.30.12)
- Кронштейн КС-9 для крепления на опору Ø от 115 до 135 мм (для ШМ-30.30.12, ШМ-30.40.15)
- Кронштейн КС-10 для крепления на опору Ø от 115 до 135 мм (для ШМ-15.15.12)
- Комплект для крепления на стену
- Кронштейны под опоры других размеров под заказ

### Основные технические характеристики:

- Материал корпуса и поверхности шкафа
  - корпус.....листовая сталь толщ. 1,25мм (покрытие –грунтовка, краска порошковая)
  - дверь.....листовая сталь толщ. 1,5мм (покрытие – грунтовка, краска порошковая)
  - панель монтажная..... листовая сталь 2мм, оцинкованная
- Диапазон рабочих температур.....-60°С ÷ +70°С
- Габаритные размеры (без гермовводов).....см. табл.2
- Вес с упаковкой, не более
 

ШМ-15.15.12.....	2,3 кг
ШМ-20.20.12.....	3,1 кг
ШМ-20.30.12.....	4,1 кг
ШМ-30.30.12.....	5,8 кг
ШМ.30.40.15.....	7,7 кг

### Состав изделий:

Таблица 1 (состав изделий)

№п/п	Наименование	ШМ-15.15.12	ШМ-20.30.12
		ШМ-20.20.12	ШМ-30.30.12 ШМ-30.40.15
1	Корпус	1 шт.	1 шт.
2	Din-рейка 35x7,5	1 шт.	2 шт.
3	Гермоввод PG11 - Ø кабеля 10 ÷ 6 мм	4 шт.	4 шт.
4	Гермоввод PG7 - Ø кабеля 6 ÷ 3,5 мм	1 шт.	1 шт.
5	Клемма заземляющая	1 шт.	1 шт.
6	Тамперный контакт	1 шт.	1 шт.
7	Кабель заземления	1 шт.	1 шт.

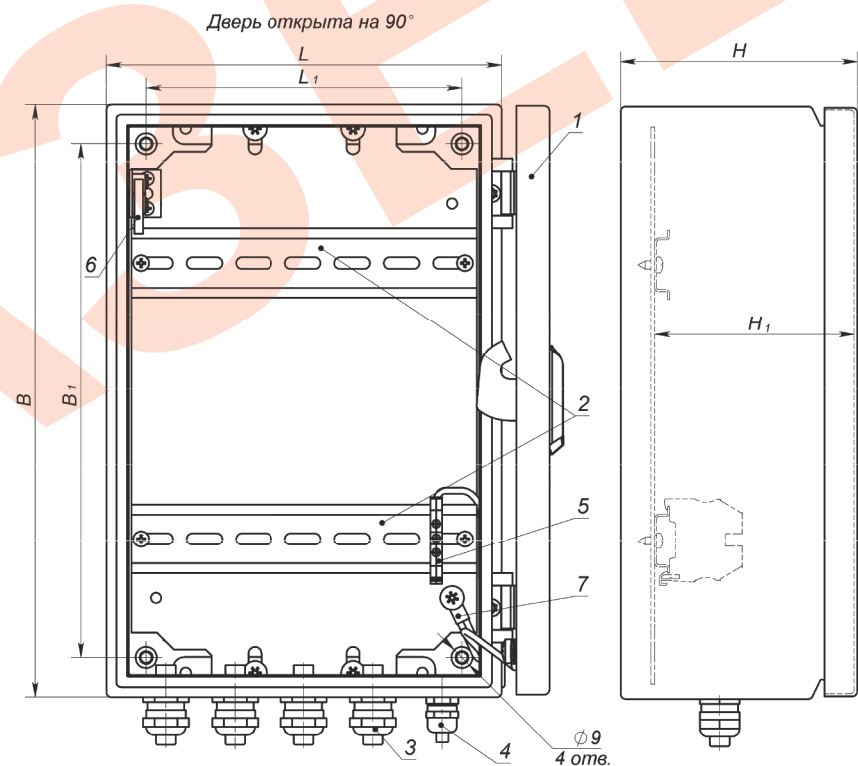


Рис.1 Устройство и габаритно-установочные размеры ШМ

Таблица 2 (Габаритные размеры изделий)

Наименование коробки монтажной	L, мм	L <sub>1</sub> , мм	B, мм	B <sub>1</sub> , мм	H, мм	H <sub>1</sub> , мм
ШМ-15.15.12	150	110	150	110	120	100
ШМ-20.20.12	200	160	200	160		
ШМ-20.30.12			300	260		
ШМ-30.30.12	300	260	300	260	155	135
ШМ-30.40.15			400	360		