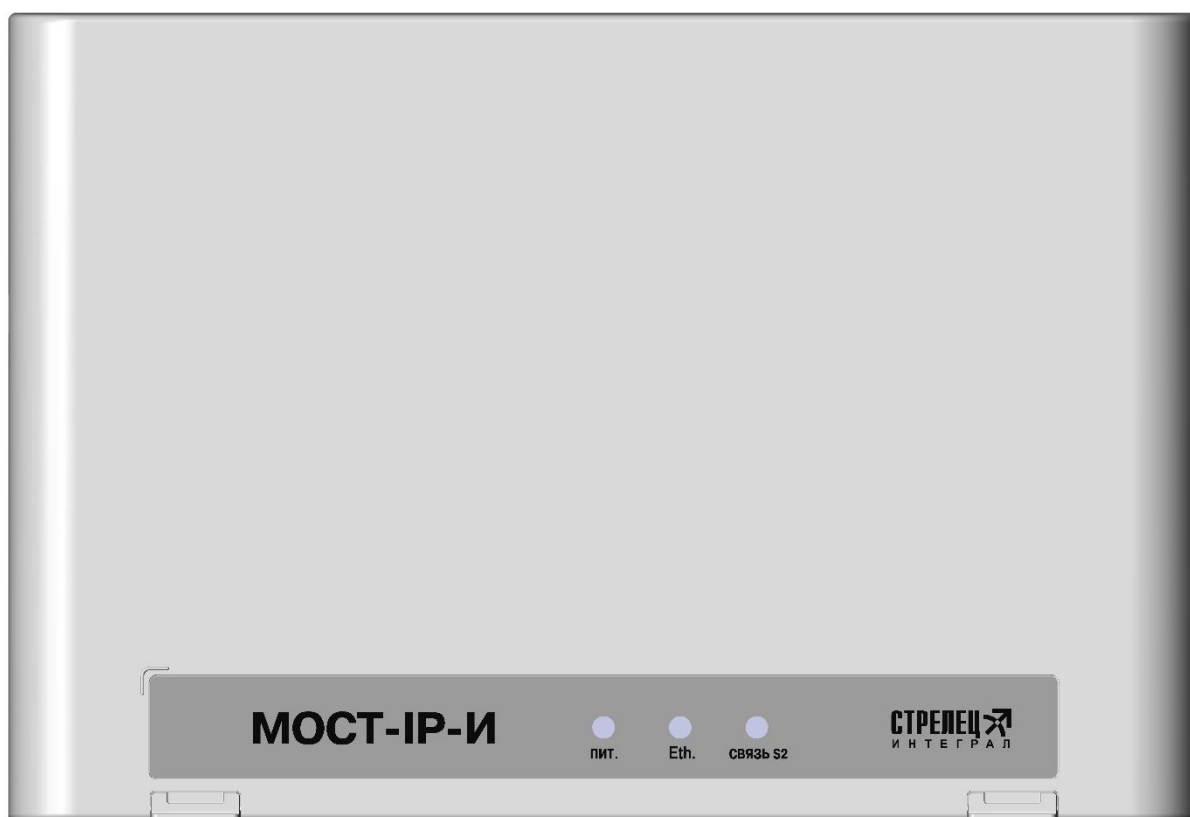


СТРЕЛЕЦ-ИНТЕГРАЛ

Мост-IP-И

Устройство межсегментного обмена



Руководство по эксплуатации

СТФВ.425668.002 РЭ, ред. 1.3

Санкт-Петербург, 2019

Содержание

1. ТЕХНИЧЕСКИЕ ХАРАКТЕРИСТИКИ.....	4
1.1 ФУНКЦИОНАЛЬНЫЕ ВОЗМОЖНОСТИ	4
1.2 ИНТЕРФЕЙСЫ.....	4
1.3 ПИТАНИЕ	5
2. КОНСТРУКЦИЯ.....	6
2.1 КОМПЛЕКТ ПОСТАВКИ	6
2.2 ВНЕШНИЙ ВИД.....	6
2.3 УСТРОЙСТВО.....	8
3. УСТАНОВКА	9
3.1 МОНТАЖ	9
3.2 РАЗЪЕМЫ МОСТ-IP-И	10
3.3 ПОДКЛЮЧЕНИЕ ПИТАНИЯ	10
3.4 ПОДКЛЮЧЕНИЕ ЛИНИЙ ИНТЕРФЕЙСА S2	11
3.5 СВЕТОВАЯ ИНДИКАЦИЯ	11
4. РЕЖИМЫ РАБОТЫ И СХЕМЫ ПОДКЛЮЧЕНИЯ.....	12
4.1 РЕЖИМЫ РАБОТЫ.....	12
4.2 ЗАВОДСКИЕ УСТАНОВКИ	12
4.3 ОБЩАЯ СХЕМА ПОДКЛЮЧЕНИЯ.....	13
4.4 СХЕМЫ ПОДКЛЮЧЕНИЯ В РЕЖИМЕ СЕТЕВОГО ИНТЕРФЕЙСА	13
4.5 СХЕМА ПОДКЛЮЧЕНИЯ В РЕЖИМЕ МЕЖСЕГМЕНТНОГО ВЗАИМОДЕЙСТВИЯ	19
5. ПОРЯДОК РАБОТЫ	20
5.1 ДОБАВЛЕНИЕ ПРИБОРА В СЕГМЕНТ ИСБ	20
5.2 ПАРАМЕТРЫ УСТРОЙСТВА МОСТ-IP-И	20
5.3 ИСПОЛЬЗОВАНИЕ В РЕЖИМЕ СЕТЕВОГО ИНТЕРФЕЙСА	23
5.4 ИСПОЛЬЗОВАНИЕ В РЕЖИМЕ МЕЖСЕГМЕНТНОГО ВЗАИМОДЕЙСТВИЯ.....	27
6. ИЗМЕНЕНИЕ ПАРАМЕТРОВ	37
6.1 ИЗМЕНЕНИЕ ПАРАМЕТРОВ ЧЕРЕЗ WEB-ИНТЕРФЕЙС.....	37
6.2 ДОСТУП ПО РЕЗЕРВНОМУ IP-АДРЕСУ	40
6.3 СБРОС К ЗАВОДСКИМ УСТАНОВКАМ.....	41
6.4 ОБНОВЛЕНИЕ ПРОГРАММНОГО ОБЕСПЕЧЕНИЯ УСТРОЙСТВА	42
ДОПОЛНИТЕЛЬНАЯ ИНФОРМАЦИЯ	43

Введение

Устройство межсегментного обмена Мост-IP-И (далее – Мост) предназначено для работы в составе интегрированной системы безопасности (ИСБ) "Стрелец-Интеграл".

Мост предназначен:

- для обеспечения автономного межсегментного взаимодействия ИСБ по IP-каналам;
- для работы в режиме "Сетевой интерфейс", обеспечивая возможность удаленной работы с ИСБ через ПО «Стрелец-Мастер» или ПО «Стрелец-Интеграл» (далее – ПО «С-И»). Режим сетевого интерфейса обеспечивает полный функционал работы с ИСБ.

Настоящее руководство рекомендуется использовать совместно с руководством по эксплуатации интегрированной системы безопасности "Стрелец-Интеграл" СПНК 425513.039 РЭ.

1. ТЕХНИЧЕСКИЕ ХАРАКТЕРИСТИКИ

1.1 Функциональные возможности

- В режиме **сетевого интерфейса**:
 - возможность удаленного подключения к ИСБ на статический IP адрес для ПО «С-И»;
 - возможность подключения ПО «С-И» без использования статических IP-адресов при работе через интернет-сервис «Argus-Cloud».
- В режиме **моста** для межсегментного взаимодействия:
 - синхронизация состояний групп разделов между различными сегментами ИСБ по IP-каналам (до 128 групп разделов);
- Контроль вскрытия корпуса;
- Контроль состояния основного и резервного источников питания;
- Изменение настроек (через Web-интерфейс и ПО «С-И»);
- Обновление программного обеспечения устройства (через Web-интерфейс).

1.2 Интерфейсы

- Сетевой интерфейс S2
 - стандарт ANSI/EIA/CEA – 709.1 (EN 14908, ISO/IEC 14908);
 - Модуль сетевого интерфейса S2, 78 кбит/с, протяженность линии - до 2,7 км.
- Интерфейс Ethernet
 - стандарт IEEE 802.3 (10BASE-T и 100BASE-TX);
 - скорость передачи данных 10/100 Мбит/с.

1.3 Питание

- Внешний постоянного тока от 9 до 28 В.
- Входы "AC" и "DC" контроля состояния внешних источников питания:
 - напряжение ниже 5,3 В – неисправность источника питания);
 - напряжение от 5,8 В и выше – норма источника питания.
- Ток потребления Мост-IP-И:

Напряжение источника питания	Ток потребления, не более, мА
9 В	200
12 В	180
24 В	120

2. КОНСТРУКЦИЯ

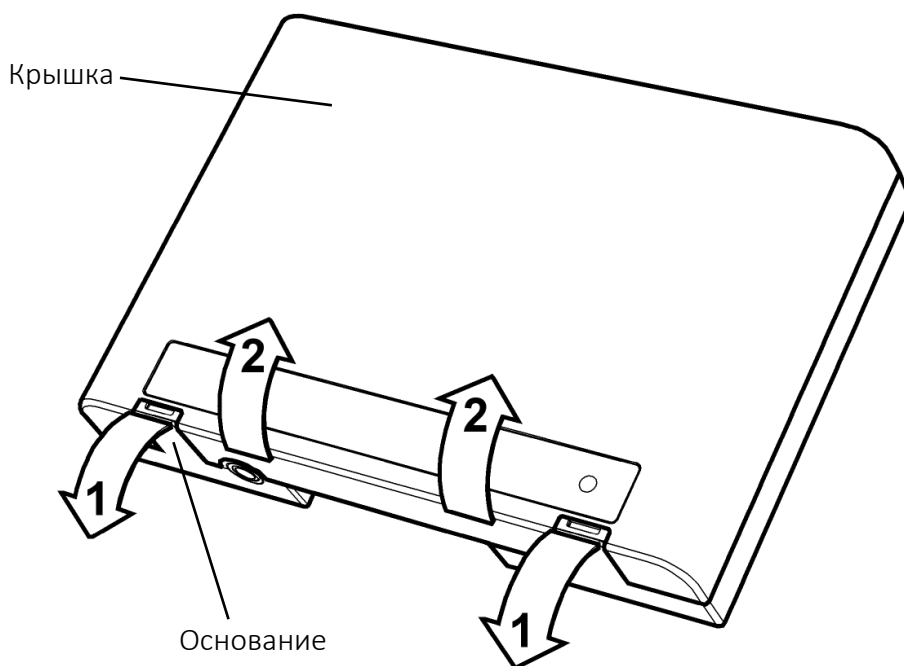
2.1 Комплект поставки

- Устройство межсегментного обмена Мост-IP-И
- Документация
 - Руководство по эксплуатации "Устройство межсегментного обмена Мост-IP-И "
 - Паспорт
- Перемычка (джампер) – 2 шт.
- Шурупы для крепления на стену 3x30 мм – 4 шт.
- Дюбели пластмассовые 6x30 мм – 4 шт.

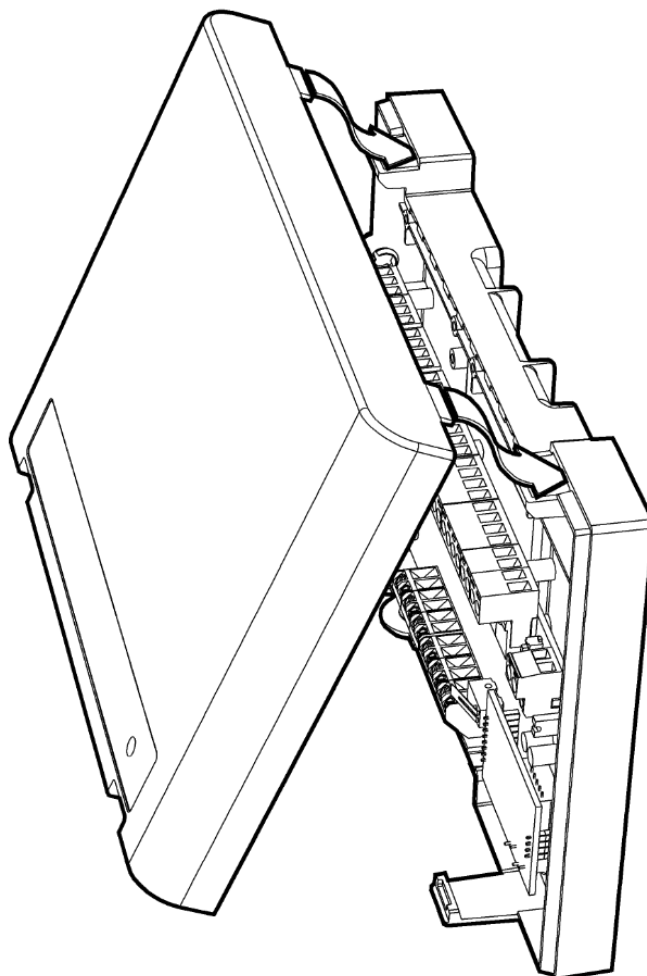
Шнур для подключения по Ethernet – 1 шт.

2.2 Внешний вид

Для открытия корпуса необходимо отогнуть защелки (1) и открыть крышку (2).

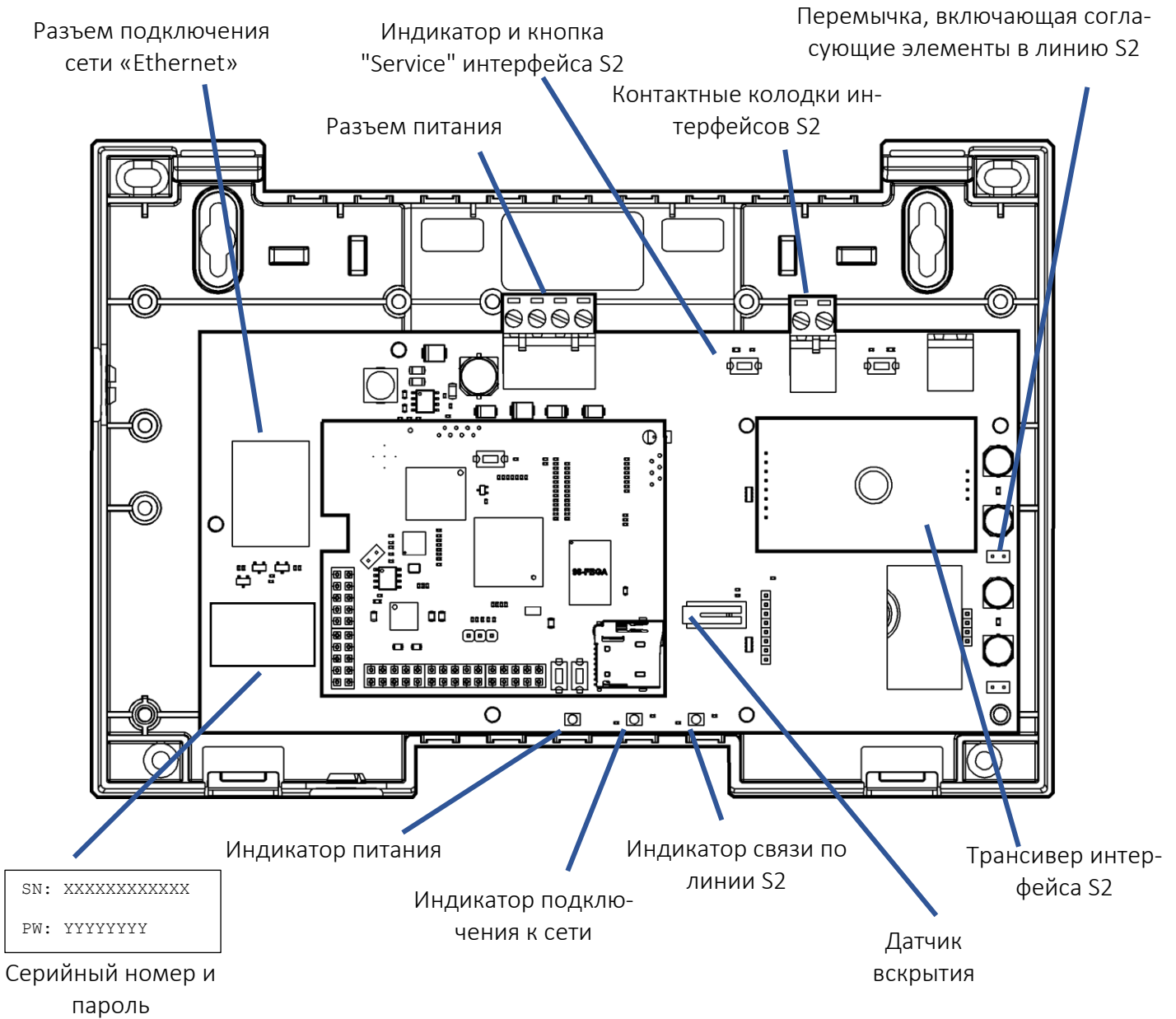


Для того чтобы закрыть корпус, необходимо сначала зацепить крышку за основание сверху, а потом полностью закрыть прибор.



2.3 Устройство

Конструкция Мост-IP-И

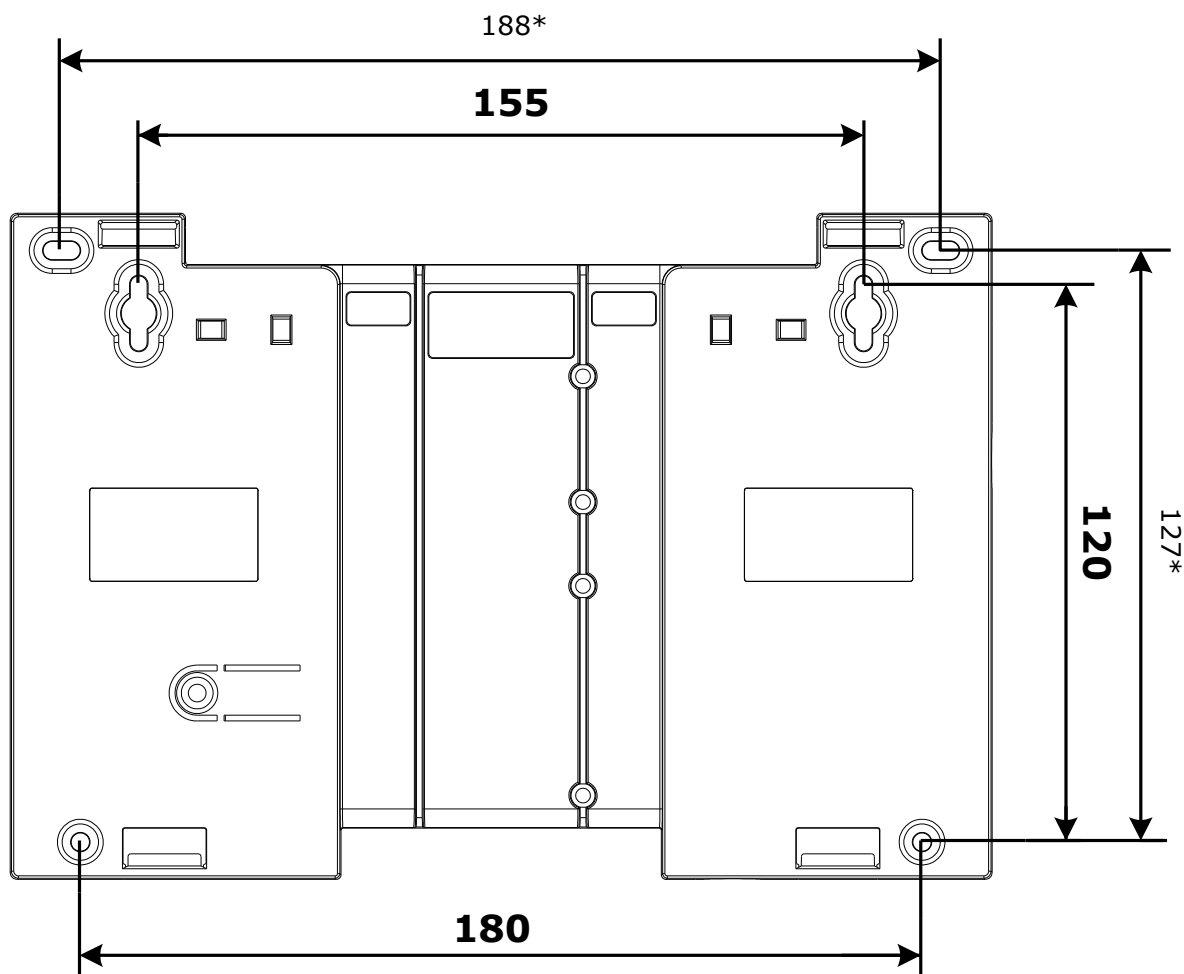


3. УСТАНОВКА

3.1 Монтаж

Мост-IP-И монтируется на стене в месте, защищённом от доступа посторонних лиц.

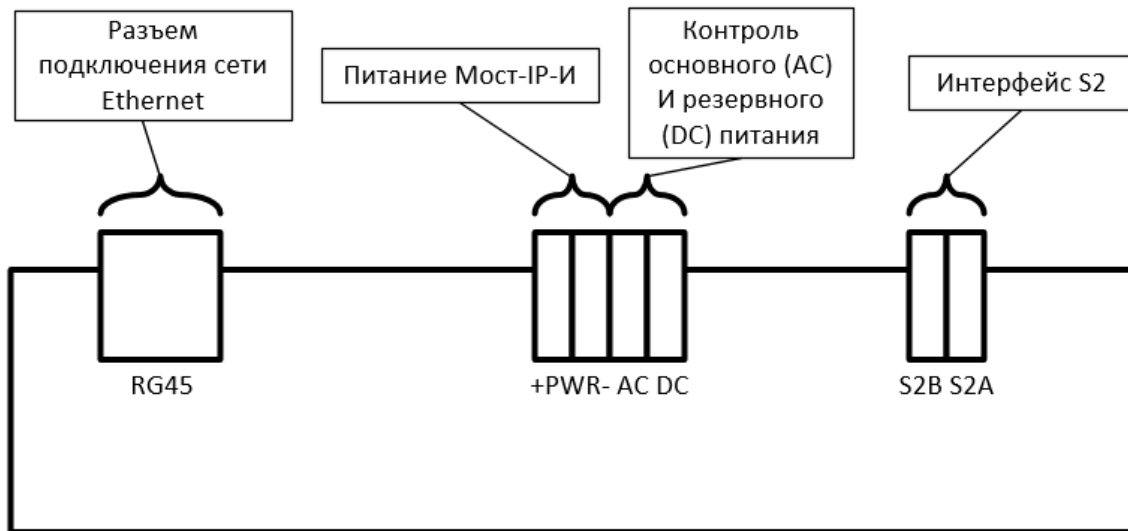
Мост-IP-И навешивается на два шурупа, предварительно ввёрнутых в стену согласно следующей разметке:



После навешивания Мост-IP-И закрепляется на стене путём вкручивания одного либо двух дополнительных шурупов.

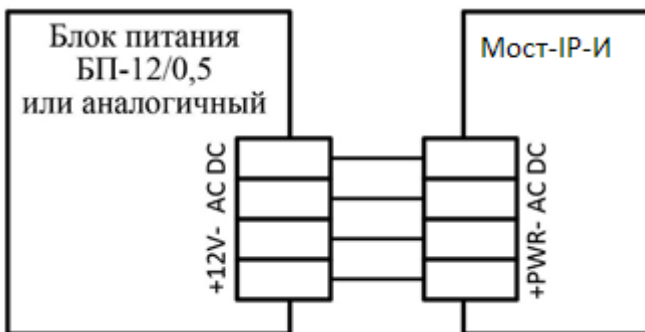
3.2 Разъемы Мост-IP-И

Назначение разъемов Мост-IP-И

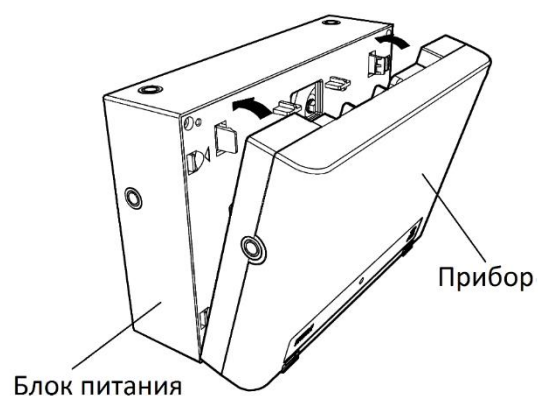


3.3 Подключение питания

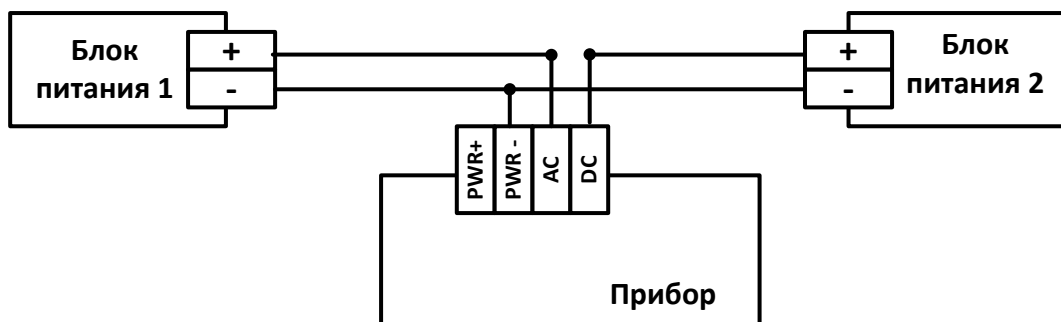
После монтажа следует подключить к Мост-IP-И линию питания от внешнего источника постоянного тока и цепи контроля состояния источника питания.



Для питания устройства возможно использование резервированного блока питания "БП-12/0,5" производства "Аргус-Спектр" с несущей панелью, позволяющей закрепить прибор непосредственно на блоке питания и выполнить все соединения внутри корпуса.



Для обеспечения **двух вводов** питания допускается подключение двух внешних блоков питания по следующей схеме.



3.4 Подключение линий интерфейса S2

К Мост-IP-И необходимо подключить линию связи интерфейса S2

В случае использования в сегменте ИСБ сетевой топологии "Шина" и подключения Мост-IP-И осуществляется к одному из её концов следует установить у соответствующей колодки перемычку ("Т"), включив тем самым согласующее сопротивление.

3.5 Световая индикация

Индикатор	Цвет	Режим работы
Eth.	зеленый	Установлено соединение с ПК, либо с Мостом-IP-И другого сегмента, либо с облаком «Argus-Cloud»
	желтый	Отсутствует соединение по Ethernet
Связь S2	зеленый	Есть связь с контроллером сегмента ИСБ
	желтый	Отсутствует связь с контроллером сегмента ИСБ
Пит.	зеленый	Основное и резервное питания в норме
	желтый	Неисправность хотя бы по одному из входов контроля состояния питания

4. РЕЖИМЫ РАБОТЫ И СХЕМЫ ПОДКЛЮЧЕНИЯ

4.1 Режимы работы

Мост-IP-И является многофункциональным устройством, которое может быть использовано в рамках системы ИСБ:

- В качестве сетевого интерфейса, для удаленного программирования, управления и мониторинга сегмента через IP-канал;
- Для синхронизации состояний групп разделов между различными сегментами системы через IP-канал.

Мост-IP-И работает в IP-сетях, при этом:

- В различных режимах работы выступает как клиентом, так и сервером;
- Поддерживается работа как со статическим IP-адресом, так и динамическим с использованием протокола DHCP.

ПО «Стрелец-Интеграл» и «Стрелец-Мастер» может быть подключено к Мосту как напрямую по статическому IP адресу на заданный в настройках TCP-порт, так и через сервис «Argus-Cloud» по серийному номеру прибора.

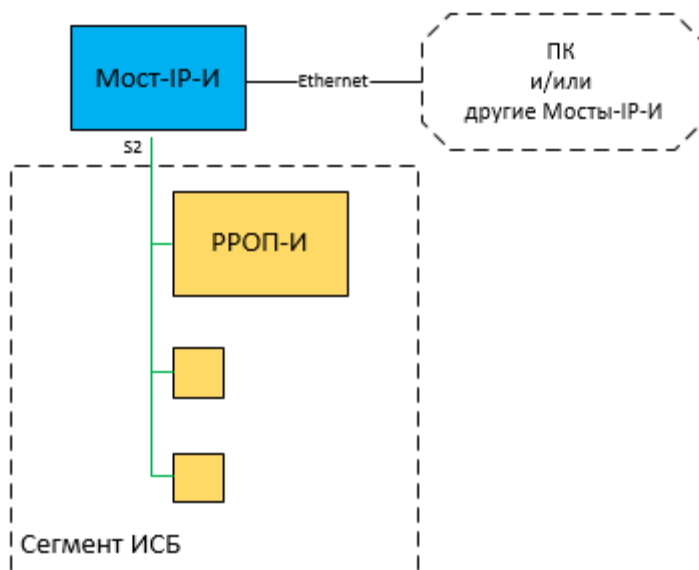
4.2 Заводские установки

- С завода Мост-IP-И выходит настроенным на использование динамического IP-адреса (DHCP);
- Каждому прибору присвоен уникальный серийный номер (SN) и пароль (PW) (указаны на наклейке на плате);
- Данный пароль используется в ПО «Стрелец-Интеграл», «Стрелец-Мастер» и для доступа в Web-интерфейс устройства (может быть изменен из Web-интерфейса прибора);
- Установлен TCP порт для подключения ПО «С-И» **6344**;
- Включен режим работы с «Argus-Cloud» (**sgt.argus-spectr.ru:9010**);
- Настроен резервный IP-адрес для доступа по WEB-интерфейсу 192.168.100.100.

4.3 Общая схема подключения

Для работы Мост-IP-И необходимо подключить:

- через разъем RG45 с помощью UTP-кабеля к ПК или в локальную сеть (к маршрутизатору);
- через интерфейс S2 с к сегменту ИСБ.



4.4 Схемы подключения в режиме сетевого интерфейса

4.4.1. Подключение через «Argus-Cloud»

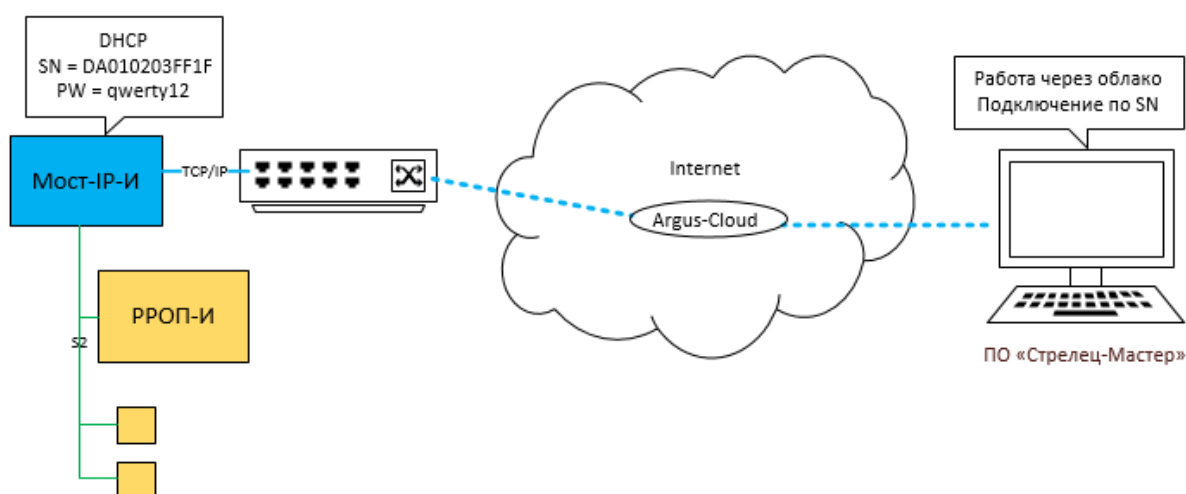
Данный тип подключения удобно использовать на объектах:

- в которых организована локальная сеть с доступом в Интернет;
- программирование, управление или мониторинг планируется осуществлять удаленно через Интернет;
- нет возможности или крайне затруднительно получить внешний статический IP-адрес.

Мост-IP-И необходимо подключить в локальную сеть (к маршрутизатору) с помощью UTP-кабеля.

Если в оборудовании сети поддерживается протокол DHCP, то может быть использован режим «Получить IP-адрес автоматически». В данном режиме Мост-IP-И выпускается с завода, кроме того его можно активировать путем сброса к заводским настройкам или непосредственно через настройки прибора в Web-интерфейсе.

В противном случае предварительно необходимо через Web-интерфейс задать корректные настройки сети (см. 6.1). Для этого можно напрямую подключиться компьютером к Мост-IP-И по резервному IP-адресу (см. 4.4.5).



Последовательность действий для:

- Соединяем Мост-IP-И и сегмент ИСБ линией S2 (LON);
- Подключаем Мост-IP-И к маршрутизатору локальной сети с возможностью выхода в Интернет;
- Подключаем к приборам питание;
- После подачи питания светодиод «Ethernet» на приборе должен загореться зеленым светом через 30 – 40 с при успешном соединении с «Argus-Cloud».

Мост-IP-И готов к удаленному подключению из ПО «С-И». При этом в настройках сегмента необходимо выбрать режим «Соединение через облако», а в качестве настроек подключения для прибора необходимо задать «Серийный номер» и «пароль».

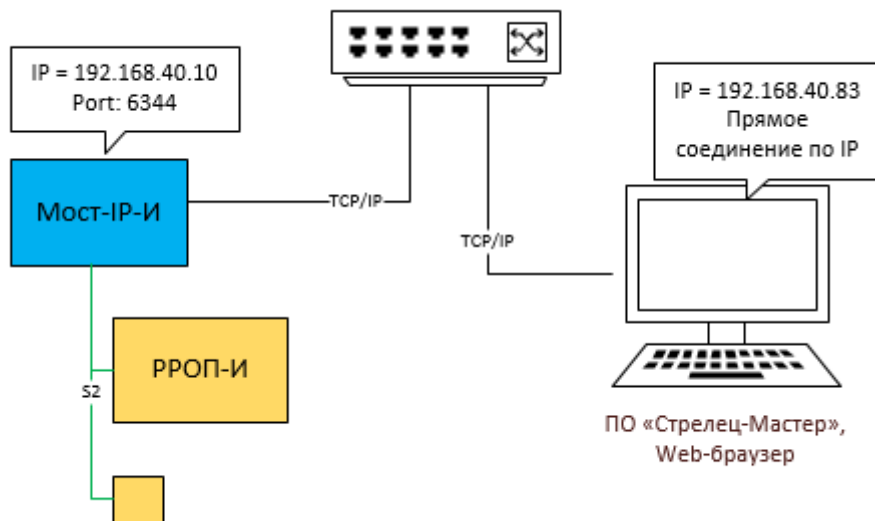
4.4.2. Подключение в рамках локальной сети

Данный тип подключения удобно использовать на объектах:

- в которых организована локальная сеть Ethernet
- программирование, управление или мониторинг планируется осуществлять в рамках данной локальной сети

Мост-IP-И необходимо подключить в локальную сеть (к маршрутизатору) с помощью UTP-кабеля.

В сетевых настройках прибора (см. 6.1) должен быть выбран режим «Использовать статический IP-адрес», заданы корректные сетевые настройки (IP-адрес, маска подсети и шлюз по умолчанию), задан пароль к сетевому интерфейсу и порт подключения.



Последовательность действий для подключения:

- Соединяем Мост-IP-И и сегмент ИСБ линией S2 (LON);
- Подключаем Мост-IP-И к маршрутизатору локальной сети;
- Подключаем к приборам питание;
- После подачи питания через 30 – 40 с Мост-IP-И будет готов к подключению;
- Если из локальной сети нет доступа в Интернет светодиод Ethernet останется желтым.

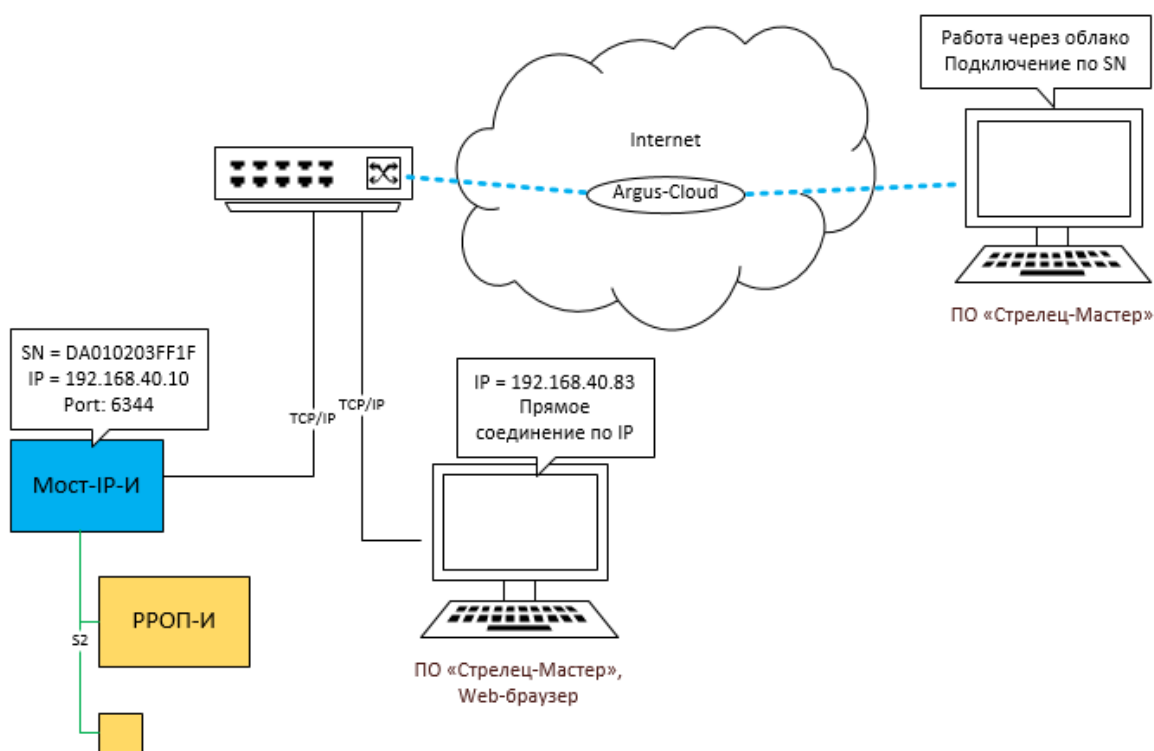
ПК на котором установлено ПО «С-И» должен быть также подключен к локальной сети. При этом в настройках сегмента необходимо выбрать режим «Прямое соединение через IP», а в качестве настроек подключения для прибора необходимо задать «IP-адрес», «Порт» и «пароль».

Внимание! Если подключение через Интернет не планируется, то рекомендуется отключить возможность подключения к «Argus-Cloud» в разделе «Сетевой Интерфейс» (см. 6.1)

4.4.3. Одновременное подключение через «Argus-Cloud» и в рамках локальной сети

Мост-IP-И в режиме сетевого интерфейса поддерживает одновременно два подключения: одно через «Argus-Cloud», а другое по статическому IP.

В сетевых настройках прибора (см. 6.1) должен быть выбран режим «Использовать статический IP-адрес», заданы корректные сетевые настройки (IP-адрес, маска подсети и шлюз по умолчанию), задан пароль к сетевому интерфейсу и порт подключения.



4.4.4. Подключение через Интернет по статическом IP-адресу

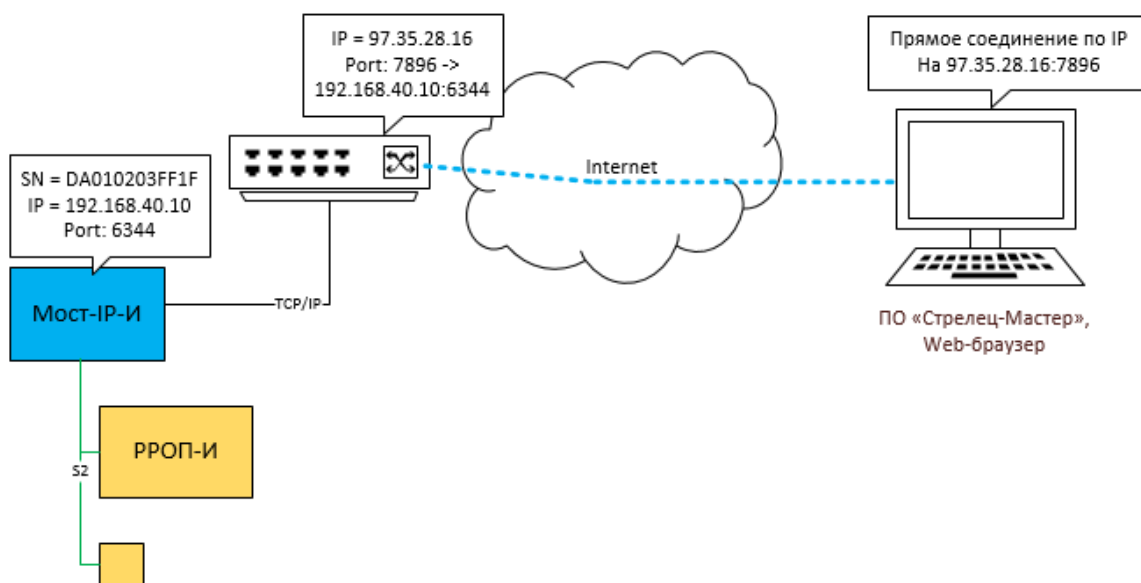
Данный тип подключения удобно использовать на объектах:

- в которых организована локальная сеть с доступом в Интернет;
- для сетевого оборудования объекта получен внешний статический IP-адрес или настроена сеть VPN.

Мост-IP-И необходимо подключить в локальную сеть (к маршрутизатору) с помощью UTP-кабеля.

В сетевых настройках прибора (см. 6.1) должен быть выбран режим «Использовать статический IP-адрес», заданы корректные сетевые настройки (IP-адрес, маска подсети и шлюз по умолчанию), задан пароль к сетевому интерфейсу и порт подключения.

В настройках маршрутизатора необходимо настроить перенаправления внешнего порта на локальный IP-адрес и порт Моста (NAT, виртуальный сервер).



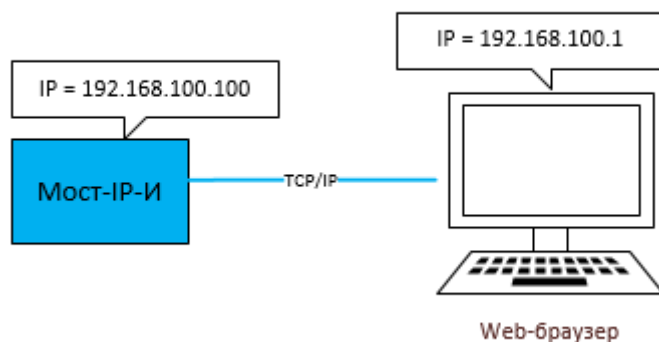
В настройках сегмента необходимо выбрать режим «Прямое соединение через IP», а в качестве настроек подключения для прибора необходимо задать:

- «IP-адрес» равный внешнему IP-адресу маршрутизатора на объекте;
- «Порт» равный внешнему порту маршрутизатора, для которого настроено перенаправление на адрес прибора;
- «Пароль».

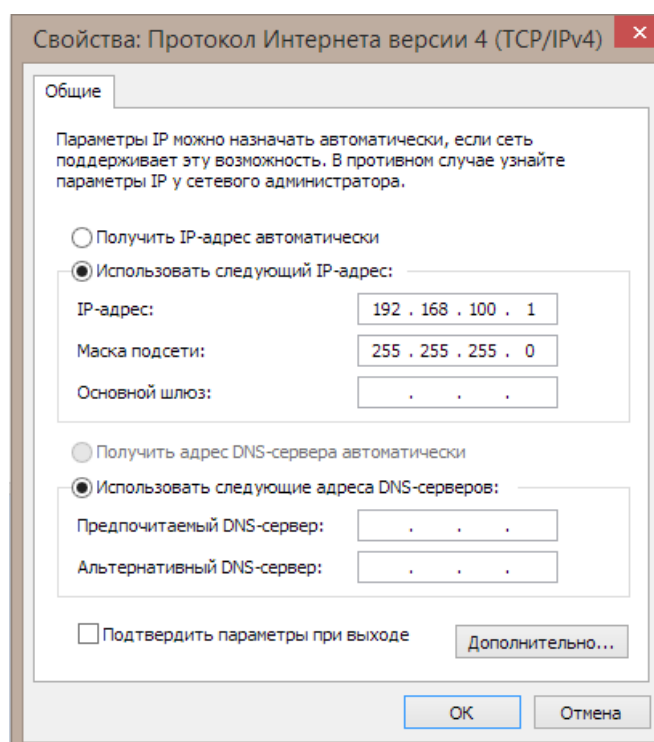
4.4.5. Подключение по резервному IP-адресу

Для удобства пуско-наладочных работ в приборе настроен резервный IP-адрес 192.168.100.100. Данный IP-адрес может быть использован для первичной настройки прибора через Web –интерфейс.

Мост-IP-И необходимо подключить UTP-кабелем к ПК.



В сетевых настройках ПК необходимо указать IP-адрес: **192.168.100.1**, Маска подсети **255.255.255.0**. После этого прибор будет доступен из Web-браузера (Firefox, Chrome, Opera, Safari) по адресу 192.168.100.100.



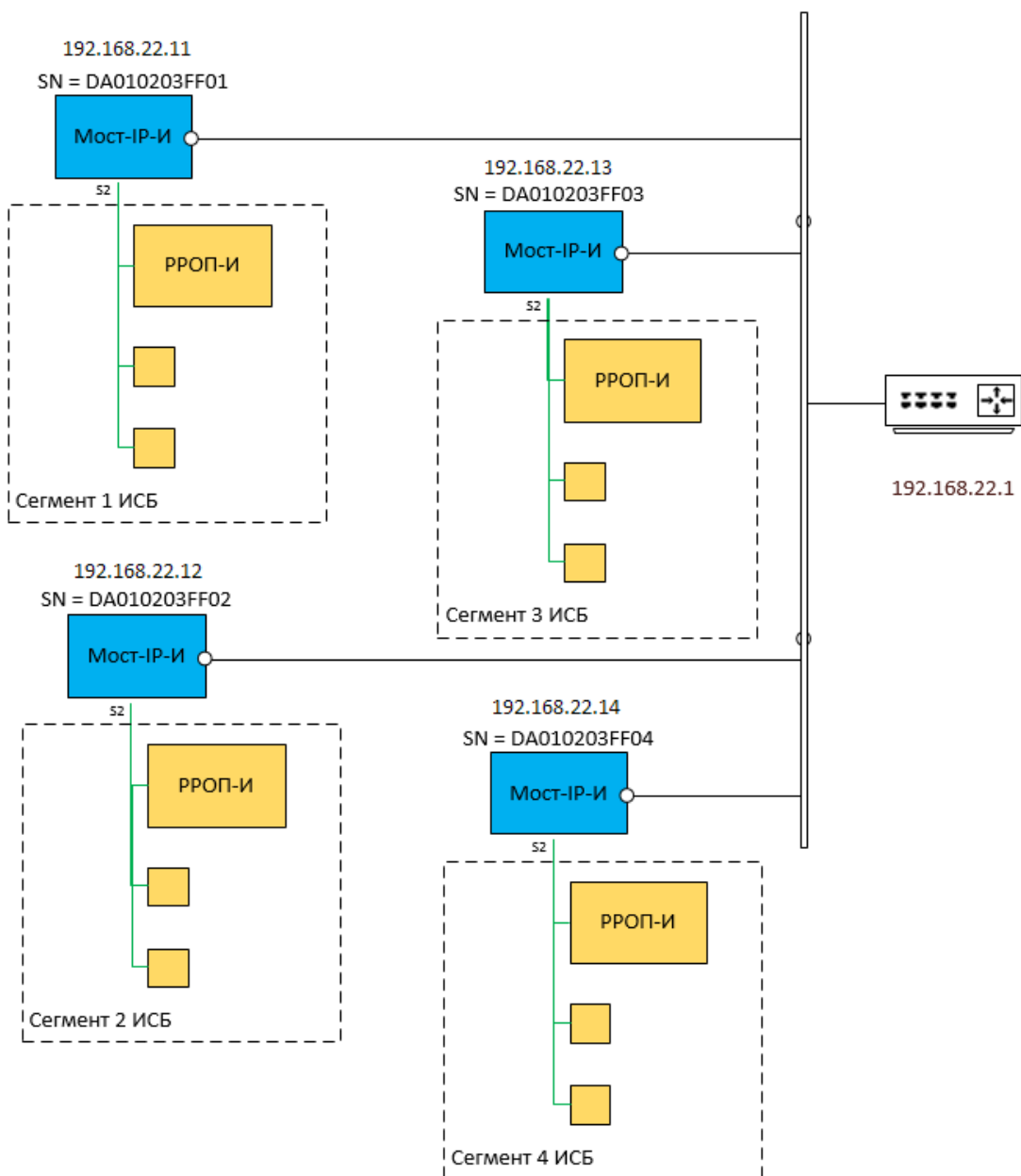
Внимание! Не рекомендуется использовать адрес 192.168.100.100 в «боевом» режиме, а также задавать его в сетевых настройках прибора во избежание непредсказуемого поведения.

4.5 Схема подключения в режиме межсегментного взаимодействия

В режиме межсегментного взаимодействия каждый Мост-IP-И подключается к своему сегменту ИСБ линией S2.

Для взаимодействия друг с другом Мосты должны быть объединены в рамках одной локальной сети.

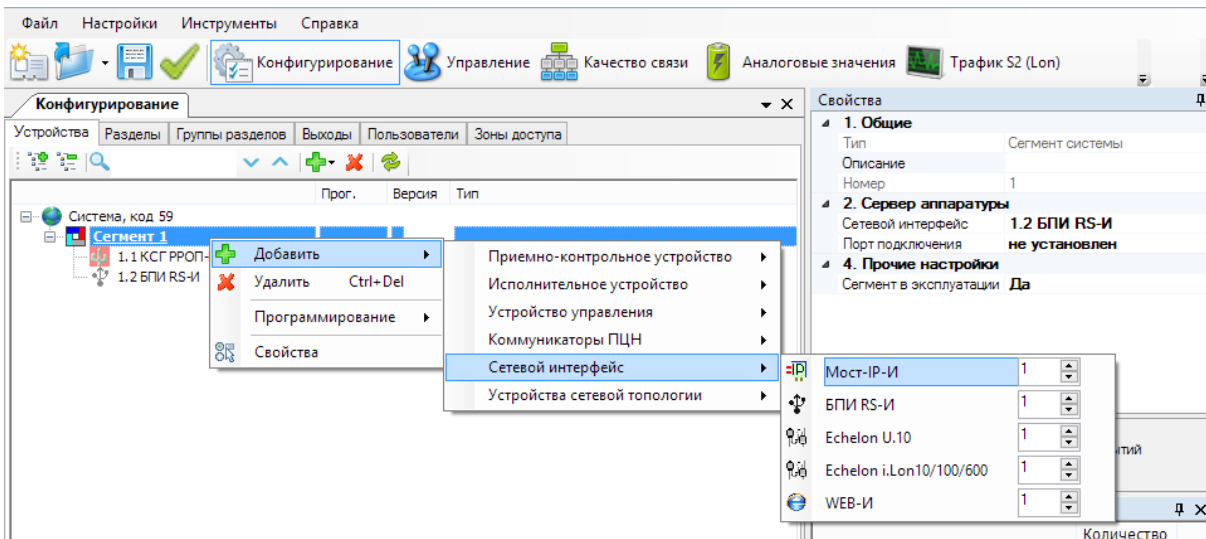
В сетевых настройках приборов (см. 6.1) должен быть выбран режим «Использовать статический IP-адрес», заданы корректные сетевые настройки (IP-адрес, маска подсети и шлюз по умолчанию).



5. ПОРЯДОК РАБОТЫ

5.1 Добавление прибора в сегмент ИСБ

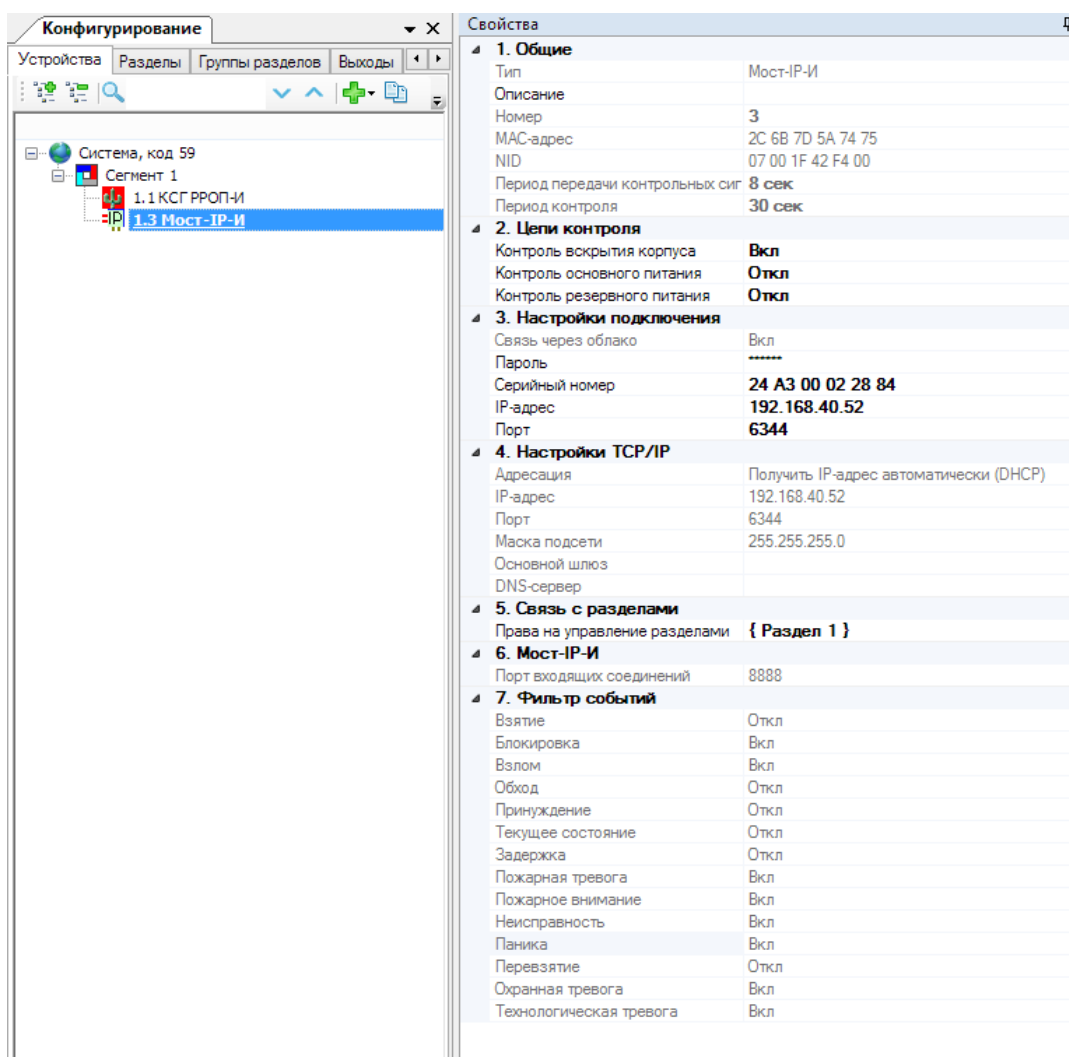
Мост-IP-И добавляется в систему как любое другое ИСБ устройство из контекстного меню сегмента в разделе «Сетевой интерфейс».



5.2 Параметры устройства Мост-IP-И

Настройки Моста-IP-И можно разделить на несколько групп:

- Собственные сетевые настройки (задаются только из Web-интерфейса см. 6.1);
- Настройки работы в ИСБ;
- Настройки подключения ПО «С-И».



Настройки работы в ИСБ и настройки подключения задаются в свойствах Мост-IP-И.

1 Настраиваемые параметры

Свойство	Значение	Описание
Цепи контроля		
Контроль вскрытия корпуса	Вкл	
	Откл	
Контроль основного питания	Вкл	
	Откл	
Контроль резервного питания	Вкл	
	Откл	
Настройки подключения		
Пароль	Пароль для подключения ПО к Мосту-IP-И в режиме сетевого интерфейса. Задается в настройках прибора из Web-интерфейса.	
Серийный номер	Серийный номер прибора для подключения ПО через сервис Argus-Cloud.	

IP-адрес	Статический IP – адрес для подключения ПО к Мосту-IP-И. В случае подключения по схеме п. 4.4.4 указывается IP-адрес маршрутизатора.
Порт	TCP порт для подключения ПО к Мосту-IP-И. В случае подключения по схеме п. 4.4.4 указывается порт маршрутизатора.
Связь с разделами	
Права управления разделов	Список разрешенных для управления через Мост-IP-И разделов сегмента

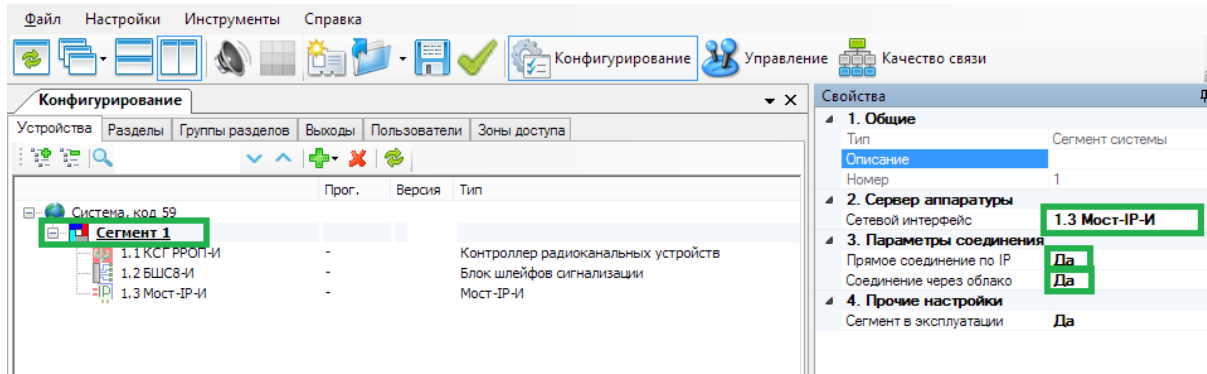
Собственные сетевые настройки не доступны для изменения из ПО «С-И», но доступны для чтения.

2 Настройки доступные для чтения

Свойство	Значение	Описание
Общие		
Тип прибора	Мост-IP-И	
MAC-адрес	MAC-адрес прибора	
NID		
Настройки подключения		
Связь через облако	Вкл	
	Откл	
Настройки TCP/IP		
Адресация	Тип получения IP-адреса: «Использовать статический IP-адрес» или «Получить IP-адрес автоматически» (DHCP).	
IP-адрес	Текущий IP-адрес Моста-IP-И в локальной сети	
Порт	Текущий порт для подключения ПО «С-И» по статическому IP-адресу.	
Маска подсети	Текущие сетевые настройки Моста-IP-И	
Основной Шлюз		
DNS сервер		
Мост-IP-И		
Порт входящих соединений	Порт для подключения Мост-IP-И других сегментов	
Фильтр событий		

5.3 Использование в режиме сетевого интерфейса

Для использования Моста-IP-И в режиме сетевого интерфейса необходимо в настройках сегмента выбрать в качестве «Сетевого интерфейса» Мост-IP-И и указать режим работы с прибором.



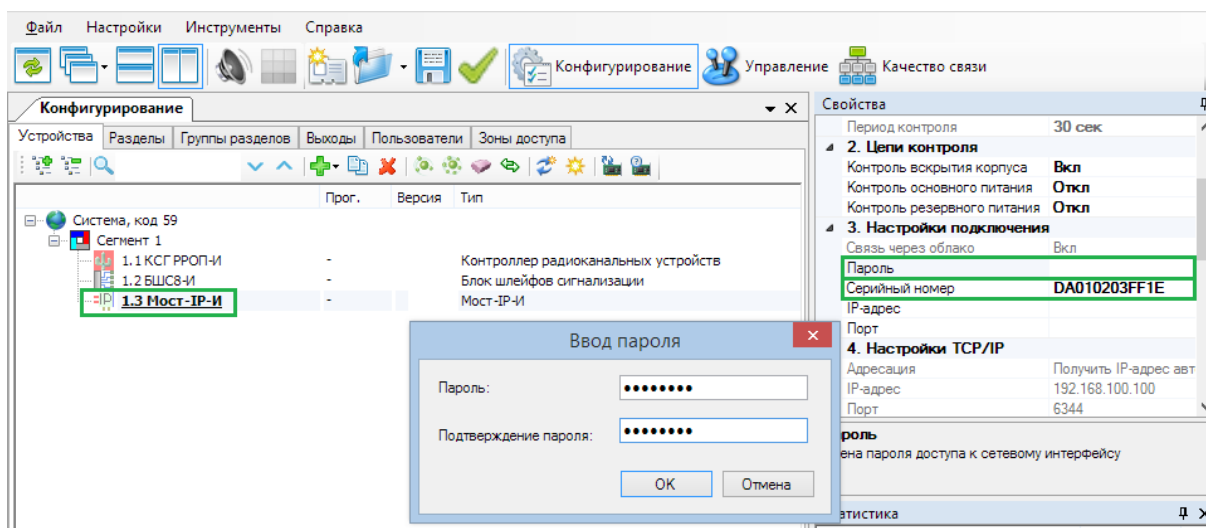
Режим работы задается путем настроек свойств, указанных в таблице.

Свойство	Значение	Режим работы
Прямое соединение по IP	Да	ПО «С-И» будет подключаться к Мосту-IP-И по статическому IP-адресу
	Нет	Подключение по статическому IP-адресу отключено
Соединение через облако	Да	ПО «С-И» будет подключаться к Мосту-IP-И через сервис «Argus-Cloud» по «Серийному номеру» прибора
	Нет	Подключение через сервис «Argus-Cloud» отключено

Если в настройках включено оба типа соединения, то ПО «С-И» сначала попытается подключиться к Мосту-IP-И по статическому IP-адресу, а в случае неудачи автоматически попытается установить соединение через сервис «Argus-Cloud».

5.3.1. Использование в режиме сетевого интерфейса через «Argus-Cloud»

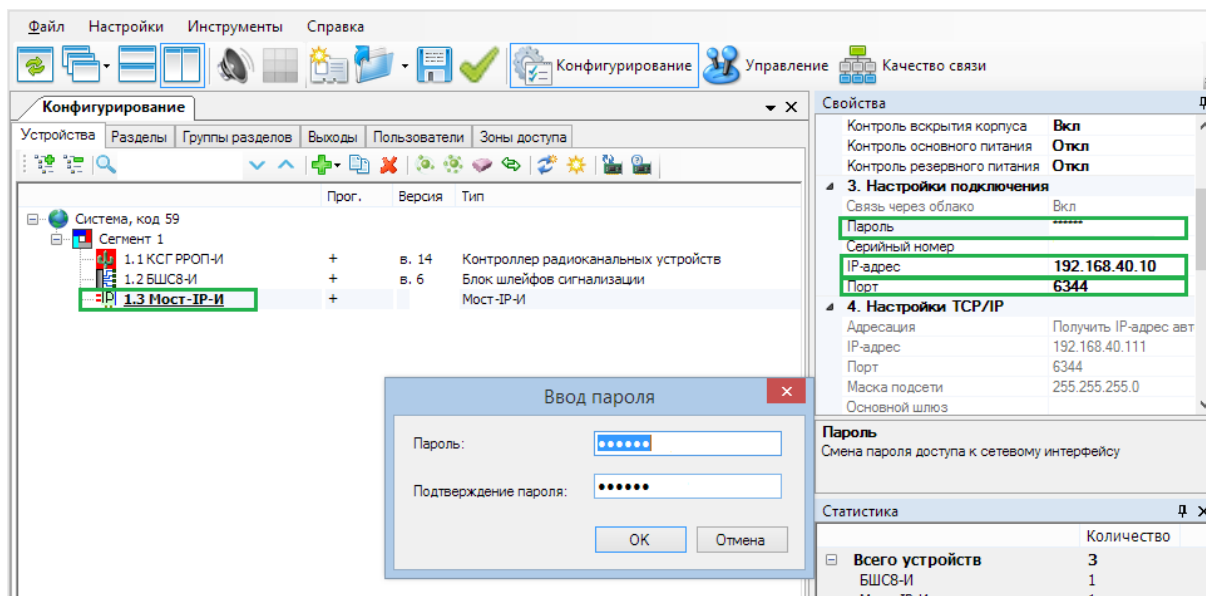
Для подключения к Мосту-IP-И через «Argus-Cloud» необходимо в настройках прибора задать значение свойств «Серийный номер» (указан на наклейке на плате) и «Пароль». Если Мосту-IP-И новый или сброшен к заводским настройкам в качестве пароля следует указать пароль с наклейки на приборе.



Внимание! После проведения пусконаладочных работ, рекомендуется поменять пароль из Web-интерфейса (см. 6.1).

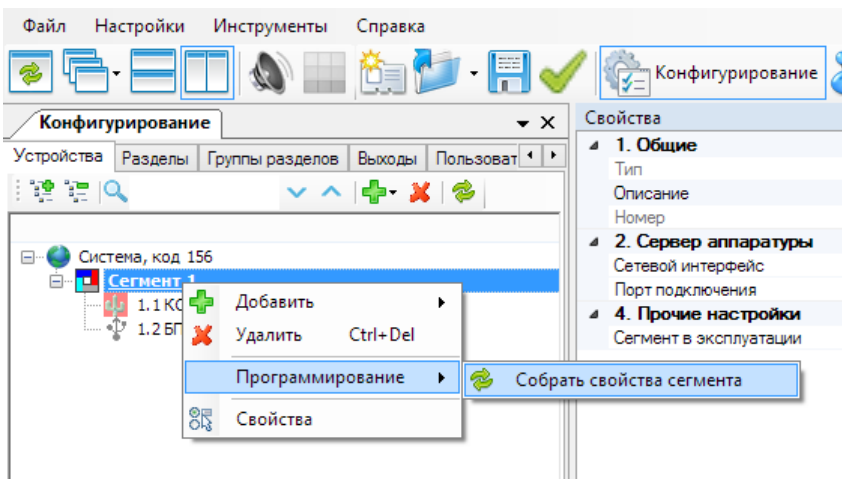
5.3.2. Использование в режиме сетевого интерфейса по статическому IP-адресу

Для подключения к Мосту-IP-И по статическому адресу необходимо в настройках прибора задать значение свойств «IP-адрес», «Порт» и «Пароль».



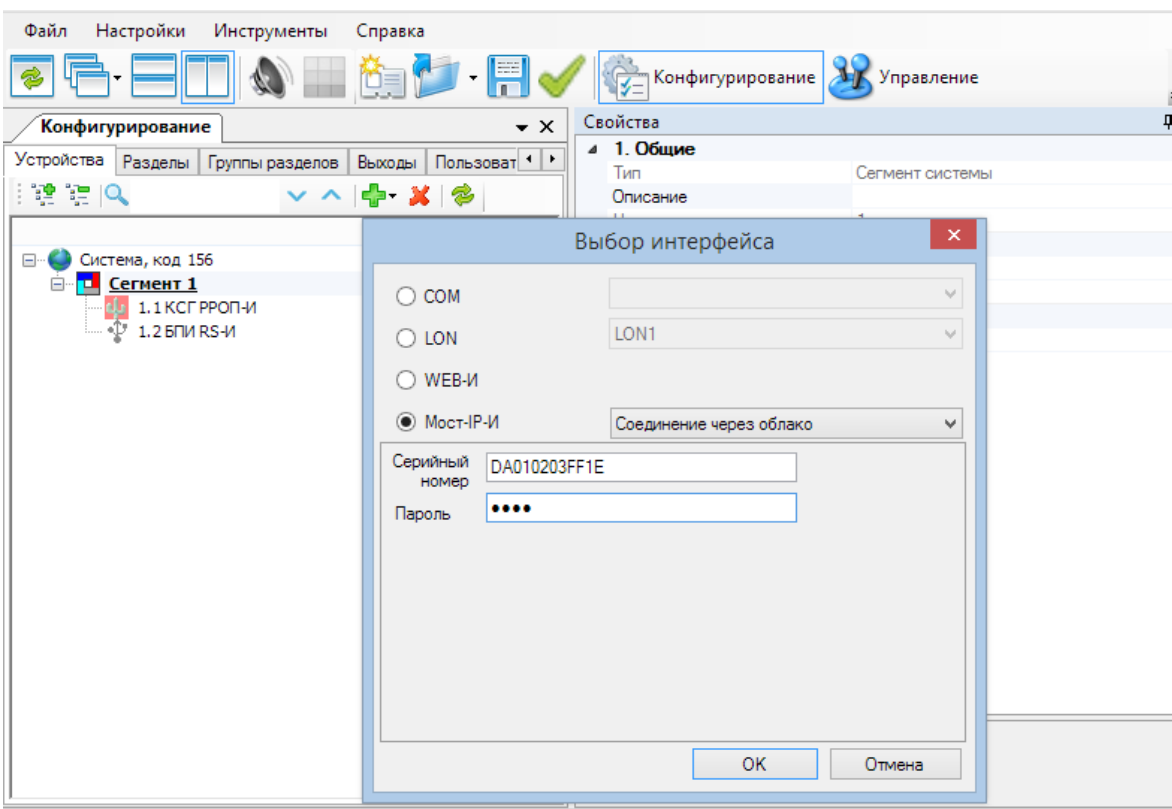
5.3.3. Сбор сегмента

Для сбора сегмента через Мост-IP-И необходимо вызвать контекстное меню сегмента и выбрать в разделе «Программирование» пункт «Собрать свойства сегмента».

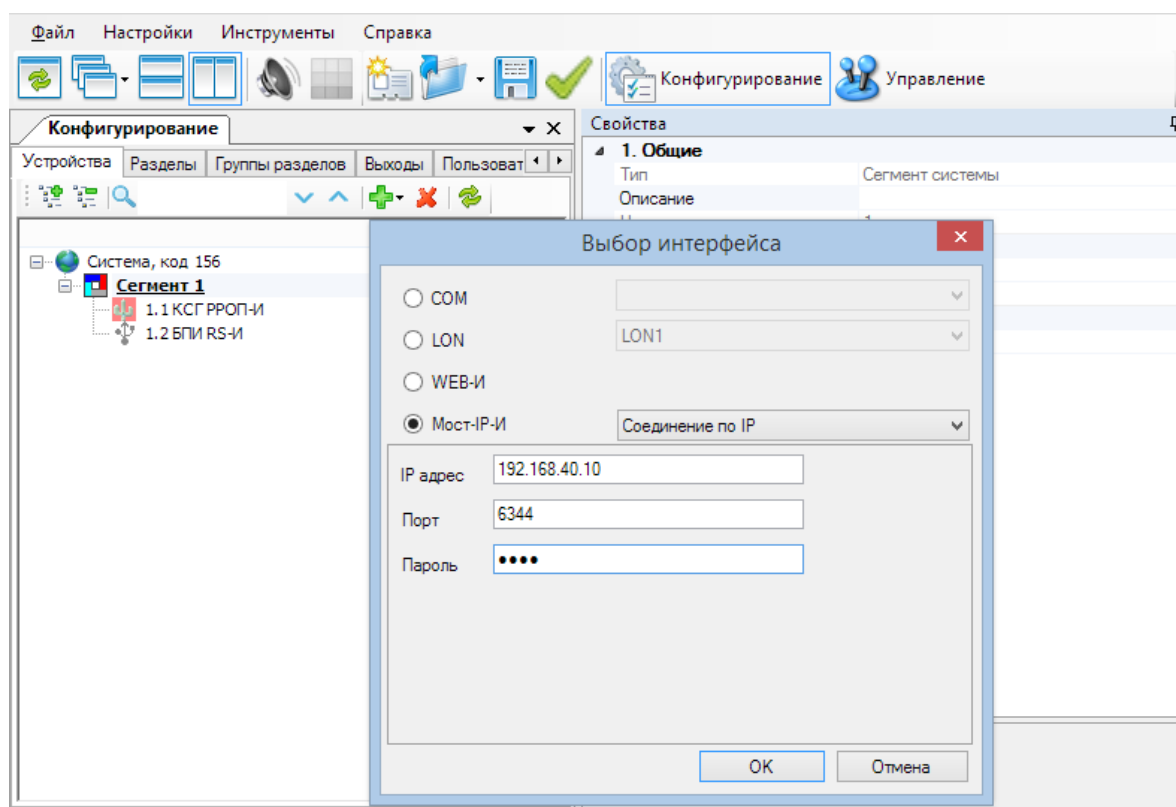


В диалоговом окне выбрать интерфейс «Мост-IP-И» и тип соединения с мостом.

Для «Соединения через облако» необходимо задать пароль и серийный номер Моста-IP-И.



Для «Соединения по IP» необходимо задать пароль, IP-адрес Моста-IP-И и порт.



Внимание! Если используется тип подключения указанный в п. 4.4.4, то в качестве IP-адреса и порта необходимо указать внешний IP-адрес и порт маршрутизатора, для которого настроено перенаправление на адрес Моста-IP-И.

5.4 Использование в режиме межсегментного взаимодействия

В режиме межсегментного взаимодействия Мост-IP-И может быть использован для:

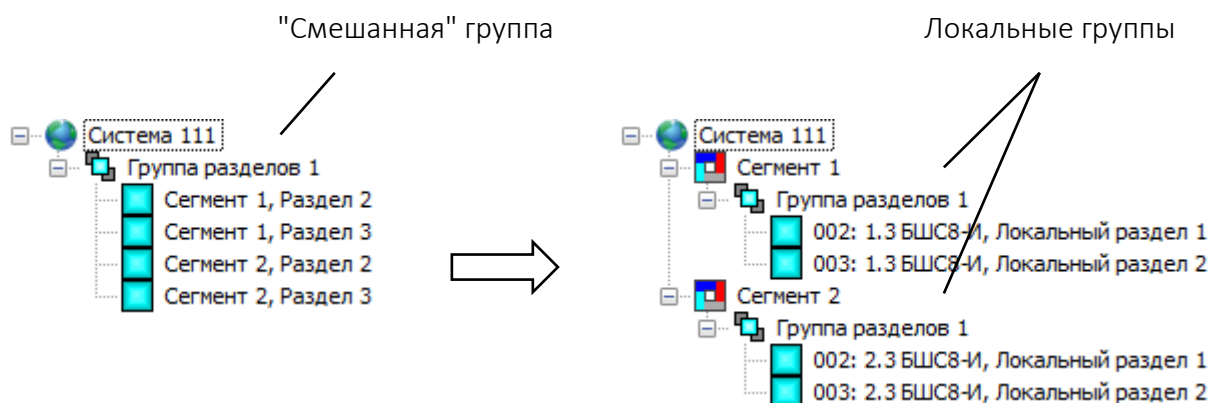
- отображения состояния глобальной группы разделов в удалённом сегменте;
- синхронизации состояния глобальной группы в разных сегментах.

Мост-IP-И позволяет синхронизировать следующие состояния:

- Охранная тревога
- Технологическая тревога
- Пожарная тревога
- Пожарное внимание
- Паника
- Неисправность
- Взлом
- Блокировка

5.4.1. Логика работы ИСБ без использования Мостов

Группа разделов ИСБ может содержать разделы из разных сегментов. Такая «смешанная» группа формируется из локальных групп разделов каждого сегмента.

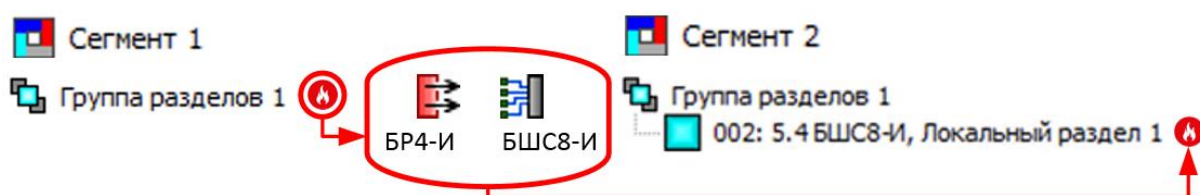


Если такая группа занесена в условия сработки выходов, то они сработают только по состоянию локальной группы **своего** сегмента.

Например, выходы сегмента 1 срабатывают только по состоянию локальной группы сегмента 1.

То же справедливо и для случая с выводом состояния группы на блоки индикации: на индикаторе отображается состояние локальной группы того сегмента, в котором запрограммирован блок индикации.

Для решения задачи сработки выходов в другом сегменте без использования Моста обычно применяется связка из двух устройств, одно из которых содержит выходы, а другое входы – например, БР4-И и БШС8-И. Выходы БР4-И соединяются с входами БШС8-И таким образом, чтобы при активации выхода вход переходил в состояние "Тревога". На рисунке показан пример переброса состояния "Пожар" в другой сегмент посредством связки БР4-И и БШС8-И.



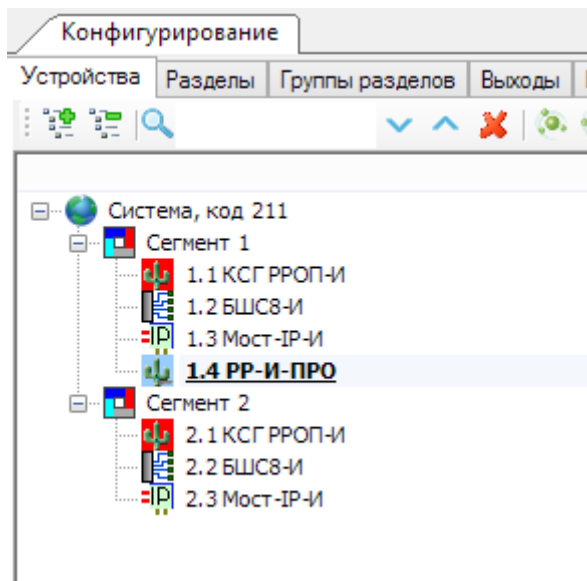
5.4.2. Логика работы ИСБ с использованием Мост-IP-И.

Мост-IP-И позволяет синхронизировать состояние всех локальных групп разделов внутри «смешанной» группы. Их состояние будет одинаковым независимо от того, в каком сегменте «смешанной» группы произошло событие.

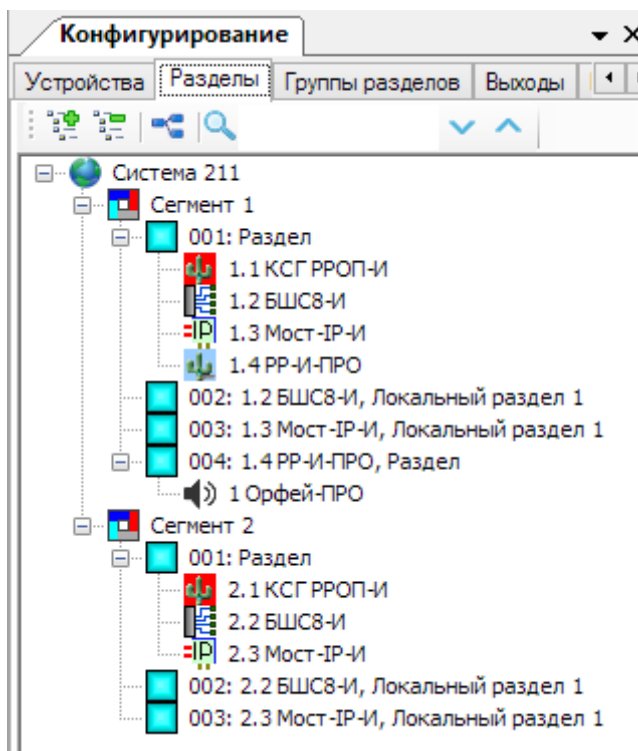
Например, при возникновении пожара в локальной группе разделов сегмента 2 локальная группа сегмента 1 также приобретет состояние "пожар". Таким образом оказывается возможным, например, запустить выходы сегмента 1 по пожару в сегменте 2.

5.4.3. Программирование и настройка «смешанных» групп

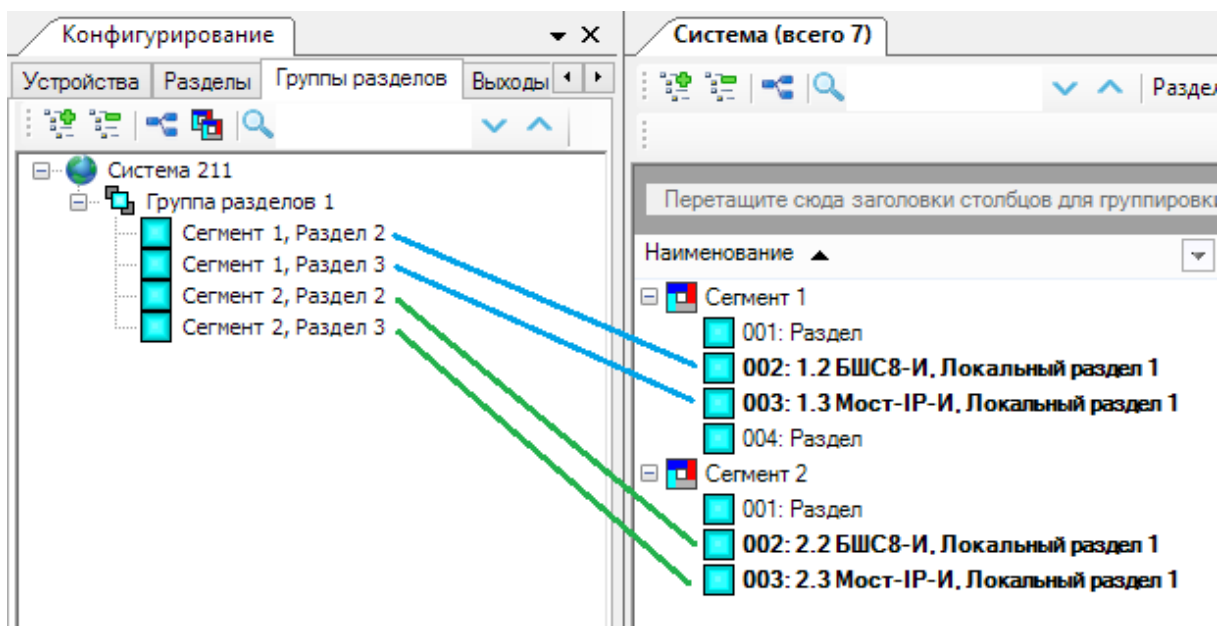
В каждый сегмент ИСБ необходимо добавить устройство Мост-IP-И.



Для передачи состояний групп разделов Мост-IP-И использует свои локальные разделы (формируя по ним вспомогательные события).



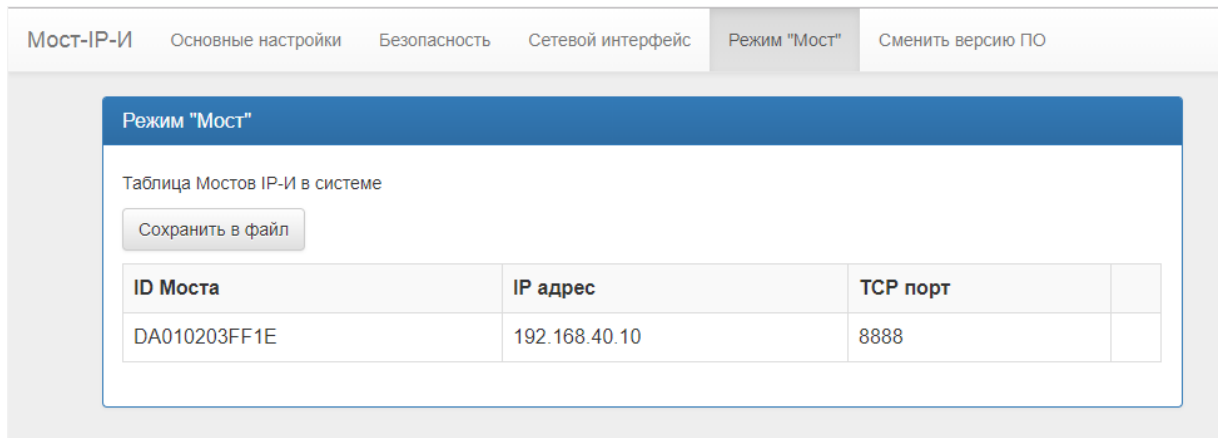
Для связывания состояний «смешанной» группы нужно добавить в неё по одному локальному разделу Мост-IP-И из каждого участвующего сегмента.



После этого необходимо запрограммировать все КСГ и Мосты-IP-И в каждом сегменте.

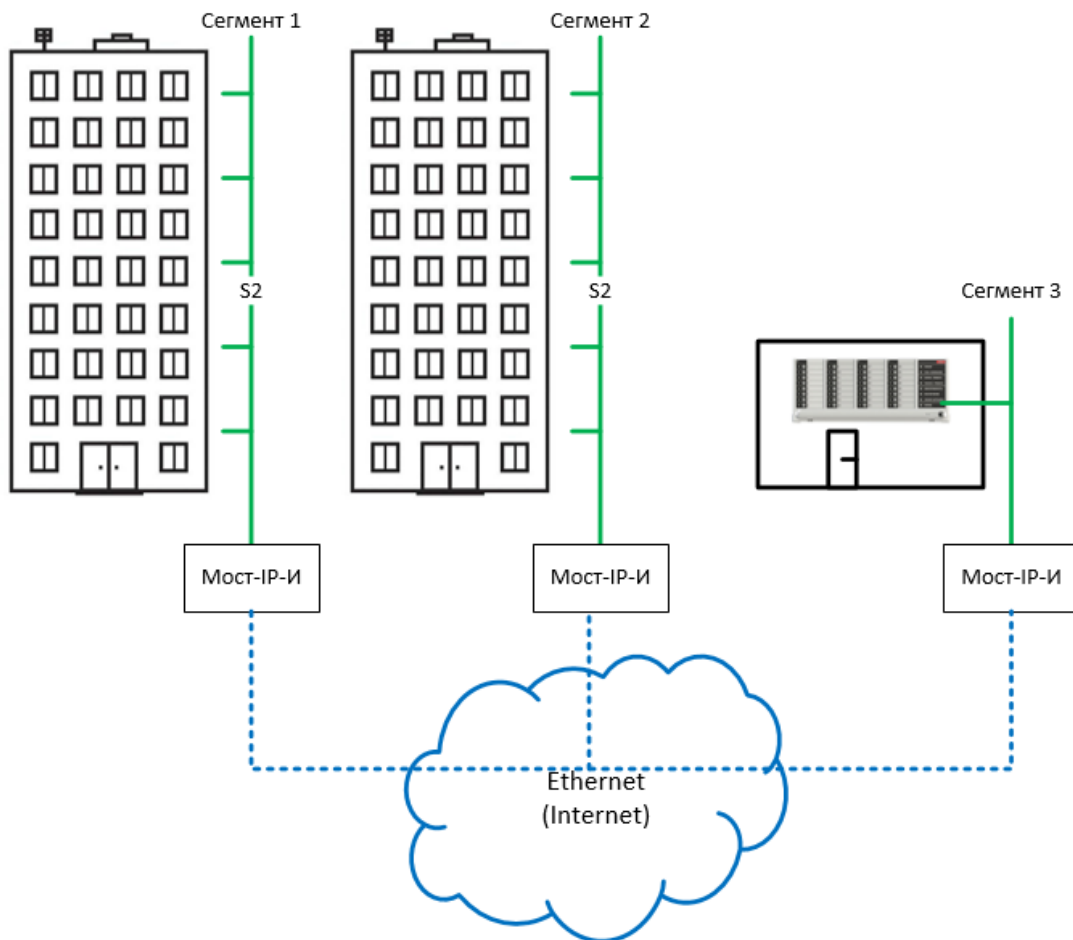
Для того, чтобы убедиться, что Мосты корректно настроены на взаимодействие друг с другом можно в Web-интерфейсе зайти в раздел «Мост».

В таблице «Мостов-IP-И» будут указаны параметры Мостов других сегментов, к которым может подключаться данный прибор.

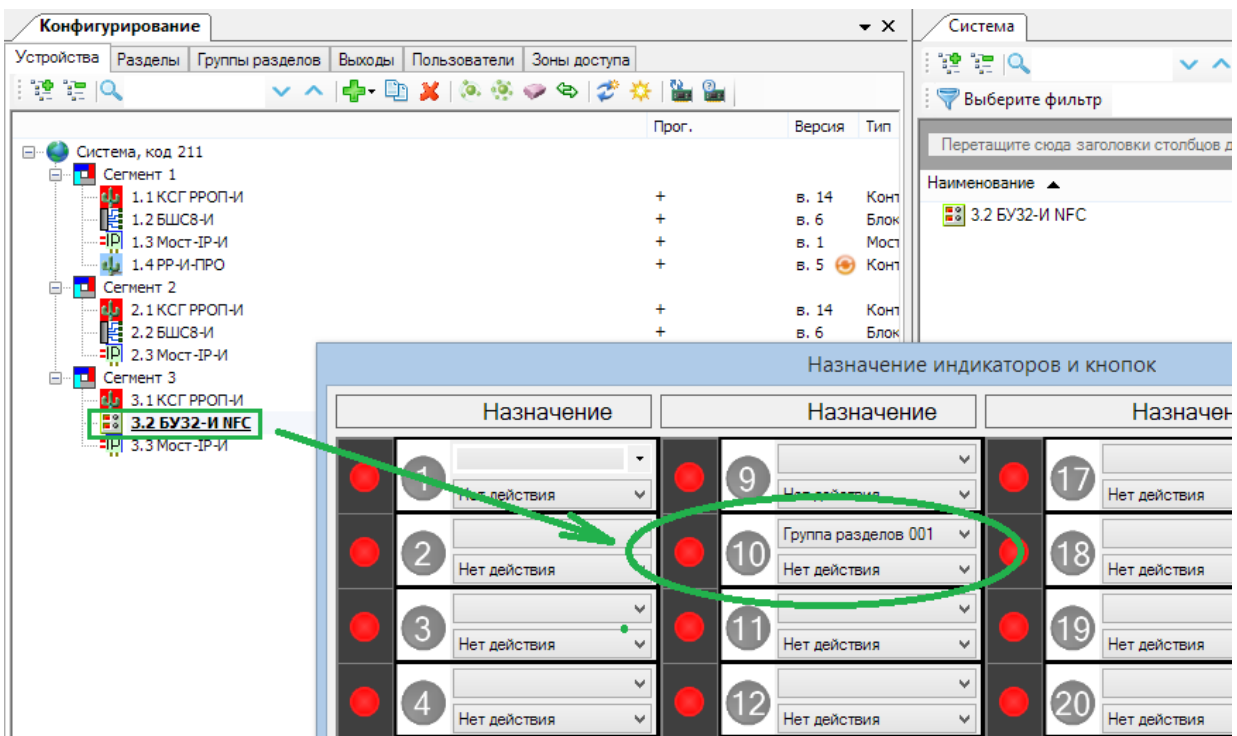


5.4.4. Пример 1. Отображение состояния группы в удаленном сегменте

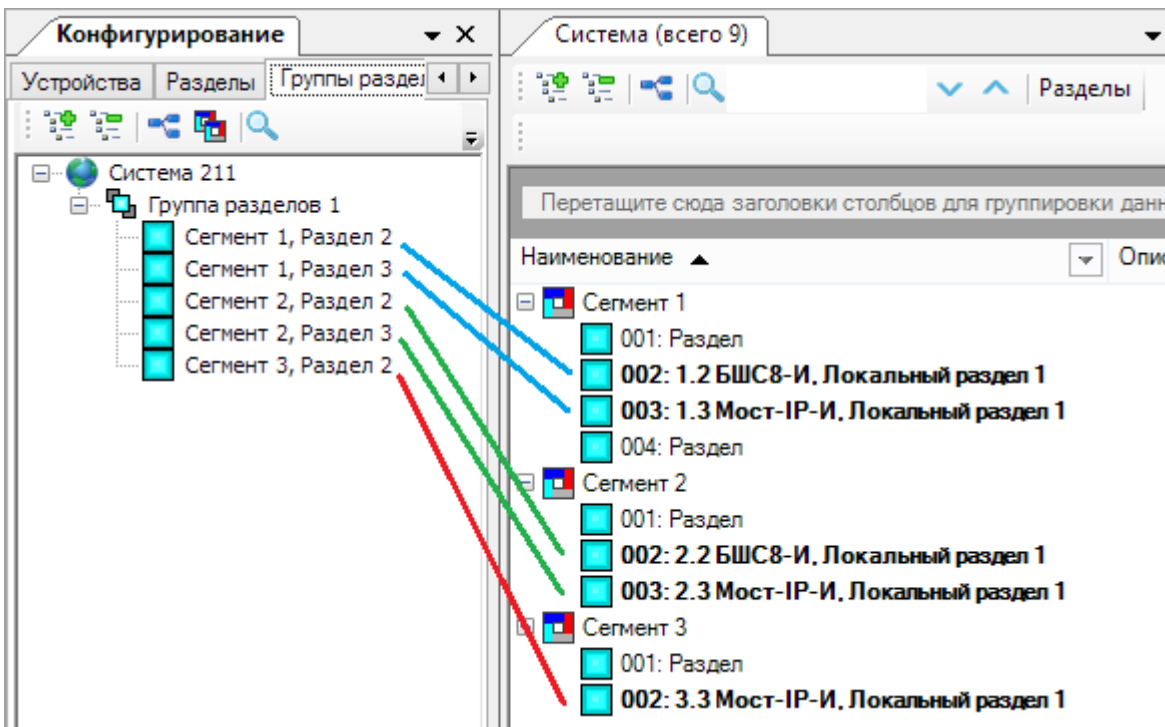
Кроме синхронизации состояния «смешанных» группы разделов, Мост-IP-И может использоваться для отображения состояния таких групп в едином центре (например, пульте охраны). При этом объекты и пульт охраны могут быть территориально удаленными друг от друга и иметь связь только средствами Ethernet.



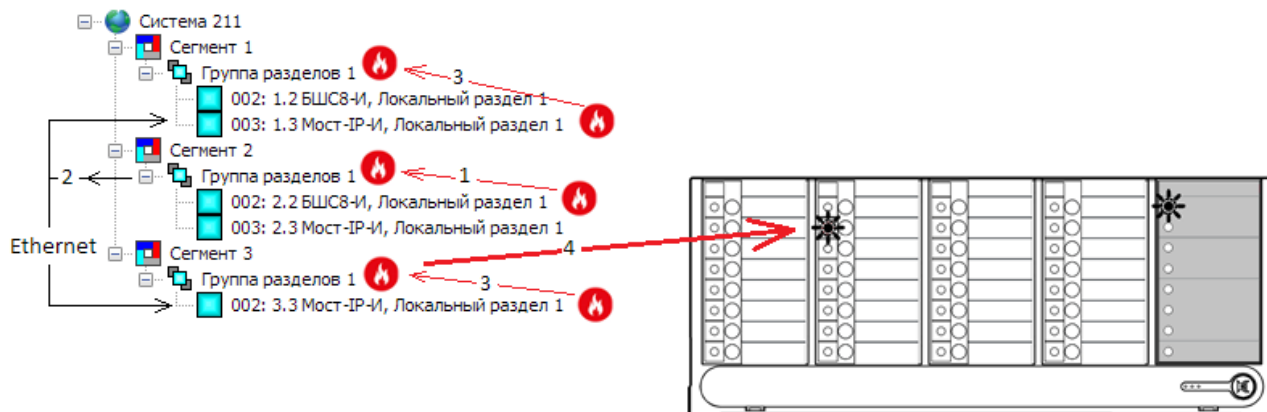
Возьмем за основу систему, рассмотренную в п. 5.4.3. Добавим сегмент 3 в который подключим БУЗ2-И для отображения состояния глобальной группы разделов 1.



Добавляем в сегмент 3 Мост-IP-И, затем связываем локальный раздел Моста с группой разделов 1.



Важно! После этого необходимо запрограммировать **все** КСГ и Мосты-IP-И в каждом сегменте.



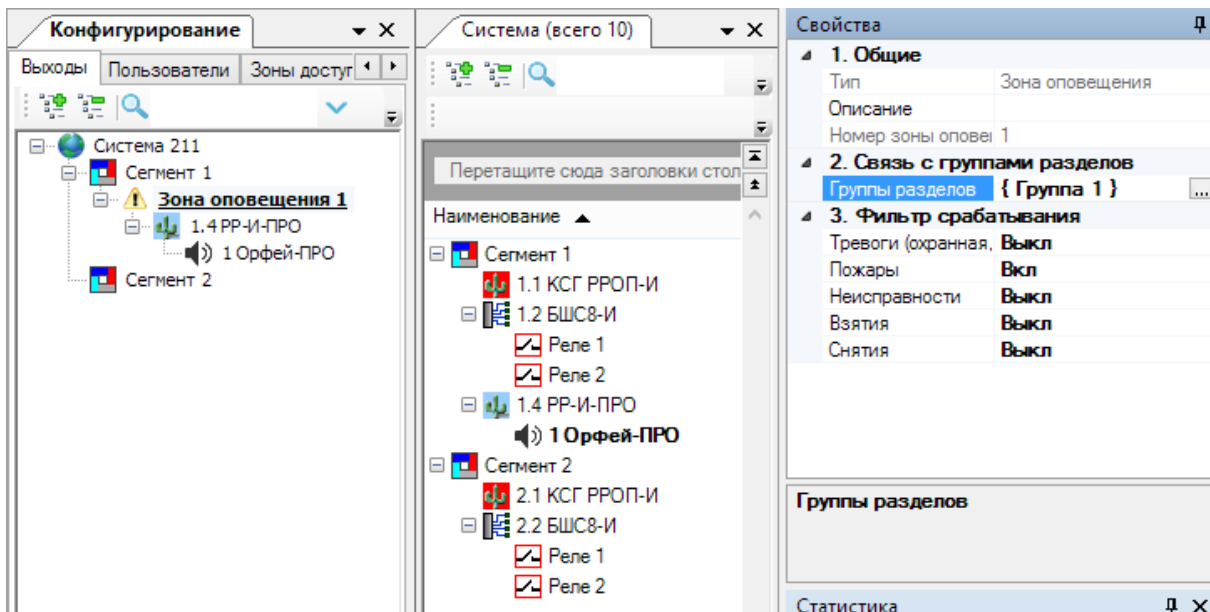
В разделе 2 сегмента 2 возникает пожар, из-за чего локальная группа разделов сегмента 2 приобретает состояние «пожар» (стрелка "1" на рисунке). Мост-IP-И получает состояние этой группы и сообщает через Ethernet об изменении Мостам из сегмента 1 и 3 (стрелка "2").

Мост-IP-И из сегмента 3 формирует событие о пожаре по своему локальному разделу 2. В результате локальная группа 1 сегмента 3 также приобретает состояние "пожар" (стрелка "3"). Таким образом, на индикаторе БУ32-И начинает отображаться пожар в группе 1.

5.4.5. Пример 2. Запуск и остановка оповещения в сегменте 1 по пожару в сегменте 2

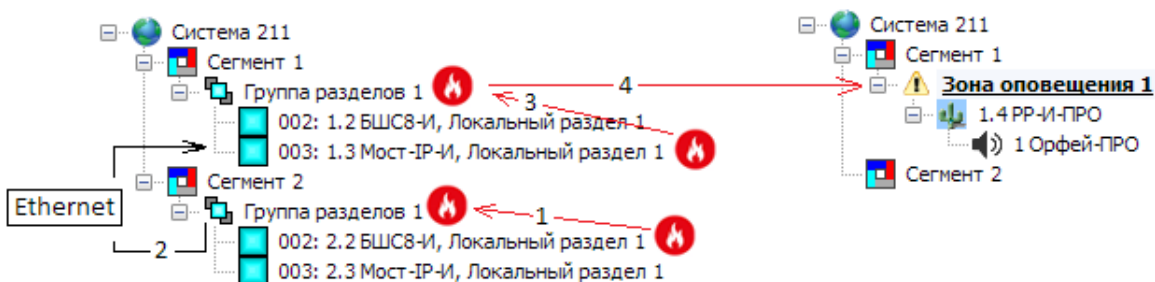
Внимание! Надежность указанного решения зависит от надежности и отказоустойчивости сетевого оборудования. Поэтому рекомендуется строить сетевую инфраструктуру на коммуникационном оборудовании с поддержкой протокола STP (spanning tree protocol) с соответствующим физическим дублированием линий связи. Кроме того, рекомендуется использовать кабель типа «витая пара» в негорючей оболочке (маркировка LSZH), резервировать питание сетевого оборудования.

Возьмем за основу систему, рассмотренную в п. 5.4.3. Для автоматического запуска оповещения необходимо связать зону оповещения с группой разделов и требуемым состоянием.

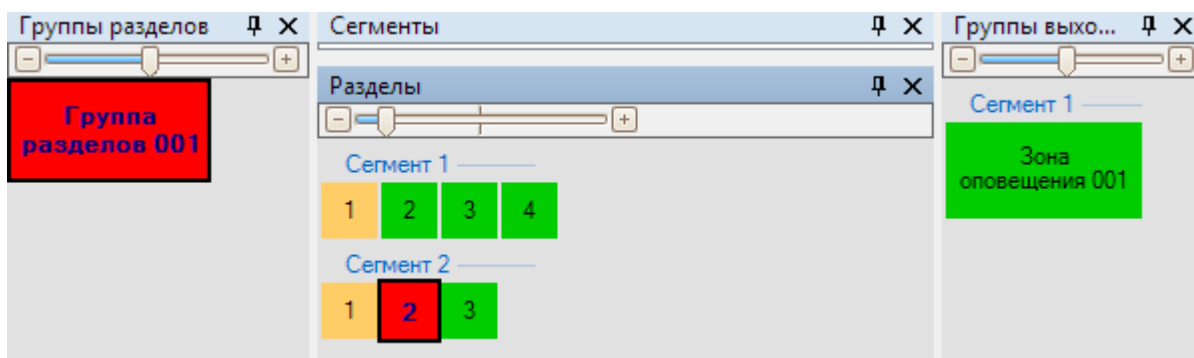


Запуск оповещения в сегменте 1

Рассмотрим работу Мост-IP-И на примере "смешанной" группы разделов, состоящей из разделов двух сегментов.

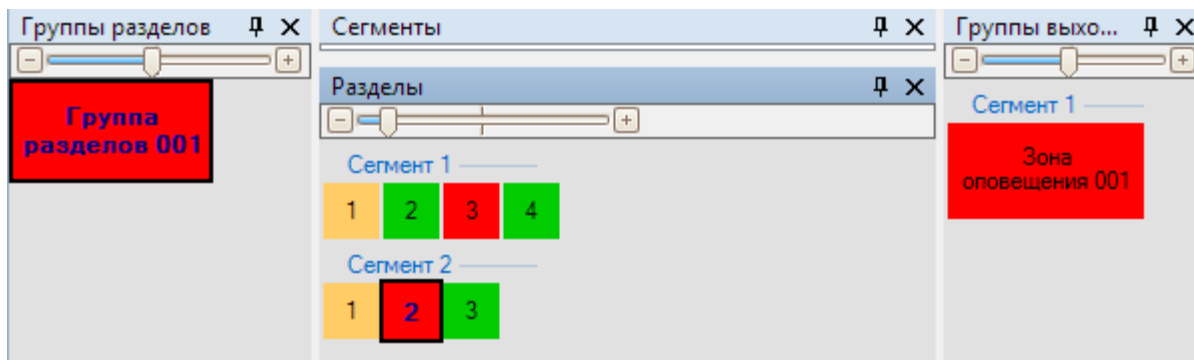


В разделе 2 сегмента 2 возникает пожар, из-за чего локальная группа разделов сегмента 2 приобретает состояние «пожар» (стрелка "1" на рисунке). Мост-IP-И получает состояние этой группы и сообщает через Ethernet об изменении Мосту-IP-И из сегмента 1 (стрелка "2").



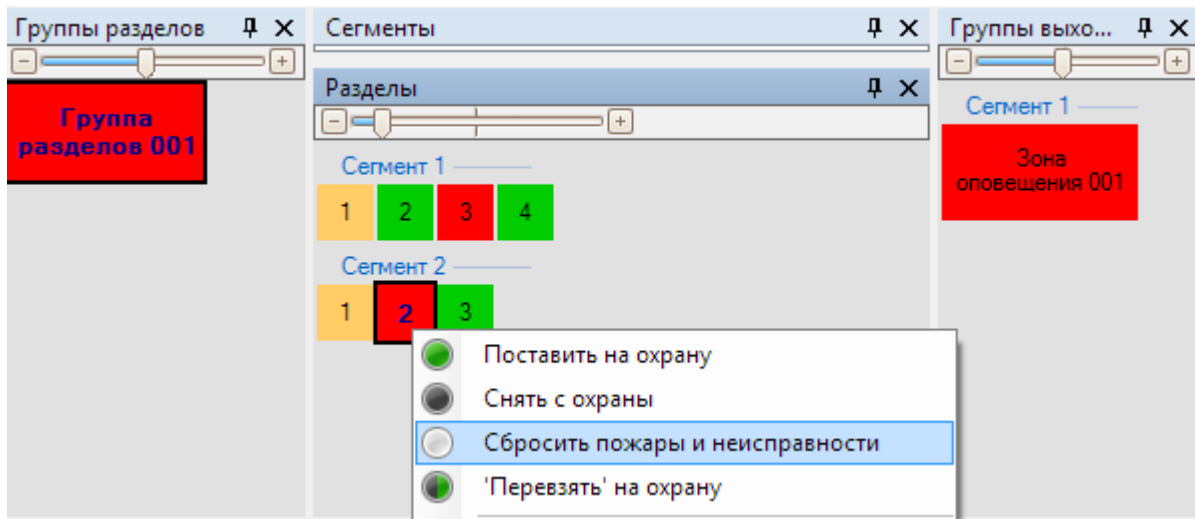
Мост-IP-И из сегмента 1 формирует событие о пожаре по своему локальному разделу 3 в сегменте 1. В результате локальная группа 1 сегмента 1 также приобретает состояние "пожар" (стрелка "3").

Т.к. эта группа занесена в условия запуска зоны оповещения 1 сегмента 1, то это приводит к ее активации (стрелка "4"). Таким образом при возникновении пожара в сегменте 2 запускается оповещение в сегменте 1.

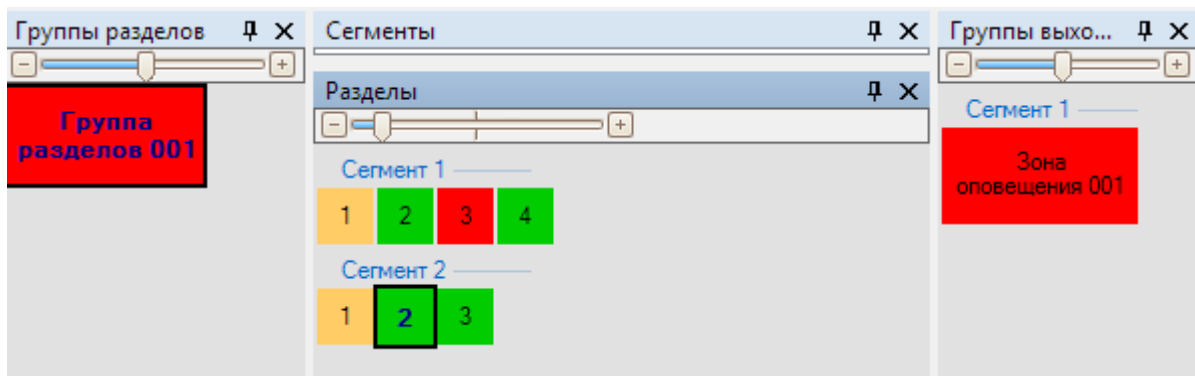


Остановка оповещения в сегменте 1

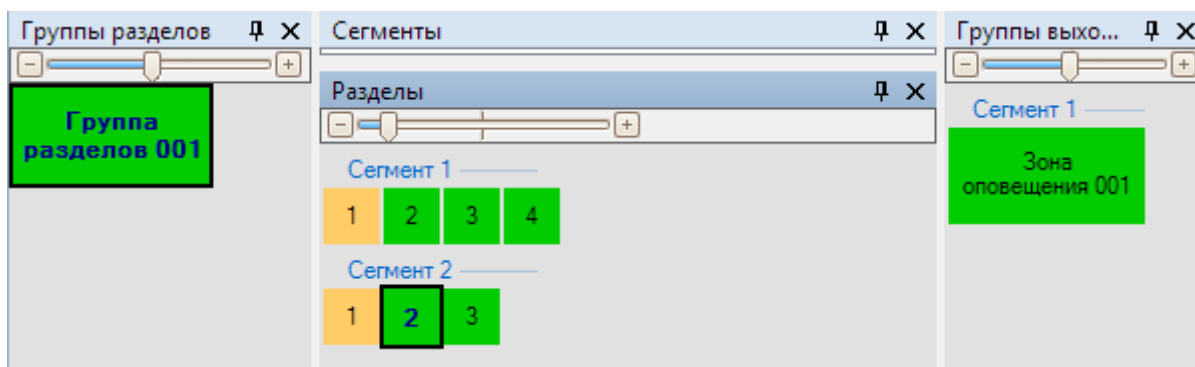
Для того, чтобы остановить оповещение о пожаре в сегменте 1 необходимо устранить причину возникновения состояния «пожар» в сегменте 2, после чего необходимо выполнить сброс пожаров и неисправностей для раздела 2 сегмента 2.



После того, как нормализуется состояние группы 2 сегмента 2 Мост-IP-И сообщит это состояние Мосту из сегмента 1.



Мост-IP-И из сегмента 1 сформирует событие «Автоматический сброс пожарных тревог и неисправностей» по своему локальному разделу 6 в сегменте 1. В результате локальная группа 2 сегмента 1 перейдет в состояние норма и как следствие оповещение о пожаре будет прекращено.

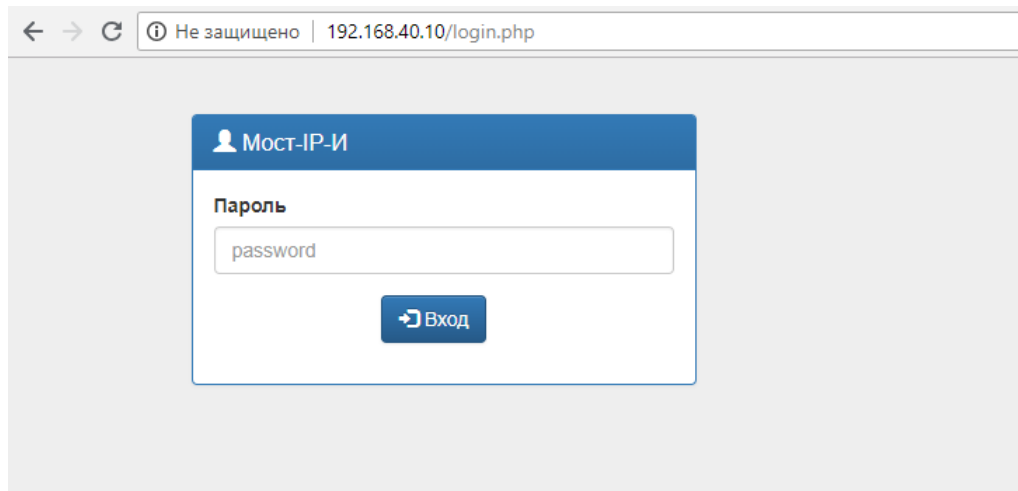


6. ИЗМЕНЕНИЕ ПАРАМЕТРОВ

6.1 Изменение параметров через Web-интерфейс

Для изменения настроек прибора откройте браузер, введите IP-адрес прибора, нажмите «Enter».

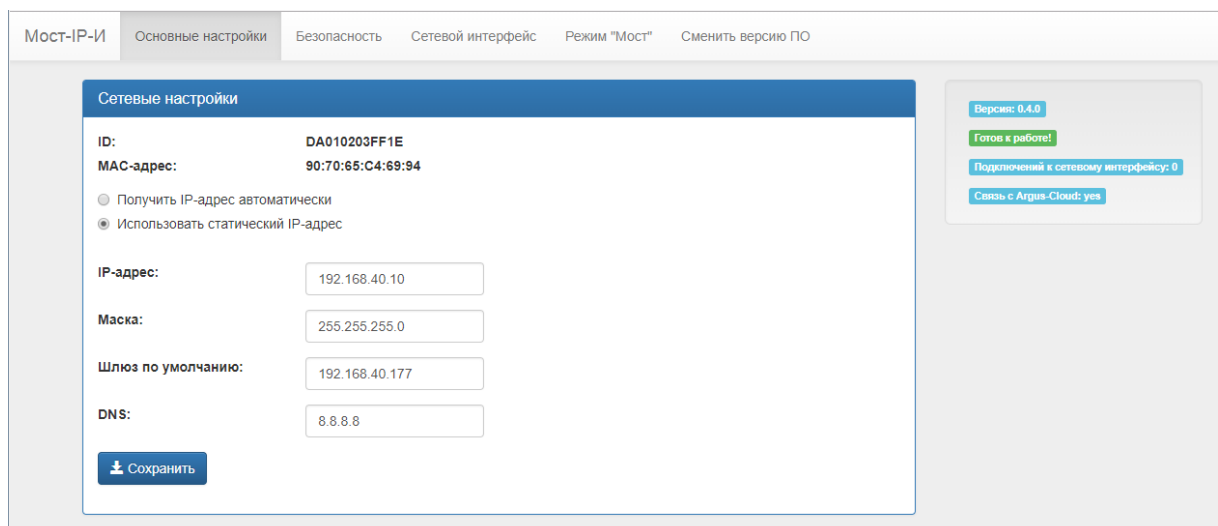
Загрузится приглашение для ввода пароля.



Введите пароль и нажмите кнопку «Вход»

6.1.1. Изменение сетевых настроек

В разделе «Основные настройки» отображается серийный номер (или ID) и MAC-адрес прибора.



Так же в данном разделе задаются сетевые настройки прибора:

- тип адресации «Получать IP-адрес автоматически» или «Использовать статический IP-адрес»;

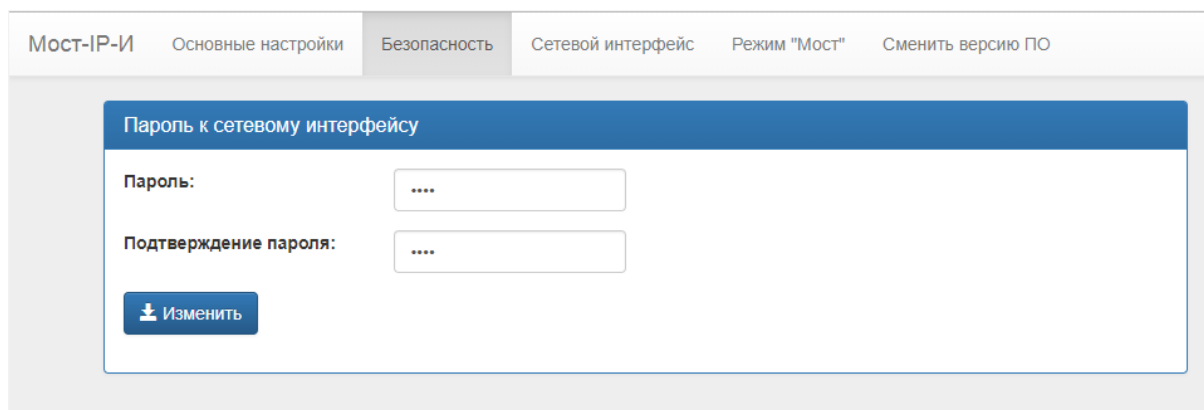
- для статической адресации IP-адрес, маска подсети и шлюз по умолчанию;
- дополнительный для динамической адресации и основной для статической DNS-адрес.

Чтобы записать сетевые настройки в прибор нажмите кнопку «Сохранить». После этого страница автоматически перезагрузится по новому IP-адресу.

Внимание! Если новый IP-адрес прибора относится к подсети отличной от подсети в которой работает ПК, перезагрузка страницы завершится неудачей. Теперь для доступа к прибору необходимо изменить сетевые параметры ПК и/или подключить Мост и ПК в ту локальную сеть, для которой он был сконфигурирован.

6.1.2. Изменение пароля

В разделе «Безопасность» можно изменить пароль для доступа к Web-интерфейсу и подключения ПО «С-И».




Мост-IP-И Основные настройки **Безопасность** Сетевой интерфейс Режим "Мост" Сменить версию ПО

Пароль к сетевому интерфейсу

Пароль:

Подтверждение пароля:

 Изменить

Внимание! После изменения, пароль, указанный на наклейке, перестанет действовать. Для того, чтобы вернуться к паролю по умолчанию необходимо произвести сброс прибора к заводским настройкам (см. 6.3).

6.1.3. Настройки сетевого интерфейса

В разделе «Сетевой интерфейс» можно задать специфический порт для подключения ПО «С-И» по статическому IP-адресу. Включить или отключить возможность работы прибора через «Argus-Cloud».

Мост-IP-И Основные настройки Безопасность Сетевой интерфейс Режим "Мост" Сменить версию ПО

Сетевой интерфейс

ТСР порт для входящих подключений:

Сетевой интерфейс через Argus-Cloud

HTTP Argus-Cloud:

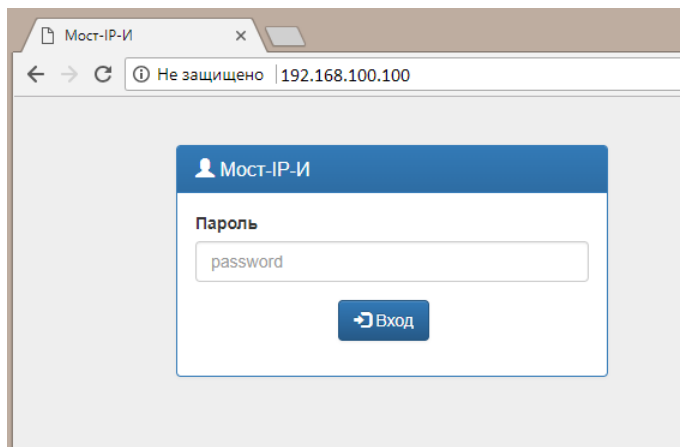
Порт:

Также можно указать альтернативный адрес и порт сервиса. Последнее может быть полезно в случае использования частного сервиса «Argus-Cloud».

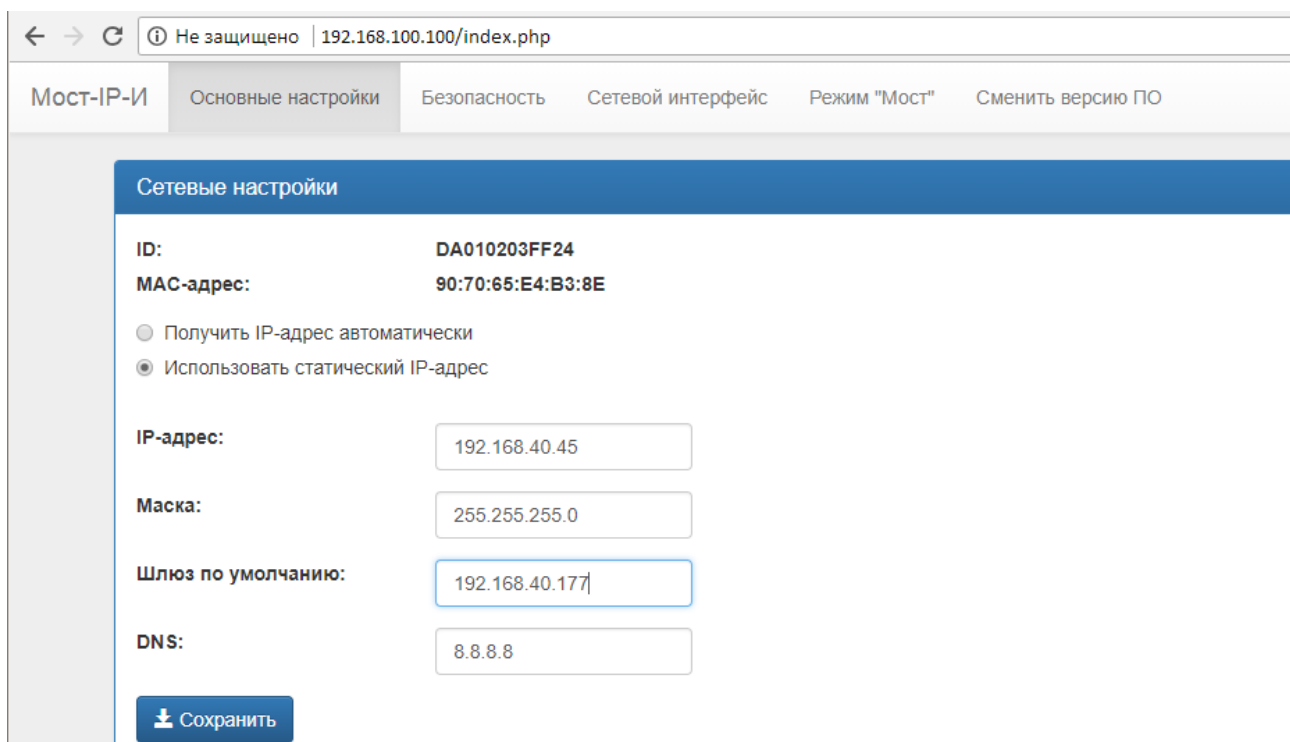
6.2 Доступ по резервному IP-адресу

Для доступа по резервному IP-адресу соедините Мост-IP-И с ПК согласно пункту 4.4.5.

Откройте браузер и введите IP-адрес 192.168.100.100 и нажмите «Enter». Загрузится приглашение для ввода пароля.



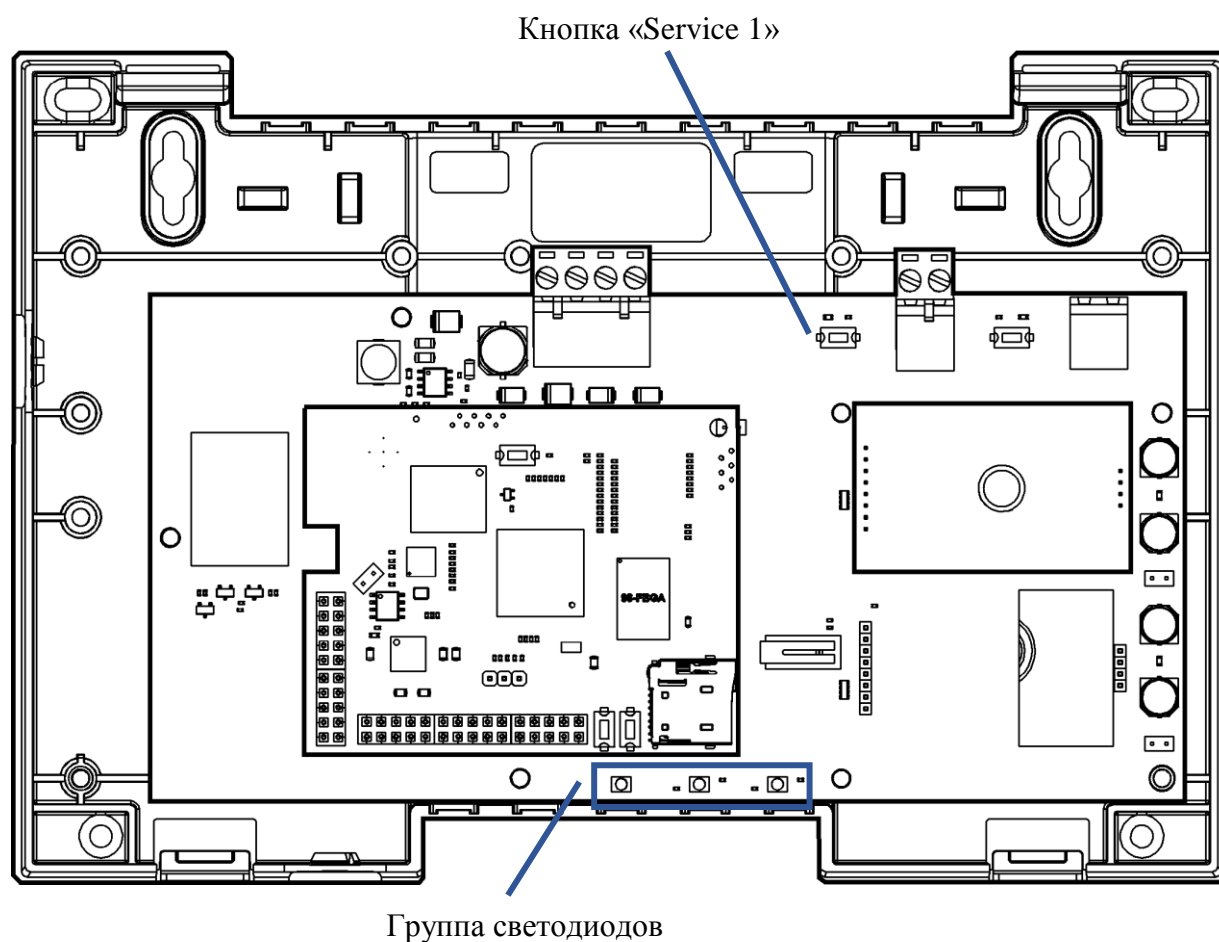
Для перехода к настройкам Мост-IP-И введите пароль и нажмите кнопку «Вход»



6.3 Сброс к заводским установкам

Для сброса прибора к заводским настройкам:

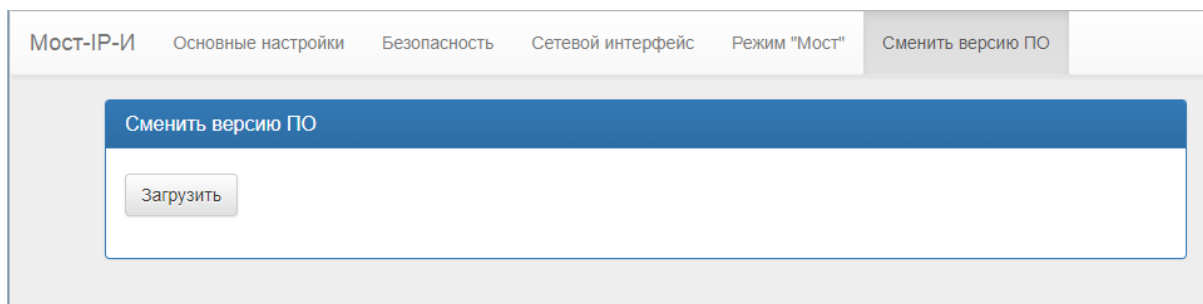
- Подайте питание на плату с нажатой кнопкой «Service 1».
- Дождитесь одновременного моргания всех светодиодов «Питание», «Ethernet», «LON» желтым и зеленым светом (через 40 – 60 с. после подачи питания).
- Отпустите кнопку «Service 1».



6.4 Обновление программного обеспечения устройства

Внимание! Обновление программного обеспечения Мост-IP-И осуществляется только через Web-интерфейс.

Для обновления программного обеспечения необходимо зайти в Web-интерфейс прибора в раздел «Сменить версию ПО».



Нажмите кнопку «Загрузить» и выберите файл прошивки (firmwareX.Y.Z.tar.gz, где X.Y.Z – номер версии ПО).

Смена прошивки займет порядка 1 – 2 минут.

Дополнительная информация

Технические параметры Мост-IP-И:

- Габаритные размеры – 210x145x40 мм.
- Масса – не более 0,4 кг.
- Диапазон рабочих температур – -30 ÷ +55 °С.
- Относительная влажность при работе – до 93 % при 40 °С.
- Диапазон температур при транспортировании – -50 ÷ +55 °С.
- Относительная влажность при транспортировке – до 95 % при 40 °С.
- Степень защиты оболочки – IP41.
- Устойчивость к электромагнитным помехам – УК2, УЭ1 и УИ1 III степени жёсткости (по ГОСТ Р 50009-2000 и НПБ 57-97).
- Защита человека от поражения электрическим током – класс 0 по ГОСТ 12.2.007.0.
- Конструкция удовлетворяет требованиям безопасности ГОСТ 12.2.007.0-85, ГОСТ Р МЭК 60065-2002 в аварийном режиме работы и при нарушении правил эксплуатации.
- Средняя наработка на отказ - не менее 60 000 ч.
- Средний срок службы – не менее 10 лет.

Адрес предприятия-изготовителя:

197342, Санкт-Петербург, Сердобольская, д.65
тел./факс: 703-75-01, 703-75-05, тел.: 703-75-00.

E-mail: mail@argus-spectr.ru

Редакция 1.3

27.06.2018