

Громкоговорители для систем трансляции и аварийного оповещения

VOLTA WSE-3T, VOLTA WSE-10T РУКОВОДСТВО ПОЛЬЗОВАТЕЛЯ

ВАЖНО!

Перед подключением и использованием громкоговорителей пожалуйста, прочтите внимательно это руководство и обращайтесь к нему в своей дальнейшей работе. Это руководство является неотъемлемой частью громкоговорителя и должно передаваться вместе с АС в случае смены ее владельца, что необходимо как для ее правильной инсталляции и использования, так и для обеспечения ее сохранности и работоспособности. Компания VOLTA не несет ответственности за работу громкоговорителя в случае его неправильной установки или использования.

МЕРЫ ПРЕДОСТОРОЖНОСТИ

1. Прочитайте эти пункты особо внимательно, т.к. они содержат очень важную информацию.
2. Громкоговорители VOLTA подразумевают совместное использование с оборудованием, в котором используется высокое напряжение. Поэтому, во избежание удара электрическим током, никогда не осуществляйте установку или подключение при включенном электропитании.
3. Перед включением оборудования, которое используется в составе звукового комплекта (усилители мощности, микшерные пульты, источники сигнала и пр.), убедитесь, что все подключения произведены правильно, а напряжение сети составляет 220-230 Вольт.
4. Во избежание удара электрическим током никогда не разбирайте и не открывайте корпус громкоговорителя, внутри нет никаких необходимых пользователю регуляторов или переключателей.
5. Убедитесь, что внутрь корпуса громкоговорителя не проникнут никакие предметы или жидкости, это может привести к поломке громкоговорителя.
6. Никогда не пытайтесь вносить в конструкции этого громкоговорителя какие-либо изменения, а также проводить с ним операции, не описанные в данном руководстве. Свяжитесь с авторизованным сервис центром или квалифицированными специалистами в следующих случаях:
 - оборудование не работает или работает неправильно;
 - внутрь корпуса попали какие-либо предметы или жидкости;
 - Громкоговоритель подвергся сильному удару.
7. Не подключайте громкоговоритель к неизвестному вам оборудованию и не используйте его с неизвестными аксессуарами. Для подвеса громкоговорителя используйте специальные точки подвеса, никогда не используйте в этих целях не предназначенные для этого элементы. Будьте уверены, что поверхность, на которую вы подвешиваете громкоговоритель, достаточно крепкая и надежная, чтобы выдержать его вес и быть устойчивой к естественным колебаниям ее корпуса.
8. VOLTA настоятельно рекомендует доверить инсталляцию громкоговорителей квалифицированным специалистам.
9. Помните. Высокий уровень громкости может привести к перманентному ухудшению слуха.

VOLTA WSE-СЕРИЯ

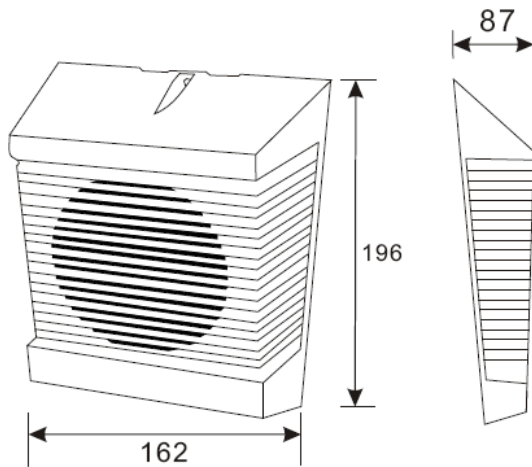
Современная WSE-серия – это линейка настенных акустических систем, в которой высокие динамические и частотные характеристики сочетаются с легким и прочным пластиковым корпусом.

Динамики, используемые в громкоговорителях серии WS, выдерживают максимальные пиковые нагрузки, до 3 раз превосходящие номинальную мощность. Катушки громкоговорителей обеспечивают максимальную эффективность и высокую скорость для точного мгновенного отклика. Внутренняя/внешняя технология намотки провода катушки обеспечивает максимальную надежность, а магниты гарантируют отличный контроль в воспроизводимом спектре частот.

Корпуса громкоговорителей изготовлены из прочного АВС пластика. Этот материал обеспечивает небольшой вес громкоговорителя, и отлично устраняет резонансы в области НЧ.

УСТАНОВКА

На задней панели громкоговорителя располагаются отверстия для подвеса громкоговорителя на стену. Не используйте в качестве несущего элемента входной сигнальный кабель.



ВЫБОР КОММУТАЦИОННЫХ КАБЕЛЕЙ АС

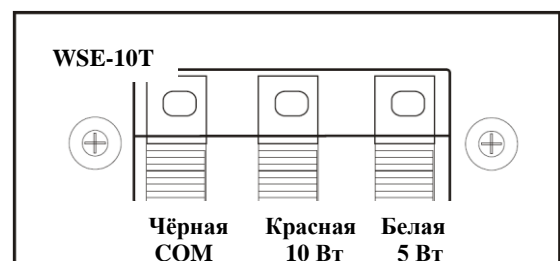
Громкоговорители должны быть подключены соответствующим по сечению кабелем. Слишком тонкий кабель может стать причиной перегрева кабеля, большой потери мощности и качества звучания. Более полную информацию по расчёту сечения кабеля можно получить на сайте www.info-ra.ru

ПОДКЛЮЧЕНИЕ

С тыльной стороны громкоговорителя расположены панели для коммутации. Будьте предельно внимательны при их подключении. Соблюдайте полярность подключения и выбор необходимой мощности.

Помните, что суммарная мощность громкоговорителей не должна превышать мощности усилителя (для 100-вольтных линий). Громкоговорители в одной линии подключаются параллельно.

При подключении громкоговорителей к линии, один провод подключается к клемме COM (чёрная клемма), а второй провод к клемме требуемой мощности. Красная клемма для номинальной мощности, белая для 1/2 мощности.



ТЕХНИЧЕСКИЕ ХАРАКТЕРИСТИКИ

МОДЕЛЬ	WSE-3T	WSE-10T
Номинальная мощность, Вт	3 – 1.5	10 - 5
Встроенный трансформатор, В	100	100
Частотный диапазон, Гц	125-15000	100-16000
Чувствительность, дБ (1В/1м)	90	93
Направленность, град (-3/-10 дБ)	90 x 90 / 170 x 170	90 x 90 / 170 x 170
Входные разъемы	клеммы	клеммы
Габариты, (ШxВxГ)мм	162 x 196 x 86	162 x 196 x 86
Масса, кг	0,6	0,6

Если у вас возникли трудности или вопросы при подключении систем, обращайтесь за консультациями в ближайший авторизованный центр VOLTA.

Телефон единой справочной службы – (495) 748-3032

e-mail: volta@volta-audio.ru