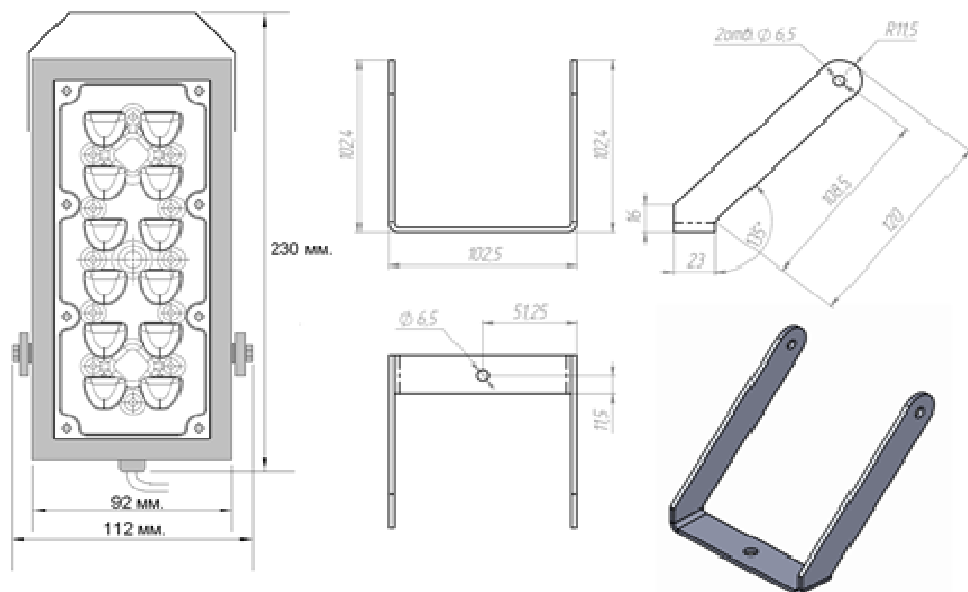


ГАБАРИТНЫЕ РАЗМЕРЫ

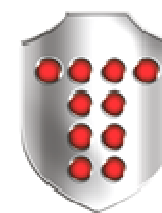


КОМПЛЕКТ ПОСТАВКИ

Осветитель ПИК-10 ВС-140-220 – шт.

Технический паспорт –1 шт.

ДАТА ПОСТАВКИ _____



НТФ ТИРЭКС
WWW.NTFTIREX.RU

**ОСВЕТИТЕЛЬ ВИДИМОГО СВЕТА
ПИК-10 ВС-140-220**

ГРУППОВОЙ ТЕХНИЧЕСКИЙ ПАСПОРТ

**САНКТ – ПЕТЕРБУРГ
2018г.**

НАЗНАЧЕНИЕ:

Пржектор ПИК 10 ВС – 140 – 220 предназначен для освещения периметра и прилегающей территории охраняемого объекта.

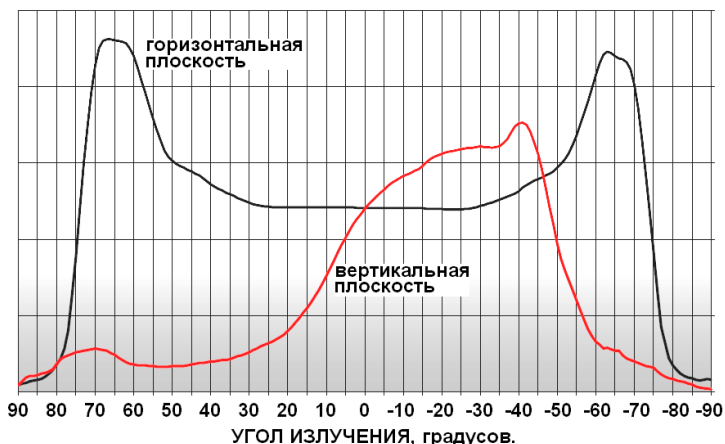
КОНСТРУКЦИЯ:

Прибор состоит из осветительного блока, установленного на корпусе – радиаторе и отсека, в котором установлен источник питания - драйвер, обеспечивающий постоянную мощность прожектора вне зависимости от степени разогрева светодиодов, внешней температуры и входного напряжения. Работоспособность обеспечивается даже при значительном падении напряжения на подводящих проводах (от 150 до 280В).

Осветительный блок состоит из светодиодов белого спектра излучения производства CREE, США. Требуемая диаграмма направленности формируется путём применения высокоэффективной (собираемость излучения 94%) вторичной оптики ассиметричного типа. Применяемый оптический полимер устойчив к УФ излучению и имеет широкий температурный диапазон - до 105гр. С. При этом высокая пропускная и концентрирующая способность оптики сохраняется на протяжении всего срока эксплуатации прибора. Оптический блок прожектора так же выполняет функцию защитного стекла, экономя до 20% света по сравнению со стандартными видами защитных стёкол/рассеивателей .

ТЕХНИЧЕСКИЕ ХАРАКТЕРИСТИКИ:

Диаграмма направленности прожектора разработана с учётом специфики применения и имеет ассиметричную структуру с углом излучения 140 градусов в горизонтальной плоскости и 60 градусов в вертикальной плоскости. При этом ось излучения в в вертикальной плоскости смещена вниз на 30 градусов, для максимально эффективного освещения ближней зоны.

**СВЕТОТЕХНИЧЕСКИЕ И МАССОГАБАРИТНЫЕ ПАРАМЕТРЫ**

Угол излучения	140x60 градусов, ассиметричная диаграмма с двумя максимумами излучения
Световой поток	4000 лм.
Цветовая температура	От 4500 – 5000гр. К
Напряжение питания	От 150 до 280В
Потребляемая мощность	32 Вт
Условия эксплуатации	-35°C/ +40°C
Степень защиты	IP 66
Длина кабеля	100см
Габариты прожектора, мм.	230 x 115 x 73 мм.
Масса прожектора	1 300 гр.

РЕКОМЕНДАЦИИ ПО УСТАНОВКЕ И ПРИМЕНЕНИЮ:

Диаграмма направленности прожектора рассчитана исходя из необходимости установки прожектора на стойке ограждения высотой от 2 до 2,5 метров и освещения прилегающей территории в широком угле (140 градусов по горизонтали). Вертикальная составляющая диаграммы направленности излучения – 60 градусов – обеспечивает освещение участка, как непосредственно примыкающего к ограждению, так и на расстоянии до 8 метров от него. При этом сводятся к нулю «стандартные» потери на освещение участка выше наблюдаемой зоны, а весь световой поток используется на освещение прилегающего участка периметра. Рекомендуемое расстояние между прожекторами – от 10 до 12 метров, в зависимости от юстировки.

Настройка осветителя и обслуживание во время эксплуатации не требуются.

При работе в условиях высокой загрязнённости воздуха может потребоваться периодическая очистка защитного стекла (оптического блока) от загрязнения.

СРОК СЛУЖБЫ ОСВЕТИТЕЛЯ:

70 000 часов (более 10 лет в режиме эксплуатации 12 часов в сутки) при снижении мощности излучения не более, чем на 25 процентов.

ГАРАНТИЙНЫЕ ОБЯЗАТЕЛЬСТВА

Изготовитель гарантирует работу изделия при соблюдении правил эксплуатации в течение 1-го года от даты поставки.