



Степень защиты:
IP66, IK10

Материал:
корпус и дверь:
листовая сталь 1,2–1,5 мм
(в зависимости от типоразмера)
монтажная панель:
листовая сталь 2,0–2,5 мм
(в зависимости от типоразмера)

Поверхность:
корпус и дверь: структурное
порошковое напыление RAL 7035
монтажная панель: цинковое
покрытие

Детальный чертеж:
см. на стр. 177

Уплотнение:
**дверь и панель кабельного
ввода:** вспененный полиуретан

Замок:
язычковый с двойной бородкой
или штанговая система
(в зависимости от типоразмера)

Петля:
угол открывания до 180°

Опции:
специальный цвет окраски,
специальные размеры

Принадлежности:
подробную информацию
см. на стр. 90 – 168

Комплект поставки:

корпус, дверь, панель кабельного ввода, монтажная панель,
ключ, упаковка

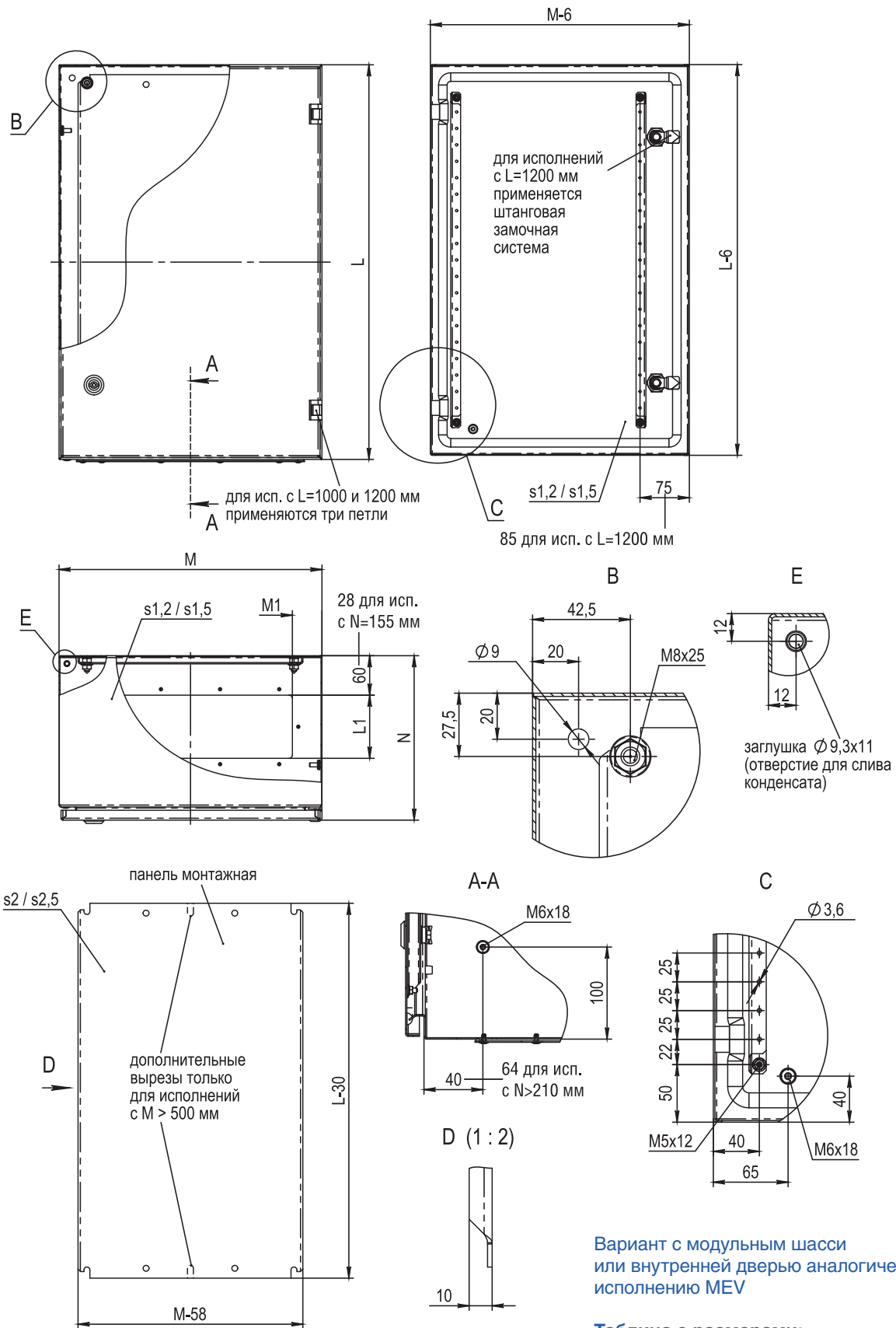
Код шкафа	Высота, мм	Ширина, мм	Глубина, мм	Вес, кг
MES 30.20.15	300	200	155	3,8
MES 30.30.15		300		5,2
MES 30.40.15		400		6,6
MES 40.30.15	400	300	210	6,6
MES 40.30.21		400		7,5
MES 40.40.21		400		9,3
MES 40.60.21	500	600	210	12,9
MES 50.30.21		300		9,1
MES 50.40.21		400		11,3
MES 50.40.25	500	500	250	12
MES 50.50.21		500		13,5
MES 60.40.21		400		13,1
MES 60.40.25	600	400	250	13,9
MES 60.60.21		600		18,4
MES 60.60.25		600		19,4
MES 70.50.21	700	500	210	18
MES 70.50.25		500		19
MES 80.60.21		600		23,7
MES 80.60.25	800	600	250	24,9
MES 80.60.30		800		26,4
MES 80.80.30		800		33,6
MES 100.60.21	1000	600	210	29,2
MES 100.60.25		600		30,6
MES 100.60.30		600		32,3
MES 100.80.30	1200	800	300	40,9
MES 120.60.21		600		34,5
MES 120.60.30		600		37,5
MES 120.80.30	1200	800	300	48,3



Код внутр. двери	Вес, кг
ID 50.40	3,4
–	–
–	–
–	–
ID 60.40	4,3
–	–
–	–
–	–
–	–
–	–
–	–
ID 80.60	7,7
–	–
–	–
–	–
ID 100.60	9,6
–	–
–	–
–	–
ID 120.60	11,5
–	–

Код мод. шасси	Кол-во модулей	Вес, кг
MC 50.40	24 (2x12)	3,8
–	–	–
–	–	–
–	–	–
MC 60.40	36 (3x12)	4,5
–	–	–
–	–	–
–	–	–
–	–	–
–	–	–
–	–	–
MC 80.60	96 (4x24)	8,1
–	–	–
–	–	–
–	–	–
MC 100.60	144 (6x24)	10,4
–	–	–
–	–	–
–	–	–
MC 120.60	168 (7x24)	11,2
–	–	–

Распределительный шкаф MES глубиной 155, 210, 250 и 300 мм



Вариант с модульным шасси или внутренней дверью аналогичен исполнению MEV

Таблица с размерами: см. на стр. 179