



**Устройство управления и коммутации УУК  
ПАСПОРТ ПАШК 425412.027 ПС**

**ДЕКЛАРАЦИЯ СООТВЕТСТВИЯ ЕАЭС N RU Д-RU.АК01.В.04701/19 с 06.03.2019г. по 04.03.2024г.**

Устройство управления и коммутации УУК, предназначено для управления подключением и отключением приборов, входящих в состав систем охранно-пожарной сигнализации, и коммутации исполнительных устройств (ламп, сирен, видеокамер, систем пожаротушения, электромагнитных замков и т.д.) к сети переменного тока номинальным напряжением 220 В или источнику постоянного тока до 30 В путем замыкания или размыкания контактов реле.

Устройство изготавливают 8 видов исполнения в соответствии с таблицей 1

Таблица 1

| Вид исполнения | Количество исполнительных реле | Напряжение на катушке управления | Тип клемника, сечение подключаемого кабеля |
|----------------|--------------------------------|----------------------------------|--|
| УУК-12-01      | 1                              | 12 В                             | DG3 до 1,5мм <sup>2</sup>                  |
| УУК-12-01/1    | 1                              | 12 В                             | K14 до 2,5мм <sup>2</sup>                  |
| УУК-12-02      | 2                              | 12 В                             | DG3 до 1,5мм <sup>2</sup>                  |
| УУК-12-08      | 8                              | 12 В                             | T31 до 2,5мм <sup>2</sup>                  |
| УУК-24-01      | 1                              | 24 В                             | DG3 до 1,5мм <sup>2</sup>                  |
| УУК-24-01/1    | 1                              | 24 В                             | K14 до 2,5мм <sup>2</sup>                  |
| УУК-24-02      | 2                              | 24 В                             | DG3 до 1,5мм <sup>2</sup>                  |
| УУК-24-08      | 8                              | 24 В                             | T31 до 2,5мм <sup>2</sup>                  |

**Технические характеристики**

Максимальное коммутируемое переменное напряжение не более 250 В.

Максимальное коммутируемое постоянное напряжение не более 30 В.

Максимальный коммутируемый ток не более 8 А.

Максимальная коммутируемая мощность при коммутируемом переменном напряжении не менее 2кВт.

Максимальная коммутируемая мощность при коммутируемом постоянном напряжении не менее 240 Вт.

Номинальное напряжение на катушке управления устройства 12 В ± 10%, 24 ± 10%

Ток катушки управляющего реле устройства не более 55 мА

Степень защиты оболочки по ГОСТ 14254-96 IP30 (для УУК), IP55 (для УУК-12-08, УУК-24-08)

Габаритные размеры устройства УУК не более 85×62×42 мм.

Габаритные размеры устройства УУК-12-08, УУК-24-08 не более 302×225×93 мм.

Устройства УУК-12-08, УУК-24-08 оборудованы герметичными кабельными вводами количеством 8 шт.

с диаметром подключаемого кабеля от 9 до 14 мм\* (\* по согласованию от 9 до 14 мм; от 14 до 17 мм).

Масса устройства УУК не более 120 г., УУК-12-08, УУК-24-08 1,3кг.

Максимальное число срабатываний устройства в режиме коммутации постоянного и переменного токов не менее 10<sup>5</sup> срабатываний.

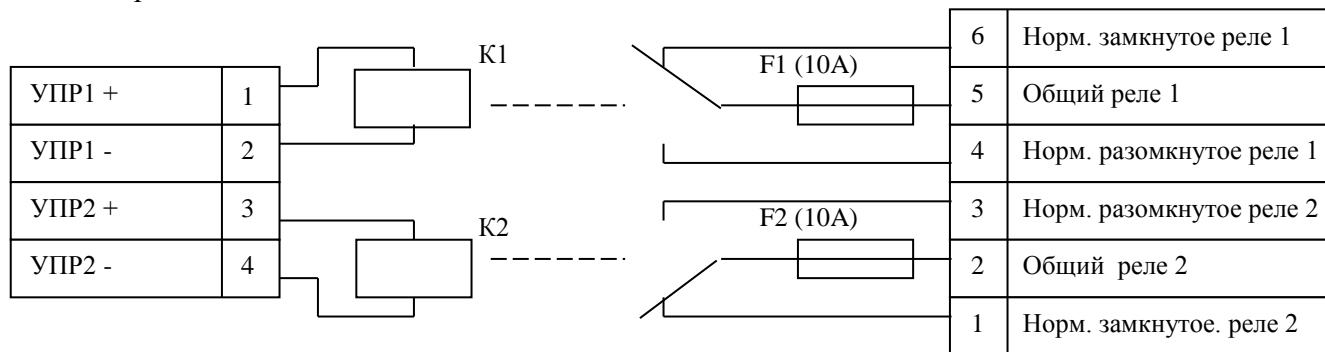


схема подключения УУК-12-02, УУК-24-02

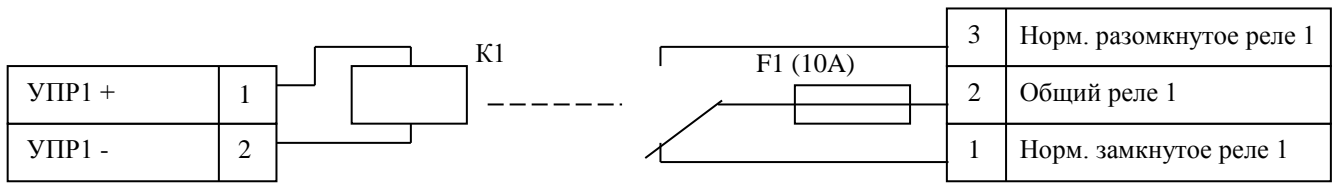


схема подключения УУК-12-01, УУК-24-01

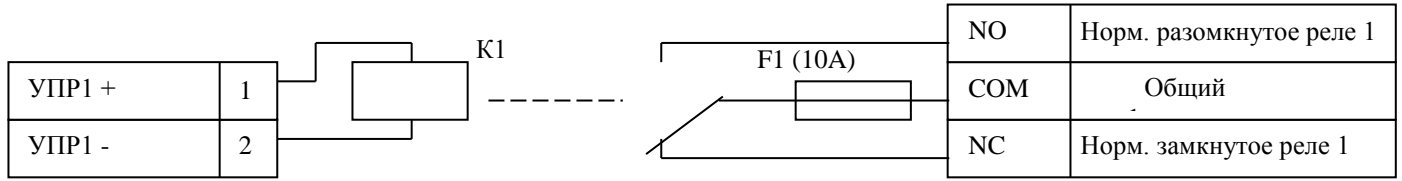


схема подключения УУК-12-01/1, УУК-24-01/1

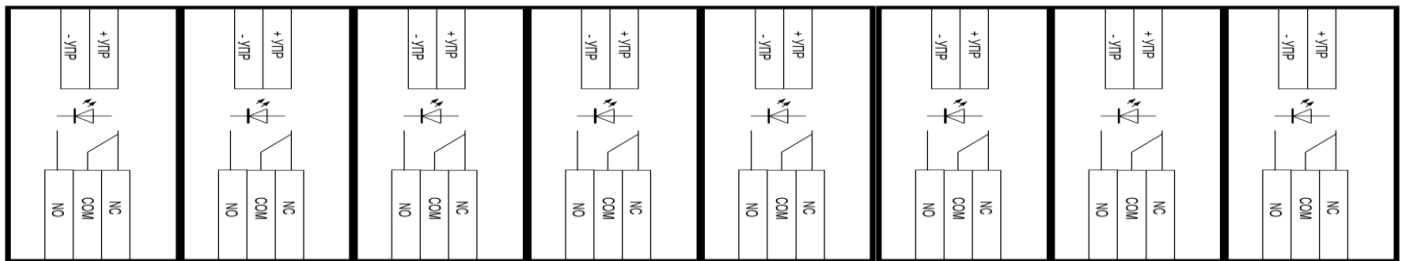
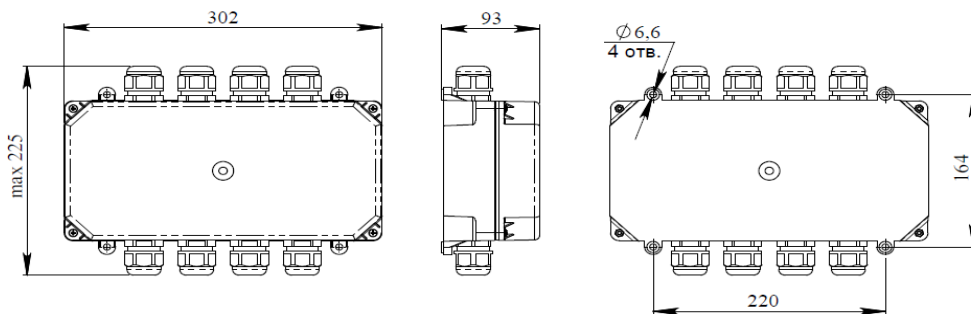


схема подключения УУК-12-08, УУК-24-08



Габаритные размеры  
УУК-12-08, УУК-24-08

Средний срок службы устройства не менее восьми лет. Температура окружающей среды от минус 30°C до +50°C.

Комплектность

В комплект поставки входит:

- Устройство УУК 1 шт.
- паспорт 1 шт. на упаковку
- Упаковка 1 шт.

Свидетельство о приемке

Устройство УУК соответствует техническим условиям ПАШК 425412.027 ТУ и признано годным для эксплуатации

МП. \_\_\_\_\_  
подпись

дата изготовления \_\_\_\_\_

Гарантии изготовителя

Предприятие изготовитель гарантирует соответствие устройства требованиям технических условий ПАШК 425412.027 ТУ при соблюдении условий транспортирования, хранения, монтажа и эксплуатации. Гарантийный срок составляет 2 года с момента отгрузки устройства предприятием – изготовителем.

Адрес предприятия-изготовителя: **ООО НПП "Магнито-контакт" Россия, 390027, г.Рязань, ул. Новая 51В**  
Тел./факс: (4912) 45-16-94, (4912) 45-37-88, тел: (4912) 210-215

<http://www.m-kontakt.ru> e-mail: [451694@list.ru](mailto:451694@list.ru)