



ТАХИОН
ПРОИЗВОДСТВЕННАЯ ФИРМА

Блок питания уличный

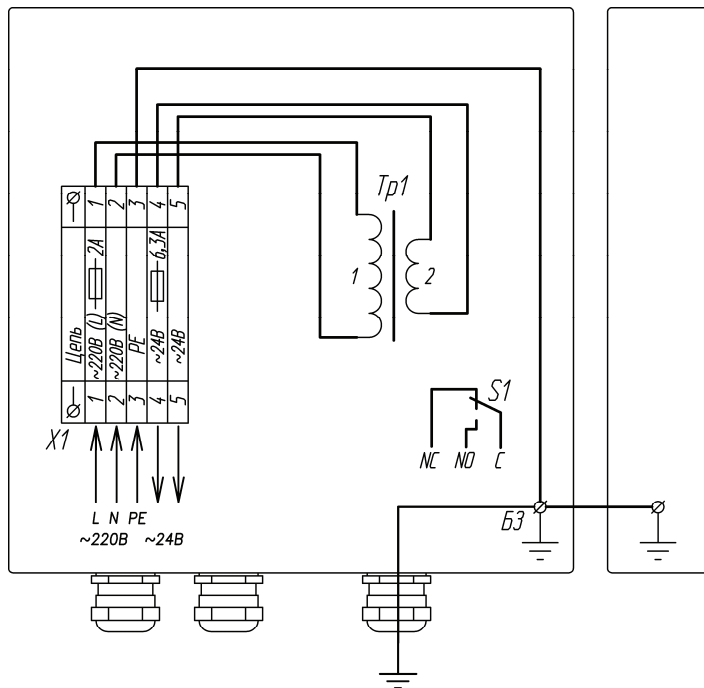
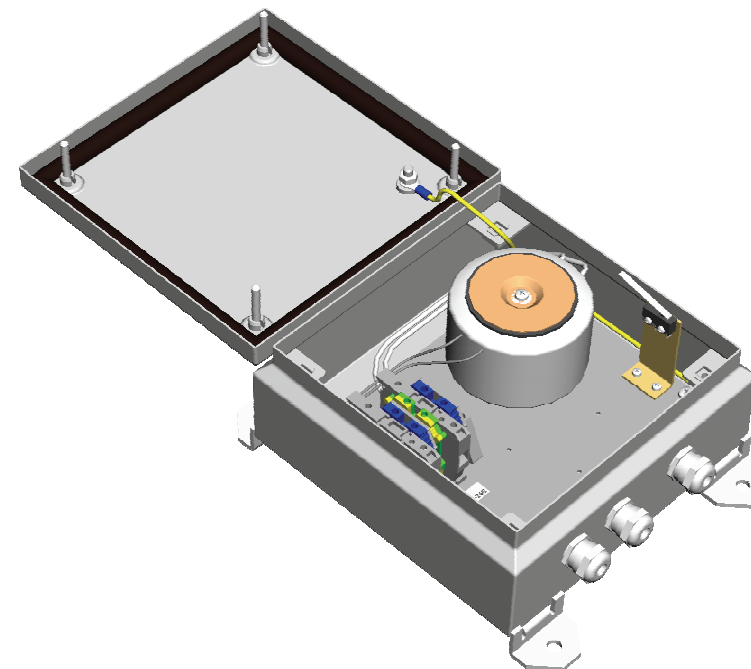


Рис.2 Схема электрическая принципиальная

ГАРАНТИЙНЫЕ ОБЯЗАТЕЛЬСТВА

Изготовитель гарантирует безотказную работу блока питания БПУ-1-220VAC-24VAC/5,0A в течение **12 месяцев** со дня продажи при условии соблюдения владельцем правил эксплуатации.

Владелец теряет право на гарантийный ремонт в случаях:

- нарушения режимов эксплуатации, изложенных в настоящем паспорте;
- наличия механических повреждений изделия.

ГАРАНТИЙНЫЙ ТАЛОН

Заполняет предприятие – изготовитель

Номер _____ Комплект модификации _____

Дата выпуска _____ Представитель ОТК предприятия - изготовителя _____

Дата продажи _____ Отметка торгующей организации _____

Адрес предприятия-изготовителя: 192029, Россия, Санкт-Петербург, Пр. Обуховской Обороны 86, литера К, ООО «Тахион»
Тел: (812) 327-1247, 327-1298, 327-1201, факс 327-1153 с 10.00 до 17.00 по рабочим дням.

Адрес в Интернете: www.tahion.spb.ru

E-mail: info@tahion.spb.ru

ПАСПОРТ

БПУ-1-220VAC-24VAC/5,0A

ИМПФ.436234.022 ПС



Сертификат соответствия № РОСС RU.

Адрес предприятия-изготовителя: 192029, Россия, Санкт-Петербург, Пр.Обуховской Обороны 86,литера К, ООО «Тахион»
Тел: (812) 327-1247, 327-1298, 327-1201, факс 327-1153 с 10.00 до 17.00 по рабочим дням.

Адрес в Интернете: www.tahion.spb.ru

E-mail: info@tahion.spb.ru

Назначение:

Блок питания уличный БПУ-1-220VAC-24VAC/5,0A (далее изделие) предназначен для питания купольных поворотных видеокамер переменным напряжением и может быть использован в качестве самостоятельного источника питания для других электронных устройств. Изделие оснащено предохранителями на входе и выходе (2А и 6,3А соответственно). Конструктивно БПУ-1 выполнен в металлическом пылерызгозащищенном корпусе и может эксплуатироваться на открытом воздухе либо во влажных помещениях. Блок питания рассчитан на круглосуточную работу при температуре от минус 60°С до плюс 50°С и относительной влажности до 98% при температуре 35°С.

Изделие оборудовано тамперным контактом для сигнализации о несанкционированном доступе и болтом для заземления блока.

По способу защиты человека от поражения электрическим током изделие соответствует классу I по ГОСТ 12.2.007.0-75.

Климатическое исполнение изделия соответствует **УХЛ1.5 ГОСТ 15150-69**. Степень защиты **IP 66**.

Общие указания:

Проверьте комплектность поставки и наличие штампа торгующей организации в настоящем паспорте.

При отсутствии штампа торгующей организации в паспорте изделия срок гарантии исчисляется со дня выпуска изделия.

Комплект поставки:

1. БПУ-1 в сборе 1 шт.;
2. Паспорт..... 1 шт.;
3. Упаковка 1 шт.

Приобретается по отдельной заявке:

Кронштейн для крепления на опоры $\varnothing = 115 \div 135$ мм (другой размер – под заказ)

Технические характеристики:

1. Напряжение питания 220 В AC $\pm 10\%$, 50 Гц;
2. Выходное напряжение 24 В AC;
3. Выходной ток 5 А;
4. Диапазон рабочих температур -60°С \div +50°С;
5. Габаритные размеры..... см. рис.1;
6. Режим работы круглосуточный;
7. Вес с упаковкой, не более.....3 кг.

Состав изделия:

В состав изделия входят (см рис.1 и рис.2):

1. Трансформатор (Tr1) 1 шт.;
2. Клеммная колодка (X1) (сечение подключаемых проводов до 6мм²)..... 4 шт.;
3. Тамперный контакт (S1) 1 шт.;
4. Гермоввод РВА11 - \varnothing кабеля 10 \div 6 мм 3 шт.;
5. Скоба для монтажа на стене 4 шт.

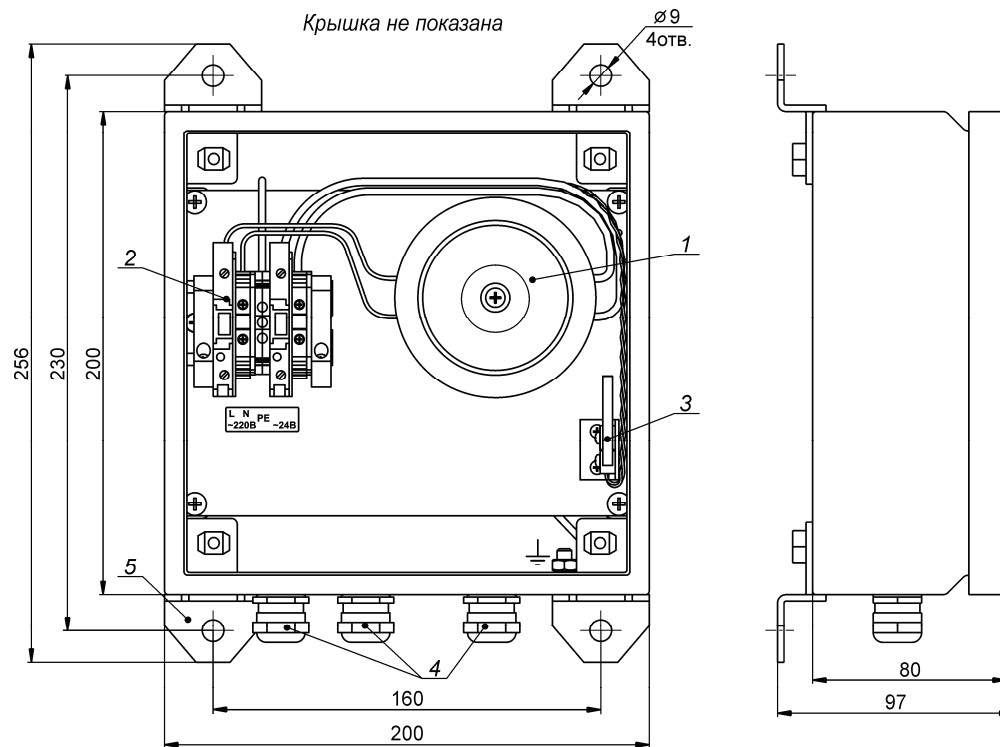


Рис.1 Устройство и габаритные размеры

Подключение:

Подключение производится в соответствии со схемой электрической принципиальной (рис.2). Для подключения необходимо:

1. Заземлить болт заземления (БЗ).
2. Подключить кабель питания видеокамеры или другого электронного устройства к контактам 4 и 5 клеммной колодки X1.
3. Подать трехпроводным кабелем напряжение питания 220В AC на клеммную колодку X1, при этом фазный провод соединить с контактом 1 (L), нулевой провод с контактом 2 (N), а провод PE с контактом 3 (PE).

Внимание! ЗАЗЕМЛЕНИЕ изделия ОБЯЗАТЕЛЬНО.

Запрещается эксплуатация изделия со снятой крышкой.