

Код ОКПД2
26.30.50.133



Контроллер управления доступом
НС-32К.М

Руководство по эксплуатации

ТУ 26.30.50-006-51305942-2017.05 РЭ

ОГЛАВЛЕНИЕ

1. НАЗНАЧЕНИЕ	4
2. ОПИСАНИЕ КОНТРОЛЛЕРА.....	4
2.1. Общие характеристики	4
2.2. Питание контроллера	6
2.3. Часы.....	6
2.4. Перемычки и переключатели	7
2.5. Светодиоды.....	7
3. ЭКСПЛУАТАЦИЯ	8
3.1. Монтаж	8
3.1.1. Меры безопасности	8
3.1.2. Общие рекомендации.....	8
3.2. Подключение электропитания контроллера.....	9
3.3. Подключение оборудования	10
3.3.1. Подключение считывателей	11
3.3.2. Дверной замок	13
3.3.3. Безопасность	15
3.3.4. Подключение турникетов	15
3.3.5. Кнопка запроса на выход (RTE).....	18
3.3.6. Дистанционное открывание двери	19
3.3.7. Дверной контакт.....	19
3.3.8. Блокировка контроллера.....	20
3.3.9. Охранный датчик	21
3.3.10. Реле.....	22
3.3.11. Контроль вскрытия корпуса устройства	22
3.3.12. Режим «Аварийный выход»	23
3.3.13. Панель индикации	25
3.4. Подключение контроллера.....	25
3.5. Интерфейс RS-485.....	26
3.5.1. Общие положения	26
3.5.2. Подключение шины RS-485	26
3.5.3. Варианты топологии.....	26
3.5.4. Установки в контроллере	27
3.5.5. Адрес контроллера.....	28
3.6. Интерфейс Ethernet	29
3.6.1. Перевод контроллера в режим программирования и в рабочий режим.....	29
3.6.2. Работа с EGP3.....	30
3.6.3. Установка сетевых параметров по умолчанию.....	31
3.6.4. Возможные проблемы при работе с EGP3.....	32
3.7. Перезагрузка контроллера (RESET).....	32
3.8. Контроллер в системе ParsecNET 3	32
3.8.1. Конфигурирование контроллера	34
3.8.2. Управление картоприемником.....	35
3.9. Контроллер в системе ParsecNET 2.5	36

3.9.1.	Настройка контроллера.....	36
3.10.	Проблемы и их решения.....	37
3.10.1.	При добавлении контроллера в систему или при редактировании его настроек в консоли «Монитор событий» появляется транзакция «Нет связи с контроллером». Либо от контроллера вообще не приходят транзакции.....	37
3.10.2.	Постоянный звуковой сигнал с платы контроллера (активирован тампер корпуса). 37	
3.10.3.	При поднесении карты к считывателю или при перезагрузке контроллера по питанию в Мониторе событий формируется транзакция «Взлом считывателя» или «Взлом внутреннего считывателя».....	37
3.10.4.	После поднесения карты к считывателю контроллер не отпирает дверь, никаких транзакций не формируется.	38
3.10.5.	Контроллер обнаружен системой, но им нельзя управлять.....	38
3.10.6.	После поднесения карты к считывателю контроллер не отпирает дверь, формируется транзакция «Нет ключа в БД устройства»	38
3.10.7.	Контроллер самопроизвольно переходит в режим охраны	38
3.10.8.	Нет индикации на контроллере.....	38
3.10.9.	Электромагнитный замок (запираемый напряжением) не запирается контроллером (электромеханический замок (отпираемый напряжением) не отпирается контроллером)38	
3.10.10.	При открытой двери через некоторое время считыватели начинают издавать звуковые сигналы	38
3.10.11.	Индикатор «Онлайн» горит, но связи с контроллером нет	38
4.	РЕМОНТ	38
5.	Приложение 1.	40

1. НАЗНАЧЕНИЕ

Контроллер управления доступом NC-32K.M предназначен для работы в составе профессиональной системы контроля доступа Parsec и ориентирован на комплексную защиту одной области объекта (комнаты, этажа, другой замкнутой территории).

К контроллерам могут быть подключены считыватели, работающие с proximity-картами типа StandProx или SlimProx и брелоками MiniTag. При использовании дополнительных интерфейсных модулей контроллер может работать со считывателями Touch Memory (ключи типа I-Button), либо с любыми стандартными считывателями, имеющими выходной сигнал формата Wiegand 26. К одному контроллеру должны быть подключены считыватели одного типа.

Контроллер выполняет следующие функции:

1. Хранение списка групп пользователей (списка идентификаторов);
2. Хранение предоставленных группам пользователей прав и привилегий;
3. Хранение расписаний доступа;
4. Распознавание кода идентификатора, полученного от считывателя, и принятие решения о предоставлении или отказе в доступе данному идентификатору;
5. Управление исполнительным механизмом точки прохода: замком, шлагбаумом, калиткой и т.п.;
6. Поддержка турникетного режима и режима картоприемника;
7. Постановка области на охрану с помощью внешнего считывателя, кнопки RTE, по расписанию, при выходе последнего человека;
8. Поддержка охранного датчика (извещателя), отслеживание его состояния и формирование сообщения в случае тревожного события;
9. Возможность подключения оборудования через два дополнительных реле;
10. Отслеживание статуса дверного контакта;
11. Управление двумя дополнительными реле;
12. Запрет повторного прохода (антипассбэк);
13. Формирование сообщений о событиях и их временное хранение при отсутствии связи с ПК;
14. Сообщение и звуковая сигнализация при открытии дверцы корпуса;
15. Сброс сетевых настроек к заводским значениям.

Подробно функции контроллера описаны в Приложении 1.

2. ОПИСАНИЕ КОНТРОЛЛЕРА

2.1. Общие характеристики

Контроллер выполнен в виде функционально законченного устройства в стандартном пластиковом корпусе с платой индикации, и имеет встроенный источник питания от сети переменного тока с возможностью установки резервного аккумулятора, позволяющего поддерживать работу устройства при временном отсутствии напряжения в сети.

Дизайн корпуса позволяет устанавливать контроллер как скрытно, так и на видном месте.

К контроллеру подключается необходимое оборудование – считыватели, интерфейсные модули, датчики и т.д. В качестве датчиков к контроллерам могут подключаться магнитоконтактные датчики, инфракрасные или комбинированные датчики движения либо другие извещатели, имеющие на выходе «сухую» группу контактов. Охранные шлейфы системы могут быть сконфигурированы для детектирования двух или четырех состояний линии.

Технические характеристики приведены в таблице 1.

Таблица 1.

Характеристика	Значение
Материал корпуса	Пластик ABS
Размеры корпуса	290x230x85 мм
Вес брутто/нетто	1,7 кг / 1,4 кг

Диапазон рабочих температур	от 0° до +55° С
Диапазон температур хранения	от -20° до +60° С
Допустимая относительная влажность	от 0 до 90% при 40° С (без конденсата)
Первичное питание	220 В (±10%), 50 Гц
Потребляемая мощность	не более 50 Вт
Вторичное питание	12 В, постоянный ток
Ток потребления от 12 В (без замка и считывателей)	не более 150 мА
Емкость резервной АКБ	до 7 А·ч
Режим работы	Круглосуточный
Интерфейс подключения к компьютеру	RS-485, Ethernet
Количество подключаемых считывателей	2 адресных
Расписаний доступа	до 256
Праздничных дней	не менее 32
Контакты реле управления замком	Возможно подключение как нормально замкнутых, так и нормально разомкнутых контактов (NC/NO), 24 В, 2 А постоянного или переменного тока
Контакты дополнительных реле	
Вход кнопки запроса на выход	
Вход кнопки дистанционного открывания двери	
Вход аппаратной блокировки	
Вход аварийного открывания двери	Подключаемое оборудование должно иметь нормально разомкнутую группу контактов
Вход тампера корпуса	Тампер имеет нормально замкнутую группу контактов
Вход дверного контакта	Нормально замкнутый контакт, определение 2-х состояний линии
Вход охранного датчика	Подключаемое оборудование должно иметь нормально замкнутую группу контактов. Имеется возможность определения 2-х или 4-х состояний линии
Вход дополнительного датчика	
Емкость БД	32000 пользователей
Внутренний буфер транзакций	24500 событий
Антипассбэк	Да
Интерфейсы подключения считывателей	Основной – трехпроводной интерфейс Parsec. Через модуль сопряжения NI-TW – Touch Memory, Wiegand.

База данных, события (транзакции) и все настройки контроллера хранятся в памяти, которая при отсутствии питания получает энергию от батарейки часов.

Внешний вид контроллера в открытом корпусе представлен на рисунке 1.

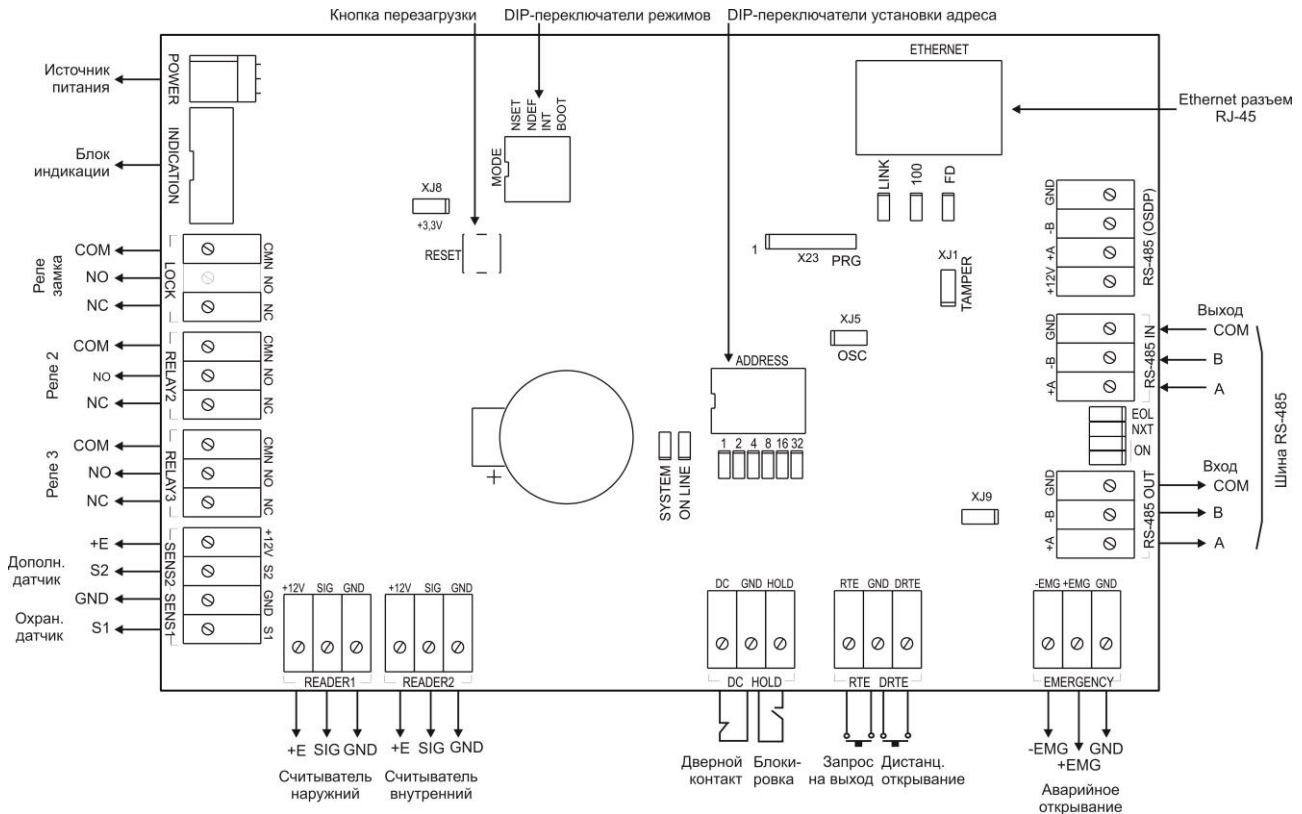


Рисунок 1. Схема платы контроллера NC-32K.M

2.2. Питание контроллера

Питание контроллера осуществляется от стандартной сети переменного тока напряжением 220 В частотой 50 Гц.

В комплект поставки входит импульсный стабилизированный (блок питания) БП с отдельным выходом для зарядки аккумулятора. БП преобразует переменный ток в постоянный напряжением 12 В, который используется для питания печатной платы и панели индикации, а также для подзарядки резервного аккумулятора. Также у БП есть дополнительный выход 12 В, который можно использовать для питания дополнительных устройств, например, видеокамеры или электрозамка двери.

От блока питания контроллера допускается питание запираемых напряжением замков с током потребления до 0,8 А и отпираемых напряжением замков с током потребления до 1,2 А.



При подключении замка и дополнительных устройств (например, датчиков сигнализации, сирены и пр.) следите за тем, чтобы суммарная нагрузка на блок питания не превысила его мощность, указанную в таблице 1.

Блок питания расположен под платой контроллера. На рисунке 2 показано назначение контактов разъема подключения платы к БП.

В качестве источника резервного питания рекомендуется устанавливать проверенные длительной практикой аккумуляторы, которые предлагают официальные дистрибьюторы Parsec: Energocontrol NP 7-12, Control Power СП 1207, Security Force SF 1207, Ventura GP 7-12-S, General Security GS 7-12.



Рисунок 2. Назначение контактов разъема POWER

2.3. Часы



Замена и ремонт блока питания производится только компанией-изготовителем. Самостоятельные действия с БП приведут к отмене гарантийных обязательств.

К

ОНТ
рол

лер имеет встроенные часы реального времени, используемые для установки временных меток при формировании транзакций.

Для работы часов необходимо наличие литиевой батарейки типоразмера CR 2032 в держателе на плате.

Заряда батарейки хватает на 3 года при хранении контроллера, и до 5 лет при работе контроллера от сети.

Синхронизация часов осуществляется автоматически в следующих случаях:

- раз в час (в момент 00 минут);
- в момент старта службы ParsecNET 3 Hardware (для ParsecNET 3) или ParsecNET 4 Hardware (для ParsecNET Office);
- при инициализации контроллера;
- при каждом включении контроллера из программы ParsecNET.

2.4. Перемычки и переключатели

На плате расположены несколько перемычек. Для определения конфигурации контроллера используются только некоторые из них:

- SW1/MODE – блок DIP-переключателей режимов, имеющих следующие назначения:
 - NSET – при установке переключателя в положение ON до включения питания контроллер переходит в режим программирования сетевых параметров (см. раздел 3.6.1). Более подробную информацию можно получить в руководстве по эксплуатации утилиты EGP3;
 - NDEF – при установке переключателя в положение ON до включения питания (при этом переключатель NSET в положении OFF) контроллер переходит к сетевым настройкам по умолчанию (см. раздел 3.6.3);
 - INT – выбор типа интерфейса: в положении ON – RS-485, в положении OFF – Ethernet;
 - BOOT – при установке переключателя в положение ON до включения питания контроллер переходит в режим обновления ПО блока Ethernet.
- SW3/ADDRESS – DIP-переключатели для установки адреса контроллера на шине RS-485 (см. п. 3.5.5);
- XJ1/TAMPER – разъем для подключения датчика вскрытия корпуса (см. п. 3.3.11);
- ON, NXT, EOL – конфигурирование подключения контроллера к шине RS-485 (см. п. 3.5.4);
- XJ9 – перемычка должна быть снята при объединении входов Emergency нескольких контроллеров (см. п. 3.3.12).



Остальные перемычки являются служебными и их состояние изменять нельзя. В противном случае контроллер может стать неработоспособным.

2.5. Светодиоды

С правой стороны платы расположены светодиоды сетевого интерфейса, отображающие следующие состояния:

- SYSTEM — системная активность, мигает при работающем контроллере;
- ONLINE — мигает при наличии связи с хостом;
- LINK – горит при наличии сети Ethernet, мигает при обмене данными;
- 100 – если светодиод горит скорость обмена – 100 Мбит/с, если не горит – 10 Мбит/с;
- FD – если горит – полный дуплекс при обмене, если не горит – полудуплекс;
- VD7 – VD12 – светодиоды, отображающие выставленный адрес контроллера.

3. ЭКСПЛУАТАЦИЯ

3.1. Монтаж

3.1.1. Меры безопасности

При установке и эксплуатации устройства необходимо руководствоваться «Правилами технической эксплуатации электроустановок потребителей» и «Правилами техники безопасности при эксплуатации электроустановок потребителей».

К работе с контроллером допускаются лица, изучившие настоящее руководство, имеющие аттестацию по технике безопасности при эксплуатации электроустановок не ниже 3 группы и прошедшие инструктаж по технике безопасности на рабочем месте.

Проведение всех работ по подключению и монтажу контроллера не требует применения специальных средств защиты.

В рабочем состоянии к устройству подводятся опасные для жизни напряжения от электросети, поэтому необходимо:

- а) подключать контроллер только к электросети, выполненной по трехпроводной схеме (т.е. имеющей провод защитного заземления);
- б) регламентные и ремонтные работы производить только при отключенных сетевом питании и линиях связи с компьютером и другими устройствами системы.

Запрещается устанавливать контроллер на токоведущих поверхностях и в помещениях с относительной влажностью выше 90%.

3.1.2. Общие рекомендации

Выбор проводов и кабелей, способов их прокладки должен производиться в соответствии с требованиями СНиП 3.05.06-85, ВСН116-87, НПБ88-2001.

При подключении оборудования необходимо строго соблюдать полярность соединения устройств.

Монтаж контроллера осуществляется в любом удобном месте, обеспечивающем соблюдение условий эксплуатации, приведенных в паспорте устройства. Для крепления корпус контроллера снабжен монтажными отверстиями. Конструкция предусматривает два варианта крепления корпуса:

- а) Крепление на три точки.

При этом используются отверстия (1) (см. рис. 3). Корпус монтируется на саморезы и дюбели, установленные на одной горизонтали на расстоянии 80 мм. После этого корпус закрепляется через нижнее отверстие, которое находится за аккумулятором резервного питания.

- б) Крепление на четыре точки.

На рисунке 3 отверстия, предназначенные для данного способа крепления, обозначены цифрой 2. Форма и ориентация отверстий позволяют выравнивать корпус контроллера в процессе монтажа.

Также на рисунке 3 указаны заглушки дополнительных технологических отверстий (3). Данные отверстия предназначены для ввода в корпус контроллера дополнительных кабелей.

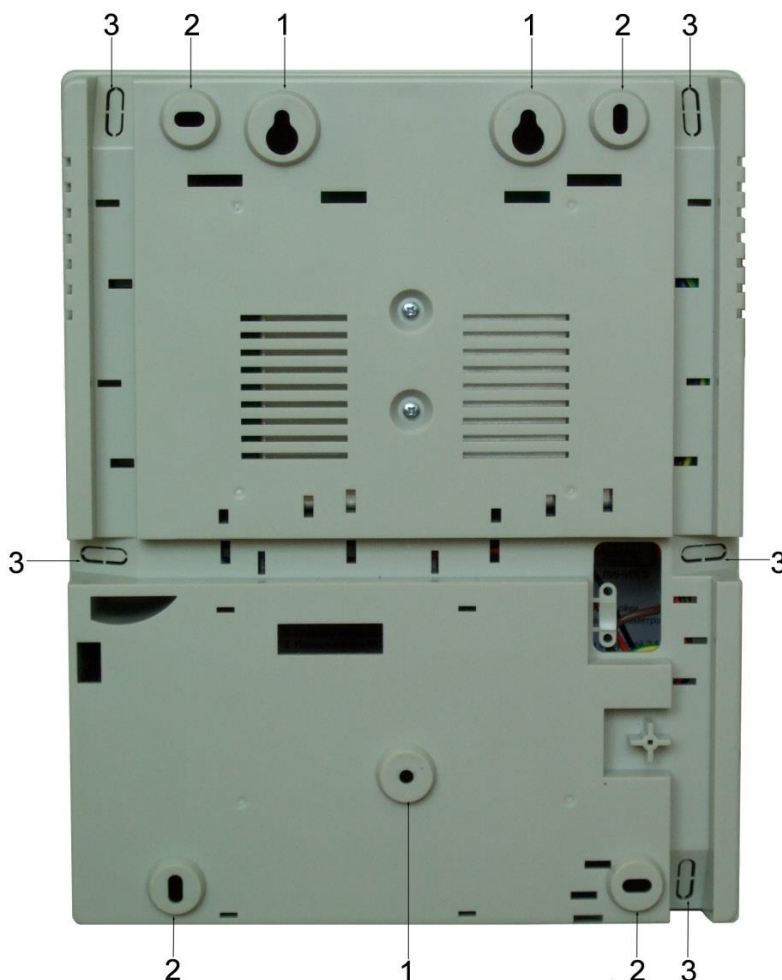


Рисунок 3. Монтажные отверстия

Корпус, в том числе и петли, выполнен из пластика. В случае повреждения петель можно жестко прикрепить дверцу контроллера к корпусу. Для этого на внутренней стороне дверцы предусмотрены четыре углубления (см. рисунок 4). В данных углублениях просверлите отверстия диаметром не более 5 мм. После этого закройте дверцу и закрепите ее четырьмя саморезами размером от 3,3x32 до 3,5x50, под которые предусмотрены четыре отверстия по углам корпуса (см. рис. 4).



Рисунок 4. Схема «жесткого» крепления дверцы к корпусу контроллера

Все клеммные колодки на плате контроллера съемные. Чтобы снять колодку, потяните ее в направлении от платы.

3.2. Подключение электропитания контроллера

Для подключения контроллера к сети 220 В корпус снабжен специальным отверстием для ввода кабеля, а также клеммными колодками, расположенными слева от аккумулятора резервного питания (см. рисунок 5).

Чтобы закрепить сетевой кабель, отломите скобу от корпуса и, используя два самореза из комплекта поставки, зафиксируйте ее кабель.

При подключении соединительных проводов к клеммным колодкам устройства избегайте чрезмерных усилий при затягивании винтов во избежание выхода клемм из строя.

Вытянув держатель предохранителя за ручку вверх, можно проверить состояние или заменить предохранитель (1 А / 250 В).

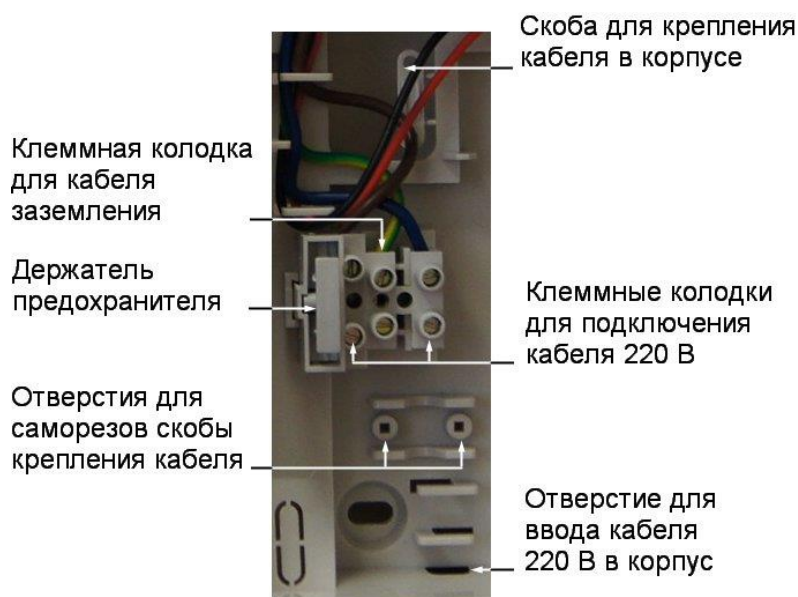


Рисунок 5.



Разъем клеммной колодки, рядом с которой находится предохранитель, предназначен для подключения фазового провода. Средний разъем предназначен для заземления.

3.3. Подключение оборудования

На рисунке 6 показано оборудование, которое можно подключить к контроллерам NC-32K.M.



Все подключения выполняйте только при выключенном питании контроллера.

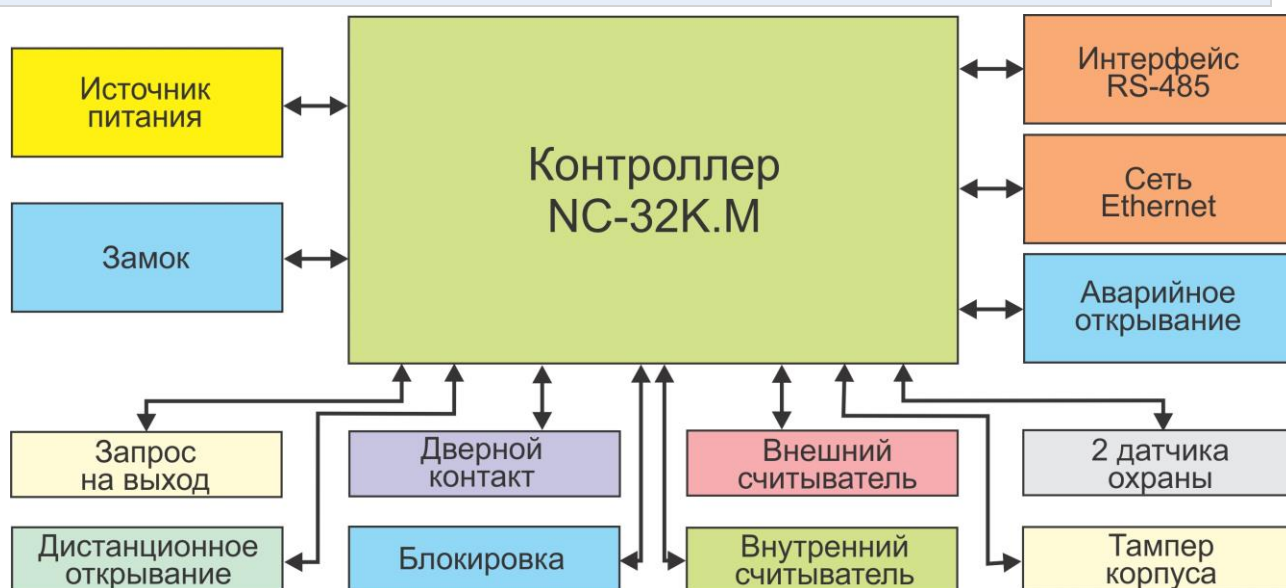


Рисунок 6. Оборудование, подключаемое к контроллеру NC-32K.M

Не все показанные на рисунке элементы являются обязательными. Например, можно не использовать в системе датчики сигнализации, переключатель аппаратной блокировки, второй

(внутренний) считыватель и даже кнопку запроса на выход. В соответствии с установленным оборудованием дверной канал будет обеспечивать выполнение тех или иных функций.

3.3.1. Подключение считывателей

Контроллер предназначен для работы со считывателями Parsec, однако, при необходимости может работать и со считывателями других производителей.

При монтаже считывателей следуйте инструкциям, изложенным в их руководствах по эксплуатации.

В сводной таблице 2 приведены протоколы подключения считывателей Parsec разных серий.

Таблица 2.

Считыватели	Протоколы подключение к контроллеру		Примечание
	непосредственно к плате	через интерфейс NI-TW	
PR-Cxx	Parsec	Wiegand	
PR-Pxx	Parsec	Wiegand, TouchMemory	
PR-G07.N	Parsec	Wiegand	
PR-Mxx; PR-EHxx	-	Wiegand, TouchMemory	
PNR-Pxx; PNR-EHxx; PNR-Xxx;	Parsec	Wiegand, Touch Memory	По протоколу OSDP к контроллерам, поддерживающим этот стандарт.

3.3.1.1. Считыватели серии PNR

Считыватели серии PNR разработаны специально для использования в системе ParsecNET, и их подключение осуществляется непосредственно к плате контроллера. Считыватели, работающие по другим протоколам, необходимо подключать через модуль интерфейса NI-TW.

На рисунках 7 и 8 приведены схемы подключения двух считывателей к контроллеру NC-32K.M соответственно одним и двумя кабелями. Оба варианта равноценны, выбор определяется удобством монтажа и обслуживания.

Использование адресных считывателей позволяет уменьшить число проводов, прокладываемых от контроллера к двери.



Необходимо правильно выставить адреса считывателей, в противном случае контроллер не получит информацию о коде карты. Адрес считывателя определяется коммутацией его выводов при подключении к контроллеру.

Способ назначения адресов считывателям описан в руководстве по эксплуатации на считыватель.

Для подключения считывателей используется неэкранированный кабель с сечением каждой жилы не менее 0,22 мм². При использовании такого кабеля считыватель можно монтировать (при отсутствии внешних помех) на расстоянии до 50 метров от контроллера.

Для подключения двух считывателей по одному кабелю сечение каждого провода в кабеле должно быть увеличено до 0,32 мм².

Считыватели



Для получения более подробной информации перед подключением считывателей рекомендуем изучить документ «Интерфейсы подключения устройств Parsec. Требования к линиям связи», доступный на сайте www.parsec.ru.

и малочувствительны к электрическим помехам и наводкам, однако, провода к считывателям

должны прокладываться отдельно от силовых и сигнальных (телефонных, компьютерных и т.п.) линий, чтобы избежать возможных сбоев в работе считывателя.

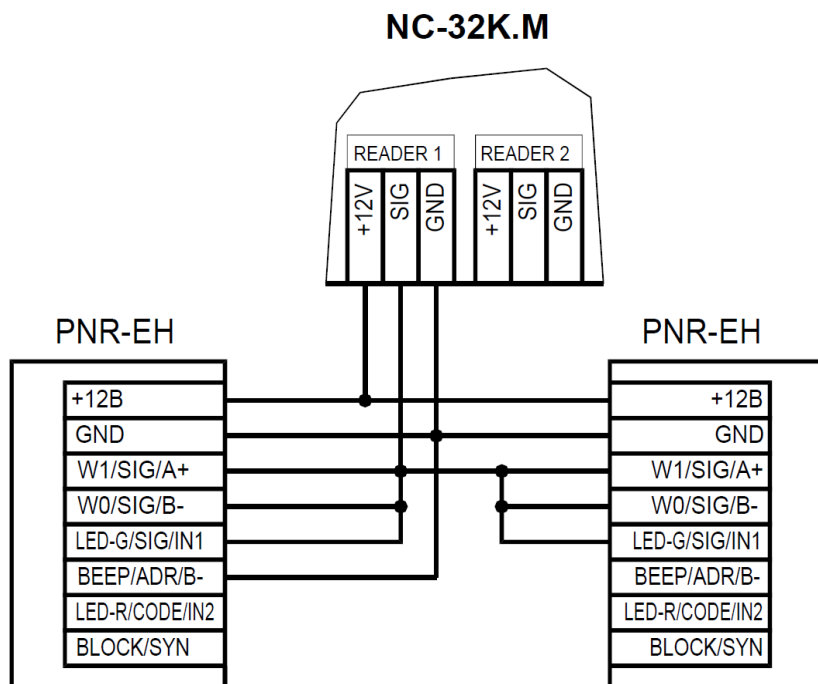


Рисунок 7. Подключение считывателей серии PNR к контроллеру одним кабелем

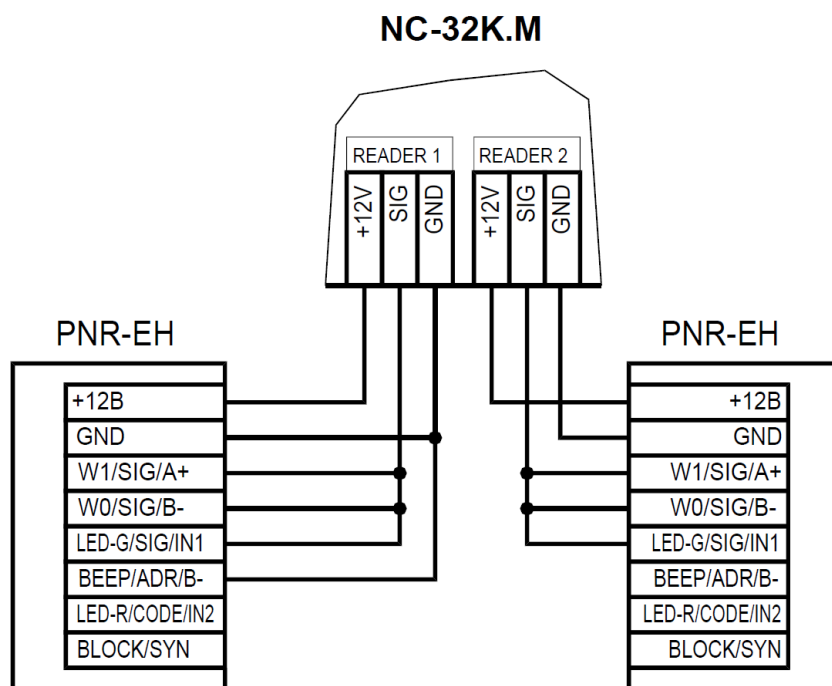


Рисунок 8. Подключение считывателей серии PNR к контроллеру двумя кабелями

3.3.1.2. Считыватели других типов

С контроллером, помимо считывателей серий PNR, можно использовать считыватели с интерфейсом Touch Memory и Wiegand. В обоих случаях для подключения таких считывателей необходимо использовать модуль NI-TW, производящий преобразование выходных сигналов считывателя в формат, распознаваемый контроллером NC-32K.M. При этом необходимо строго соблюдать порядок подключения проводов считывателя к колодкам NI-TW в соответствии с выбранным интерфейсом, а также соблюдать правильность подключения внутреннего и внешнего считывателей. Подробнее правила подключения описаны в руководствах на считыватели и интерфейс NI-TW.

3.3.2. Дверной замок

Контроллер обеспечивает управление исполнительными устройствами за счет использования реле с нормально замкнутыми (NC) и нормально разомкнутыми (NO) контактами, а также за счет возможности программирования времени срабатывания реле в широких пределах.



При использовании замков, запираемых напряжением, с током потребления до 0,8 А и замков, отпираемых напряжением, с током потребления до 1,2 А их можно питать непосредственно от блока питания контроллера.

При использовании замков с токами потребления больше указанных, их следует подключать к отдельным источникам питания соответствующей мощности.

Для подключения замка БП снабжен специальным кабелем с клеммной колодкой (рис. 9). Один вывод замка подключается к клемме питания, а другой – к клемме на плате согласно выбранной схеме (см. рис. 11).



Рисунок 9. Кабель для подключения замка к блоку питания

3.3.2.1. Замки, отпираемые и запираемые напряжением

К категории замков, *отпираемых напряжением*, относятся практически все представленные на рынке электромагнитные защелки, большинство накладных и врезных электромеханических замков.

Отпирание такого замка осуществляется подачей на него напряжения, причем электромагнитные защелки, как правило, остаются открытыми на все время подачи напряжения, а многие электромеханические замки открываются подачей короткого (порядка 1 секунды) импульса напряжения, после чего для перевода в закрытое состояние требуют открывания и последующего закрывания двери (механический перевзвод).

Некоторые модели недорогих электромагнитных защелок не могут длительное время находиться под напряжением – после нескольких десятков секунд происходит перегрев обмотки, и имеется вероятность повреждения защелки.

К категории замков, *запираемых напряжением*, в первую очередь относятся электромагнитные замки, а также некоторые электромагнитные защелки.



До подключения замка и программирования его параметров внимательно ознакомьтесь с прилагаемой к нему инструкцией. Убедитесь, что мощности БП контроллера будет достаточно для управления работой замка.

Ниже приведены схемы подключения к контроллерам NC-32К.М замков, отпираемых напряжением (рис. 10), а также замков, запираемых напряжением (рис. 11), с аварийной кнопкой в цепи питания замка (такой кнопкой, как правило, необходимо оборудовать пожарные выходы).

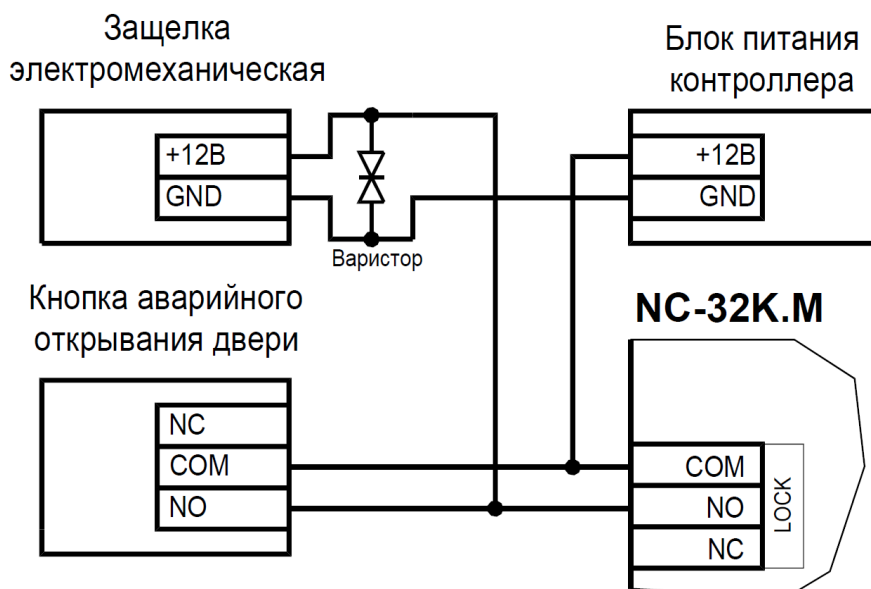


Рисунок 10. Подключение отпираемого напряжением замка к контроллеру

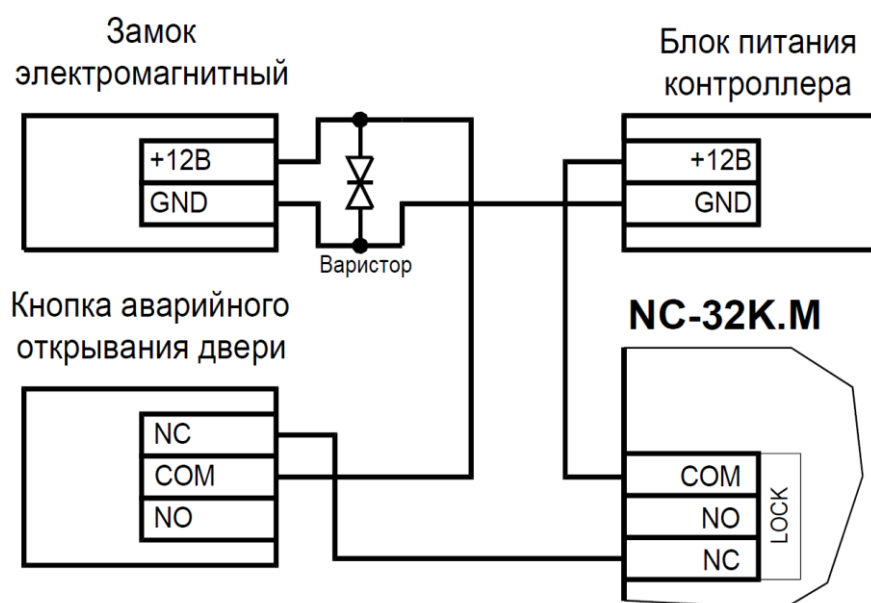


Рисунок 11. Подключение запираемого напряжением замка к контроллеру

Клеммная колодка для подключения замка расположена на левом краю платы контроллера.

Кабель между контроллером и замком необходимо выбирать такого сечения, чтобы его собственное сопротивление не приводило к падению напряжения на замке ниже минимально допустимого.

Выход управления замком защищен установленным на плате контроллера предохранителем с током срабатывания 3,0 А. Если используется замок с большим током потребления, выполните следующие действия:

- Подключите цепь замка к внешнему источнику питания с соответствующей нагрузочной способностью;
- Установите дополнительное промежуточное реле (рис. 12).

Реле должно срабатывать от напряжения 12 В, подаваемого от контроллера, а исполнительные контакты – обеспечивать длительную многократную коммутацию силовой цепи замка. Настоятельно рекомендуется установить дополнительный варистор на стороне замка (рис. 12). Обратите внимание, второй варистор в комплект поставки не входит.

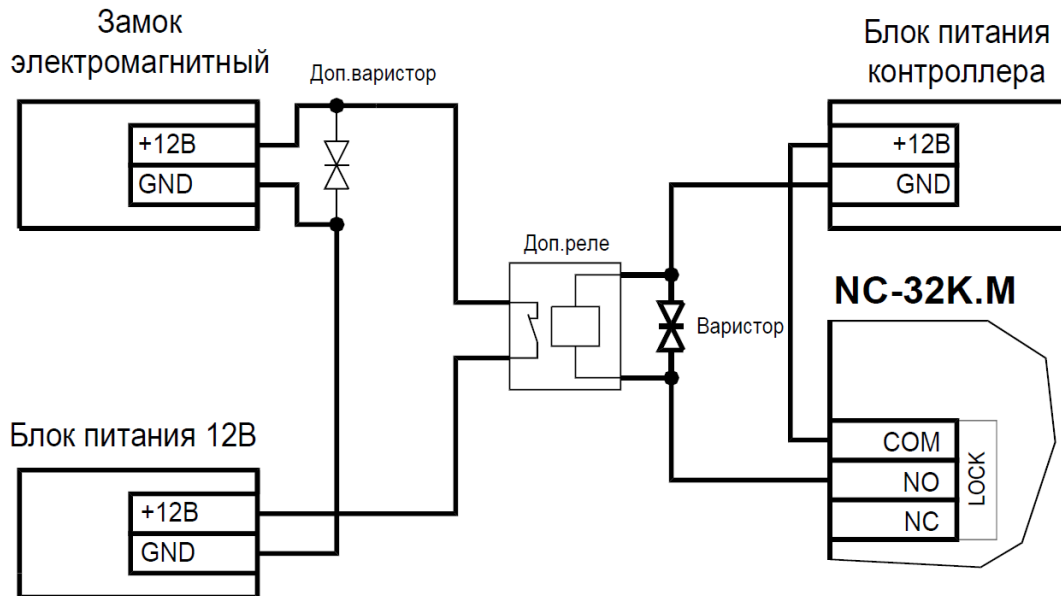


Рисунок 12. Схема подключения замка с большим током потребления

Отдельно следует изучить вопрос подключения и управления такими устройствами прохода, как турникеты или шлюзовые кабины. Если Вы сомневаетесь в правильности принимаемых решений, проконсультируйтесь со своим поставщиком оборудования.

3.3.2.2. Подавление выбросов на замках

Все замки, управление которыми осуществляется коммутацией силовой обмотки электромагнита, для подавления выбросов напряжения должны быть зашунтированы диодами, включенными в обратном направлении, или варисторами, входящими в комплект поставки (см. рис. 11 и 12 выше). Такая защита предотвращает сбои или выход оборудования из строя при скачках напряжения на обмотках замков.

Варистор должен устанавливаться непосредственно на клеммах замка. Только при невозможности выполнения данного условия допускается установка варистора на клеммах контроллера. Однако, в этом случае при использовании длинных линий возможны сбои в работе оборудования.

Немаловажно также правильно осуществлять подключение питания замков и контроллера при питании их от встроенного БП контроллера.



Замок необходимо запитывать только от клемм блока питания (рис. 9), и ни в коем случае от каких-либо других клемм на печатной плате контроллера. Иначе большие токи, протекающие по внутренним цепям контроллера, выведут его из строя.

3.3.3. Безопасность

Любая дверь, используемая для эвакуации (например, при пожаре), **должна** быть оборудована средствами, разблокирующими замок в аварийной ситуации. Обычно на такой двери устанавливается замок, запираемый напряжением, снабженный также аварийной кнопкой, включенной в **цепь питания** замка. При нажатии аварийной кнопки замок открывается независимо от состояния системы управления доступом.

3.3.4. Подключение турникетов

При использовании контроллера для управления турникетом схема подключения будет отличаться от схемы подключения замка. Это связано, в первую очередь, с тем, что для управления турникетом необходимо формировать два независимых управляющих сигнала – для открывания турникета на вход и для открывания на выход. При этом контроллер используется в режиме двухстороннего прохода, то есть с двумя считывателями. Релейный выход (LOCK) работает на вход, а дополнительное реле (RELAY2) работает на выход.

Поскольку турникетный режим предназначен для обслуживания двусторонней точки прохода, оборудованной быстродействующим турникетом типа «трипод», то при большом потоке людей некоторые функции контроллера в этом режиме недоступны, поскольку лишены физического смысла, например:

- В турникетном режиме контроллер невозможно поставить на охрану, т.к. к соответствующим выходам платы подключены датчики проворота;
- В турникетном режиме отсутствует понятие «взлом» (проворот турникета без подачи открывающего сигнала) и не выдается соответствующая транзакция;
- Отключение замка происходит в начале (а не в конце, как для двери) импульса проворота для обеспечения надежного запираения турникета после прохода.

В турникетном режиме (устанавливается в ПО ParsecNET) дополнительное реле контроллера перестает реагировать на какие-либо другие установки и события (к нему подключена одна из линий турникета). Время работы этого реле в данном случае задается временем замка. При установке значения «0» время работы составит 0,5 секунды.

Время работы второго дополнительного реле, а также время работы обоих дополнительных реле в дверном режиме устанавливается в ПО ParsecNET.

В контроллере NC-32K.M используется раздельное управление открыванием турникета на вход и на выход (см. рисунок 13). Замковое реле контроллера открывает турникет на вход, а дополнительное реле – на выход.

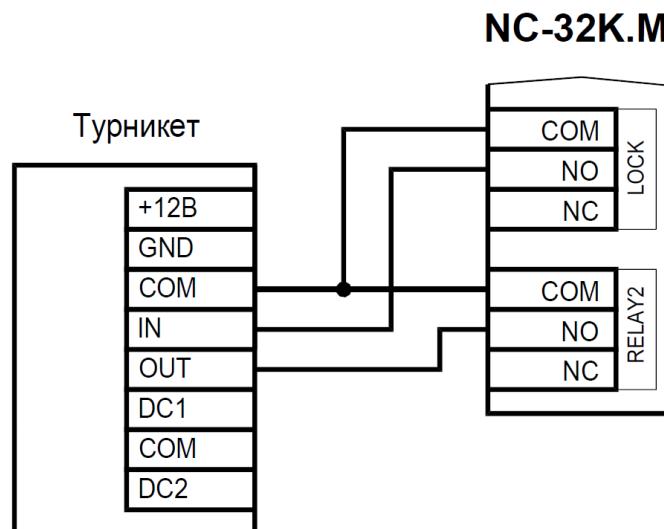


Рисунок 13. Подключение турникета к контроллеру

Если турникет имеет собственную электронику, обеспечивающую необходимое время срабатывания турникета, то время замка устанавливается равным нулю. Чтобы в подобной ситуации не генерировался сигнал тревоги из-за проворота турникета (который произойдет позже, чем закончится время замка, равное в данном случае 0,5 с), контроллер автоматически отсчитывает 5 секунд с момента считывания карты, и только после этого начинает реагировать на датчик проворота как на источник тревоги.

Чтобы через турникет по одной карте не могли пройти два и более человек, необходимо ко входам S1 и S2 клеммной колодки «SENS» на плате контроллера подключить датчик проворота турникета. А в ПО ParsecNET в настройках дверного канала поставить флажок «Сброс замка по DC» и «Дверной контакт (DC)». В этом случае время замка будет сбрасываться после фактического проворота турникета.

Схемы подключения датчиков проворота турникета к контроллеру приведены на рисунках 14 и 15.

Схема подключения зависит от количества датчиков проворота турникета (1 или 2), а также порядка их срабатывания. В случае, если турникет имеет два датчика, каждый из которых

срабатывает при провороте только в одном направлении (один датчик только на вход, другой только на выход), следует подключать турникет по схеме на рисунке 15.

Если же турникет снабжен только одним датчиком проворота, или двумя датчиками, каждый из которых срабатывает при провороте в обоих направлениях, следует использовать схему на рисунке 14, подключив любой из датчиков к обоим входам на плате. В противном случае возможно двойное срабатывание дверного контакта за один проворот турникета.

Т.к. датчики проворота подключаются к клеммам охранных датчиков (SENS), охранные функции становятся недоступными.

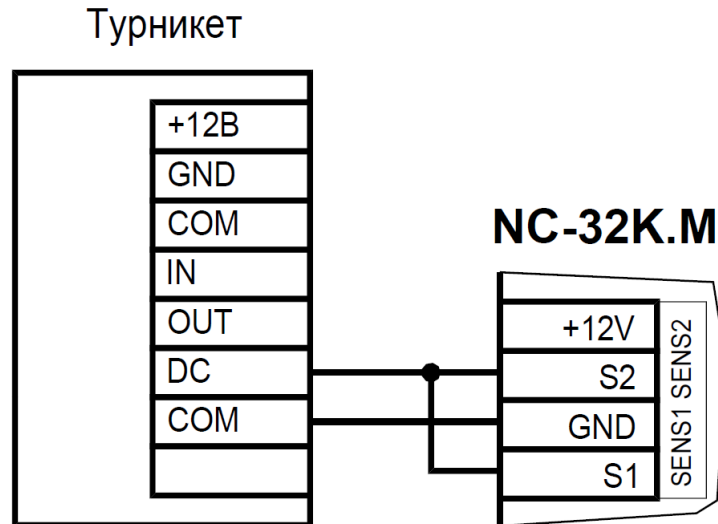


Рисунок 14. Схема подключения турникета с одним датчиком проворота

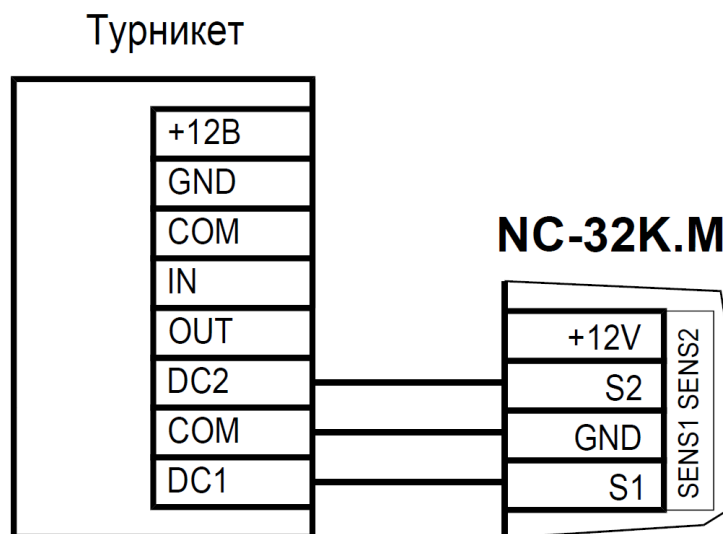


Рисунок 15. Схема подключения турникета с двумя датчиками проворота

К подключенному в турникетном режиме контроллеру со считывателями для открывания турникета на вход и на выход могут подключаться кнопки DRTE (открывание турникета на вход) и RTE (открывание турникета на выход).

В турникетном режиме вход DC используется в зависимости от уровня сигнала срабатывания датчика(-ов) проворота.

Если при фиксации проворотного механизма турникета на выходе датчиков НИЗКИЙ уровень напряжения, а при провороте появляется импульс ВЫСОКОГО уровня, ничего не подключайте ко входу DC.

Если при фиксации проворотного механизма турникета на выходе датчиков ВЫСОКИЙ уровень напряжения, а при провороте появляется импульс НИЗКОГО уровня, замкните DC на вход GND.

3.3.5. Кнопка запроса на выход (RTE)

Кнопка запроса на выход (RTE) предназначена:

- в односторонних точках прохода – для открытия двери на выход, при этом сигнал тревоги из-за срабатывания дверного контакта не формируется;
- в двусторонних точках прохода – для постановки помещения на охрану (дверь этой кнопкой не открывается).

Кнопка RTE не является обязательным элементом системы.



Поскольку замыкание выводов RTE приводит к открыванию замка, обеспечьте, чтобы провода кнопки запроса на выход были недоступны с внешней стороны двери (например, при снятии внешнего считывателя со стены).

Наряду с внутренним считывателем, RTE в турникетном режиме может использоваться для открытия турникета на выход. Кроме того, кнопка запроса на выход используется при постановке помещения на охрану в автономном режиме, например, когда потеряна связь с ПК. Процедура постановки контроллера на охрану в автономном режиме описана в разделе 3.3.5.1.

Обычно кнопка запроса на выход не подключается при установке двух считывателей (на вход и на выход), а также, если дверь изнутри должна открываться механически (например, с помощью штатной ручки механического врезного замка, работающего в паре с электромагнитной защелкой).

Если кнопка RTE устанавливается, то ее контакты должны быть нормально разомкнутыми и замыкаться при нажатии.

Кнопку не обязательно размещать рядом с дверью. Ею может управлять, например, секретарь со своего места. Параллельно можно включить более одной кнопки.

Кнопка RTE работает в режиме любой блокировки: аппаратной, абсолютной, относительной. Схема подключения кнопки запроса на выход приведена на рисунке 16.

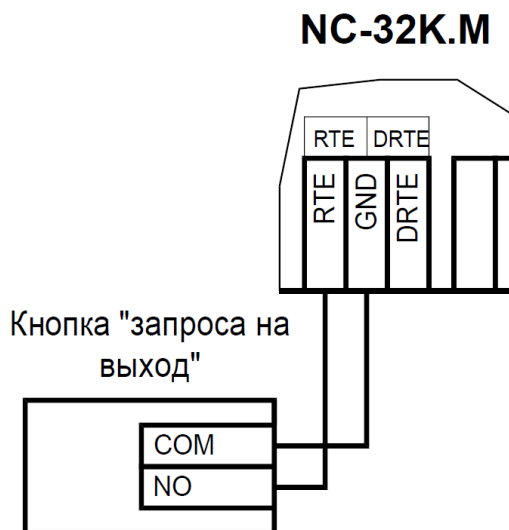


Рисунок 16. Схема подключения кнопки запроса на выход

3.3.5.1. Постановка точки прохода на охрану

Помимо постановки точки прохода на охрану с ПК, можно поставить контроллер на охрану и аппаратно. Для этого к контроллеру должна быть подключена кнопка запроса на выход (RTE). Обратите внимание, что в двусторонней точке прохода кнопка RTE дверь не открывает, а используется только для постановки на охрану.

Аппаратная постановка точки прохода на охрану осуществляется с помощью карты, имеющей соответствующую привилегию (назначается при присвоении пользователю идентификатора в ПО ParsecNET). Для этого выполните следующие действия:

- Откройте дверь;
- Нажмите и удерживайте кнопку RTE до подачи звукового сигнала (примерно 5 секунд);
- Выйдите из помещения и закройте дверь;
- Поднесите карту, имеющую привилегию постановки на охрану, к внешнему считывателю. Карту необходимо поднести в течение 10 секунд после звукового сигнала;
- По окончании установленного в контроллере времени выхода, точка прохода автоматически встанет на охрану, о чем будет свидетельствовать мигающий (примерно 2 раза в секунду) на считывателе(-ях) красный светодиод.

Если точка прохода не встала на охрану, необходимо убедиться, что охранный датчик успевает «успокоиться» (перейти в нормальный режим) раньше, чем истечет время выхода у контроллера. В активном состоянии датчика постановка на охрану невозможна.

Более подробно о режиме охраны смотрите в руководстве по эксплуатации ПО ParsecNET.

3.3.6. Дистанционное открывание двери

Кнопка дистанционного открывания двери (DRTE) на односторонней точке прохода может использоваться совместно с кнопкой запроса на выход (RTE).

На двусторонних точках прохода дверь без карты можно открыть только кнопкой DRTE, так как кнопка RTE будет обеспечивать лишь постановку на охрану.

В турникетном режиме кнопка DRTE, наряду с внешним считывателем, может использоваться для открытия турникета на вход.

Кнопка подключается к клеммам DRTE и GND клеммной колодки и должна иметь нормально-разомкнутые контакты.

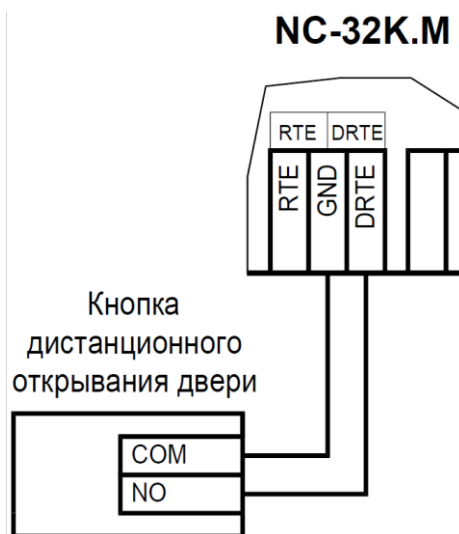


Рисунок 17. Схема подключения кнопки дистанционного открывания двери

3.3.7. Дверной контакт

Дверной контакт (DC) необходим для контроля состояния двери. С его помощью определяется, закрыта или открыта дверь. При использовании дверного контакта система может выдавать предупреждение о том, что дверь слишком долго остается открытой, определять несанкционированное открытие двери (взлом), своевременно отключать замок.

3.3.7.1. Схема подключения дверного контакта

Дверной контакт подключается по линии с двумя состояниями (см. рис. 18), и позволяет следить за состоянием контактов.

При использовании дверного контакта в системе могут генерироваться следующие события:

- *Взлом двери* – для привлечения внимания при вскрытии двери. Для включения отслеживания этого события системой установите флажок «Взлом не на охране» в настройках контроллера в ПО ParsecNET;
- *Дверь оставлена открытой* – генерируется по истечении заданного времени, позволяет определить незакрытые двери. Время задается в поле «Время двери» в настройках контроллера.

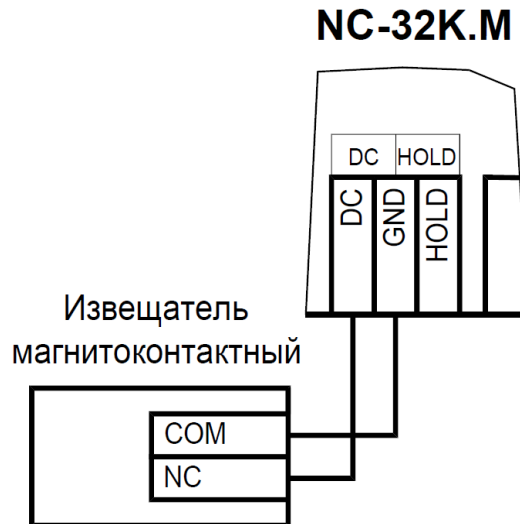


Рисунок 18. Схема подключения DC

Дверной контакт должен находиться в замкнутом состоянии всегда, когда дверь закрыта, и в разомкнутом состоянии всегда, когда дверь открыта.

Для предотвращения ложных тревог выполните следующие действия:

- Убедитесь, что дверной контакт не срабатывает при люфтах двери – отрегулируйте положение двери и дверного контакта;
- Для обеспечения закрывания двери оборудуйте ее доводчиком.

При использовании системы управления турникетами вместо дверного контакта, который в турникетном режиме отключен, следует использовать датчик проворота турникета. Он позволяет блокировать турникет после его проворота для исключения множественного прохода (при установке в ПО ParsecNET флажка «Сброс замка по DC») и реализовать режим фактического прохода (см. руководство по эксплуатации ПО системы ParsecNET).

3.3.8. Блокировка контроллера

Блокировка контроллера позволяет запретить доступ через точку прохода всем (абсолютная блокировка) или части пользователей (относительная блокировка).

Режим абсолютной блокировки включается только через ПО ParsecNET (консоль «Монитор») и запрещает доступ всем пользователям. При этом, если контроллер перешел в режим offline, абсолютную блокировку сможет снять карта, имеющая привилегию управления охраной. В режиме оффлайн карты с привилегией «Проход при блокировке» также получают доступ, но абсолютная блокировка при этом не снимается.

Режим относительной блокировки может включаться и выключаться как через консоль «Монитор», так и аппаратно, с помощью переключателя, подсоединенного к контактам HOLD и GND (см. рис. 1). Чтобы иметь возможность аппаратного управления относительной блокировкой, в настройках контроллера должен быть установлен флажок «Выключатель блокировки» (см. руководство пользователя ПО ParsecNET).

Установленная относительная блокировка может быть снята только тем же способом, которым была установлена. Т.е. установленную переключателем HOLD блокировку не удастся снять с консоли «Монитор».

При относительной блокировке доступ разрешен только пользователям, имеющим привилегию «Проход при блокировке».

3.3.9. Охранный датчик

Контроллер NC-32K.M позволяет подключить до двух датчиков одновременно к одной клеммной колодке. На рисунках 19 и 20 ниже приведены схемы подключения стандартного детектора движения и дополнительного датчика к входам колодки.

Питание датчиков можно осуществлять от встроенного источника питания контроллера, при этом ток потребления датчиков вычитается из максимального тока, обеспечиваемого контроллером для питания замка. Напряжение питания можно взять с соответствующих разъемов клеммных колодок.

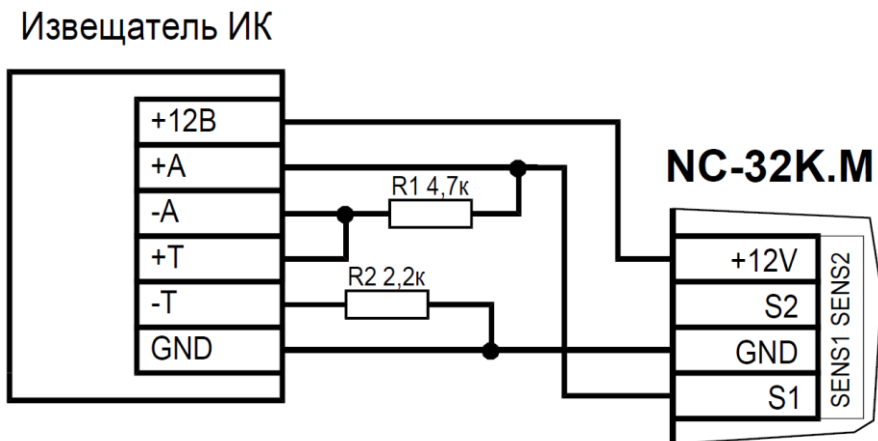


Рисунок 19. Схема подключения охранного датчика с контролем состояния линии

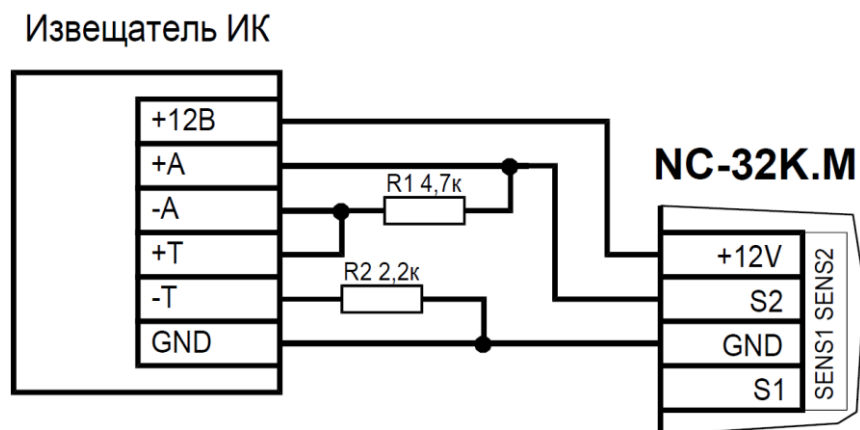


Рисунок 20. Схема подключения дополнительного датчика с контролем состояния линии

В рисунках используются следующие обозначения:

+A, -A – контакты реле тревоги;

+T, -T – контакты тампера корпуса извещателя.

Обратите внимание, что сигнальные провода первого и второго датчиков подключаются к клеммам S1 и S2 соответственно, а питание можно брать от одних и тех же клемм.

В случае, если не требуется осуществлять контроль подводящих проводов, то схема подключения охранных датчиков несколько упрощается (см. рис. 21).

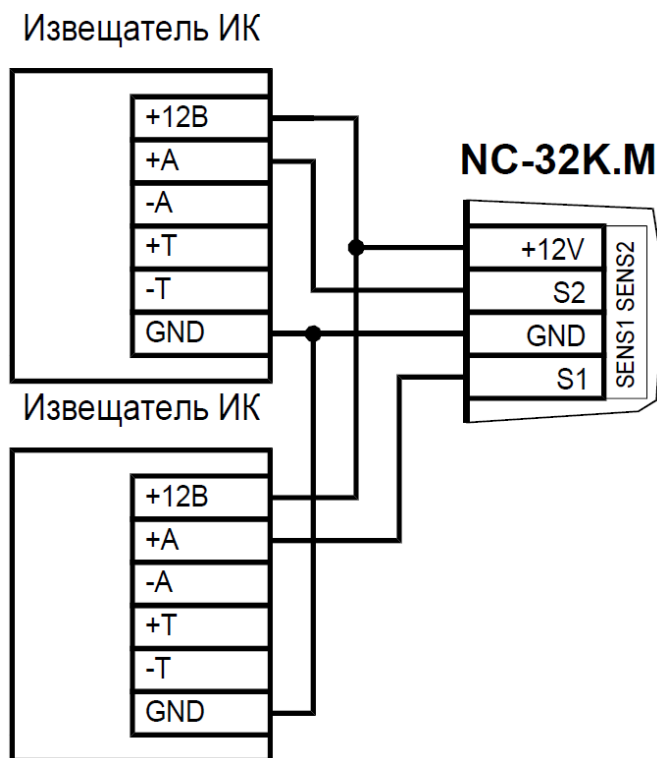


Рисунок 21. Схема подключения охранных датчиков без контроля состояния линии

3.3.10. Реле

Контроллер снабжен тремя реле, причем на клеммные колодки выведены все три контакта каждого реле – общий (COM), нормально-замкнутый (NC) и нормально-разомкнутый (NO). Контактные группы каждого реле позволяют коммутировать постоянный ток до 2 А при напряжении 24 В.

Одно реле (LOCK) используется для подключения замка или другого исполнительного устройства. Второе, или дополнительное, реле (RELAY2) работает в турникетном режиме на выход. Если же данное реле не используется в турникетном режиме, то им можно управлять с ПК. Третье реле (RELAY3) в зависимости от конфигурации точки прохода может быть запрограммировано на срабатывание по разным событиям.

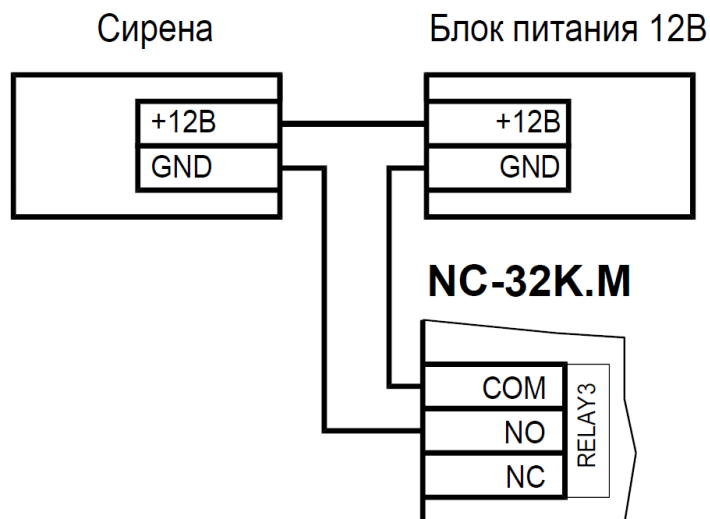


Рисунок 22. Схема подключения сирены к дополнительному реле

На рисунке 22 приведен пример схемы подключения ко второму дополнительному реле сирены, подающей сигнал тревоги при срабатывании системы сигнализации контроллера. Подключение к выходу RELAY2 осуществляется по той же схеме, что и подключение RELAY3.

3.3.11. Контроль вскрытия корпуса устройства



На плате контроллера имеется разъем для подключения тампера (датчика вскрытия) корпуса контроллера (обозначен на плате контроллера как TAMPER). Тампер предназначен для сигнализации о вскрытии корпуса.

Если необходимо отслеживать вскрытие корпуса, микровыключатель необходимо подключить к этому разъему, как показано на рисунке 23.

Примечание: Контакты тампера являются нормально-замкнутыми. Поэтому, если микровыключатель не используется, установите на разъем перемычку во избежание возникновения сигнала тревоги «Вскрыт корпус устройства».

Рисунок 23. Подключение тампера корпуса

3.3.12. Режим «Аварийный выход»

Данный режим предназначен для принудительного открывания точки прохода, обслуживаемой контроллером, например, в случае пожара. На входы Emergency управляющий сигнал может подаваться от системы пожарной сигнализации, либо к ним можно подключить кнопку аварийного открывания двери.

Сигнал аварийного выхода имеет максимальный приоритет, поэтому дверь будет открыта при подаче этого сигнала, даже если дверной канал находится в режиме охраны или блокировки.

Учитывайте данные особенности при использовании этих контактов контроллера и при проектировании подводки проводов данной цепи, в противном случае высока вероятность нарушить защищенность помещения.



Повреждение контроллера или коммуникаций может привести к тому, что аварийный выход не будет функционировать, поэтому данную цепь нельзя использовать как главный механизм противопожарной безопасности.

Можно подключать кнопки аварийного открывания двери к каждому контроллеру индивидуально, а можно использовать одну кнопку (или сигнал от системы пожарной сигнализации) для аварийного открывания сразу нескольких дверей. Схемы подключения в первом и втором случаях имеют различия.

3.3.12.1. Индивидуальное подключение к входам Emergency

При индивидуальном подключении ко входу Emergency (подключение кнопки только к одному контроллеру) следуйте схеме, приведенной на рисунке ниже. Также необходимо установить перемычку XJ9, расположенную на плате контроллера выше и левее клеммной колодки Emergency.

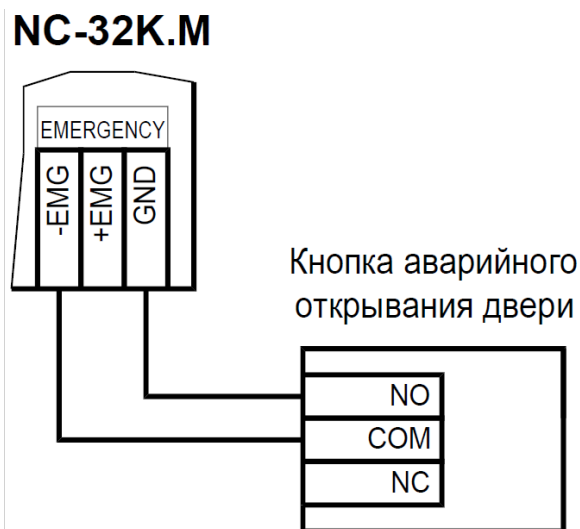


Рисунок 24. Подключение кнопки аварийного выхода к одному контроллеру

3.3.12.2. Объединение входов Emergency

Часто возникает необходимость использования одной кнопки аварийного открывания (или сигнала от системы пожарной безопасности) для открывания сразу нескольких дверей. Схема подключения для этого случая приведена на рисунке ниже.



При объединении входов ни на одном из контроллеров перемычка XJ9 **не должна** быть установлена.

Данная схема обеспечивает гальваническую развязку контроллеров друг от друга, что важно при питании контроллеров от разных фидеров сетевого (220 В) питания.

При объединении нескольких контроллеров необходим дополнительный внешний стабилизированный источник для питания для питания гальванически развязанных от контроллеров цепей. Мощность источника подбирается из расчета 10 мА на один контроллер.

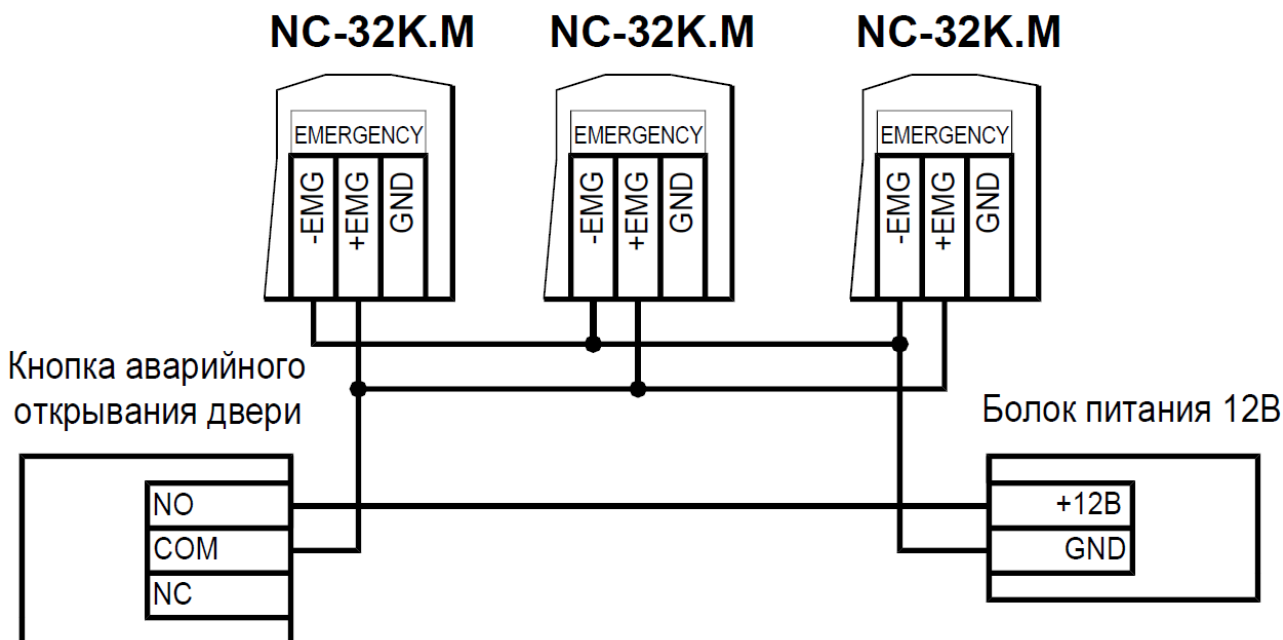


Рисунок 25. Подключение одной кнопки к нескольким контроллерам

3.3.13. Панель индикации

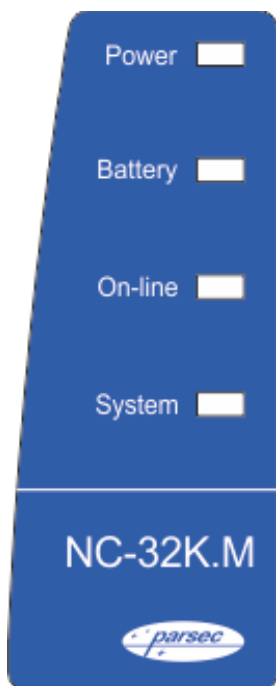


Рисунок 26.

Контроллер снабжен отдельной платой индикации, которая расположена на дверце корпуса, что позволяет отслеживать состояние контроллера, не открывая его. Плата индикации подключена к плате контроллера при помощи специального ленточного кабеля. Наклейка с внешней стороны дверцы (рис. 26) информирует о типе контроллера и назначении светодиодов:

- **Power** – горит при наличии сетевого питания;
- **Battery** – контроллер работает от резервного аккумулятора. Если аккумулятор разряжен, светодиод начинает мигать;
- **On-line** – горит при наличии связи с ПК;
- **System** – мигает при наличии системной активности (нормальной работе контроллера).

Контроллер поставляется с уже подключенной платой внешней индикации. На рисунке 27 показаны элементы системы внешней индикации.

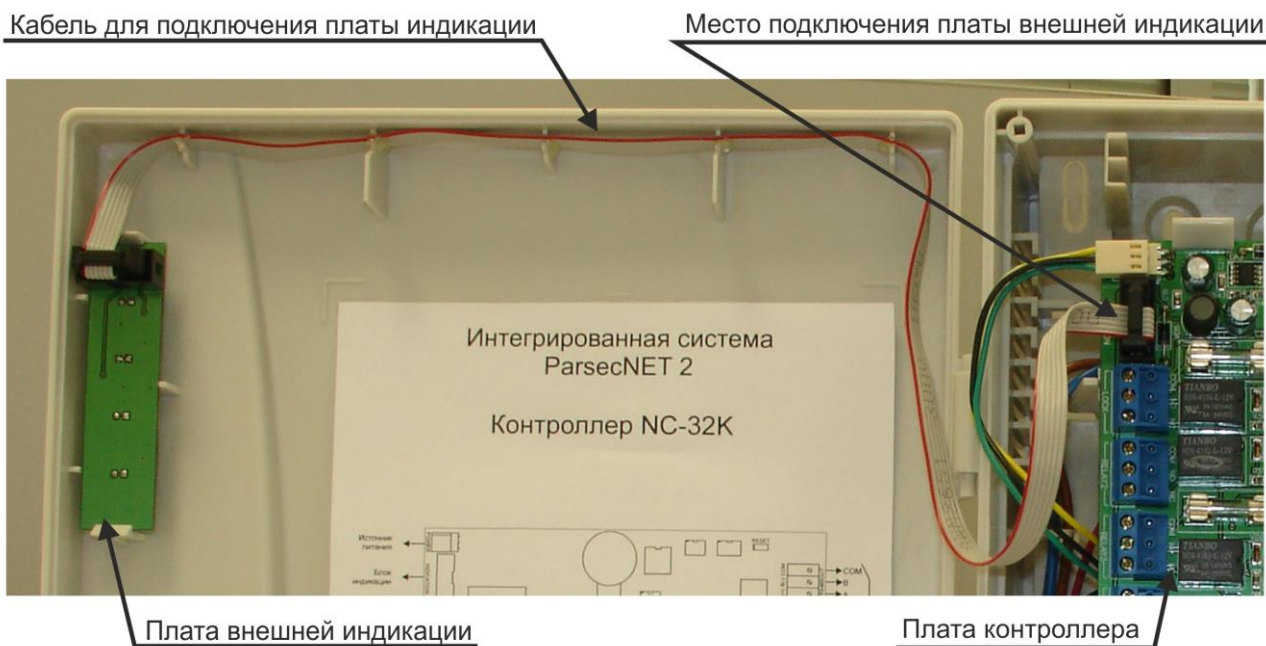


Рисунок 27. Схема подключения платы внешней индикации

3.4. Подключение контроллера

Контроллер NC-32K.M для подключения к ПК может использовать как интерфейс RS-485, так и Ethernet.

Для подключения по интерфейсу RS-485 необходим ПК-интерфейс или IP-шлюз. Подключение их к компьютеру описано в руководствах по эксплуатации соответствующих устройств.

Подключение устройства к сети Ethernet производится стандартным сетевым кабелем. Для подключения данного кабеля плата контроллера снабжена Ethernet-разъемом (RJ-45).

В сети Ethernet каждый контроллер NC-32K-IP занимает один фиксированный IP-адрес.

3.5. Интерфейс RS-485

3.5.1. Общие положения

Длина шины RS-485 без использования дополнительного оборудования не должна составлять более 1200 метров. При этом количество контроллеров на одной линии шины – до 30. При необходимости подключения большего количества контроллеров используйте IP-шлюз, которые могут обслуживать две или четыре шины RS-485.

Для организации шины RS-485 используйте неэкранированный витой кабель диаметром каждого провода не менее 0,4 мм (витая пара не ниже 3-й категории). Использование других кабелей (не витой пары, экранированного кабеля) может сократить максимальные расстояния в 3-10 раз.



Настоятельно рекомендуется установить качественное заземление всего оборудования системы как через линии заземления системы электропитания здания, так и обеспечив «общую землю» самостоятельно. Для этих целей могут использоваться свободные провода витой пары интерфейса RS-485.

3.5.2. Подключение шины RS-485

При использовании ПК-интерфейса NI-A01-USB шину RS-485 подключите к распределительной коробке, входящей в комплект интерфейса. Затем распределительную коробку подключите к ПК-интерфейсу выходящим из него кабелем с разъемом RJ-45. Назначение клемм распределительной коробки описано в документации на ПК-интерфейс.

При использовании IP-шлюза шина RS-485 подключается к нему через соответствующие разъемы.



Клеммы для подключения шины RS-485 на платах контроллеров имеют маркировку «+А», «-В» и «СОМ». При подключении всех компонентов системы к шине строго следите за тем, чтобы провода одного цвета (например, белого) всегда подключались к клеммам с одним и тем же обозначением (например, «+А»). В противном случае система окажется неработоспособной.

3.5.3. Варианты топологии

Конфигурация соединения контроллеров в системе может быть шинной, звездообразной или комбинированной, но с учетом упомянутых ниже ограничений.

На рисунках ниже представлены варианты соединения контроллеров в сеть.

Топология «шина» является более предпочтительной, поскольку в данном случае количество согласующих резисторов, устанавливаемых на концах каждого ответвления сети, равно всего двум (на стороне интерфейса и на стороне последнего контроллера линии). За счет этого может использоваться максимальное число контроллеров (до 30 на канал ПК-интерфейса и по 24 на каждый из выходов IP-шлюза) и обеспечиваться максимальная длина линий связи.

При топологии типа «звезда», из-за согласующих резисторов на концах «лучей» звезды, резко снижается максимальное количество контроллеров на линии (максимум 5 контроллеров) и длина самой линии. Ограничение связано с нагрузочной способностью внутренних модулей платы контроллера.

Из этого следует, что лучше проложить более длинные кабели для обеспечения топологии типа «шина», нежели экономить на кабеле и использовать топологию типа «звезда».

Однако, если конфигурация объекта все же требует создания топологии «звезда», то рекомендуется устанавливать IP-шлюз вместо ПК-интерфейса.

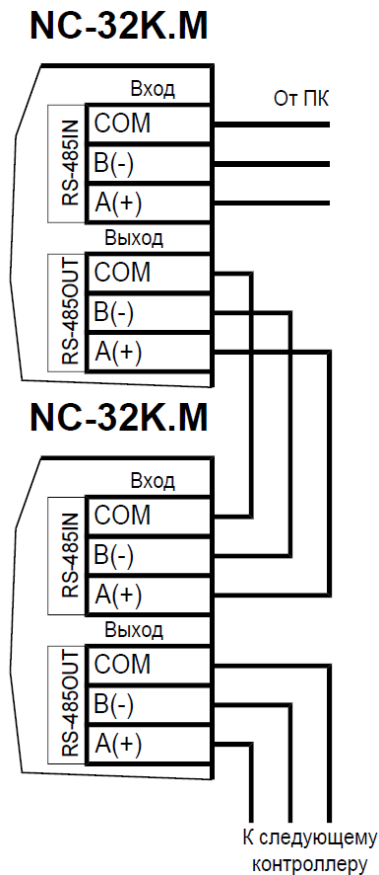


Рисунок 28. Соединение контроллеров по топологии «Шина»

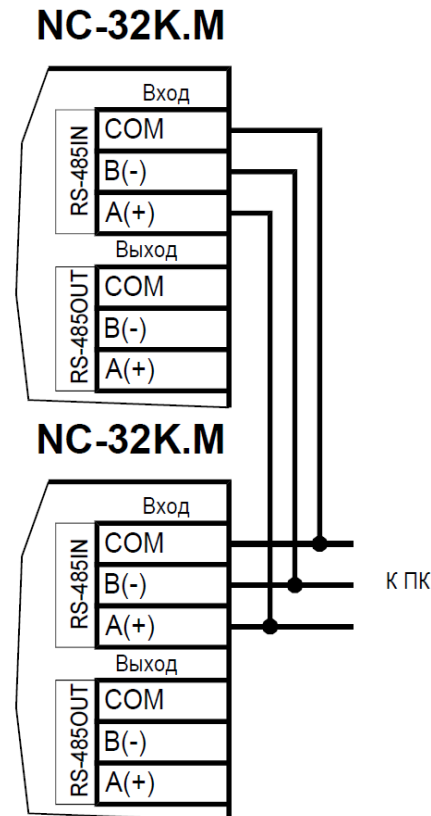


Рисунок 29. Соединение контроллеров по топологии «Звезда»

Естественно, что при небольших системах (2-4 точки прохода) топология сети особого значения не имеет, и выбор следует делать исходя из удобства разводки коммуникаций на объекте.

Могут применяться и комбинированные варианты, при этом максимальное количество контроллеров в сети определяется длиной линий, топологией соединения, используемым типом кабелей, количеством согласующих резисторов и другими параметрами. Одним из способов преодоления ограничения на количество контроллеров в сети может быть использование дополнительного ПК-интерфейса или IP-шлюза.

3.5.4. Установки в контроллере

Для конфигурирования интерфейса RS-485 на плате контроллера рядом с клеммами для подключения витой пары имеются четыре съемные перемычки. Перемычки необходимо установить в соответствии с приведенной ниже таблицей в зависимости от того, является ли контроллер промежуточным, конечным или временно отключенным.

Вариант с отключенным контроллером, показанный в таблице ниже, может использоваться для временного исключения контроллера из опроса при наладке системы без перекоммутации проводов интерфейса RS-485.

Вы можете также временно исключить из опроса и единственный контроллер на линии, сняв перемычку ON (A или B). Эти перемычки отключают соответственно линии «А» и «В» интерфейса RS-485. При снятии любой из них контроллер не будет опрашиваться системой.

Место контроллера в системе	Перемычки интерфейса RS-485		
	ON	NXT	EOL
Единственный контроллер в системе	ДА	НЕТ	ДА
Любой контроллер в системе, кроме последнего на линии, контроллер подключен	ДА	ДА	НЕТ

Место контроллера в системе	Переключки интерфейса RS-485		
	ON	NXT	EOL
Последний контроллер на линии, контроллер подключен	ДА	НЕТ	ДА
Любой контроллер в системе, кроме последнего на линии, контроллер отключен	НЕТ	ДА	НЕТ
Последний контроллер на линии, контроллер отключен	НЕТ	НЕТ	ДА

Примечание: «ДА» соответствует установленной переключке, «НЕТ» – снятой.



Если Вы расширяете систему, то не забудьте правильно переустановить переключки на контроллере, который был последним, а также на вновь установленном контроллере.

3.5.5. Адрес контроллера

Работа системы базируется на постоянном поочередном опросе состояний контроллеров системы. Для индивидуального обращения к каждому контроллеру последние должны иметь уникальный адрес в пределах одной линии RS-485. Порядок подключения контроллеров к шине никак не связан с их адресами, контроллеры могут иметь произвольную адресацию в диапазоне от 1 до 63. При этом, если используются два ПК-интерфейса, то для каждого из них создается собственное адресное пространство, и, в общем случае, адреса могут быть совпадающими (то есть на каждом из ПК-интерфейсов могут быть контроллеры с адресом 1, 2 и так далее). Только в пределах одной линии не должно существовать двух контроллеров с одинаковыми адресами.

При использовании IP-шлюзов на каждую их линию также создается отдельное адресное пространство с теми же ограничениями на совпадение адресов.

Назначение адресов контроллеров производится с помощью переключек. Порядок программирования адреса рассмотрен в следующем разделе.

3.5.5.1. Программирование адресов

Контроллер NC-32К.М имеет аппаратную установку адреса с помощью переключек, обозначенных ADDRESS, и расположенных на плате справа от центрального процессора. Адреса устанавливаются в соответствии с таблицей ниже:

Адрес контроллера	Переключки					
	32	16	8	4	2	1
1	Нет	Нет	Нет	Нет	Нет	ДА
2	Нет	Нет	Нет	Нет	ДА	Нет
3	Нет	Нет	Нет	Нет	ДА	ДА
4	Нет	Нет	Нет	ДА	Нет	Нет
5	Нет	Нет	Нет	ДА	Нет	ДА
6	Нет	Нет	Нет	ДА	ДА	Нет
7	Нет	Нет	Нет	ДА	ДА	ДА
8	Нет	Нет	ДА	Нет	Нет	Нет
9	Нет	Нет	ДА	Нет	Нет	ДА
10	Нет	Нет	ДА	Нет	ДА	Нет
11	Нет	Нет	ДА	Нет	ДА	ДА
12	Нет	Нет	ДА	ДА	Нет	Нет

Адрес контроллера	Перемиčky					
	32	16	8	4	2	1
13	Нет	Нет	ДА	ДА	Нет	ДА
14	Нет	Нет	ДА	ДА	ДА	Нет
15	Нет	Нет	ДА	ДА	ДА	ДА
16	Нет	ДА	Нет	Нет	Нет	Нет
17	Нет	ДА	Нет	Нет	Нет	ДА
18	Нет	ДА	Нет	Нет	ДА	Нет
19	Нет	ДА	Нет	Нет	ДА	ДА
20	Нет	ДА	Нет	ДА	Нет	Нет
21	Нет	ДА	Нет	ДА	Нет	ДА
22	Нет	ДА	Нет	ДА	ДА	Нет
23	Нет	ДА	Нет	ДА	ДА	ДА
24	Нет	ДА	ДА	Нет	Нет	Нет
25	Нет	ДА	ДА	Нет	Нет	ДА
26	Нет	ДА	ДА	Нет	ДА	Нет
27	Нет	ДА	ДА	Нет	ДА	ДА
28	Нет	ДА	ДА	ДА	Нет	Нет
29	Нет	ДА	ДА	ДА	Нет	ДА
30	Нет	ДА	ДА	ДА	ДА	Нет

Примечание: «ДА» соответствует установленной перемичке, «НЕТ» – снятой.



Работа контроллера с адресом 00000 (ни одна из перемичек не установлена) не допускается!

Шесть двоичных разрядов позволяют установить адреса для 63-х контроллеров, однако, ввиду ограничения числа контроллеров на одну линию, рекомендуется использовать адреса в диапазоне от 1 до 30.

3.6. Интерфейс Ethernet

3.6.1. Перевод контроллера в режим программирования и в рабочий режим

При поставке контроллер имеет уникальный MAC-адрес и установленный по умолчанию IP-адрес. Для нормальной работы в сети может потребоваться смена IP-адреса, для чего используется специальная утилита – EGP3, которую можно загрузить с сайта <http://www.parsec.ru>. Утилита «видит» и работает только с устройствами, находящимися в режиме программирования.

Для перевода устройства в режим программирования переведите переключатель NSET в положение ON и перезагрузите контроллер кнопкой RESET. Либо отключите питание контроллера, переведите переключатель NSET в положение ON и вновь подайте питание. При переходе в данный режим светодиоды SYSTEM и ONLINE сетевого интерфейса перемигиваются.

Для выхода из режима программирования верните переключатель NSET в положение OFF, а затем снова перезагрузите контроллер кнопкой RESET или выполните команду «В рабочий режим» утилиты EGP3 (см. п. 3) на стр. 31). Либо отключите питание контроллера, установите переключатель NSET в положение OFF и вновь подайте питание.

3.6.2. Работа с EGP3

Данная программа позволяет изменить IP-адрес устройства, его MAC-адрес и маску подсети, указать устройству IP-адрес компьютера, к которому оно подключено, а также IP-адрес интернет-шлюза.

Для начала работы с приложением запустите файл EGP3.exe, после чего на экране отобразится окно, приведенное на рисунке 30.

Программа автоматически сканирует подключенные к сети Ethernet-устройства, которые находятся в режиме программирования, и показывает их в окне. Данная процедура происходит также при нажатии на кнопку «Обновить» (F5).

Если устройство не найдено, обратитесь к разделу 3.6.4.1 и устраните проблему. Если проблема не устраняется своими силами, обратитесь в техническую поддержку фирмы-производителя.

Для программирования параметров конкретного устройства выберите его в окне программы:

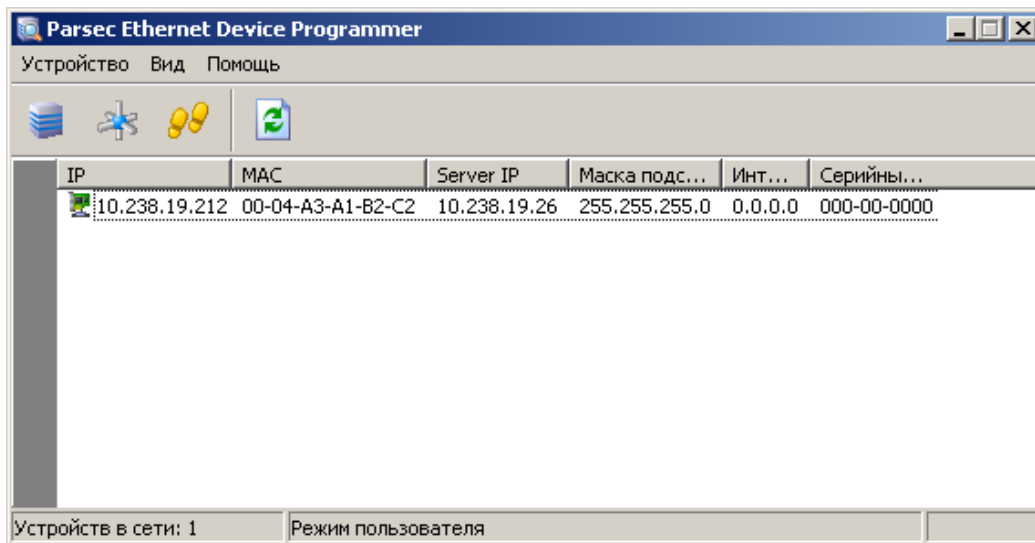


Рисунок 30. Основное окно программы EGP3

Панель инструментов содержит значки основных команд главного меню:

а) Меню «Устройство»:

- 1) *Свойства*. Данная опция позволяет перейти в режим программирования IP-адреса устройства и компьютера, к которому оно подключено. При выборе этой опции на экране отобразится окно, изображенное на рисунке 31.

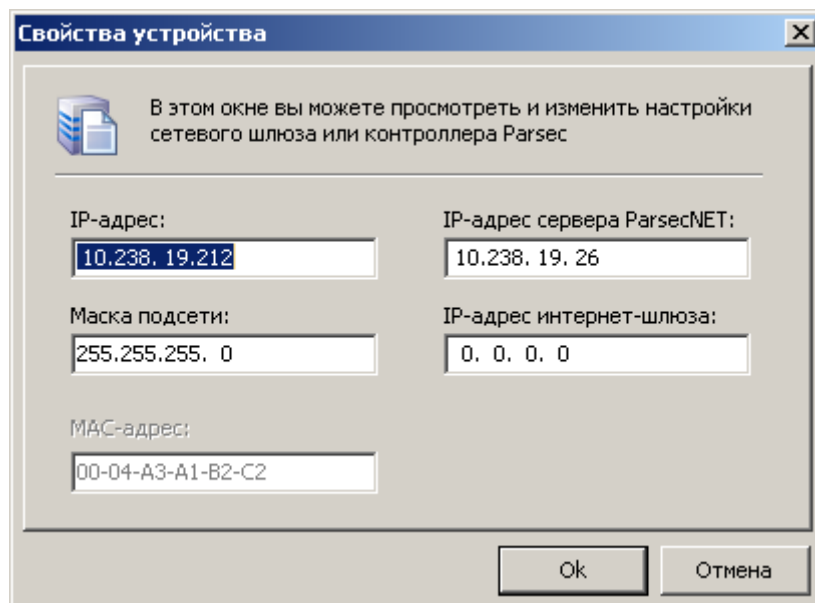


Рисунок 31. Окно изменения настроек устройства

В данном окне можно изменить IP-адрес устройства. Эта операция может потребоваться, поскольку заводской IP-адрес может совпасть с IP-адресом уже используемого оборудования, либо в систему добавляется несколько контроллеров одного типа (при производстве им назначаются одинаковые адреса).

В поле «IP-адрес сервера ParsecNET» необходимо ввести адрес того компьютера в системе ParsecNET, к которому подключено данное устройство (это может быть не только сервер, но и дополнительная рабочая станция).

В следующем поле указывается маска подсети, в которой находится устройство.

Если сервер находится в другой подсети, то необходимо указать IP-адрес интернет-шлюза – устройства, через которое будут пересылаться пакеты данных.

- 2) *Сменить MAC*. Опция доступна, только если соответствующий параметр файла конфигурации установлен в 1. (См. раздел 3.6.4.2). При выборе этой опции на экране отобразится окно, изображенное на рисунке 31, с одним активным окном «MAC-адрес».
- 3) *В рабочий режим*. Эта опция предназначена для перевода устройства в рабочий режим после перепрограммирования. После этого доступ к редактированию свойств блокируется. Процесс перевода устройства в режим программирования и в рабочий режим описан в п. 3.6.1.
- 4) *Выход (Alt + F4)*. Выход из программы.

б) Меню «Вид»:

- 1) *Значки, Таблица*. Выбор варианта отображения параметров устройства.
- 2) *Обновить (F5)*. Данная опция позволяет обновить список устройств в окне приложения.

в) Меню «Помощь»:

О программе. При выборе данной опции отобразится окно, содержащее информацию о программе.

3.6.3. Установка сетевых параметров по умолчанию

У нового контроллера IP-адрес может отличаться от указанного ниже. Для обнаружения текущего адреса контроллера воспользуйтесь утилитой EGP3.

Если в процессе программирования сетевых параметров контроллера возникли нерешаемые трудности, вы можете вернуть его к настройкам по умолчанию (см. таблицу 1):

Таблица 1.

	Для контроллеров новой редакции (S/N 412 06 xxxxx):	Для контроллеров прошлой редакции (S/N 412 05 xxxxx):
IP-адрес контроллера	192.168.0.203	192.168.0.078
IP-адрес сервера ParsecNET	192.168.0.043	192.168.0.071
IP-адрес шлюза	192.168.0.001	192.168.0.001
Маска подсети	255.255.255.0	255.255.255.0

Для установки этих значений переведите переключатель NDEF в положение ON и перезагрузите контроллер кнопкой RESET.

В процессе установки настроек по умолчанию светодиоды сетевого интерфейса SYSTEM и ONLINE начинают перемигиваться.

Для возврата в рабочий режим верните переключатель NDEF в положение OFF и перезагрузите контроллер кнопкой RESET.



Заданный контроллеру MAC-адрес при возврате к настройкам по умолчанию изменениям не подвергается. Т.е. если MAC-адрес был изменен при помощи утилиты EGP3, то он таким и останется.

3.6.4. Возможные проблемы при работе с EGP3

3.6.4.1. Обнаружение устройств

В некоторых случаях не удается сразу обнаружить подключенное для программирования устройство ни при первом запуске программы, ни при повторных командах поиска устройства. Ниже приведены возможные причины и их решения:

Причина 1: Устройство не переведено в режим программирования сетевых параметров.

Решение: Проверьте по документации на устройство, правильно ли оно переведено в режим программирования.

Причина 2: Между ПК, на котором запущена утилита, и программируемым устройством в сети имеются маршрутизаторы или другие устройства, блокирующие прохождение широковещательных UDP-пакетов.

Решение: Проверьте «прозрачность» сети для программируемого устройства.

Причина 3: На ПК, на котором запущена утилита, установлено более одной сетевой карты (либо имеются адаптеры беспроводной связи, имеющие собственные IP-адреса).

Решение: Выясните IP-адрес сетевой карты ПК, которая используется для связи со шлюзом, и до запуска утилиты пропишите его в конфигурационном файле в явном виде, как показано на рисунке 32.

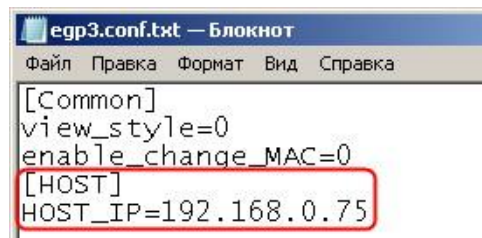


Рисунок 32. Принудительное назначение сетевого адреса

3.6.4.2. Конфликты MAC-адресов

Все Ethernet-устройства Parsec выпускаются с уникальными MAC-адресами. Однако не исключен конфликт MAC-адресов в вашей сети по причине того, что многие устройства имеют опцию перепрограммирования физического Ethernet-адреса.

В такой ситуации в конфигурационном файле утилиты (до ее запуска) разрешите смену MAC-адреса программируемого устройства, установив единицу в соответствующем параметре, как показано на рисунке 33. После этого MAC-адрес устройства можно будет изменить при помощи утилиты EGP3 (см. раздел «3.6.2 Работа с EGP3», описание команды «Сменить MAC»).

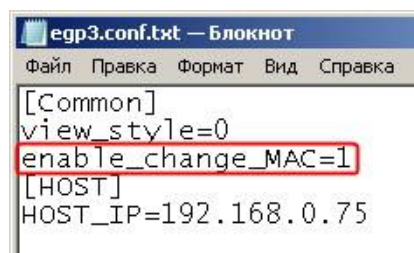


Рисунок 33. Разрешение смены MAC-адреса устройства

3.7. Перезагрузка контроллера (RESET)

Чтобы перезагрузить контроллер, установите переключатель RESET. Контроллер выключится. Для последующего включения снимите переключатель. При этом данные из контроллера не теряются, перезагрузка модуля Ethernet не производится.

3.8. Контроллер в системе ParsecNET 3

После настройки контроллера его нужно обнаружить программой ParsecNET с помощью команды контекстного меню «Поиск оборудования» в редакторе оборудования. Подключенный контроллер должен обнаружиться в канале:

- NI-01:<номер ПК-интерфейса> - при подключении по RS-485;
- UDP:<имя компьютера> - при подключении по Ethernet.

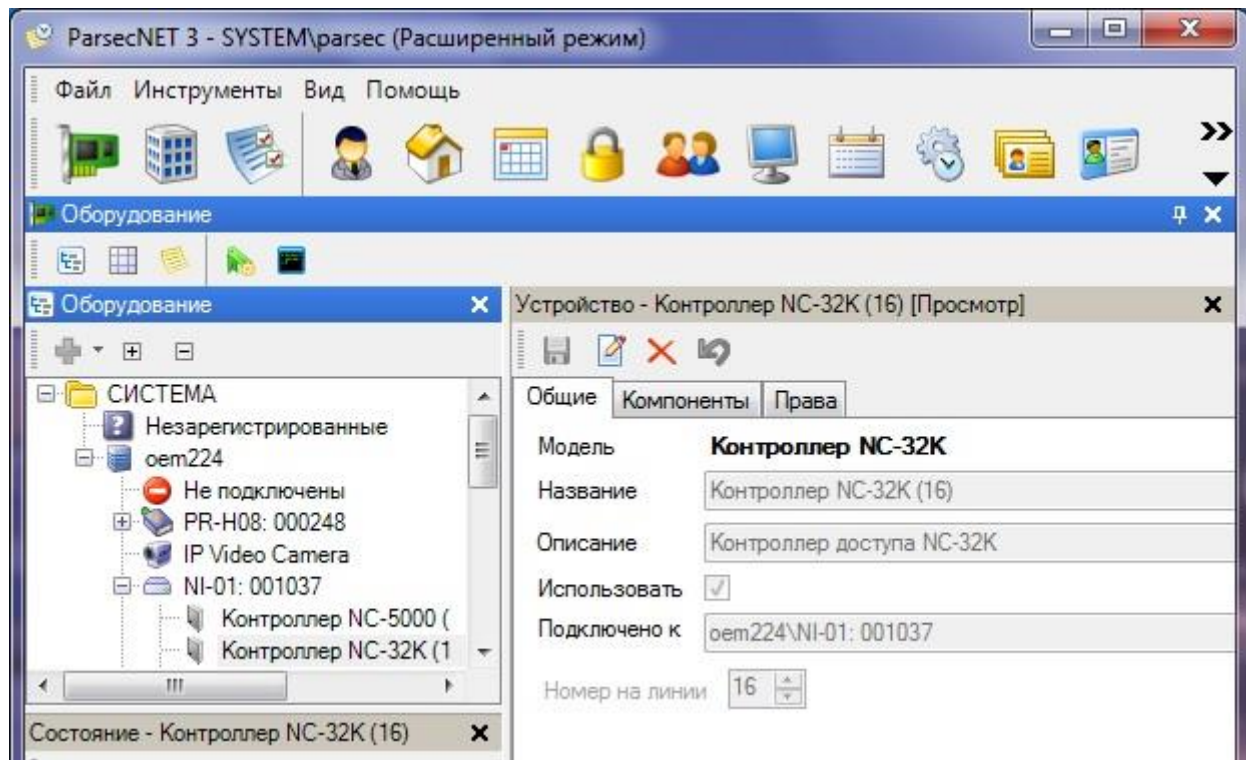


Рисунок 34. Контроллер в ParsecNET 3 при подключении по RS-485

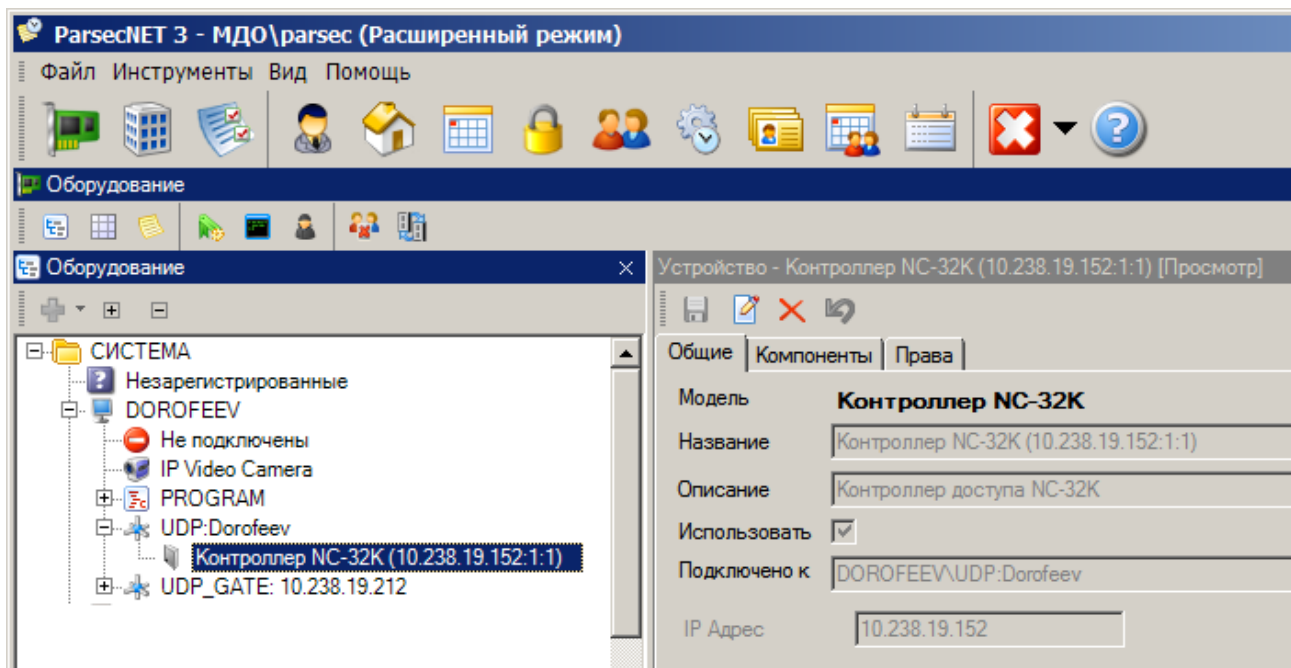


Рисунок 35. Контроллер в ParsecNET 3 при подключении по Ethernet

На вкладке «Общие» отображаются параметры контроллера. Их состав определяется каналом, к которому подключен контроллер.

Вкладка «Компоненты» содержит параметры, зависящие от модели контроллера. Описание параметров и их настройка описаны в руководстве пользователя ПО ParsecNET 3. Если система ParsecNET обеспечивает безопасность нескольких организаций, то на вкладке «Права» из них можно выбрать те, которые смогут работать с данным контроллером.

3.8.1. Конфигурирование контроллера

3.8.1.1. Общие положения

Конфигурирование контроллера осуществляется с помощью программного обеспечения ParsecNET 3 (настраиваемые параметры контроллера приведены в приложении 1 на стр.40). В данном разделе описываются особенности работы контроллера в зависимости от конфигурационных параметров.

По своему основному назначению контроллер ориентирован на оборудование проходных крупных предприятий с большой численностью персонала. Вместе с тем ничто не мешает сконфигурировать контроллер и для управления дверью с односторонним проходом — достаточно отключить в конфигурации внутренний считыватель.

Также настраиваемые параметры описаны в справке ПО ParsecNET 3.

3.8.1.2. Периферия

Практически вся периферия контроллера может подключаться или отключаться программно. Не подключенная по конфигурации периферия (например, кнопки ручного открывания на вход и на выход) контроллером обрабатываться не будут. Эта возможность позволяет не получать сигналы неисправности от устройств, которые к контроллеру не подключены, а подключенные устройства позволяет при необходимости отключить без выполнения монтажных работ (например, отключив кнопку запроса на выход, можно таким образом временно заблокировать пульт ручного управления дверью).

3.8.1.3. Считыватели

К контроллеру подключается до двух считывателей – внешний и внутренний, при этом их работа определяется текущей конфигурацией. В конфигурации необходимо указать наличие каждого считывателя, в противном случае они не будут опрашиваться контроллером. Для штатных считывателей можно отключать звуковую и световую индикацию.

Штатный считыватель, устанавливаемый на выход, может выполнять функции считывателя картоприемника, но он будет работать только в том случае, если выставлен флажок «Турникет» и выбран какой-либо режим работы картоприемника, кроме «Не используется».

3.8.1.4. Управление проходом

Если контроллер управляет турникетом, то имеется возможность не только управлять турникетом с двух основных считывателей (на вход и на выход), но и открывать турникет на выход с выходного считывателя, используемого как считыватель картоприемника, обеспечивая автоматический забор гостевых карт. В этом режиме посетитель по гостевой карте не выпускается, если она не помещена в щель картоприемника. Также в NC-32K.M есть возможность программно запретить выход по гостевой карте.

3.8.1.5. Ручное управление

На проходной бывает необходимо обеспечить ручное открывание турникета или двери для людей, не имеющих карт доступа. Для этого можно использовать пульт самого турникета, но тогда не обеспечивается фиксация соответствующего события в протоколе системы. Правильнее управлять точкой прохода через контроллер, для чего к нему подключается двухкнопочный пульт с отдельным открыванием на вход и на выход (входы RTE и DRTE на плате контроллера). Как уже указывалось, работу кнопок можно временно блокировать через конфигурацию контроллера.

3.8.1.6. Защита от повторного прохода

Защита от повторного прохода (антипасбэк, или сокращенно АПБ) позволяет на аппаратном уровне запретить повторный вход (без предварительного выхода) или повторный выход (без предварительного входа) как для всей точки прохода, так и индивидуально для каждого пользователя, установив ему соответствующую привилегию.

Если режим АПБ включен, то пользователям без привилегии прохода при АПБ повторный вход или выход запрещается.

Дополнительно можно указать контроллеру на использование режима АПБ при отсутствии связи с контроллером: если установлен флажок «Антипасбэк», но не установлен флажок «Антипасбэк в автономном режиме», то при пропадании связи с сервером режим АПБ не

работает, так как в этом случае контроллер не может знать реального положения пользователя в системе. Тот может войти или выйти через другую точку прохода.

3.8.1.7. Сброс замка по DC

Данная опция позволяет снять питание с замка или входа управления турникетом немедленно после завершения прохода (дверь закрыта или проворот турникета закончен) независимо от того, закончилось ли время, на которое точка прохода была открыта.

3.8.1.8. Режим фактического прохода

Данный режим возможен только при наличии дверного контакта (или датчика проворота турникета). В этом режиме проход пользователя фиксируется не по факту чтения карты и открывания замка/турникета, а только после того, как точка прохода была открыта (сработало реле) и проход реально совершен (сработал датчик двери или проворота турникета).

Режим позволяет точнее определять фактическое местоположение пользователя, и особенно полезен при использовании подсистемы учета рабочего времени.

3.8.1.9. Охранные датчики

Флажок «Охранный датчик» необходимо установить, если к контроллеру доступа подключен охранный датчик, например, инфракрасный детектор движения или любой другой. Тревожное событие будет генерироваться по сигналу от датчика, если контроллер поставлен на охрану.

Опция «Дополнительный охранный датчик» доступен только для контроллеров NC-32K/NC-32K-IP/NC-32K.M. Включается, если к контроллеру доступа подключен дополнительный охранный датчик. Также для дополнительного охранного датчика есть возможность установить круглосуточный режим работы. При этом тревожное событие генерируется в любом режиме работы контроллера.

3.8.2. Управление картоприемником

3.8.2.1. Общие положения

В качестве устанавливаемого в картоприемник считывателя может выступать внутренний считыватель контроллера (серии PNR-xxx), либо любой другой считыватель формата Wiegand или Touch Memo, подключенный через интерфейс NI-TW.

Картоприемник управляется с помощью второго дополнительного реле (Relay 3) контроллера.

3.8.2.2. Режимы работы

Стандартный режим

В этом режиме контроллер использует один или два считывателя (устанавливается в конфигурации контроллера) и может обслуживать стандартную дверь или турникет. В поле «Режим картоприемника» должно быть выбрано значение «Не используется».

Тип карты (гость или постоянный сотрудник) в этом случае значения не имеет.

Режим картоприемника

Для перевода в данный режим необходимо установить флажки «Турникет» и «Внутренний считыватель», а затем выбрать один из режимов работы картоприемника.

Доступные режимы описаны в таблице ниже.

Таблица 4.

Режим работы	Логика работы		
	Тип субъекта доступа*	Relay 3	Реле замка Lock или Relay 2
Забирать карты у посетителей	Сотрудник	Выключено	Вход – срабатывает Lock, Выход – реле 2
	Гость	Срабатывает при выходе, формируется транзакция «выход посетителя через картоприемник»	Вход – срабатывает Lock, Выход – реле 2
Возвращать	Сотрудник	Срабатывает при выходе,	Вход – срабатывает Lock,

карты сотрудникам		формируется транзакция нормального или фактического выхода	Выход – реле 2
	Гость	Выключено, формируется транзакция выхода через картоприемник	Вход – срабатывает Lock, Выход – реле 2
Запрет выхода посетителей	Сотрудник	Выключено	Вход – срабатывает Lock, Выход – реле 2
	Гость	Вход – срабатывает Lock; Выход: запрещен, реле никакие не срабатывают, транзакция «Выход запрещен – гостевая карта»	

*Гость от сотрудника отличается наличием привилегии «Гостевая карта».

3.9. Контроллер в системе ParsecNET 2.5

3.9.1. Настройка контроллера

Нажав на панели инструментов на значок «Устройства» и выбрав в раскрывшемся списке строку «Подсистема доступа», можно произвести настройку подключенного контроллера.

Контроллер NC-32K.M в системе ParsecNET 2.5 обеспечивает только функционал, аналогичный контроллеру NC-32K.

Для настройки контроллера необходимо в подсистеме доступа установить параметры, как в таблице 5 ниже.

Таблица 5.

Элемент окна	Значение
Раскрывающийся список Тип	NC-32K
Поле Адрес	1
Переключатель Каналы	Канал 1
Флажок Активен	Да

Окно при этом будет выглядеть, как на рисунке ниже.

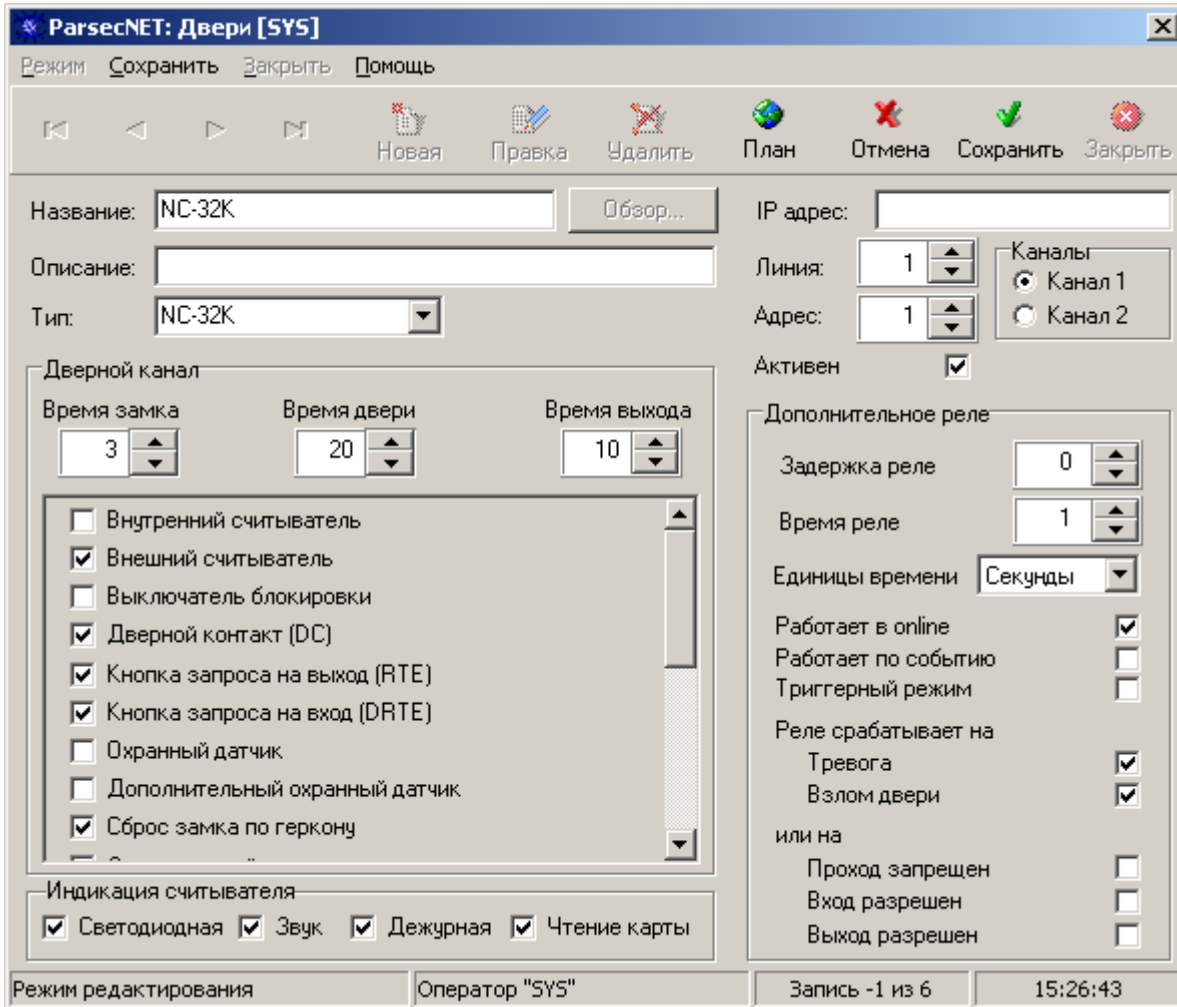


Рисунок 36. Настройка контроллера в ParsecNET 2.5

2.5. Более подробно процесс настройки описан в руководстве по эксплуатации ПО ParsecNET

3.10. Проблемы и их решения

3.10.1. При добавлении контроллера в систему или при редактировании его настроек в консоли «Монитор событий» появляется транзакция «Нет связи с контроллером». Либо от контроллера вообще не приходят транзакции.

Возможные причины:

- Нет электропитания на контроллере;
- Неправильно настроен контроллер (адрес на линии, тип контроллера и т.п.);
- Неправильно установлены переключки NEXT и EOL в линии RS-485;
- Неисправна линия связи с контроллером.

3.10.2. Постоянный звуковой сигнал с платы контроллера (активирован тампер корпуса).

Возможные причины:

- Не закрыта (неплотно закрыта) крышка контроллера;
- Микровыключатель тампера не подключен к плате контроллера и при этом не установлена блокирующая переключка.

3.10.3. При поднесении карты к считывателю или при перезагрузке контроллера по питанию в Мониторе событий формируется транзакция «Взлом считывателя» или «Взлом внутреннего считывателя»

Возможные причины:

- Подключенные считыватели имеют одинаковые адреса (оба подключены как внешний или как внутренний);
- Считыватель выбран в настройках контроллера (установлен флажок), но физически не подключен к контроллеру (например, оборван кабель);
- В цепи замка контроллера не установлен варистор, который сглаживает импульсы от замка. Эти импульсы могут формировать наводки на считыватель.

3.10.4. После поднесения карты к считывателю контроллер не отпирает дверь, никаких транзакций не формируется.

В настройках контроллера считыватель не выбран (флажок не установлен).

3.10.5. Контроллер обнаружен системой, но им нельзя управлять

Возможные причины:

- Не вставлен (не распознан системой) лицензионный ключ;
- В настройках контроллера не стоит флажок «Активен» (в ParsecNET 2.5) или «Использовать» (в ParsecNET 3).

3.10.6. После поднесения карты к считывателю контроллер не отпирает дверь, формируется транзакция «Нет ключа в БД устройства»

Возможные причины:

- Этот контроллер не добавлен в группу доступа пользователя;
- Данные о пользователе еще не загрузились в контроллер;
- Переполнена БД контроллера.

3.10.7. Контроллер самопроизвольно переходит в режим охраны

Возможная причина: неисправна («залипла») кнопка RTE (запроса на выход). Поэтому, при поднесении карты, имеющей привилегию управления охраной, точка прохода переходит в режим охраны.

3.10.8. Нет индикации на контроллере

Возможные причины:

- Не подключено электропитание;
- Перегорел предохранитель 220 В на входе сетевого питания;
- Перегорел предохранитель на плате блока питания.

3.10.9. Электромагнитный замок (запираемый напряжением) не запирается контроллером (электромеханический замок (отпираемый напряжением) не отпирается контроллером)

Возможные причины:

- Перегорел предохранитель на плате контроллера;
- Неправильно выбрана схема подключения замка;
- Неисправна линия связи с замком.

3.10.10. При открытой двери через некоторое время считыватели начинают издавать звуковые сигналы

Возможная причина: в настройках контроллера в ПО ParsecNET включена функция «Звук незакрытой двери».

3.10.11. Индикатор «Онлайн» горит, но связи с контроллером нет

Возможная причина: контроллер подключен с помощью IP-шлюза. При этом шлюз видит контроллер, но система не видит самого шлюза.

4.РЕМОНТ

Если у вас возникли проблемы, которые вы не в состоянии решить самостоятельно даже после изучения полного Руководства пользователя, а также прежде, чем отправлять изделие в ремонт, обратитесь в Службу технической поддержки Parsec:

Тел.: +7 (495) 565-31-12 (Москва и обл.);

+7 (800) 333-14-98 (по России) E-mail: support@parsec.ru;

WWW: support.parsec.ru

График работы Пн.-Пт. 8:00 - 20:00 (по московскому времени) или в сервисные центры Parsec: www.parsec.ru/service-centers.

5. Приложение 1.

В таблице ниже приведены все настраиваемые в ПО ParsecNET 3 параметры контроллера:

Параметр	Описание
Описание	Произвольное описание. Рекомендуется вводить такое описание, которое впоследствии поможет точно идентифицировать контроллер.
Время замка	Это время в секундах, в течение которого подается управляющий сигнал на контакты замка для его открывания. Рекомендуется для электромеханических замков устанавливать 1 секунду, для электромеханических защелок от 3 до 5 секунд, для электромагнитных замков от 5 до 10 секунд, для турникетов - от 0 до 3 секунд (в зависимости от типа турникета). Например, для турникетов фирмы ПЭРКо, не отрабатывающих снятие сигнала управления, следует устанавливать 0 секунд (что реально соответствует времени в 0,4 секунды), поскольку при установке даже 1 секунды возможен последовательный проход двух человек.
Время замка в минутах	Только для NC-32K. При установке этого флажка время замка будет исчисляться в минутах, вместо используемого по умолчанию исчисления в секундах.
Сброс замка по DC	Во включенном состоянии позволяет снять открывающий сигнал с замка по факту закрытия двери, до истечения времени замка. Работает только в том случае, если имеется дверной контакт.
Автозакрывание	Если данный параметр включен, то при открывании двери с ПК, дверь будет закрываться автоматически по истечении времени замка. <i>Примечание: Некоторые типы электрозамков не допускают длительной подачи напряжения, в связи с чем будьте внимательны при настройке параметров – в подобной ситуации не рекомендуется отключать опцию «Автозакрывание».</i>
Не закрывать в автономном режиме	При выборе этой опции: если флажок <i>Автозакрывание</i> снят и дверь была открыта по команде с ПК (из Монитор событий), то при потере связи с контроллером реле замка не будет деактивировано (дверь останется открытой). Если данная опция отключена, то при потере связи с ПК реле замка деактивируется (дверь закрывается).
Время двери	Это время, которое начинает отсчитываться после окончания времени замка, и по истечении которого контроллер генерирует событие «Дверь оставлена открытой». При включенной звуковой индикации и включенной опции «Звук открытой двери» считыватель начинает подавать прерывистый звуковой сигнал, напоминая, что дверь необходимо закрыть. <i>Примечание: При установке времени двери, равном нулю, состояние двери отслеживаться не будет и транзакция «Дверь оставлена открытой» не появится.</i>
Звук незакрытой двери	Есть смысл включать только при наличии дверного контакта. При включенном состоянии, если дверь открыта больше суммы времени замка и времени открытой двери (см. выше), то считыватель начинает подавать прерывистый звуковой сигнал (при условии, что включена звуковая сигнализация считывателя), напоминающий о том, что необходимо

	закрывать дверь.
Время выхода	Это время, которое дается на успокоение датчиков внутри помещения при постановке его на охрану. Время начинает отсчитываться после замыкания дверного контакта (закрытия двери).
Взлом не на охране	Если дверь оборудована дверным контактом, то выключение данной опции позволяет не генерировать тревогу взлома при механическом открывании двери. Это бывает необходимо, например, если не установлена кнопка запроса на выход, а дверь изнутри открывается ручкой замка.
Охранный датчик	Флажок устанавливается, если к контроллеру доступа подключен охранный датчик, например, инфракрасный детектор движения, или любой другой.
Шлейф датчика с 4 состояниями	Переключает шлейфы охранного датчика в режим контроля 4 состояний шлейфа: Нормально, Тревога, Обрыв, Короткое замыкание. Такой режим соответствует большей безопасности, однако, требует включения на шлейфах дополнительных резисторов (более подробно о подключении смотрите в руководстве по контроллеру).
Турникет	Данный параметр определяет тип точки прохода: дверь или турникет. Если флажок <i>Автозакрывание</i> не будет установлен, то при открывании турникета с ПК команда на его закрытие не будет отправляться автоматически по истечении времени замка и оператору придется посылать ее вручную.
Дверной контакт (DC)	Включается, если точка прохода оборудована датчиком закрытого состояния точки прохода (например, герконовый контакт на двери или датчик проворота турникета). При установке дверного контакта имеется возможность отслеживать состояние двери в различных ситуациях (взлом двери, дверь оставлена открытой и так далее). У контроллера NC-100K можно задействовать два входа дверных контактов (для входа и для выхода). При работе с турникетом к ним подключаются датчики проворота.
Кнопка запроса на выход (RTE)	Если к соответствующему входу контроллера подключена кнопка запроса на выход, то данная опция должна быть включена. (При двухстороннем проходе она выполняет роль кнопки постановки на охрану, но не открывает дверь).
DRTE	В <u>дверном режиме</u> установите этот флажок: - при одностороннем проходе для подключения в качестве дополнительной кнопки открывания двери; - при двустороннем проходе для подключения в качестве кнопки открывания двери (т.к. кнопка запроса на выход работает только для постановки на охрану). В <u>турникетном режиме</u> установите этот флажок для подключения кнопки, открывающей турникет на вход.
Выключатель блокировки	Флажок устанавливается, если необходимо отслеживать состояние входа аппаратной блокировки. О подключении кнопки блокировки смотрите в документации на контроллер.

Внешний считыватель	Параметр выбран по-умолчанию. Наличие только внутреннего считывателя может понадобиться, например, в случае использования контроллера на выезде с парковки, где внешний считыватель на вход (въезд) не нужен.
Внутренний считыватель	Включается, если точка прохода двухсторонняя (оборудована двумя считывателями). Кнопка RTE при этом дверь не открывает, а может использоваться только для постановки помещения на охрану с помощью карточки.
Звук считывателя	Установка флажка приводит к тому, что считыватель выдает звуковые сигналы в соответствии со своей схемой индикации (подробнее см. Руководство по эксплуатации на конкретную модель считывателя).
Светодиод считывателя	Установка флажка приводит к тому, что считыватель выдает световые сигналы в соответствии со своей схемой индикации (подробнее см. Руководство по эксплуатации на конкретную модель считывателя).
Индикатор питания	Снятие флажка приводит к тому, что светодиод на считывателе в дежурном режиме не горит.
Фактический проход	При включении опции событие прохода генерируется не по предъявлению карты, а после последовательности событий предъявление карты + срабатывание дверного контакта. Целесообразно устанавливать в случае, если точка прохода не может быть преодолена без срабатывания датчика (например, датчик проворота «вертушки» на турникете). Это позволяет исключить обман системы путем «холостого» предъявления карты - рабочее время в таком случае засчитываться не будет.
Антипассбэк	Включает для данной точки прохода режим антипассбэка. Данная точка становится также доступной для формирования областей антипассбэка в редакторе групп АПБ (кнопка <i>Группы АПБ</i> на панели инструментов).
Антипассбэк в автономном режиме	Данный параметр доступен при включенном параметре <i>Антипассбэк</i> . Этот параметр определяет, будет ли работать режим локального антипассбэк-а для данной точки в случае отсутствия связи между контроллером и ПК. Для точки прохода, не включенной ни в одну область, этот параметр имеет смысл включать всегда, так как отслеживается многократный проход только через эту точку прохода. Включать ли данный параметр для точек прохода, входящих в состав областей антипассбэк-а, – зависит от политики службы безопасности.
Читать карты при открытом замке	Данный параметр обеспечивает прием контроллером кодов карт от считывателя в течение "времени замка". При снятом флажке контроллер не принимает коды карт, пока на реле замка подается управляющий сигнал. Будьте внимательны!
Дополнительный охранный датчик	Данный параметр включается, если к контроллеру доступа подключен дополнительный (второй) охранный датчик.
Шлейф дополнительного датчика с 4 состояниями	Данный параметр переключает шлейфы дополнительного охранного датчика в режим контроля 4 состояний шлейфа: Нормально, Тревога, Обрыв, Короткое замыкание.
24 часовой	При активации этой опции дополнительный датчик переходит на

дополнительный датчик	круглосуточный режим работы. При этом тревожное событие генерируется в любом режиме работы контроллера.
------------------------------	---

Настройки картоприемника

Режим картоприемника	Описание
Не используется	Стандартный режим. Контроллер использует один или два считывателя (устанавливается в конфигурации контроллера) и может обслуживать стандартную дверь или турникет. Тип карты (гость или постоянный сотрудник) в этом случае значения не имеет.
Забирать карты у посетителей	Для картоприемников, которые забирают только карты определенной категории. В этом режиме при опускании гостевой карты в щель картоприемника она будет забрана, а карта сотрудника - нет.
Возвращать карты сотрудникам	Для картоприемников, которые забирают все карты. В данном режиме карта сотрудника будет вытолкнута обратно, а карта гостя помещена в накопитель.
Запрет выхода посетителей	Выход посетителя с гостевой картой запрещен. Формируется транзакция "Выход запрещен - гостевая карта".

Настройки дополнительного реле

Параметр	Описание
<i>Тип срабатывания</i>	
По времени	Функционирование реле определяется выбранными событиями, а также временными параметрами, заданными в блоке «Время».
По событию	Реле срабатывает по выбранному тревожному событию и сохраняет свое состояние, пока событие, вызвавшее это срабатывание, не будет снято.
Триггер	При наступлении тревожного события, на срабатывание от которого настроено реле, оно изменяет свое состояние на противоположное.
<i>Событие срабатывания</i>	
Вход	Авторизованный вход субъекта доступа на территорию.
Выход	Авторизованный выход субъекта доступа с территории.
Нет доступа	Запрет прохода субъекта доступа через точку прохода.
Взлом двери	Тревожное событие: несанкционированный доступ через точку прохода.
Тревога	Тревожное событие.
<i>Время</i>	
Задержка	Время от возникновения события до фактического срабатывания реле. Можно, например, задержать подачу сигнала тревоги через реле

	контроллера на некоторое время.
Время работы	Время, в течение которого реле находится в сработавшем состоянии.
В минутах	По-умолчанию время реле устанавливается в секундах. Однако для организации продолжительных задержек срабатывания реле и подачи длительных сигналов можно выбрать в качестве единиц измерения минуты, и тогда установленные числа задержки и работы реле будут соответствовать минутам, а не секундам.
Работать online	Если флажок установлен, то реле срабатывает по указанному событию всегда. Если не установлен, то реле срабатывает только при отсутствии связи контроллера с компьютером. Это позволяет, например, при работающем ПК сигнал тревоги выводить только оператору на экран, а при отключенном ПК включать локальное сигнальное устройство.

Алгоритм работы дополнительного реле по тревожному событию

Дополнительное реле контроллера можно настроить на срабатывание по тревожному событию. Для выключения дополнительного реле необходимо либо поднести к считывателю контроллера карту с привилегией "Прием тревоги", либо оператору принять тревогу через консоль "Монитор событий". В данном случае состояние охранного датчика не влияет на выключение дополнительного реле.

Режим Wiegand 26

На закладке свойств контроллера доступа в нижней части имеется флажок Wiegand 26. При его установке в контроллеры вместо стандартных четырехбайтовых кодов карт будут загружаться только три младших байта, поскольку в этом случае со считывателей в контроллер поступают также трехбайтовые коды.

Как правило такой режим требуется в случае, если к контроллерам подключаются считыватели сторонних производителей через интерфейс NI-TW.



Если установить режим Wiegand 26 со считывателями серии PNR-xxx, подключенными по интерфейсу Touch Memory, Parsec или OSDP, то система корректно работать не будет.