

Закрытое акционерное общество  
«Н П Г Г Р А Н И Т - С А Л А М А Н Д Р А»

ОКП 421725

УДК  
ГРУППА Г88

УТВЕРЖДАЮ  
Генеральный директор  
ЗАО «НПГ Гранит-Саламандра»

\_\_\_\_\_ Л.О.Дубрава

“ \_\_\_\_ ” \_\_\_\_\_ 2009 г.

# ГЕНЕРАТОР ОГНЕТУШАЩЕГО АЭРОЗОЛЯ

## АГС- 7

Руководство по эксплуатации.

ВЕР.634239.7 РЭ

(взамен РЭ 4854-021-54876390-2003 )

Срок действия установлен  
с 01.12.2009г.

Москва  
2009 г.

Ине.№ подл.	Подп. и дата
Взам. инв. №	Подп. и дата
Ине.№ дубл.	Подп. и дата

Перв. примен.

Справ. №

Подп. и дата

Име. № дубл.

Взам. инв. №

Подп. и дата

Име. № подл.

# СОДЕРЖАНИЕ

1. НАЗНАЧЕНИЕ.....	3
2. УСТРОЙСТВО.....	3
3. ПРИНЦИП ДЕЙСТВИЯ.....	4
4. ТЕХНИЧЕСКИЕ ХАРАКТЕРИСТИКИ.....	4
5. ОПРЕДЕЛЕНИЕ НЕОБХОДИМОГО КОЛИЧЕСТВА ГЕНЕРАТОРОВ “АГС-7” И ИХ РАЗМЕЩЕНИЕ В ЗАЩИЩАЕМЫХ ОБЪЕМАХ.....	6
6. ПОДГОТОВКА ГЕНЕРАТОРА К РАБОТЕ.....	7
7. МЕРЫ БЕЗОПАСНОСТИ ПРИ МОНТАЖЕ И ЭКСПЛУАТАЦИИ ГЕНЕРАТОРОВ.	7
8. МАРКИРОВКА, УПАКОВКА, ТРАНСПОРТИРОВКА И ХРАНЕНИЕ ГЕНЕРАТОРОВ АГС.....	8
9. ПАСПОРТ.....	11
10. ЛИСТ РЕГИСТРАЦИИ ИЗМЕНЕНИЙ .....	12

## ВЕРК.634239.7 РЭ

изм.	Лист	№ докум.	Подпись	Дата

**Генератор огнетушащего  
аэрозоля  
АГС-7**

Лит.	Лист	Листов
	2	13
ЗАО «НПГ Гранит-Саламандра»		

Разраб  
Прое  
И.контр  
Уте

Воробьев  
Калинин  
  
Козырев

## 1. НАЗНАЧЕНИЕ

**Генератор огнетушащего аэрозоля АГС-7** (далее по тексту - генератор) является средством объемного пожаротушения и предназначен для получения огнетушащего аэрозоля и подачи его в защищаемое помещение при ликвидации пожаров : подкласса А<sub>2</sub> и класса В , локализации пожаров подкласса А<sub>1</sub> , тушении пожаров в помещениях с кабельной продукцией , помещениях с электроустановками и электрооборудованием , находящимися под напряжением .

При использовании генераторов в установках аэрозольного пожаротушения следует руководствоваться сводом правил СП 5.13130.2009 « Системы противопожарной защиты . Установки пожарной сигнализации и пожаротушения автоматические . Нормы и правила проектирования .» и ГОСТ Р 53284-2009 « Генераторы огнетушащего аэрозоля. Общие технические требования .»

Генераторы не применяются для тушения щелочных и щелочноземельных металлов, а также веществ, горение которых происходит без доступа воздуха.

Генераторы АГС-7 выпускаются :

- АГС-7/1** - с массой заряда **3,25 кг**
- АГС-7/2** - с массой заряда **6,7 кг**.

## 2. УСТРОЙСТВО.

Генератор (см. рис.) состоит из корпуса (1), в котором размещен аэрозолеобразующий заряд (2), узла запуска (3) и инжектора (4). Аэрозолеобразующий заряд отделен от стенки корпуса теплозащитным материалом (5). В крышке корпуса имеются сопловые отверстия (6), через которые выходит аэрозоль, и центральное отверстие с резьбой для установки узла запуска. Установка генератора в защищаемом помещении производится с помощью специального кронштейна (7), входящего в комплект поставки. На кронштейне имеется клеммная колодка (8) для подключения электрического узла запуска и пускового устройства.

По способу приведения в действие генераторы АГС- 7 подразделяются на генераторы с электрическим, тепловым или комбинированным пуском.

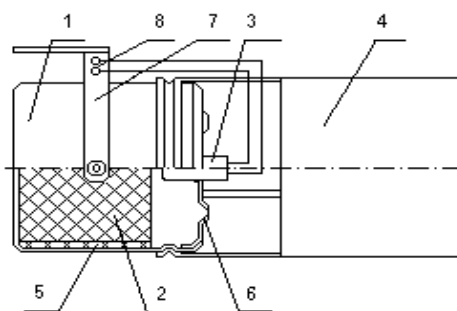


Рис. Генератор огнетушащего аэрозоля.»АГС-7»

1 - корпус; 2 - аэрозолеобразующий заряд; 3- узел запуска; 4 - инжектор;  
5 - теплозащитный слой; 6 - сопловое отверстие; 7 - кронштейн; 8 - клеммная колодка.

Подп. и дата	
Инв. № дубл.	
Взам. инв. №	
Подп. и дата	
Инв. № подл.	

Изм	Лист	№ докум	Подпись	Дата
-----	------	---------	---------	------

**ВЕРК. 634239.7 РЭ**

Лист

3

### 3. ПРИНЦИП ДЕЙСТВИЯ

Принцип действия генератора основан на ингибировании химических процессов, происходящих в пламени, высокодисперсными частицами (аэрозолем) солей щелочных металлов, выделяющимися при сгорании аэрозолеобразующего заряда и способных находиться во взвешенном состоянии в течение длительного времени.

### 4. ТЕХНИЧЕСКИЕ ХАРАКТЕРИСТИКИ

#### Масса снаряженного генератора:

АГС-7/1 - 5,8 + 0,8 кг  
АГС-7/2 - 10,8 + 1,5 кг

#### Масса аэрозолеобразующего заряда

АГС-7/1 - 3,4 + 0,1 кг  
АГС-7/2 - 6,70 + 0,2 кг

Огнетушащая способность аэрозоля - 0,05 кг/м<sup>3</sup>

#### Максимальный защищаемый объем условно герметичного помещения ( $\delta^* < 0,001 \text{ м}^{-1}$ ):

АГС-7/1 - 65 м<sup>3</sup>  
АГС-7/2 - 134 м<sup>3</sup>

\*)  $\delta$  - отношение суммарной площади постоянно открытых проемов к объему защищаемого помещения.

#### Время работы:

АГС-7/1 - 86 ± 7 с  
АГС-7/2 - 165 ± 16,5 с

Инерционность (время срабатывания) во всем диапазоне температур эксплуатации генератора 2,0 ± 0,5с.

#### Выделяемое тепло не более:

АГС-7/1 - 12000 кДж  
АГС-7/2 - 23500 кДж

#### Габаритные размеры ( без кронштейна):

диаметр - 167мм  
длина:  
■ АГС-7/1 -355 мм с инжектором  
■ АГС-7/2 -495 мм с инжектором

#### Условия эксплуатации:

- интервал рабочих температур, - 50 ÷ + 50 °С
- относительная влажность при 25°С, не более - 98 %
- механические воздействия 0,5 g в диапазоне частот до 35 Гц.

Для запуска генератора используются специальные узлы запуска: электрические и термохимические.

Подп. и дата
Инв. № дубл.
Взам. инв. №
Подп. и дата
Инв. № подл.

Изм	Лист	№ докум	Подпись	Дата
-----	------	---------	---------	------

**ВЕРК. 634239.7 РЭ**

Лист

4

Применение термохимических узлов запуска, срабатывающих при достижении в защищаемом объеме температуры 150-170<sup>0</sup> С, позволяет каждому генератору работать полностью автономно.

Применение электрических узлов запуска позволяет использовать генераторы в составе автоматических установок аэрозольного пожаротушения.

Параметры электрического сигнала необходимые для пуска ГОА и контроля состояния цепи электрического пуска при эксплуатации ГОА в составе установки аэрозольного пожаротушения:

**Электрический узел запуска ВЭЛ, ВЭЛТХ – комбинированный с термохимическим шнуром ( устанавливается снаружи ) :**

- Минимальное значение пускового тока - 0,4 А;
- Максимальное значение пускового тока - 5 А;
- Вид тока - постоянный;
- Длительность электрического импульса - не менее 0,5 с;
- Сопротивление электрической цепи узла запуска - 2,5 - 4,5 Ом (без дополнительных резисторов);

**Электрический узел запуска ВРп-7,5, ВРТХп-7,5 – комбинированный с термохимическим шнуром ( устанавливается снаружи ) :**

- Минимальное значение пускового тока - 1,5 А;
- Максимальное значение пускового тока - 2 А;
- Вид тока - постоянный;

- Длительность электрического импульса - не менее 3с;
- Сопротивление электрической цепи узла запуска – 7,5 - 8,0 Ом;

**Электрический узел запуска ВРп-14,5, ВРТХп-14,5 – комбинированный с термохимическим шнуром ( устанавливается снаружи ) :**

- Минимальное значение пускового тока - 1,5 А;
- Максимальное значение пускового тока - 2 А;
- Вид тока - постоянный;
- Длительность электрического импульса - не менее 3с;
- Сопротивление электрической цепи узла запуска – 14,5-16 Ом;
- Максимальное значение эл. тока при постоянном контроле состояния цепи электрического пуска не должно превышать - 0,005 А;
- Максимальное значение эл. тока при периодическом контроле состояния цепи электрического пуска не должно превышать - 0,05А.
- максимальные значения тока контроля состояния цепи запуска генератора не должны превышать:  
при постоянном контроле - 0,005 А;  
при периодическом контроле в течение не более 2-х мин при перерывах в протекании не менее 10 мин. - 0,05 А.

Выбор типа узла запуска производится заказчиком.

**Состав продуктов сгорания:**

Компонент	Концентрация, мг/м3	Объемная доля, %	Конц., мг/г соот.
NH3	25	0,0037	0,256
NO2	11	0,00061	0,112
HCN	13,5	0,0012	0,136
CO	460	0,04	4,62
CH4	196	0,03	1,97

Ине.№ подл.	Подп. и дата
Взам. ине. №	Ине.№ дубл.
Подп. и дата	

Изм	Лист	№ докум	Подпись	Дата
-----	------	---------	---------	------

**ВЕРК. 634239.7 РЭ**

Массовый состав дисперсной фазы:

2K <sub>2</sub> CO <sub>3</sub> *3H <sub>2</sub> O	-	52,7%
NH <sub>4</sub> HCO <sub>3</sub>	-	25,7%
KHCO <sub>3</sub>	-	8.2%
KNO <sub>3</sub>	-	7,9%
Другие соединения	-	5,5%

Инерционность (время срабатывания) во всем диапазоне температур эксплуатации генератора - не более 5 с.

Вероятность безотказного пуска не менее 0,98 при доверительном интервале 0,8.  
Вероятность возникновения отказа генератора не выше 0,04 при доверительном интервале 0,8.

Генератор сохраняет свою целостность, работоспособность и не самозапускается при свободном падении с высоты 1 м на бетонную площадку толщиной не менее 100 мм или на стальной лист толщиной не менее 16 мм.

Генератор не относится к опасным грузам по ГОСТ 19433 и не подлежит специальной маркировке.

Максимальная температура корпуса генератора во время и по окончании его работы не превышает 75<sup>0</sup>С.

Значение озоноразрушающего потенциала для огнетушащего аэрозоля, получаемого при работе генератора, не превышает 0,01 .

Электрическое сопротивление между корпусом генератора и клеммами для подключения линии запуска при нормальных климатических условиях по ГОСТ 15150-69 не менее 1 МОм.

Допустимое напряжение в электроустановках определяется исходя из величины напряжения пробоя по среде « аэрозоль + воздух» .

( Аннотационная отчетная справка ФГУ ВНИИПО МЧС РФ  
« Проведение исследований по определению величины  
напряжения пробоя по среде «аэрозоль - воздух» )

## 5. ОПРЕДЕЛЕНИЕ НЕОБХОДИМОГО КОЛИЧЕСТВА ГЕНЕРАТОРОВ «АГС-7» И ИХ РАЗМЕЩЕНИЕ В ЗАЩИЩАЕМЫХ ПОМЕЩЕНИЯХ

5.1. Проектно-монтажные, работы по системам аэрозольного пожаротушения должны осуществляться специализированными организациями, имеющими лицензии на производство этих работ.

5.2. Расчет количества генераторов, необходимого для защиты заданного объема, производится по методикам, приведенным в действующих нормативных документах.

5.3. Генераторы следует устанавливать таким образом, чтобы обеспечить быстрое и равномерное заполнение всего объема защищаемого помещения огнетушащим аэрозолем. Выход аэрозоля не должен быть направлен в сторону открытых проемов , дверей и т.д.

Подп. и дата	
Инв. № дубл.	
Взам. инв. №	
Подп. и дата	
Инв. № подл.	

Изм	Лист	№ докум	Подпись	Дата

**ВЕРК. 634239.7 РЭ**

Лист

6

5.4 Генераторы размещаются по возможности равномерно по всей площади помещения. В зависимости от высоты помещения и расположения оборудования в несколько ярусов, с целью быстрейшего создания огнетушащей концентрации во всём объёме.

5.5 В случае необходимости генераторы могут размещаться группами не более 6 шт. в группе для АГС-7/1 и 3 шт. для АГС-7/2.

5.6 Расстояние между осями генераторов в группе должно быть не менее 1,0 м.

5.7 Расстояние между группами генераторов не должно превышать 20 м.

5.8 Группы генераторов можно компоновать работающими в противоположные стороны.

5.9 Место установки генератора и направление сопловых отверстий необходимо выбирать таким образом, чтобы обеспечить наиболее свободное распространение выходящего из инжектора аэрозольного потока.

5.10 Генераторы должны устанавливаться таким образом, чтобы ось аэрозольного потока при их работе не была направлена на людей, находящихся на расстоянии менее 3 метров.

5.11 При размещении генераторов необходимо учитывать размеры температурных зон и зон пожароопасности.

5.12 Не допускается установка генераторов на сгораемых основаниях.

5.13 Должна быть предусмотрена возможность доступа к смонтированным генераторам для производства контрольно-профилактических и регламентных работ.

5.14 При использовании нескольких генераторов для защиты одного объема должно быть обеспечено их одновременное срабатывание.

5.15 При использовании генераторов с электрическими узлами запуска должно быть предусмотрено отключение принудительной вентиляции в защищаемом объеме до запуска генераторов.

## 6. ПОДГОТОВКА ГЕНЕРАТОРА К РАБОТЕ

6.1. Перед установкой генератора необходимо закрепить на корпусе (1) инжектор (4) с помощью хомутового соединения. При установке хомут должен фиксироваться на выштамповках корпуса, а болтовое соединение плотно затягиваться. Генераторы крепятся к ограждающим конструкциям помещения с помощью прилагаемого кронштейна (7).

6.2. Подключение узла запуска к линиям пуска производится после завершения монтажа генераторов и комплекса пуско-наладочных работ по всей системе противопожарной автоматики. Прежде чем подключить линии пуска необходимо проверить отсутствие напряжения на них.

Ине. № подл.	Подп. и дата
Взам. инв. №	Ине. № дубл.
Подп. и дата	Подп. и дата

Изм	Лист	№ докум	Подпись	Дата
-----	------	---------	---------	------

**ВЕР. 634239.7 РЭ**

Лист

7

6.3. При установке термохимического или комбинированного узла запуска необходимо следить за сохранностью термочувствительного шнура.

## 7. МЕРЫ БЕЗОПАСНОСТИ ПРИ МОНТАЖЕ И ЭКСПЛУАТАЦИИ ГЕНЕРАТОРОВ

К работе с генератором допускаются люди изучившие данную инструкцию .

**7.1. При работе с генераторами и узлами запуска следует помнить, что они включают в себя легковоспламеняющиеся составы.**

7.2. В процессе установки электрического узла запуска концы электропроводов должны быть коротко замкнуты. Подключение их к клеммной колодке на инжекторе осуществляется после завершения комплекса пуско-наладочных работ по всей системе противопожарной автоматики.

7.3. Электрооборудование помещений, зданий и сооружений, в которых устанавливаются генераторы, имеющие электрический узел запуска, должно отвечать требованиям ПУЭ.

**7.4. При проектировании электрических линий запуска генераторов следует предусмотреть меры, исключающие возникновение токов наводок, которые могут привести к несанкционированному запуску генераторов.**

**7.5. При возникновении пожара и срабатывании генераторов лица, находящиеся в этот момент в защищаемом помещении, должны быстро покинуть его, по возможности плотно закрыть за собой двери и не предпринимать никаких действий по тушению пожара, кроме вызова пожарной охраны.**

**7.6. Не рекомендуется применять генераторы в составе автоматических установок аэрозольного пожаротушения в помещениях, которые не могут быть покинуты людьми до начала работы генераторов.**

**7.7. В случае невозможности быстро покинуть помещение при срабатывании системы следует защитить органы дыхания от воздействия аэрозольных частиц с помощью марлевых или тканевых повязок.**

**7.8. Следует иметь ввиду, что во время работы генератора на срезе инжектора температура газо-аэрозольного потока может достигать 400<sup>0</sup>С, на расстоянии 1,6 м - до 200<sup>0</sup>С и на расстоянии 2,5 м – до 75<sup>0</sup>С.**

7.9 Размеры зон пожароопасности :

АГС-7/1	1,6м
АГС-7/2	1,6м

7.10 Техническое обслуживание предназначено для предупреждения появления неисправностей в работе генераторов, поддержанию их в постоянной готовности, обеспечивающей их надежную работу в случае возникновения пожара .

7.11 Техническое обслуживание генераторов включает в себя визуальный осмотр наличия генераторов в местах их установки , надежности их крепления, целостности и надежности крепления подводящих к генераторам проводов .

Ине.№ подл.	Ине.№ дубл.	Взам. инв. №	Подп. и дата

Изм	Лист	№ докум	Подпись	Дата

**БЕПК. 634239.7 РЭ**

Лист

8



7.12 Генераторы не ремонтируются и при обнаружении дефектов или после срабатывания подлежат замене.

**ЗАПРЕЩАЕТСЯ:**

- использовать генераторы для ручного тушения пожара;
- при производстве сварочных работ или других работ связанных с открытым огнём вблизи генераторов необходимо их убрать в безопасное место или укрыть огнестойким покрывалом , предварительно , отключив линии пуска с узлов запуска.;
- использовать генераторы, имеющие механические повреждения;
- разбирать генератор.

**8. МАРКИРОВКА, УПАКОВКА, ТРАНСПОРТИРОВКА И ХРАНЕНИЕ ГЕНЕРАТОРОВ**

8.1 На корпус генераторов наклеивается выполненная типографским способом этикетка и знаки следующего содержания:

- товарный знак , наименование предприятия-изготовителя и его адрес;
- условное обозначение ГОА ;
- пиктограммы обозначающие классы пожара, для тушения которых может быть использован данный ГОА ;
- диапазон температур эксплуатации ;
- месяц и год изготовления ;
- отметка ( штамп ) службы технического контроля предприятия изготовителя ;
- знак сертификата пожарной безопасности
- защищаемый объем;
- номер партии генератора ;
- номер партии заряда ;
- тип узла запуска и номер партия ;
- дата установки генератора ( заполняется на месте монтажа).

Этикетка должна изготавливаться из материала стойкого к возможному воздействию отрицательных факторов окружающей среды.  
Надписи нанесенные на этикетку должны сохраняться в течении всего срока службы ГОА.

8.2 На каждую коробку с упакованным генератором и транспортную тару наклеиваются выполненные типографским способом этикетка и манипуляционные знаки, включающие следующие данные:

- товарный знак и наименование предприятия-изготовителя;
- наименование генератора;
- дата изготовления (месяц и последние цифры года изготовления);
- номер партии;
- манипуляционный знак «Беречь от влаги» по ГОСТ 14192-96;
- манипуляционный знак « Хрупкое. Осторожно» по ГОСТ 14192-96;
- манипуляционный знак « Штателирование ограничено» по ГОСТ 14192-96;
- манипуляционный знак « Ограничение температуры » по ГОСТ 14192-96;
- манипуляционный знак «Верх» по ГОСТ 14192-96.

Ине.№ подл.	
Подп. и дата	
Взам. ине. №	
Ине.№ дубл.	
Подп. и дата	

Изм	Лист	№ докум	Подпись	Дата
-----	------	---------	---------	------

**ВЕР. 634239.7 РЭ**

8.3 В паспорте указаны номера партий аэрозолеобразующего заряда, генератора, тип иномер партии узла запуска, исполнение генератора, даты изготовления, масса заряда и максимальный объем, на который рассчитан данный генератор.

8.4 Генераторы поставляются с предприятия-изготовителя упакованными в картонные коробки. Генератор не относится к опасным грузам по ГОСТ 19433 и не подлежит специальной маркировке.

8.5 Генераторы в заводской упаковке могут транспортироваться всеми видами транспортных средств.

8.6 Складское хранение генераторов осуществляется в заводской упаковке в закрытых помещениях при температуре + 5 - + 40<sup>0</sup> С и относительной влажности до 80% в отсутствие агрессивных сред.

8.7 Штабелировать генераторы допускается не более 3-х рядов друг на друга в соответствии с указаниями на заводской упаковке.

*В конструкцию генератора могут быть внесены изменения, не влияющие на его работоспособность.*

Ине. № подл.	Подп. и дата	Взам. ине. №	Ине. № дубл.	Подп. и дата

Изм	Лист	№ докум	Подпись	Дата

**ВЕРК. 634239.7 РЭ**

Лист

10

**ЗАО «НПГ ГРАНИТ - САЛАМАНДРА»**

**ГЕНЕРАТОР ОГнетушащего АЭРОЗОЛЯ  
«АГС-7»**



**ПАСПОРТ**

**СВЕДЕНИЯ ОБ ИЗДЕЛИИ**

Генератор АГС-7/1    АГС-7/2	партия № _____
Дата изготовления	_____
Аэрозолеобразующий заряд	партия № _____
Узел запуска	Тип _____ партия № _____

**ОСНОВНЫЕ ТЕХНИЧЕСКИЕ ДАННЫЕ И ХАРАКТЕРИСТИКИ**

Масса аэрозолеобразующего заряда	АГС-7/1	- 3,4 кг
	АГС-7/2	- 6,7 кг
Защищаемый объем	АГС-7/1	- 65 м <sup>3</sup>
	АГС-7/2	- 134 м <sup>3</sup>

Гарантийный срок хранения – 18 месяцев, включая 12 месяцев хранения на складе.  
Срок эксплуатации генератора – 5 лет, включая 1 год хранения на складе.

Срок службы генератора – 10 лет.

После окончания срока эксплуатации вопрос о его продлении решается предприятием-изготовителем.

По окончании срока службы генератора вопрос по его утилизации решается с предприятием-изготовителем.

**КОМПЛЕКТ ПОСТАВКИ**

- Генератор «АГС-7»
- Руководство по эксплуатации
- Гайки М8 2 шт.
- Шайбы 8 2 шт.

Упаковка  
Кронштейн  
Генератор комплектуется узлом запуска в соответствии с заказом.  
Генератор соответствует ТУ 4854-071-54876390-2003.

В конструкцию могут быть внесены изменения, не влияющие на его работоспособность.

Упаковка произведена в соответствии с требованиями конструкторской документации.

ОТК  
**Адрес ЗАО «НПГ Гранит-Саламандра»:**  
127412, г. Москва, ул. Ижорская д.13/19  
тел: 485-98-27, факс: 485-82-22.

Подп. и дата	
Име. № дубл.	
Взам. име. №	
Подп. и дата	
Име. № подл.	

Изм	Лист	№ докум	Подпись	Дата	<b>БЕПК. 634239.7 РЭ</b>	Лист
						11

## ЛИСТ РЕГИСТРАЦИИ ИЗМЕНЕНИЙ

Изм.	Номера листов (страниц)				Всего листов (страниц) в документе	№ документа	Входящий № сопроводительного документа и дата	Подпись	Дата
	Измененных	Замененных	Новых	Изъятых					

Изм.	Лист	№ докум	Подпись	Дата
Изм.	Лист	№ докум	Подпись	Дата
Изм.	Лист	№ докум	Подпись	Дата

**ВЕР. 634239.7 РЭ**

Лист

12