

ML – 194K

(без электроники)

РУКОВОДСТВО ПО ЭКСПЛУАТАЦИИ

Назначение

Электромагнитный замок ML-194K предназначен для использования в системах контроля доступа и автоматики пожарных и запасных выходов, а также в помещениях, где предъявляются самые жесткие требования к исполнительному механизму:

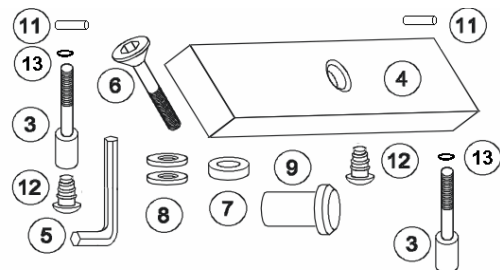
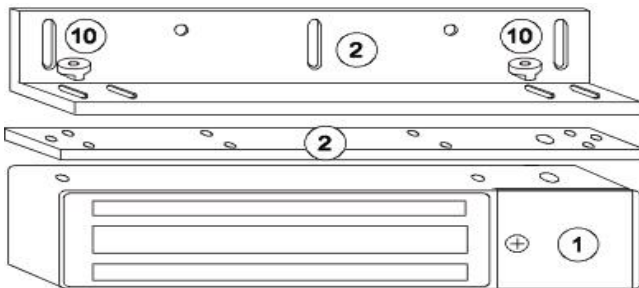
- высокая надежность;
- исключительная износостойчивость;
- вандалозащищенность.

Технические характеристики

№ п/п	Наименование параметра	Значение параметра
1	Напряжение питания, постоянное, В	12,0–14,0
2	Потребляемый ток, А	не более 0,64
3	Потребляемая мощность, Вт	не более 9
4	Усилие держания, кг	не менее 500
5	Остаточная намагниченность	0
6	Диапазон рабочих температур	- 30 ⁰ С ÷ +50 ⁰ С
7	Относительная влажность окружающей среды	не более 95%
8	Габариты (д×ш×в), мм	270×75×45
9	Размеры отсека блока электроники (д×ш×в), мм	66×36×36
10	Масса комплекта, кг	не более 5,6

- Для установки на любой тип двери внутри помещения.
- Замок необходимо устанавливать совместно с дверным доводчиком, в противном случае значительно снижается ресурс замка.
- В замке предусмотрен отсек для размещения электроники (контроллера / платы управления замком).

Комплект



- | | | |
|-------------------------------|-------------------------|--------------------|
| 1 — замок | 6 — винт якоря | 11 — фиксатор, 2шт |
| 2 — уголок (планка)* | 7 — резиновая шайба | 12 — заглушка, 2шт |
| 3 — винт крепления замка, 2шт | 8 — стальная шайба, 2шт | 13 — гровер, 2шт |
| 4 — якорь | 9 — пятка якоря | |
| 5 — ключ | 10 — спецгайка, 2шт | |
- * — в комплект замка входит уголок, который по заказу может быть заменен планкой

Монтаж

Места расположения электромагнитного замка и якоря показаны на рис. 1.

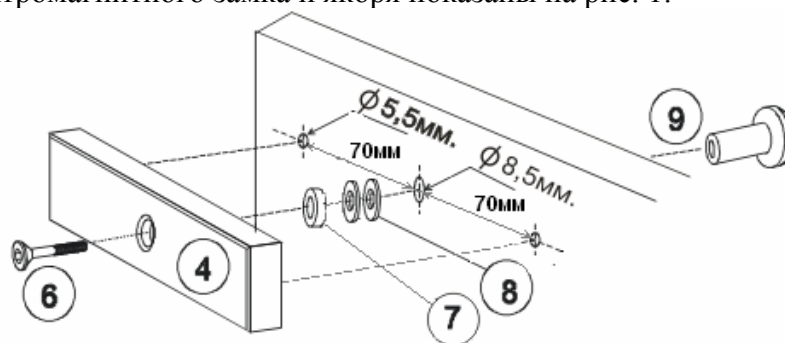


Рис. 1

Положите якорь 4 на ровную устойчивую поверхность и забейте молотком два фиксатора 11 в крайние отверстия якоря. Не прибегайте к излишней силе, иначе погнете фиксаторы. Крепление замка в проеме и якоря на двери осуществляйте как можно дальше от условной оси дверных петель.

Разметка места крепления якоря к двери и замка (уголка) к дверному проему осуществляется при закрытой двери.

В первую очередь на двери со стороны крепления якоря разметьте и просверлите посадочные отверстия под якорь 4 (рис.1), при этом крайние отверстия выполнить не сквозными, а центральное – сквозным. Отверстия должны лежать на одной прямой с шагом 70мм. Крайние отверстия «глухие» выполняются диаметром 5,5мм и глубиной не менее 15мм (они служат направляющими для фиксаторов 11). Центральное отверстие сквозное диаметром 8,5мм. Затем, центральное отверстие со стороны, противоположной якорю, рассверлите диаметром 16мм на глубину не менее 35мм и выполните в нем небольшой паз размером 2х2мм и глубиной 7-10мм. Это необходимо для установки пятки якоря 9, которая имеет сбоку «флажок», исключающий её прокручивание в центральном отверстии. Закрепите якорь 4 на двери с помощью винта 6 и пятки 9, не забыв при этом поставить шайбы 7 и 8 (согласно рис.1), обеспечив люфт якоря 3-5 мм относительно винта 6. Обратите внимание, люфт якоря необходим для полного прилегания якоря к поверхности замка.

После установки якоря приложите к нему замок, и окончательно разметьте место крепления замка (уголка) к дверному проему (рис.2). Просверлите отверстия соответствующего диаметра, укрепите уголок на дверном проеме саморезами (винтами). Спецгайками 10 и винтами 3 с надетыми на них гровершайбами 13 соедините замок 1 с уголком 2, предварительно пропустив провода управления и питания в отсек электроники. При закрытой двери отрегулируйте совпадение всей площади якоря с рабочей поверхностью замка. Окончательно протяните все винты. Забейте заглушки 12, закрывая крепежные отверстия.

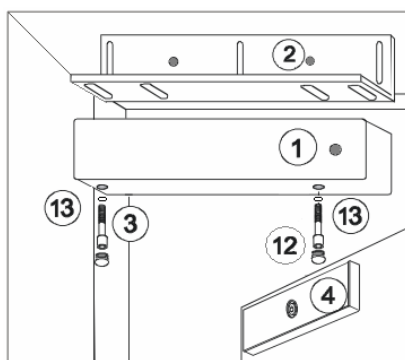


Рис. 2

ЗНАЧИТЕЛЬНОЕ СНИЖЕНИЕ УСИЛИЯ ОТКРЫВАНИЯ ЗАМКА БЫВАЕТ ПРИ:

- 1) смещении замка к центру дверного проема;
- 2) недостаточном люфте якоря на двери;
- 3) пониженном напряжении питания замка.

Порядок подключения замка.

Отсек электроники замка предполагает установку контроллера (платы управления) серии ML-194, ML-194N, ML-194S, ML-194.01, ML-194.01/P, ML-194.02, АТ-КР1402, АТ-КР1403 и других контроллеров аналогичных по применению и удовлетворяющих размерности отсека электроники замка. Установка контроллера производится в соответствии с паспортом на него.

Контроллер (плата управления) может быть размещен вне корпуса замка. В этом случае при установке и подключении контроллера (платы управления) необходимо следовать инструкции на соответствующее изделие.

Подключение замка к проводам управления:

- откройте крышку отсека электроники (рис.3);
- проведите провода управления замком в специальное отверстие отсека блока электроники замка;
- соедините пайкой или при помощи клеммника (в комплект замка не входит) провода управления с проводами обмотки замка (полярность значения не имеет);
- обеспечьте надежный электрический контакт. Во избежание короткого замыкания изолируйте места пайки;
- **обратите внимание:** питание замка осуществляется напряжением от 12В до 14В **постоянного тока**;
- проведите пробное включение замка, удостоверьтесь в работоспособности замка;
- закройте крышку отсека блока электроники замка.

В качестве источника питания рекомендуется модель ББП-10 (20).

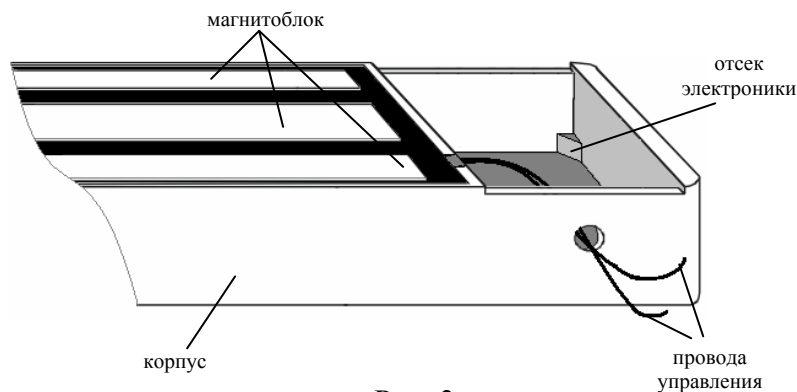


Рис. 3

Техническое обслуживание

При ненадлежащем монтаже электромагнитного замка или нарушении правил его эксплуатации жизнь и здоровье людей подвергается опасности! Значительный вес замка может причинить вред в случае его падения на человека. Во избежание этого четко следуйте настоящей инструкции по монтажу и эксплуатации замка.

Порядок технического обслуживания замка:

- замок необходимо устанавливать в месте, защищенном от прямого попадания влаги на замок;
- замок необходимо устанавливать совместно с дверным доводчиком (это снижает ударную нагрузку на замок и исключает раскручивание крепежных винтов, вследствие многократных ударных нагрузок);
- регулярно, с периодичностью не реже 1 раза в два месяца проводите осмотр замка на предмет надежности его крепления. При необходимости протяните крепежные элементы замка, уголка (планки). Крепление должно исключать какие-либо перемещения замка;
- регулярно, с периодичностью не реже 1 раза в два месяца проверяйте люфт якоря замка. Величина люфта должна составлять 3-5 мм относительно винта 6. При необходимости обеспечьте соответствующий люфт.
- регулярно, с периодичностью не реже 1 раза в полгода протирайте мягкой ветошью корпус, магнитоблок замка и якорь.
- регулярно, с периодичностью не реже 1 раза в полгода проводите внешний осмотр замка на целостность корпуса и магнитоблока. Наличие трещин в корпусе или магнитоблоке исключает дальнейшую эксплуатацию замка.

Гарантийные обязательства

Предприятие-изготовитель гарантирует стабильность всех технических характеристик при соблюдении вышеуказанных требований к установке и эксплуатации.

В течение года со дня продажи фирма ООО “Аккорд-2001” обязуется бесплатно производить ремонт неисправного оборудования.

Гарантийные обязательства не распространяются на дефекты или повреждения, возникшие вследствие:

- неправильного или неадекватного технического обслуживания Потребителем;
- использования замка в условиях, не соответствующих требованиям эксплуатации;
- нарушения правил транспортировки и хранения.

Высокопрофессиональный и внимательный персонал нашей фирмы готов сделать все необходимое для разрешения возникших проблем и трудностей при установке производимого нами оборудования.

