

Руководство по эксплуатации
Многофункциональный гигабитный неуправляемый
коммутатор для систем IP-видеонаблюдения

Релион-SW-M-2G-4Poe+/240W

Содержание

1.	НАЗНАЧЕНИЕ	3
2.	ОСОБЕННОСТИ	4
3.	ОПИСАНИЕ	6
3.1	Общие данные	6
3.2	Внешний вид	8
4.	УСТРОЙСТВО И РАБОТА ИЗДЕЛИЯ	10
4.1	Порты 10/100 Base-TX Fast Ethernet с PoE	11
4.2	Порты SFP 1000 Base-Fx Gigabit Ethernet	11
4.3	Индикаторы рабочих состояний коммутатора	14
4.4	Оптический кросс	15
4.5	Автоматическая перезагрузка видеокамер при зависании	16
4.6	Перезагрузка коммутатора	16
5.	ТЕХНИЧЕСКИЕ ХАРАКТЕРИСТИКИ	17
6.	МОНТАЖ КОММУТАТОРА	18
6.1	Требования к электромонтажу	19
6.2	Подключение электропитания	19
6.3	Подключение видеокамер	19
6.4	Обеспечение влагозащищённости	20
7.	ТЕХНИЧЕСКОЕ ОБСЛУЖИВАНИЕ	21
8.	РЕМОНТ И ВОЗВРАТ УСТРОЙСТВА	21
9.	ГАРАНТИИ ИЗГОТОВИТЕЛЯ	22
10.	ТРАНСПОРТИРОВАНИЕ И ХРАНЕНИЕ	22

ВНИМАНИЕ!

Перед установкой коммутатора внимательно ознакомьтесь руководством по эксплуатации на сайте relion-ex.ru



Входные цепи блока питания находятся под высоким напряжением. Прикасаться к входным цепям и токопроводящим элементам блока питания под напряжением категорически запрещается.



Для продуктивной работы грозозащиты необходимо:

- выполнить заземление коммутатора в соответствии с требованиями ПУЭ;
- использовать экранированные кабели «витая пара»;
- использовать экранированные разъемы RJ45;
- минимизировать длину кабельных линий.



Максимальная нагрузка по PoE на один порт не должна превышать 60 Вт.



Максимальная нагрузка по PoE на все порты не должна превышать бюджет PoE на используемое исполнение коммутатора. Бюджет PoE на каждое исполнение коммутатора указан в таблице технических характеристик (раздел 5 настоящего руководства по эксплуатации).

1. НАЗНАЧЕНИЕ

Релион-SW-M-2G-4Poe+ – специализированный гигабитный многофункциональный промышленный коммутатор для организации систем IP-видеонаблюдения с поддержкой питания по технологиям PoE/PoE+ для видеокамер и термокожухов Релион, беспроводных точек доступа и других PoE-совместимых сетевых устройств иных производителей.

Область применения – системы охранного и технологического видеонаблюдения, системы связи и передачи данных.

Подключение к коммутатору производится оптическим кабелем.

2. ОСОБЕННОСТИ

Интерфейсы

- 4 порта 10/100Base-Tx RJ-45 PoE +;
- 2 порта 1000Base-X SFP;

Встроенный резервированный блок питания

• Коммутатор оснащен встроенным блоком питания с набором аккумуляторных батарей, позволяющих обеспечить бесперебойную работу как самого коммутатора, так и устройств, получающих питание от PoE портов коммутатора.

Пыле- и влагозащита оболочки

• Высокая степень защиты от пыли и воды IP65 дает возможность эксплуатировать коммутатор на открытых площадках в условиях воздействия атмосферных осадков.

Подогрев. Функция холодного старта

• Подогрев позволяет применять коммутатор в неотопливаемых помещениях и на открытых площадках в условиях критически низких температур до – 60 °С.

• При «холодном старте» питание на электронные компоненты коммутатора подключается после предварительного подогрева для обеспечения безопасного режима работы.

Автоматическая перезагрузка камер при зависании

• Защита от зависания видеокамер - коммутатор контролирует сетевой трафик от видеокамеры и, в случае сбоя (зависания видеокамеры) – перезагружает PoE питание порта, к которому подключена зависшая видеокамера.

Возможность включения в любых топологиях сети Ethernet

• Коммутатор имеет возможность подключения в различные топологии сети: кольцо, линия, звезда, дерево.

Универсальность

• В коммутаторе отсутствует деление портов на PoE и PoE+. Каждый порт обеспечивает мощность питания по PoE до 60Вт, что исключает случайные ошибки при подключении потребителей.

Встроенный оптический кросс

- Коммутатор укомплектован встроенным оптическим кроссом с сплайс-кассетой позволяющей разместить до 32 гильз КДЗС.

Грозозащита

- Встроенная грозозащита по питанию и портам Ethernet, защищает от наведенных высоковольтных импульсов коммутатор и подключаемые к нему видеокамеры.

Подключение видеокамер Релион по технологии PoE/PoE+

- К коммутатору могут подключаться все модели и исполнения видеокамер «Релион». По одному кабелю «Витая пара» передается видеосигнал и питание видеокамеры, включая систему подогрева.

Подключение термокожухов Релион по технологии PoE/PoE+

- К коммутатору могут подключаться все модели и исполнения термокожухов «Релион». Один кабель типа «Витая пара» обеспечивает передачу видеосигнала и питания для подогрева термокожуха.

Подключение иных устройств с поддержкой технологии PoE/PoE+

- К коммутатору можно подключить термокожухи и видеокамеры иных производителей с питанием по PoE, поддерживающие стандарты 802.3af/at.

Встроенный блок питания

- Коммутатор оснащен встроенным блоком питания. Питание коммутатора осуществляется от стандартной сети 220 В. Дополнительные адаптеры или иные устройства питания не требуются.

Высокая производительность

- Гигабитные порты коммутатора дают возможность передачи большого объема трафика без зависаний видеосистемы.
- Высокопроизводительное аппаратно-программное решение обеспечивает оптимизацию производительности сети за счет высокой скорости обработки и передачи данных.

Простота эксплуатации

- Коммутатор является неуправляемым устройством и не требует высокой квалификации персонала, осуществляющего монтаж и дополнительных пуско-наладочных работ.

3. ОПИСАНИЕ

3.1 Общие данные

Коммутатора выполнен в стальном корпусе с полимерно-порошковым покрытием. Коммутатор рекомендован к применению в помещениях, пространствах электротехнических шкафов и отсеках промышленного оборудования. Подогрев и высокая степень защиты оболочкой IP66 позволяет применять коммутатор на открытых площадках вне помещений, в условиях воздействия низких температур и атмосферных осадков. Для уменьшения влияний солнечных излучений рекомендуется комплектовать коммутатор солнцезащитным козырьком.

Система подогрева коммутатора работает в автоматическом режиме. При низких отрицательных температурах окружающей среды подогрев обеспечивает в корпусе коммутатора рабочий диапазон температуры для электронных компонентов изделия.

При включении холодного коммутатора при низких отрицательных температурах, сначала включается только подогрев изделия (холодный старт). Питание на электронные платы включается только после предварительного прогрева внутреннего пространства корпуса коммутатора.

Работа источника бесперебойного питания полностью автоматизирована.

Коммутатор оснащен грозозащитой портов Ethernet, защитой от перегрева, переполюсовки, от скачков напряжения и короткого замыкания.

Коммутатор поставляется в следующих исполнениях:

Структура индексов в наименовании коммутатора:

Релион-SW-M-2G-4Poe+/240W-UPS, где:

Релион-SW – тип изделия (Релион switch), сетевой коммутатор;

M – материал корпуса - низкоуглеродистая сталь с порошковым покрытием;

2G – 2 порта SFP 1000 Base-Fx.

4Poe+ – 4 порта 10/100 Base-TX (Fast Ethernet), оснащенных PoE с мощностью до 60Вт).

240W – полный бюджет PoE, Вт

UPS - Встроенный источник резервного питания

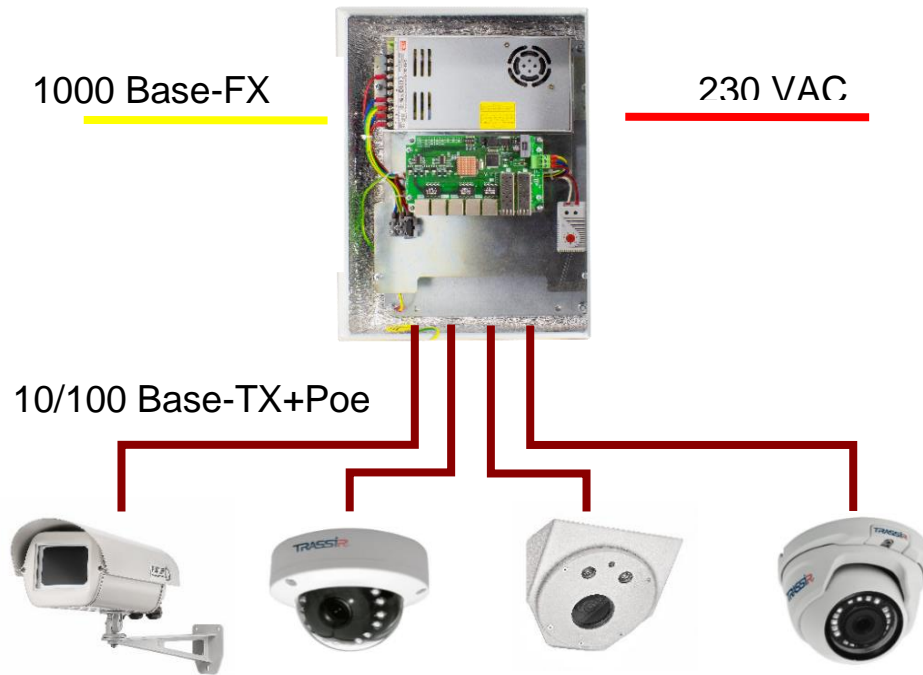


Рисунок 1. Типовая схема подключения коммутатора по одному оптическому кабелю.

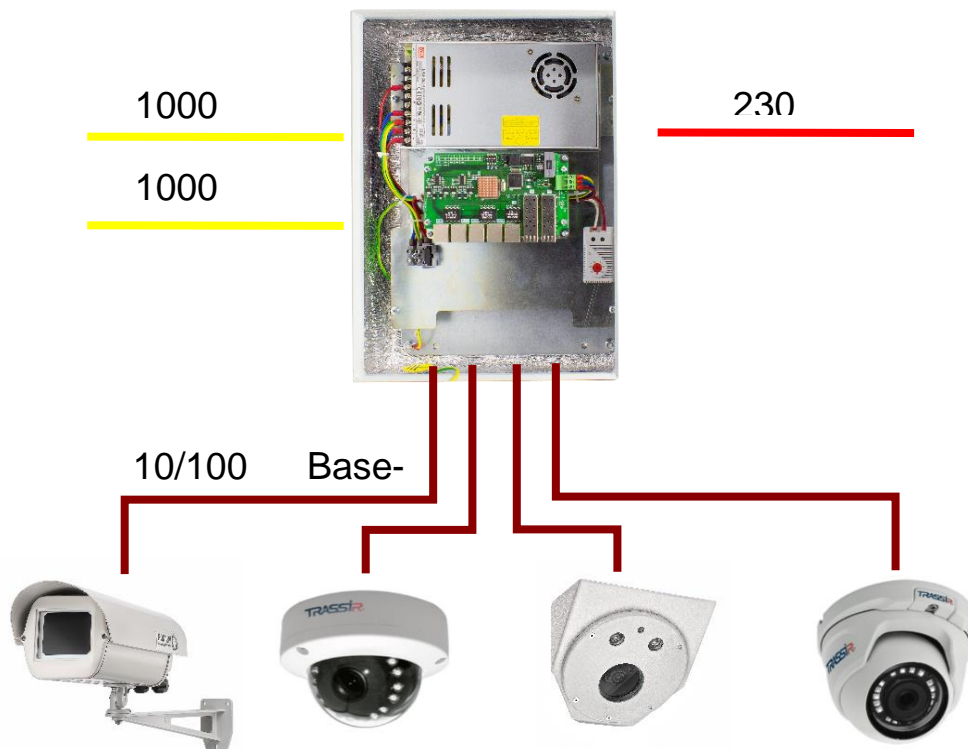


Рисунок 2. Типовая схема подключения коммутатора по двум оптическим кабелям.

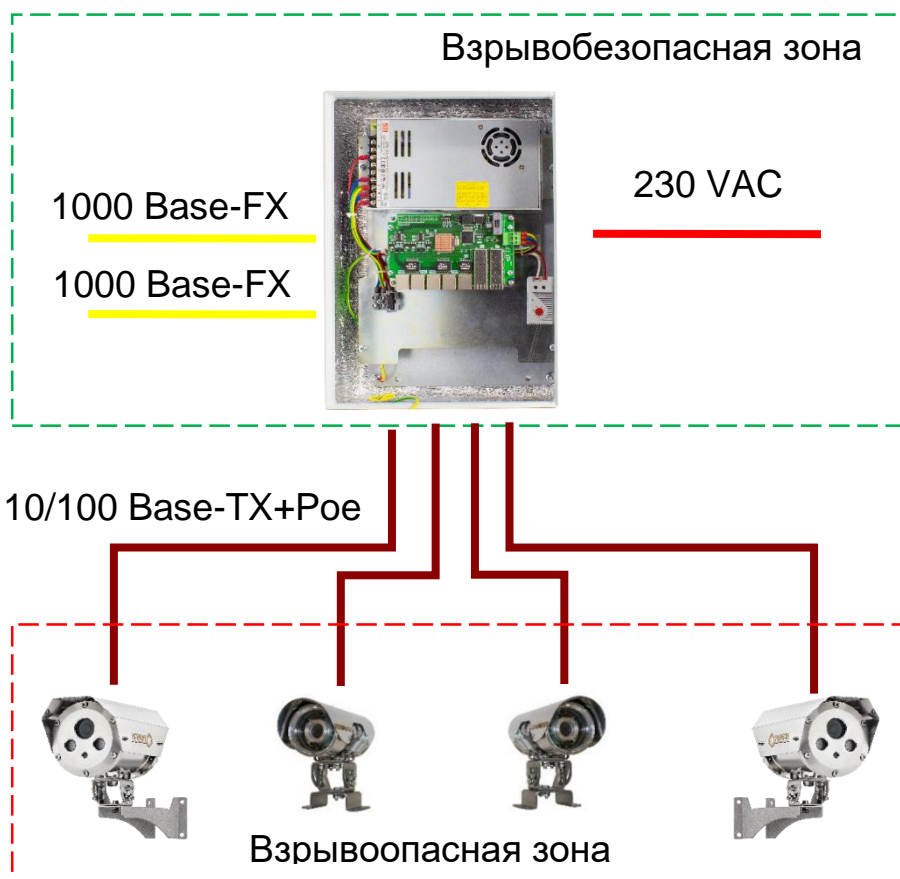


Рисунок 3. Типовая схемы подключения коммутатора по двум оптическим кабелям для работы с взрывозащищенным оборудованием

3.2 Внешний вид



Рисунок 4. Внешний вид коммутатора.

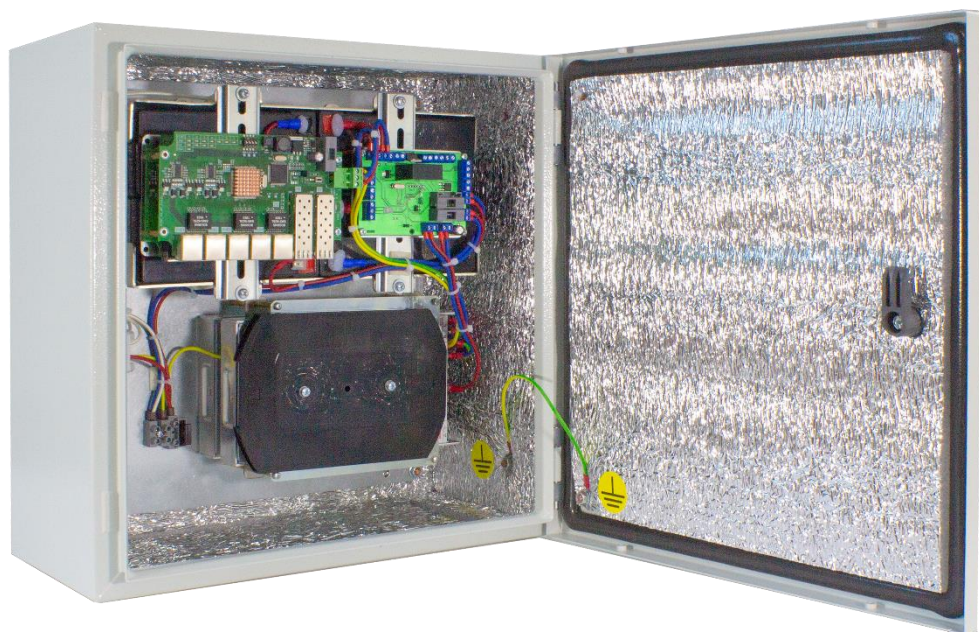


Рисунок 5. Вид изнутри

4. УСТРОЙСТВО И РАБОТА ИЗДЕЛИЯ

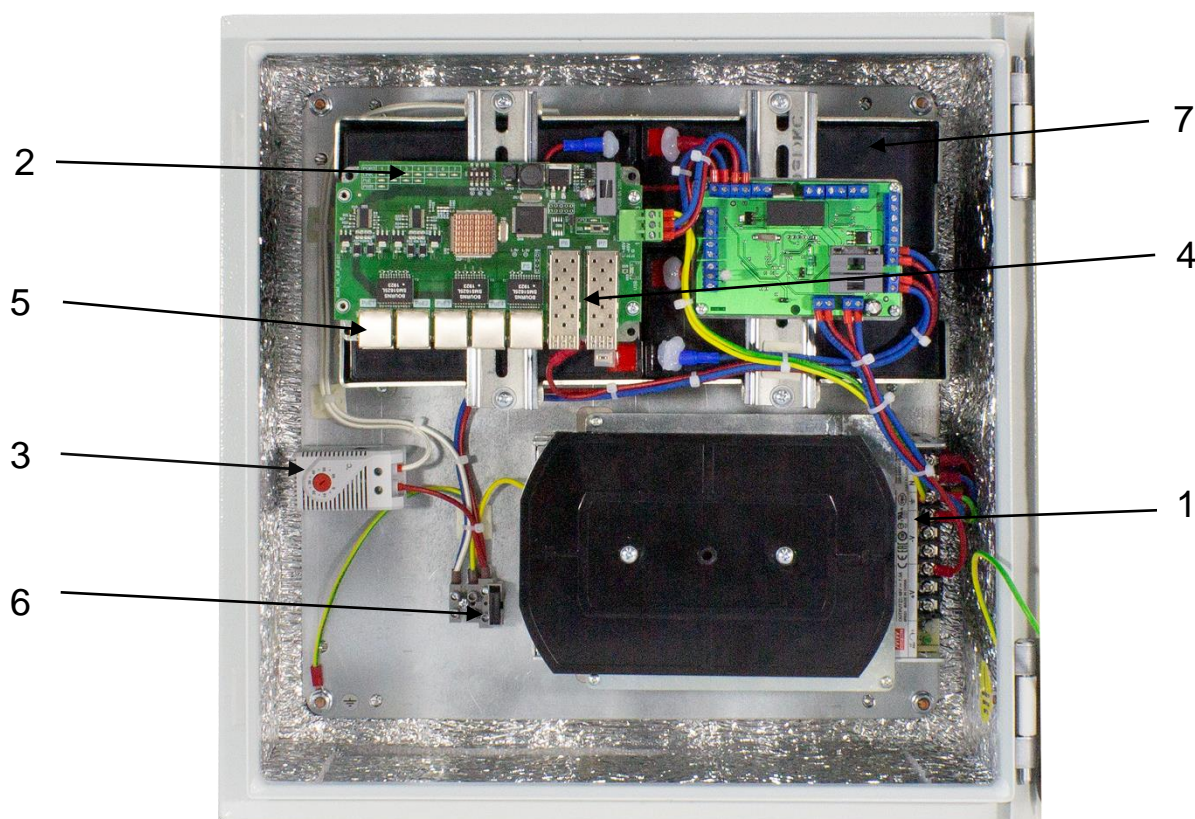


Рис. 7. Расположение элементов Релион-SW-M-2G-8PoE+/480W-UPS 1- Источник питания; 2- Индикаторы состояния портов коммутатора; 3- термостат; 4- SFP 100/1000 Base-FX порты коммутатора; 5- 10/100 Base-TX порты коммутатора с поддержкой PoE; 6- предохранитель; 7- Блок аккумуляторных батарей.

Многофункциональный сетевой коммутатор объединяет в себе: гигабитные SFP слоты для передачи большого объема трафика, PoE инжекторы для питания видеочамер и термокофухов, микроконтроллер для обеспечения сервисных функций, модули грозозащиты для защиты от наведенных высоковольтных импульсов и источник бесперебойного резервированного питания коммутатора и подключенных к нему устройств.

Коммутатор оснащен следующими портами:

- 4 портов 10/100 Base-TX с поддержкой питания по PoE/PoE+ и грозозащитой
- 2 порта SFP 1000 Base-FX

4.1 Порты 10/100 Base-TX Fast Ethernet с PoE

Порт 10/100 Base-TX Fast Ethernet (FE) с поддержкой питания по PoE предназначен для подключения IP видеокамер, термокожухов и другого сетевого оборудования. Порт обеспечивает питанием PoE сетевое оборудование мощностью до 60 Вт, что дает возможность удаленно обеспечить питанием видеокамеры и термокожухи с системой подогрева.

Возможности портов 10/100 Base-TX с поддержкой питания по PoE:

- Поддержка питания PoE
- Поддержка питания PoE+
- Поддержка протоколов IEEE 802.3af / IEEE 802.3at
- Поддерживаемые стандарты PoE-A/PoE-B/Passive PoE
- Защита от перегрузки по току
- Защита от короткого замыкания
- Грозозащита
- Мощность питания по PoE – до 60 Вт на 1 порт
- Поддержка Auto-Crossover
- Поддержка Auto-Negotiation
- Поддержка Auto-Polarity
- Автоматическая перезагрузка видеокамер
- Тип разъема RJ45
- Расстояние уверенной передачи – до 100 м

4.2 Порты SFP 1000 Base-Fx Gigabit Ethernet

Порты 1000 Base-Fx Gigabit Ethernet (GE) предназначены для организации широкополосной среды передачи данных суммарного трафика от видеокамер. Гигабитные порты выполнены в виде SFP слотов. Пользователь имеет возможность самостоятельно выбрать наиболее подходящий для него SFP-модуль.

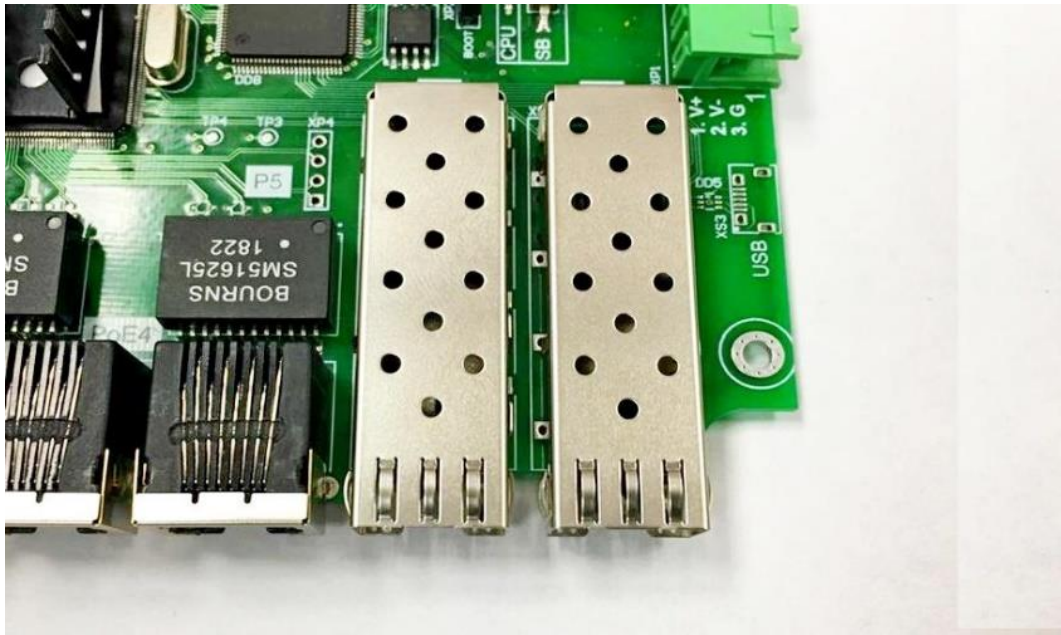


Рисунок 8. Фото портов SFP Коммутатора

Наличие двух гигабитных портов позволяет строить различные топологии сетей: «звезда» (рисунок 9), «линия» (рисунок 10), «кольцо» (рисунок 11):

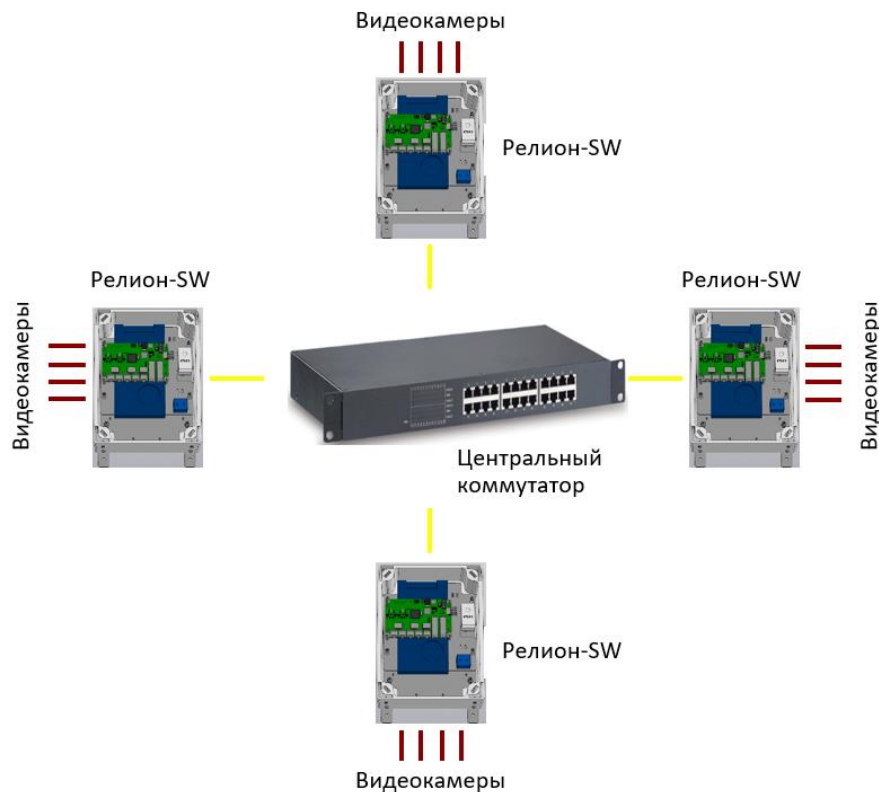


Рисунок 9. Подключение коммутаторов в топологию «звезда»

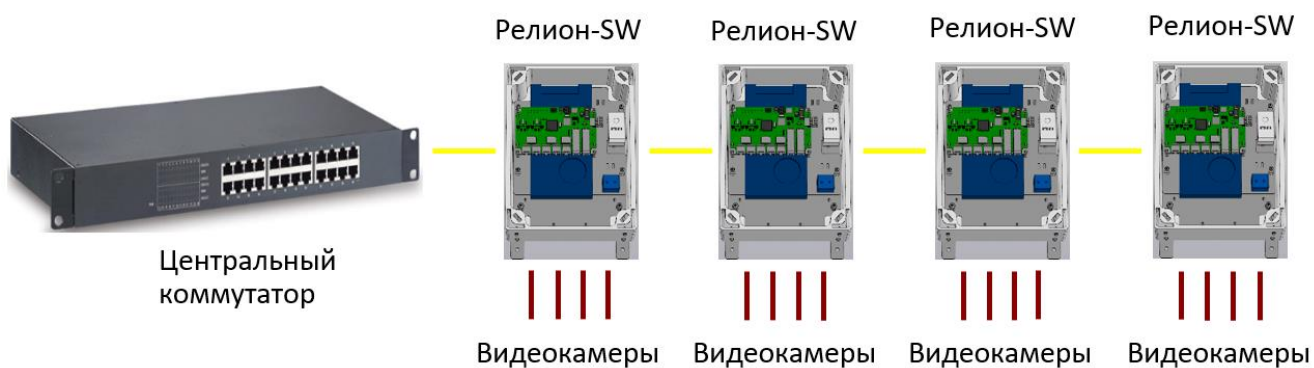


Рисунок 10. Подключение коммутаторов в топологию «линия»

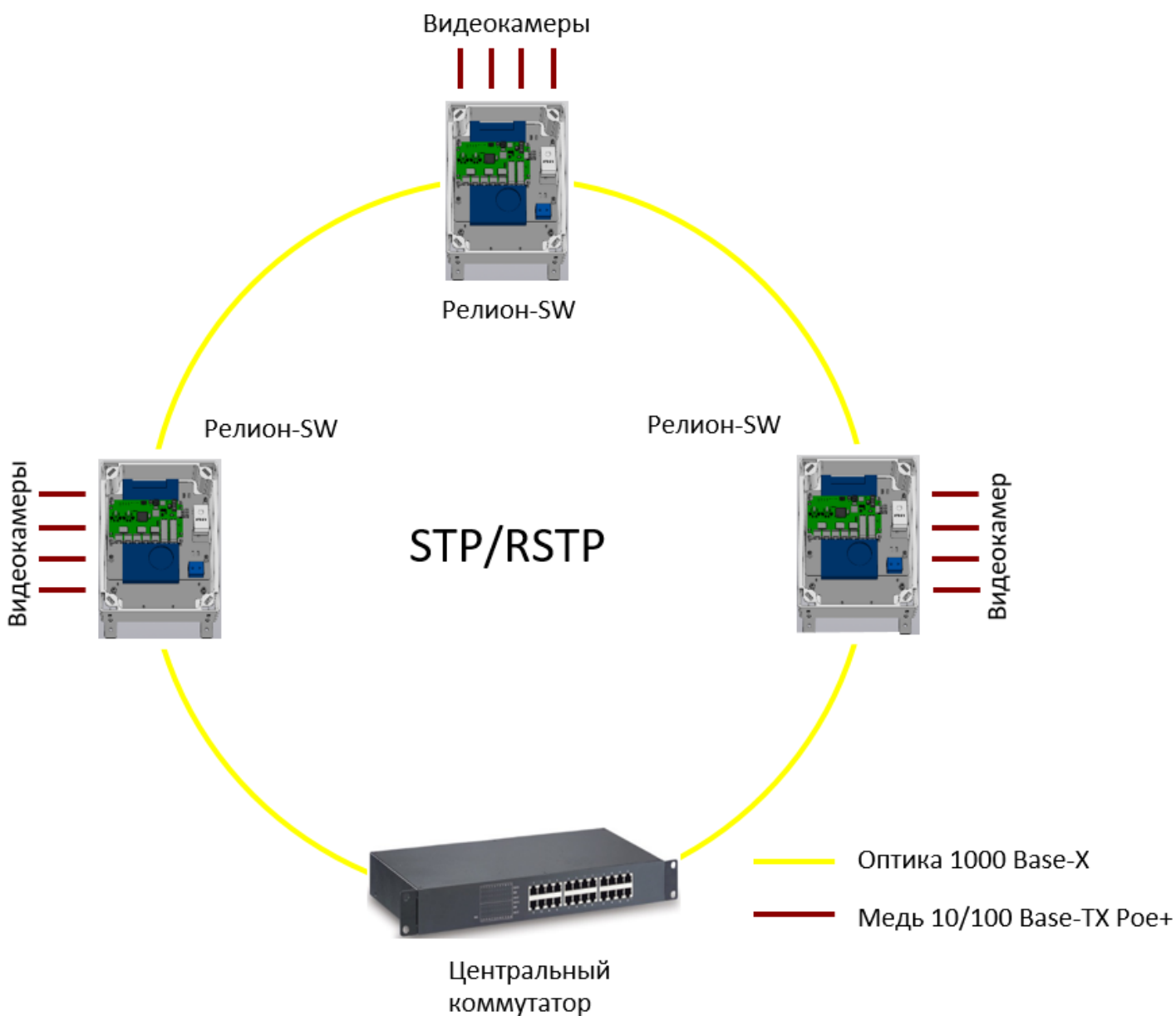


Рисунок 11. Подключение коммутаторов в топологию «кольцо»

4.3 Индикаторы рабочих состояний коммутатора

Для проверки работоспособности коммутатора на электронной плате размещены светодиодные индикаторы работы состояний (Рис 18):

- обмен пакетами через порты (LINK);
- питание PoE;
- питания платы коммутатора (PWR).

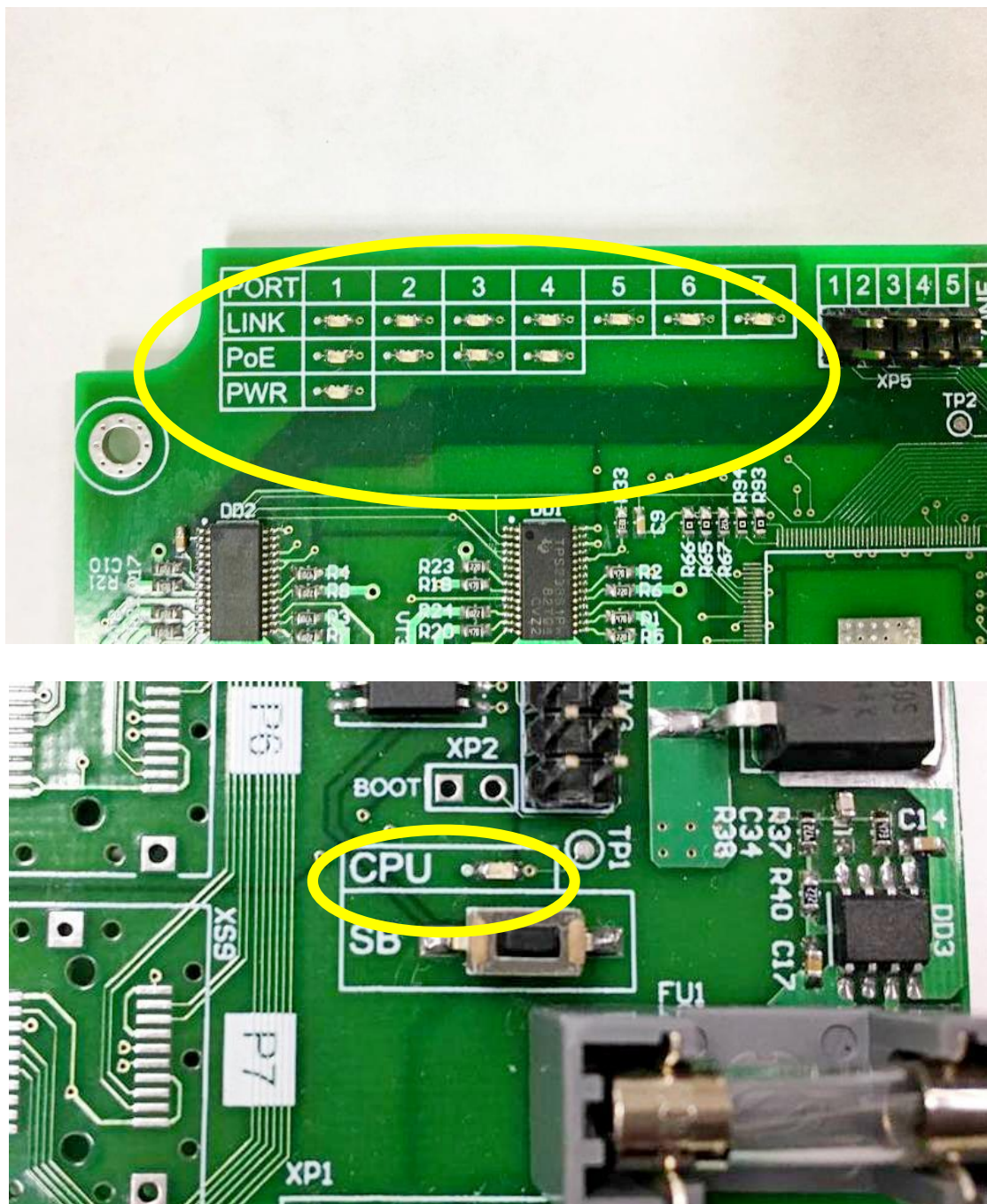


Рисунок 12. Расположение элементов индикации и настройки на плате коммутатора

Рабочие состояния индикаторов приведены в таблице 1

Таблица 1. Назначение индикаторов

Индикатор	Назначение	Цвет свечения	Рабочее состояние
LINK	Сигнализирует об обмене пакетами через соответствующий порт	Зеленый	Мигание
PoE	Сигнализирует о осуществлении подачи питания PoE на соответствующий порт	Зеленый	Постоянное свечение
PWR	Наличие напряжения на коммутаторе	Зеленый	Постоянное свечение
CPU	Работа контроллера	Зеленый	Мигание с периодом 1 сек

4.4 Оптический кросс

Коммутатор оснащен оптическим кроссом для выполнения подключений к коммутатору оптико – волоконных линий связи, представляющем собой оптическую сплайс-кассету для организации и защиты места сварки, и панель для установки проходных адаптеров типа SC/ LC Duplex.

Для ввода оптического кабеля в корпусе коммутатора предусмотрено 2 кабельных ввода с проходным диаметром от 6 до 10 мм.

Сплайс-кассета универсальная **FT-U-16** предназначена для фиксации и защиты термоусадочных гильз КДЗС. Конструкция кассеты позволяет размещать до 32 гильз КДЗС 40/45/60 мм (по 16 шт в два ряда), а также оставлять запас оптических волокон.

Рекомендуется фиксировать оптический кабель к металлическому основанию кросса с использованием нейлоновых стяжек или металлических хомутов. Для фиксации струны использовать металлические колонки с винтами.

Нейлоновые стяжки, гильзы КДЗС, пигтэйлы, проходные адаптеры в комплект коммутатора не входят.

4.5 Автоматическая перезагрузка видеокамер при зависании

В процессе работы коммутатор постоянно контролирует состояние работоспособности подключенных к нему видеокамер по сигналу Link. При обнаружении зависания коммутатор производит перезапуск видеокамеры отключением питания на 10 секунд.

4.6 Перезагрузка коммутатора

Для случаев нештатных ситуаций в коммутаторе предусмотрена кнопка для принудительной перезагрузки коммутатора SB (см. рис 13).

При нажатии кнопки SB происходит полная перезагрузка коммутатора и подключенных к нему видеокамер с питанием по PoE.

Расположенный рядом с кнопкой SB индикатор CPU в нормальном режиме мигает с периодом 1 секунда. При включении перезагрузки (нажатие кнопки SB) индикатор CPU переключается в режим постоянного свечения до окончания до окончания перезагрузки коммутатора. После окончания перезагрузки индикатор перейдет в режим мигания с периодом 1 сек.

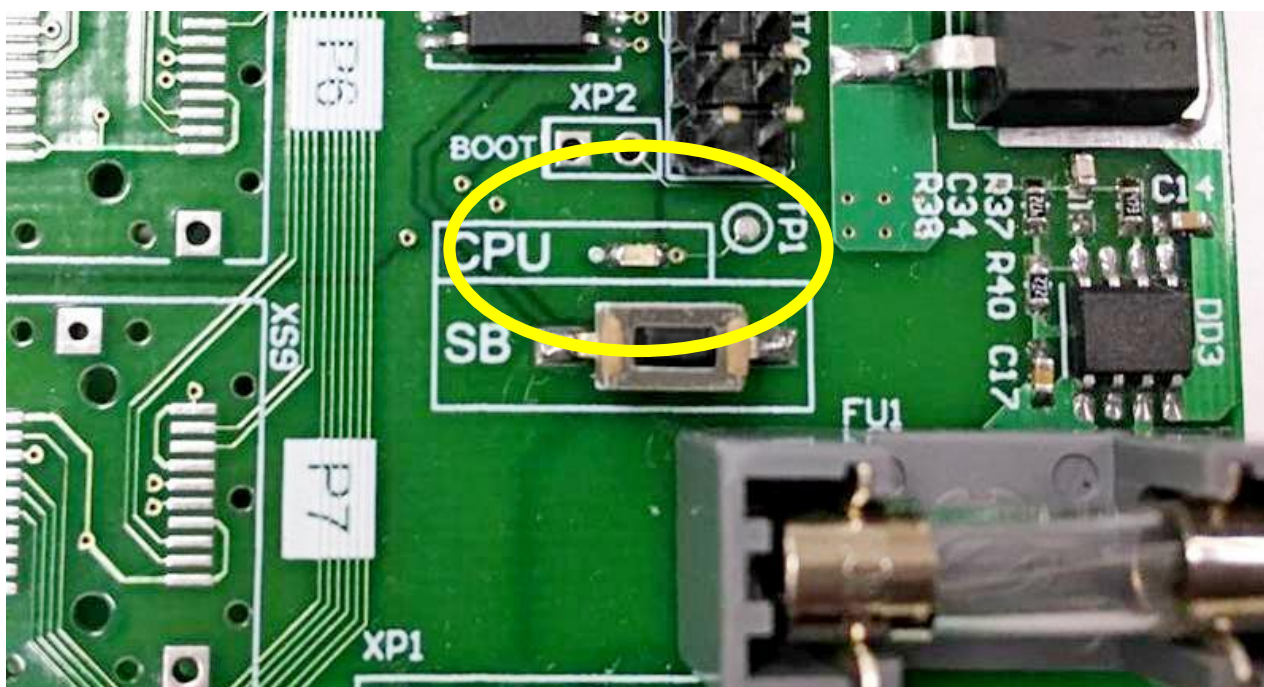


Рисунок 13. Кнопка сброса настроек коммутатора на заводские установки

5. ТЕХНИЧЕСКИЕ ХАРАКТЕРИСТИКИ

Таблица 1

Характеристика	Значение
Напряжение питания, В	220 АС, 50 Гц (U максимально допустимое пониженное – 100 В, U максимально допустимое повышенное – 240 В)
Количество и емкость аккумуляторных батарей	4x4,5 А/ч
Потребляемая мощность, не более, Вт	340
Температурный диапазон, °С	- 60 ÷ +60
Степень защиты оболочки, IP	66
Стандарт PoE	IEEE 802.3af / IEEE 802.3at
Расстояние передачи портов Ethernet, м	100
Мощность PoE на 1 порт. до Вт	60
Бюджет PoE, Вт	240
Защита портов	Грозозащита (до 6 кВ) всех портов Ethernet
	Защита портов PoE, от перегрузки и КЗ
	Автоматическое определение полярности MDI/MDIX
Защита системы видеонаблюдения	Контроль зависания видеокамеры с их автоматической перезагрузкой
Размер таблицы MAC-адресов	8К
Буфер пакетов	1 Мбит
Протоколы поддерживаемые коммутатором	IEEE 802.1D spanning tree, IEEE 802.1W rapid spanning tree, IEEE 802.1q, IEEE 802.1p, IEEE 802.3, IEEE 802.3u, IEEE 802.3x
Материал корпуса	Низкоуглеродистая сталь
Количество кабельных вводов, (проходной диаметр кабеля)	5 (диаметр кабеля 4,5–8 мм) 2 (диаметр кабеля 6–10 мм)
Наработка на отказ, не менее, часов	75000
Габаритные размеры, мм	300 x 400 x 150
Масса, не более, кг	10

6. МОНТАЖ КОММУТАТОРА



ВНИМАНИЕ!

Входные цепи блока питания находятся под высоким напряжением. Прикасаться к входным цепям и токопроводящим элементам блока питания под напряжением категорически запрещается

При размещении коммутатора предусмотреть обеспечение лёгкого доступа для проведения ТО. Перед монтажом произвести внешний осмотр изделия на отсутствие повреждений корпуса, наличие и целостность средств уплотнения кабельных вводов, наличие всех крепежных элементов (болтов, гаек, шайб), отсутствие повреждений заземляющих устройств.

Процедура монтажа:

- определить место и закрепить коммутатор к рабочей поверхности;
- открыть крышку коммутатора;
- подключить заземляющий или нулевой защитный проводник.
- завести кабели через кабельные вводы и произвести подключение;
- после подключения закрыть крышку и закрутить винты.

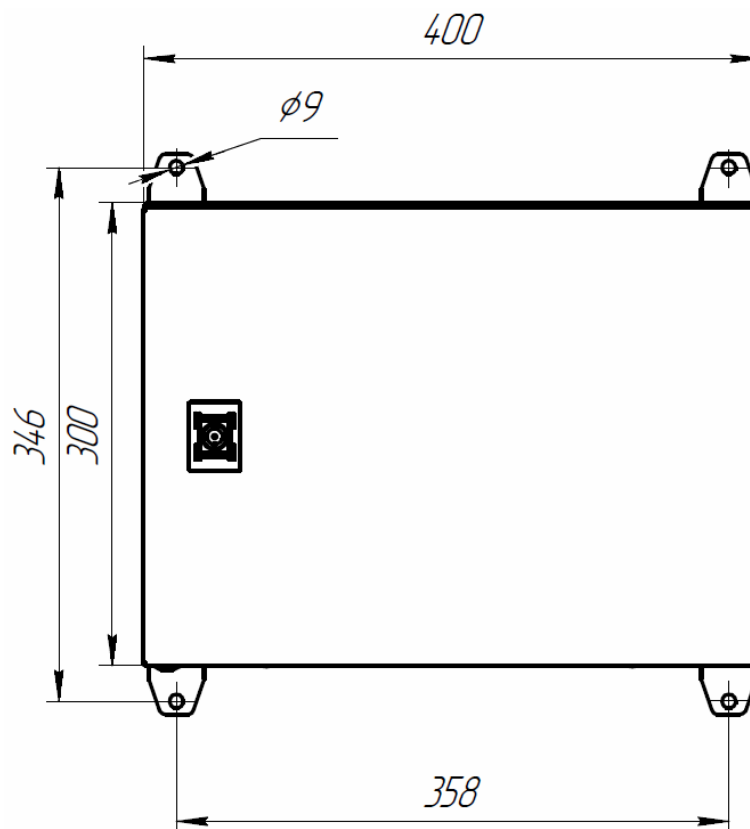


Рисунок 14. Расположение крепежных элементов коммутатора

6.1 Требования к электромонтажу

Диаметр подключаемых кабелей должен выбираться в соответствии с установленными в оболочку кабельными вводами:

Кабельные вводы для кабелей типа «витая пара» и кабеля питания коммутатора обеспечивают герметичный ввод кабелей круглого сечения диаметром от 4,5 до 8 мм.

Кабельные вводы для оптических кабелей обеспечивают герметичный ввод кабелей круглого сечения диаметром от 6 до 10 мм.

6.2 Подключение электропитания

Коммутатор подключается к источнику переменного тока 230 В. Питающий кабель заводится внутрь блока через кабельный ввод и подключается к клеммной колодке предохранительного блока. Расчет сечения кабеля производить с учетом максимальной мощности потребления коммутатора. Заземление устройства обязательно. Сопротивление заземления должно быть не более 4 Ом.

6.3 Подключение видеокамер

Видеокамеры подключать к портам Fast Ethernet коммутатора. Для подключения использовать 4-х парный экранированный кабель не хуже категории 5. Кабель заводится в корпус коммутатора через кабельные вводы, после чего обжимается коннектором RJ45. Для удобства допускается снятие кабельного ввода на время монтажа. После завершения монтажных работ снятые кабельные вводы установить на место. Неиспользуемые кабельные вводы следует обязательно заглушить.

ВНИМАНИЕ!

При подключении к коммутатору взрывозащищенных видеокамер для входа во взрывоопасные зоны применять бронированный кабель или прокладывать небронированный кабель в стальной водо-газопроводной трубе в соответствии с главой 7.3 ПУЭ

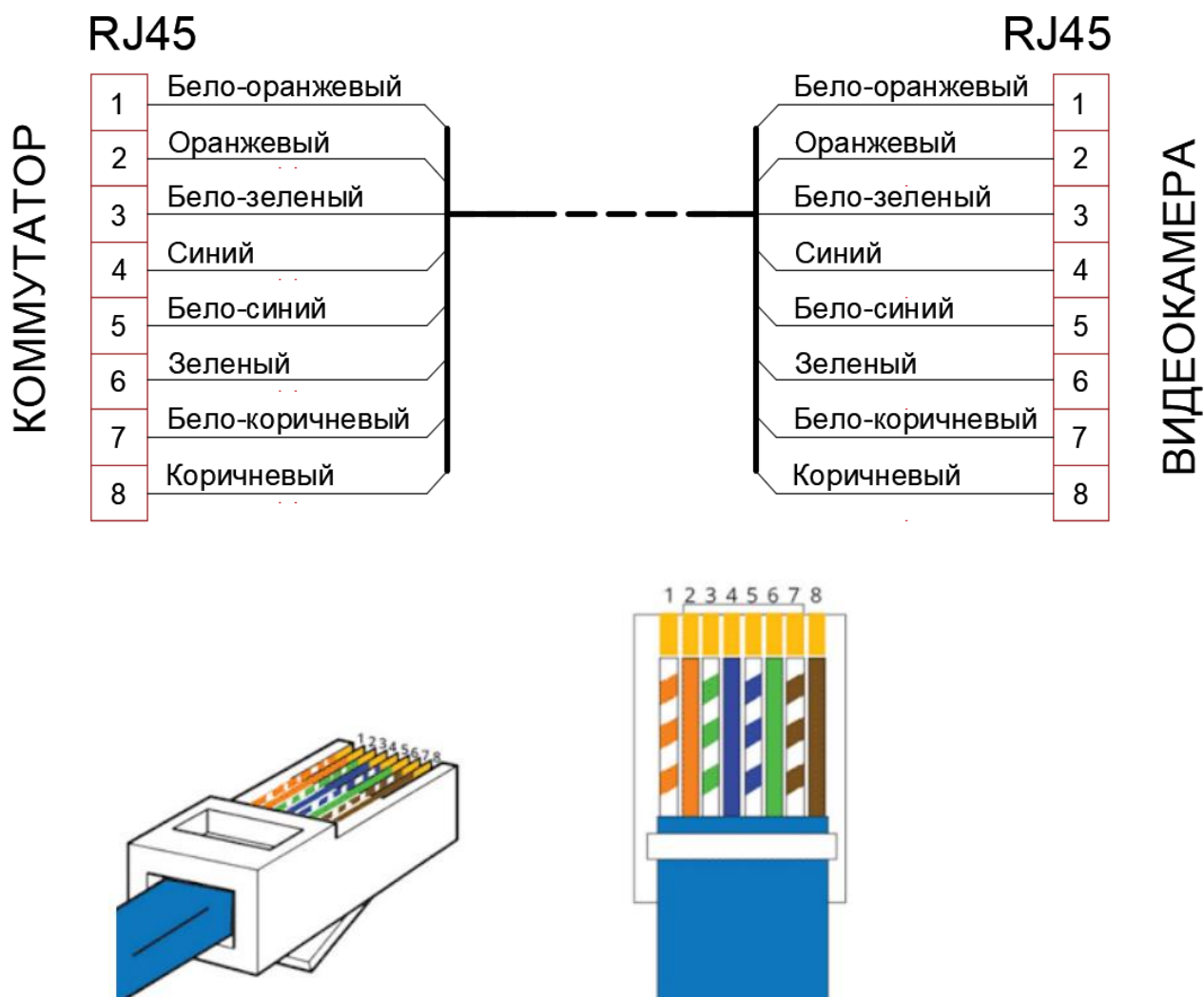


Рисунок 15. Разделка кабеля витая пара

6.4 Обеспечение влагозащищённости

При проведении монтажных, наладочных или других работ принять меры, чтобы в корпус изделия не попала вода, снег или частицы льда. Изделие перед закрытием должно быть сухим. Обеспечение влагозащищённости необходимо для сохранения работоспособности коммутатора в процессе эксплуатации.

Ответственность за отсутствие воды (снега, льда) в корпусе, а также за обеспечение герметичности при установке кабельных вводов и открывающихся крышек изделия несет монтажно-наладочная организация.

7. ТЕХНИЧЕСКОЕ ОБСЛУЖИВАНИЕ



ВНИМАНИЕ!

Входные цепи блока питания находятся под высоким напряжением. Прикасаться к входным цепям и токопроводящим элементам блока питания под напряжением категорически запрещается. Работы по обслуживанию коммутатора должны производиться только при снятом напряжении.

При монтаже, и обслуживании коммутатора необходимо соблюдать меры предосторожности в соответствии с правилами техники безопасности, установленными для объекта. Ответственность за соблюдение правил безопасности возлагается на обслуживающий персонал.

При эксплуатации, коммутатор должен подвергаться внешнему систематическому осмотру.

Периодическое обслуживание должно проводиться в сроки, которые устанавливаются технологическим регламентом в зависимости от производственных условий, но не реже одного раза в год.

При внешнем осмотре коммутатора необходимо проверить:

- целостность корпуса (отсутствие трещин, и других механических повреждений);
- наличие всех крепежных деталей и их элементов, качество крепежных соединений;
- состояние уплотнения вводимых кабелей. Проверку производят на отключенном от сети коммутаторе;

Категорически запрещается эксплуатация коммутатора с поврежденным корпусом, и другими неисправностями.

8. РЕМОНТ И ВОЗВРАТ УСТРОЙСТВА

Коммутатор не предназначен для ремонта пользователем на местах использования. При обнаружении неисправностей и дефектов, возникших по вине предприятия-изготовителя, потребителем составляется акт в одностороннем порядке с описанием неисправности. Коммутатор с паспортом и актом возвращается на предприятие-изготовитель.

Упаковка коммутатора для транспортировки описана в разделе 9 «Транспортирование и хранение». При возврате коммутатор следует направлять по адресу: 623700, Россия, Свердловская обл., г. Березовский, ул. Ленина, 2д. тел.: (343)379-07-95.

9. ГАРАНТИИ ИЗГОТОВИТЕЛЯ

Срок службы коммутатора 10 лет.

Гарантийный срок службы 12 месяцев с даты ввода в эксплуатацию, но не более 36 месяцев с даты продажи. Получить бесплатно дополнительную гарантию 24 месяца через сервис ПРОДЛЕНИЕ ГАРАНТИИ <https://reliion-ex.ru/>.

Гарантийный ремонт с учётом требований ГОСТ 30852.19 замена коммутатора производится предприятием-изготовителем при условии соблюдения потребителем правил транспортирования, хранения и эксплуатации. Предприятие-изготовитель не принимает претензий: если истек гарантийный срок эксплуатации; при отсутствии паспорта на коммутатор; в случае механических повреждений; в случае нарушения требований настоящей этикетки.

10. ТРАНСПОРТИРОВАНИЕ И ХРАНЕНИЕ

Коммутатор для транспортирования, упаковать в заводскую тару или подходящий по размерам ящик (коробку) с обязательным применением изолирующих, амортизирующих прокладок для исключения перемещения изделия в упаковке.

Коммутатор может транспортироваться на любое расстояние, любым видом транспорта. При транспортировании должна быть обеспечена защита транспортной тары от атмосферных осадков.

АДРЕС ИЗГОТОВИТЕЛЯ

Россия, 623700, Свердловская обл., г. Березовский, ул. Ленина, 2Д.
т/ф. (343)379-07-95.

info@spectron-ops.ru, www.reliion-ex.ru

